

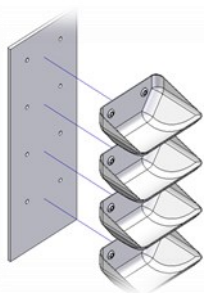
Podnośniki kubełkowe AGA

PRZEZNACZENIE

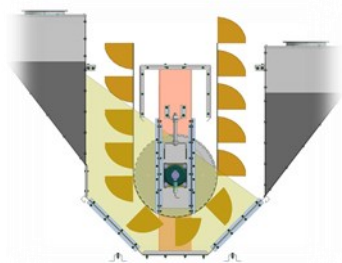
Podnośniki kubełkowe **AGA** przeznaczone są do pionowego transportu ziarna wszystkich rodzajów zbóż, rzepaku, ziarna kukurydzy i nasion roślin strączkowych. Znajdują zastosowanie wszędzie tam, gdzie konieczne jest podniesienie transportowanego materiału na określoną wysokość. Idealnie nadają się do zasypu silosów zbożowych, suszarń, maszyn czyszczących oraz innych zbiorników do ziarna.

CECHY SZCZEGÓLNE

- wykonane z **wysokiej jakości ocynkowanej szwedzkiej stali**, a ich podzespoły łączone są za pomocą połączeń śrubowych
- pas pędny** podnośnika wykonany jest z materiału wieloprzekładowego o wysokiej odporności na rozciąganie

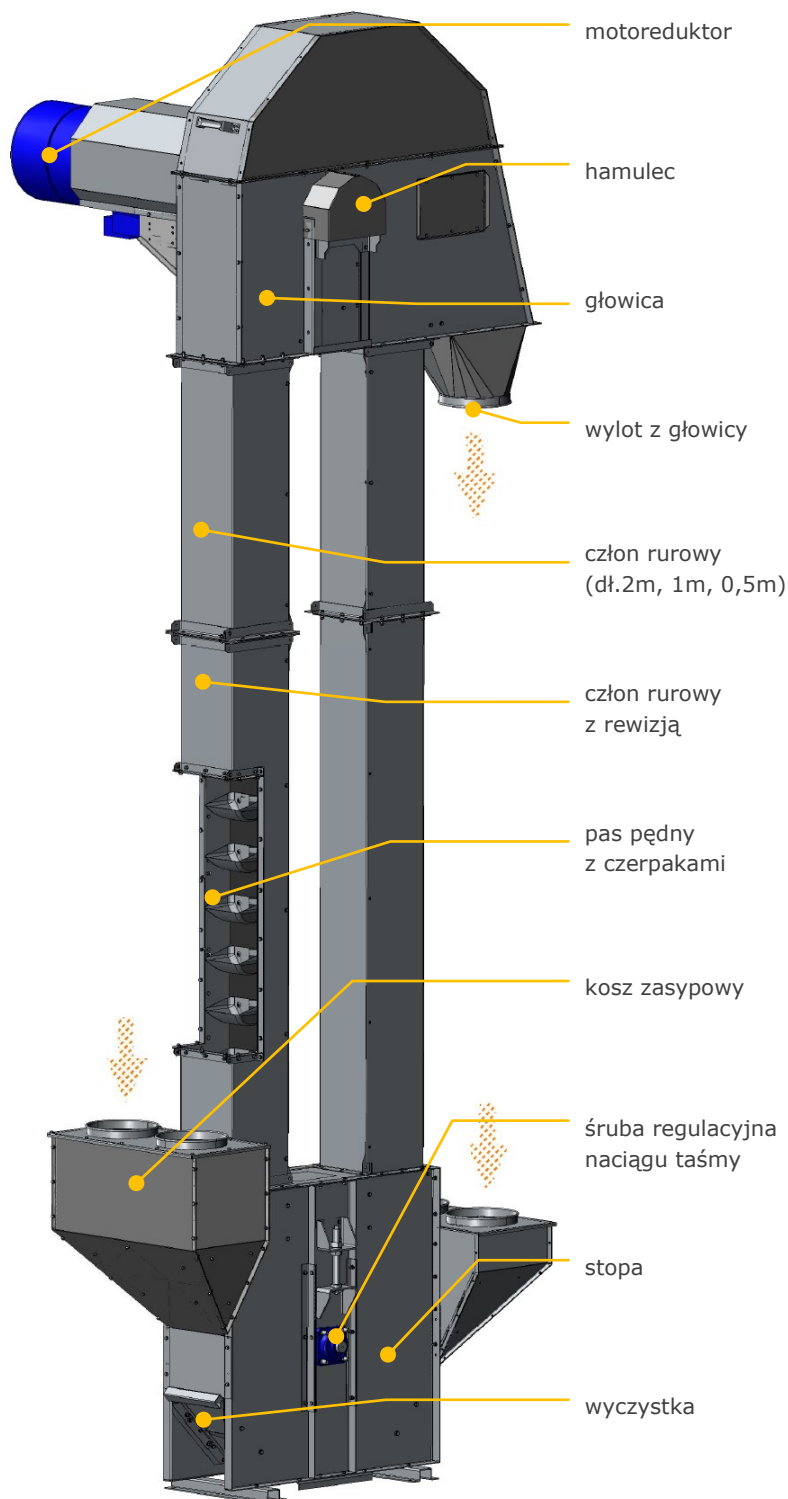


- sprzęgło przeciwpowrotne (hamulec)**, zabezpieczające przed powrotnym ruchem obciążonych kubełków w przypadku przerw w dopływie energii itp.
- głębokie, wytrzymałe, stalowe kubełki tłoczone Super Starco**, zapewniające pobranie maksymalnej ilości ziarna. Dzięki temu zmniejszają się koszty eksploatacji przy zachowaniu maksymalnej wydajności



- motoreduktory** dostarczane przez niemiecką firmę NORD.

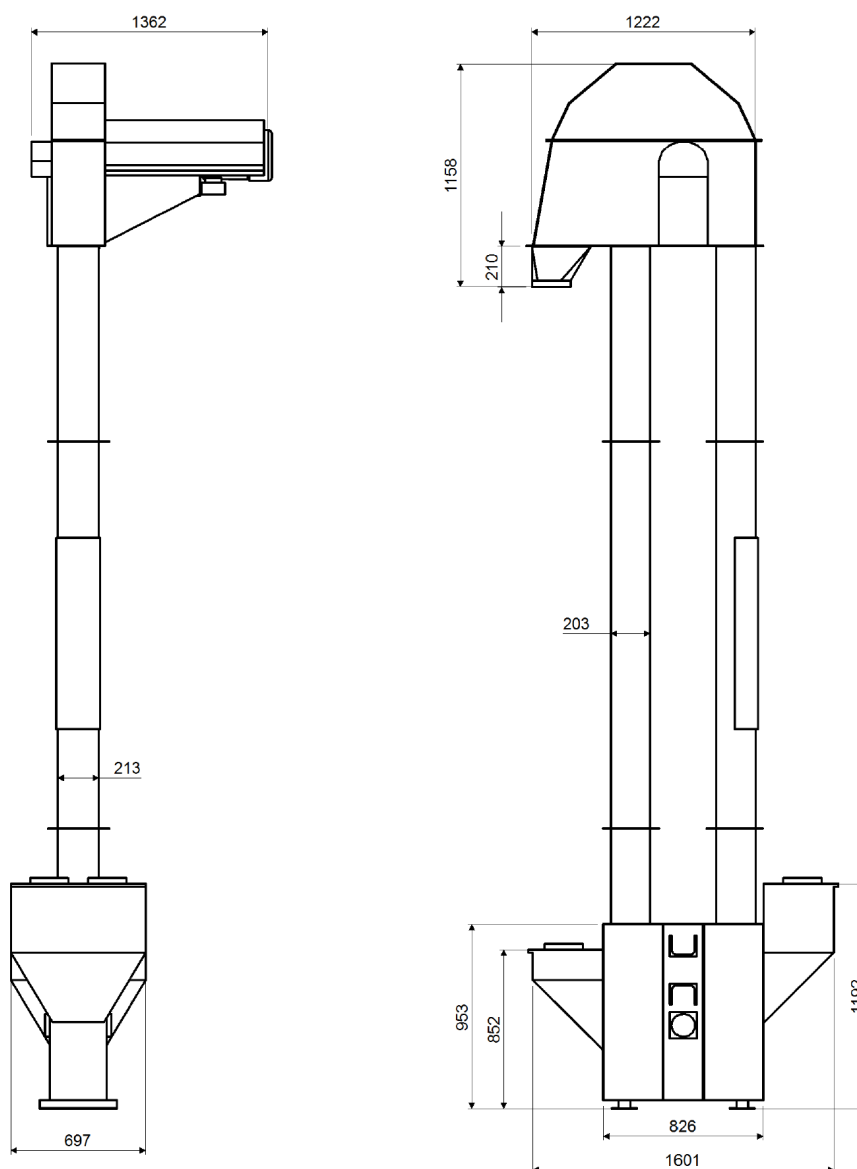
BUDOWA



ZASADA DZIAŁANIA

Motoreduktor napędza bęben znajdujący się w głowicy. Bęben napędowy w głowicy i bęben napinający w stopie opasane są w obwodzie zamkniętym pasem pędnym z czerpakami. Ziarno przeznaczone do transportu podawane jest przez kosz zasypowy stopy, gdzie zaczerpywane czerpakami, transportowane jest wewnątrz rur do głowicy. W głowicy, pod wpływem siły odśrodkowej ziarno wyrzucane jest na zewnątrz przez wylot z głowicy. Na końcu wału napędowego głowicy umieszczone jest sprzęgło przeciwpowrotne (hamulec), zabezpieczające przed powrotnym ruchem obciążonych kubeków (w przypadku przerw w dopływie energii itp.) Do regulacji naciągu taśmy służą śruby regulacyjne przy bębnie stopy.

DANE TECHNICZNE



Model	Wydajność ¹⁾	Moc przerobowa	Wysokość max całkowita	Prędkość pasa	Obroty	Wymiary wysypu	Moc elektryczna
	t/h	m ³ /h	m	m/s	obr/min	mm	kW
AGA 20	20	26	35	3,1	145	ø160	1,1-4,0
AGA 30	30	40	35	3,1	145	ø160	1,1-5,5
AGA 40	40	53	35	3,1	145	ø200	1,1-7,5

¹⁾ Wydajność podano dla pszenicy o wilgotności 15% i gęstości 750 kg/m³