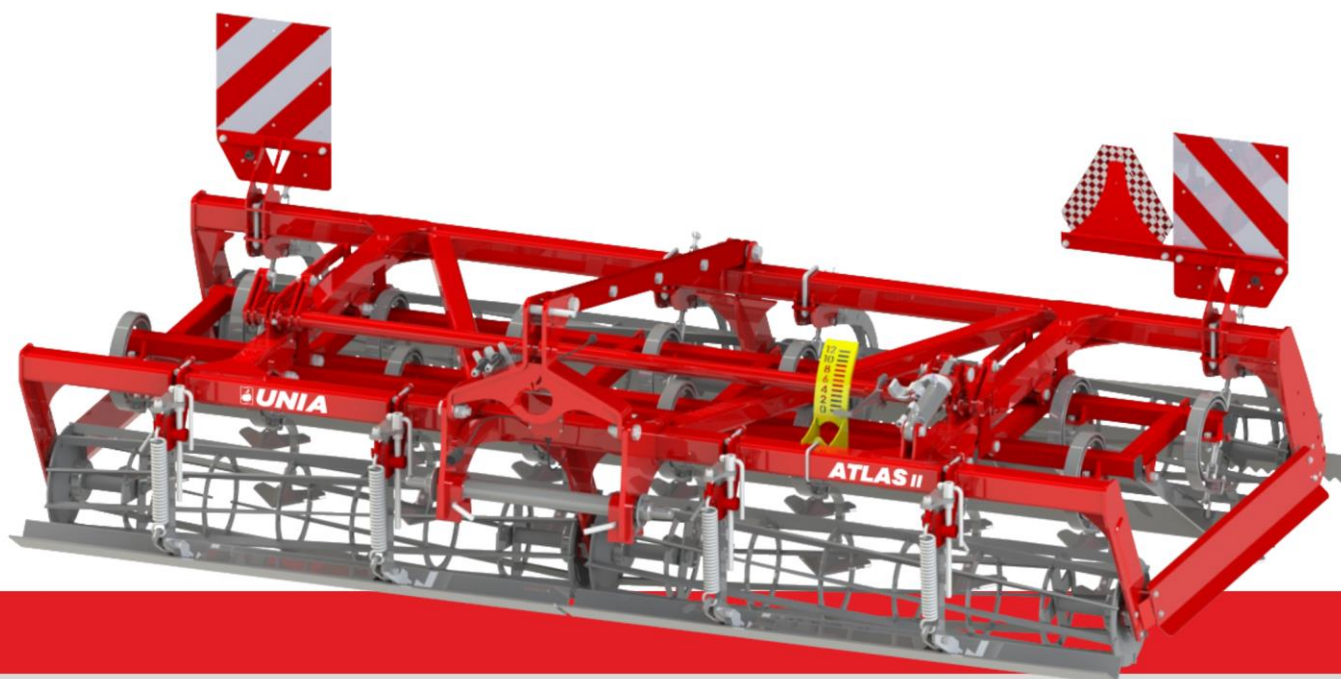


ZAWIESZANY AGREGAT ZĘBOWY

ATLAS II



UNIA Sp. z o.o.

Szosa Toruńska 32/38, 86 – 300 GRUDZIĄDZ, POLSKA

tel. + 48 56 451 05 00 | Serwis: + 48 56 451 05 26 | serwis.unia@uniamachines.com

uniamachines.com



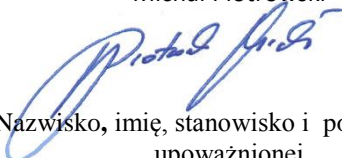
Przed uruchomieniem maszyny przeczytać instrukcję obsługi i przestrzegać zawartych w niej wskazówek bezpieczeństwa

**DEKLARACJA ZGODNOŚCI WE****DLA MASZYN***(Declaration of Conformity for the Machine)***UNIA Sp. z o.o.**

ul. Szosa Toruńska 32/38, PL 86-300 GRUDZIĄDZ

deklaruje z pełną odpowiedzialnością, że maszyna:
*(declares with full responsibility that the machine)*Nazwa maszyny: **Agregat uprawowy** *(Cultivator)*
*(Machine Description)*Typ/model: **ATLAS II**
*(Type of machine)*Rok produkcji:
*(year of production)*Nr fabryczny:
*(serial number)*do której odnosi się niniejsza deklaracja spełnia wymagania:
*(to which this declaration relates meets the following requirements)*Rozporządzenia Ministra Gospodarki z dnia 21 października 2008 r., w sprawie zasadniczych wymagań dla maszyn (Dz. U. Nr 199, poz. 1228) i Dyrektywy Unii Europejskiej 2006/42/WE z dnia 17 maja 2006 r.
*(According to the Directive of the Minister of Economy of 21st October 2008r., relating to the main requirements for the machines (No 199, pos. 1228) as well as the European Union Directive 2006/42/WE of 17th May 2006)*Do oceny zgodności wykorzystano również następujące normy:
*(To evaluate the conformity the following standards have been also used)*PN-EN ISO 12100:2012; PN-EN-ISO 13857:2010; PN-ISO 3600:1998; PN-EN-ISO 4413:2011;
PN-ISO 11684:1998; PN-EN 349+A1:2010; PN-EN ISO 11688-1:2010; PN-EN 14017+A2:2009
PN-EN ISO 4254-1:2016-02; PN-EN 13739-1:2012Niniejsza deklaracja zgodności WE traci swoją ważność, jeżeli maszyna zostanie zmieniona lub przebudowana bez zgody producenta.
(The Declaration of Conformity is void if the machine is altered or reconstructed without UNIA Sp. z o.o. permission)

Grudziądz

Miejsce i data wystawienia
*Date and place of issue*Prezes Zarządu
Michał Piotrowski
Nazwisko, imię, stanowisko i podpis osoby
upoważnionej
Full name, position and signature of the authorized person

UNIA Sp. z o.o.
ul. Szosa Toruńska 32/38
PL 86 – 300 Grudziądz
tel. + 48 56 451 05 00
fax. + 48 56 451 05 01
Serwis tel. + 48 56 451 05 26
uniamachines.com

AGREGAT UPRAWOWY

ATLAS II

INSTRUKCJA UŻYTKOWANIA I OBSŁUGI

Dane identyfikacyjne maszyny:

Typ	<input type="text"/>
Data produkcji	<input type="text"/>
Nr fabryczny	<input type="text"/>



Niniejsza instrukcja użytkowania i obsługi stanowi integralną część maszyny. Ważnym jest, by instrukcja znajdowała się zawsze w posiadaniu użytkownika urządzenia. Należy zapewnić dostęp do instrukcji operatorom maszyny oraz osobom współpracującym przy jej eksploatacji, regulacji, naprawach i remontach.



Przed uruchomieniem maszyny przeczytać instrukcję obsługi i przestrzegać zawartych w niej zaleceń i wskazówek dotyczących bezpieczeństwa oraz prawidłowego użytkowania maszyny.

Spis treści

1.1	Zanim zaczniesz korzystać ze sprzętu	5
1.2	Przepisy BHP	5
1.3	Obsługa techniczna.....	7
1.4	Transport po drogach publicznych	7
1.5	Znaki bezpieczeństwa.....	7
1.6	Tabliczka znamionowa.....	9
2.	Dane techniczne i identyfikacyjne	9
2.1	Charakterystyka techniczna agregatów ATLAS II.....	11
3.	Instrukcja użytkowania i obsługi.....	12
3.1	Pierwsze uruchomienie.....	12
3.2	Przygotowanie ciągnika z agregatem	12
3.3	Podczepianie oraz odczepianie maszyny.....	13
3.3.1	Maszyny zawieszane	13
3.4	Dojazd do pola – transport	14
3.5	Regulacja agregatu	15
3.5.1	Regulacja głębokości pracy mechanicznie	15
3.5.2	Hydrauliczna Regulacja głębokości pracy – Opcja	15
3.5.3	Regulacja ustawienia płozy środkowej.....	15
3.5.5	Regulacja głębokości pracy spulchniaczy śladów kół ciągnika.....	16
4.	Serwis i konserwacja.....	17
4.1	Uwagi ogólne	17
4.2	Wymiana części roboczych	17
4.2.1	Momenty dokręcania Md śrub i nakrętek (Nm)	18
4.3	Oświetlenie.....	18
4.4	Smarowanie	18
4.5	Przechowywanie agregatu	20
4.6	Demontaż i kasacja.....	20
4.7	Warunki gwarancji i usługi gwarancyjne	20

WSTĘP:

Należy dokładnie zapoznać się z instrukcją obsługi a następnie z budową i działaniem agregatu i jego zespołów. Dokładne przestrzeganie zaleceń zawartych w instrukcji zapewni długoletnią, wydajną, bezawaryjną i bezpieczną pracę maszyny.

Za szkody wynikłe z powodu nieprzestrzegania niniejszej instrukcji UNIA spółka z ograniczoną odpowiedzialnością nie ponosi żadnych konsekwencji.

W całym tekście instrukcji, strony agregatu "lewa" lub prawa" określa się patrząc od tyłu maszyny w kierunku jej pracy (jazdy). Wymagania w zakresie bezpieczeństwa technicznego są tylko wtedy spełnione, gdy w przypadku naprawy stosuje się wyłącznie oryginalne części zamienne.

Zakład stara się ciągle ulepszać swoje wyroby, dlatego też zastrzega sobie prawo wprowadzania zmian konstrukcyjno - technologicznych i w wyposażeniu, bez wcześniejszego powiadomienia. W przypadku jakichkolwiek problemów i wątpliwości z obsługą i eksploatacją prosimy zwrócić się do autoryzowanego sprzedawcy lub Działu sprzedaży producenta. Sprzedawca ma obowiązek wpisania do karty gwarancyjnej adresu wykonywanej obsługi gwarancyjnej.

Przy zakupie urządzenia należy sprawdzić kompletność wyposażenia w skład, którego wchodzi:

- Instrukcja obsługi
- Karta gwarancyjna

1. Środki ostrożności

1.1 Zanim zaczniesz korzystać ze sprzętu



- Zapoznać się z instrukcją obsługi,
 - Zawsze zwracaj szczególną uwagę na tekst i ilustracje oznaczone tym symbolem!
 - Te maszyny przeznaczone są do prac w rolnictwie. Zastosowanie poza wymieniony zakres uznawane jest jako niezgodne z przeznaczeniem. Naucz się posługiwać sprzętem poprawnie i ostrożnie!
- Maszyna może być niebezpieczna, jeśli kierować nią będzie osoba niepowołana lub będzie obsługiwana nieuważnie.

1.2 Przepisy BHP

- Przed każdym uruchomieniem skontrolować maszynę i ciągnik pod kątem bezpieczeństwa w czasie transportu i podczas pracy!
- Ciągnik współpracujący z maszyną musi być wyposażony w obciążniki osi przedniej! Równowaga ciągnika z zawieszoną maszyną, jego sterowność i zdolność hamowania muszą być zachowane.
- Przy podczepianiu lub odczepianiu ciągnika z urządzeniem, podnoszeniu i opuszczaniu maszyny na podnośniku hydraulicznym ciągnika, składaniu maszyny do położenia transportowego, rozkładaniu do położenia roboczego i na uwrociach sprawdzaj, czy w pobliżu urządzenia nie ma osób postronnych, a szczególnie dzieci! W/w czynności wykonuj powoli, bez gwałtownych szarpnięć!
- Podczas pracy silnika nie przebywaj między ciągnikiem, a agregatem!

- Zabrania się cofania ciągnikiem i dokonywania nawrotów przy opuszczonym urządzeniu w położenie robocze!
- Urządzenie może być używane, konserwowane i naprawiane wyłącznie przez osoby, które znają budowę maszyny i znają jej zagrożenia!
- Na częściach uruchamianych z użyciem innej siły niż własna (np. hydraulika) znajdują się miejsca zgniatania i cięcia! Przy podłączaniu węży do układu hydraulicznego ciągnika zwracaj uwagę, aby hydraulika nie znajdowała się pod ciśnieniem! Sprawdzaj położenia dźwigni sterujących układu hydraulicznego ciągnika! Urządzenia sterowane hydraulicznie uruchamiaj tylko wtedy, gdy w ich zasięgu działania nikt nie przebywa! Przewody hydrauliczne systematycznie kontroluj, a w razie uszkodzenia lub zesterzenia wymieniaj na nowe!
- Podczas ruchu po drogach publicznych z zawieszoną maszyną, dźwignia obsługi powinna być zablokowana przed opuszczeniem!
- Zamocowane oznaczenia ostrzegawcze i wskazujące podają wskazówki do bezpiecznej pracy: służą one Państwa bezpieczeństwu!
- Przed rozpoczęciem pracy zapoznać się ze wszystkimi urządzeniami i elementami uruchamiającymi oraz funkcjami. Po rozpoczęciu pracy jest na to za późno!
- Użytkownik musi unikać noszenia zbyt luźnych ubrań, które mogłyby zostać wciągnięty przez elementy pracującej maszyny!
- W celu uniknięcia niebezpieczeństwa pożaru utrzymywać maszynę w czystości!
- Przed rozruchem i uruchomieniem skontrolować otoczenie! Zwrócić uwagę na wystarczającą widoczność!
- Nie wolno cofać ciągnikiem i dokonywać nawrotów przy opuszczonym urządzeniu w położenie robocze! Przy wykonywaniu nawrotów uwzględniaj elementy daleko wystające, nie stosuj hamulców niezależnych ciągnika!
- Sprawdzaj ciśnienie powietrza w ogumieniu ciągnika i agregatu!
- Przewożenie osób, obciążanie maszyny dodatkowymi obciążnikami podczas pracy i transportu jest zabronione!
- Sprawdzić i zaczepić urządzenia transportowe - jak np. oświetlenie, urządzenia ostrzegawcze i ewentualnie urządzenia zabezpieczające!
- Przestrzegać dopuszczalnych obciążeń na osie, ciężary całkowite i wymiary transportowe!
- Regularnie sprawdzać dokręcanie śrub i nakrętek! Dokręcać w razie potrzeby!
- Przy wymianie narzędzi roboczych stosować odpowiednie narzędzia i rękawice ochronne!
- Części zamienne muszą zawsze odpowiadać zmianom zdefiniowanym przez producenta urządzenia! Gwarantują to oryginalne części zamienne! Do zabezpieczenia wszystkich sworzni wchodzących w skład agregatu (ciągnik + maszyna) stosuj typowe zabezpieczenia i przetyczki. Nie wolno stosować zabezpieczeń zastępczych takich, jak: śruby, pręty, druty itp., które w czasie pracy lub transportu mogą stać się przyczyną uszkodzenia ciągnika lub agregatu powodując zagrożenie bezpieczeństwa innych użytkowników dróg!
- Odczepienia urządzenia od ciągnika dokonaj po ustawieniu maszyny na równej, utwardzonej powierzchni i wyłączeniu silnika ciągnika. Maszyny należy przechowywać w stanie rozłożonym!
- W czasie przerw w eksploatacji urządzenie przechowuj w miejscach niedostępnych dla osób postronnych i zwierząt!
- Oprócz niniejszych wskazówek należy przestrzegać ogólnie obowiązujących przepisów BHP!


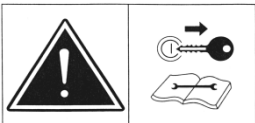



1.3 Obsługa techniczna

- Obsługę techniczną można wykonać, gdy maszyna jest opuszczona na podłoże! Jeśli ciągnik jest zagregowany z urządzeniem, to musi on być wyłączony i zahamowany!
- Do obsługi używaj sprawnych narzędzi oraz oryginalnych materiałów i części!
- Podczas prac konserwacyjnych lub naprawczych na podniesionym urządzeniu zawsze dokonywać zabezpieczenia za pomocą odpowiednich elementów wsporczych!

1.4 Transport po drogach publicznych

- Nie przekraczaj prędkości jazdy w czasie transportu, przestrzegaj przepisy zawarte w kodeksie ruchu drogowego obowiązującego w danym kraju!
- Zachowaj szczególną ostrożność podczas wymijania i wyprzedzania oraz na zakrętach (urządzenie sztywno połączone z ciągnikiem)!
- Maszyna, jako część pojazdu wystająca poza tylny boczny obrys ciągnika zasłaniający tylne światła ciągnika, stwarza zagrożenie dla innych pojazdów poruszających się po drogach!
- W czasie transportu maszyny po drogach publicznych obowiązkowo stosuj urządzenia świetlne, tablicę wyróżniającą i boczne światła odblaskowe

1.5 Znaki bezpieczeństwa

- | | | |
|---|---|---|
| A |  | Zapoznaj się z instrukcją obsługi przed rozpoczęciem użytkowania |
| B |  | Wyłącz silnik ciągnika i wyjmij kluczyk ze stacyjki przed rozpoczęciem czynności obsługowych i napraw |
| C |  | Zachować bezpieczną odległość od maszyny |
| D |  | Nie sięgać w obszar zgniatania dopóki elementy mogą się poruszać |
| E |  | Miejsce zakładania haków zawieszenia |

F

UWAGA
PROSIMY O REGULARNE SMAROWANIE
PUNKTÓW SMARNYCH
ATTENTION
PLEASE OIL REGULARLY LUBRICATION POINTS
UNDER THE OPERATING MANUAL
ACHTUNG
WIR BITTEN REGELMÄßIG DIE SCHMEIßSTELLEN LAUT
BEDIENUNGSANLEITUNG ZU SCHMIEREN

Prosimy o regularne smarowanie

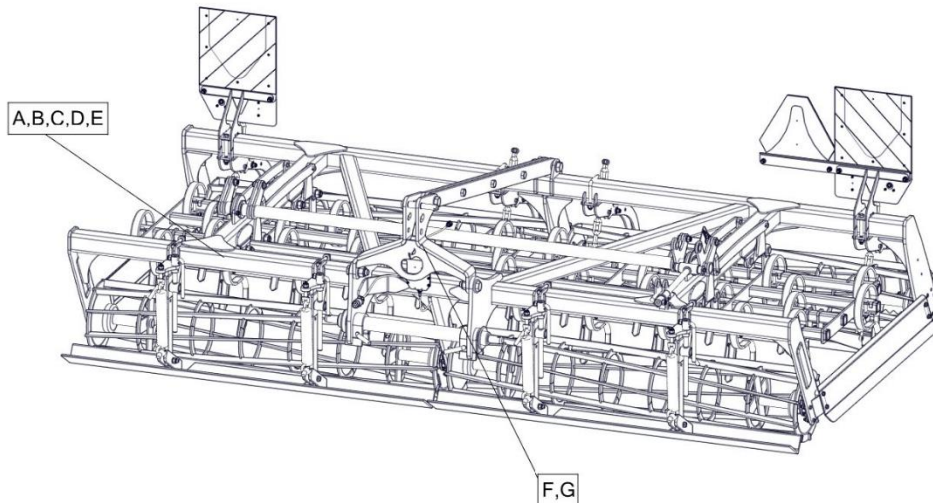
G

**ZGODNIE Z PRZEPISAMI BEZPIECZEŃSTWA RZUCHU DROGOWEGO
(ROZPORZĄDZENIE MINISTRA INFRASTRUKTURY
Z DNIA 31.12.2002r. - Dz.U.NR 32 Z 2002r.poz. 262)
PRZEJAZD PO DROGACH PUBLICZNYCH TYLKO POD WARUNKIEM
UZYSKANIA ZEZWOLENIA OD WŁAŚCIWEGO ZARZĄDU DRÓG
PUBLICZNYCH W KTÓRYM ROZPOCZYNA SIĘ PRZEJAZD**

Dla maszyn przekraczających szerokość
transportową 3,0m



Znaki i napisy bezpieczeństwa powinny być chronione przed uszkodzeniem zabrudzeniem i zamalowaniem. Znaki i napisy uszkodzone lub nieczytelne zastąpić nowymi, które należy nabyć u producenta lub sprzedawcy maszyn.



Rysunek 1 Znaki bezpieczeństwa ATLAS II

1.6 Tabliczka znamionowa



Dane agregatu umieszczone są na tabliczce znamionowej, która zamocowana jest na wieszaku ramy agregatu na środku – ATLAS II (2,5;3,0;4,0)

2. Dane techniczne i identyfikacyjne

ATLAS II to agregaty uprawowe przygotowujące ziemię bezpośrednio pod siew, przeznaczony do pracy na wszystkich typach gleb . Dostępne w 3 szerokościach roboczych: 2,5m; 3,0m; 4,0m.

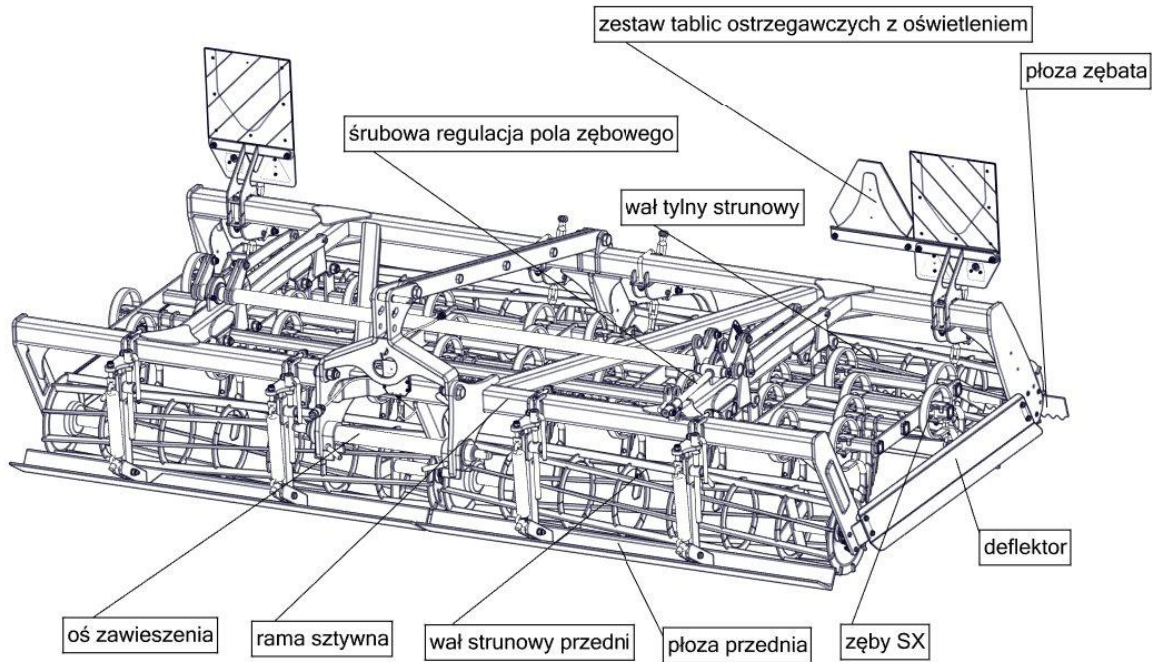
Wyposażenie standardowe:

ATLAS

- rama sztywne
- oś zawieszenia o70 kat. II/36/730 kpl. spaw.
- wał przedni strunowy $\varnothing 400$ mm
- dwa rzędy zębów sprężynowych SX
- płoza przednia z regulacją śrubową
- płoza środkowa za zębami regulacja na łańcuchu
- płoza tylna uzębiona ze sprężyna dociskową
- tylny wał strunowy $\varnothing 400$
- osłony boczne, osłony łożysk
- śrubowa regulacja pola zębowego

Wyposażenie dodatkowe

- dwa rzędy zębów SZ
- trzy rzędy zębów SE
- cztery rzędy zębów SV
- pojedynczy wał Crosskill $\varnothing 400$ z belką skrobaków
- hydrauliczna regulacja pola zębowego
- spulchniacze śladów – opcja zamiast płozy przedniej
- zestaw tablic ostrzegawczych
- zestaw tablic ostrzegawczych z oświetleniem



Rysunek 2 Budowa ATLAS II w wersji zawieszanej

2.1 Charakterystyka techniczna agregatów ATLAS II

Tabela 1

L.p.	Parametry				Jednostki miar	Typ agregatu						
						2,5		3,0		4,0		
1	Typ agregatu				-	zawieszany						
2	Szerokość robocza				m	2,5		3,0		4,0		
3	Rodzaj wału: - przedni				-	strunowy \varnothing 400						
	- tylny				-	strunowy \varnothing 400						
4	Liczba wałów przednich				sztuk	1		2		2		
5	Segmenty wałów				sztuk	1 x 2.5m		2 x 1.5m		2x 2m		
6	Rodzaj pól kultywatora					zęby sprzęż						
8	Liczba zębów SX				sztuk	10		12		16		
9	Liczba zębów SV				sztuk	25		30		40		
10	Liczba zębów SZ				sztuk	10		12		16		
11	Liczba zębów SE				sztuk	16		20		26		
12	Podziałka międzyzębna				mm							
	SX	SV	SZ	SE		250		100		250 150		
13	Głębokość robocza agregatu				cm	Do 12						
14	Prędkość robocza				km/h	10÷15						
15	Prędkość transportowa				km/h	Środki ostrożności pkt. 1.4						
16	Obsługa				osób	traktorzysta						
17	Wymiary gabarytowe				długość	cm	272,5		273,5		274	
					szerokość		262,5		317,5		412,5	
					wysokość		127		127		127	
18	Masa				kg	1100		1300		1640		
19	Zapotrzebowanie mocy				kN	90÷110		100÷130		120÷150		

3. Instrukcja użytkowania i obsługi

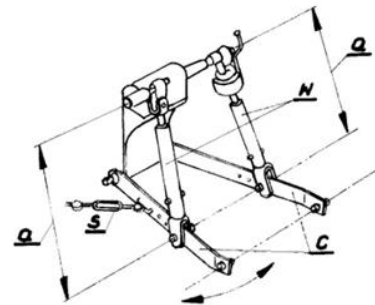
3.1 Pierwsze uruchomienie

Przed pierwszym uruchomieniem maszyny należy:

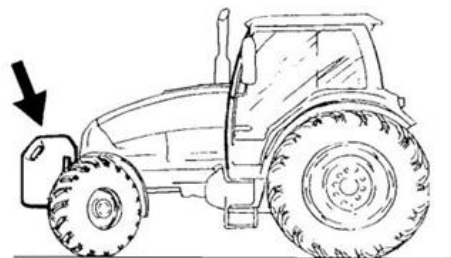
- dokładnie zapoznać się z instrukcją obsługi,
- sprawdzić stan techniczny agregatu, a przede wszystkim stan organów roboczych, mechanizmów zabezpieczających zęby przed przecięciem i układu hydraulicznego. W przypadku stwierdzenia uszkodzeń lub zużycia należy dokonać wymiany części na nowe,
- sprawdzić, czy są dokręcone wszystkie śruby. Szczególnie w pierwszym okresie eksploatacji często dokręcaj nakrętki,
- sprawdzić czy szybko złącza węży hydraulicznych maszyny, pasują do gniazd w ciągniku,
- sprawdzić czy wały, wrzeciona (śruby regulacyjne) obracają się bez zacięć,
- sprawdzić ciśnienie powietrza w kołach w/g zaleceń producenta,
- sprawdzić czy elementy wymagające smarowania są nasmarowane,
- sprawdzić, czy układ zawieszenia maszyny jest taki sam jak dla ciągnika.

3.2 Przygotowanie ciągnika z agregatem

- ciśnienie w kołach ciągnika musi być jednakowe na tej samej osi, zapewnia to równomierną głębokość pracy agregatu,
- cięgła dolne ciągnika (c) muszą być ustawione na sztywno (zablokować otwory wzdłużne), a także ustawić na jednakowej wysokości od podłoża,
- ustawienie wieszaków cięgła ciągnika (w) powinno umożliwiać opuszczenie dolnych cięgła na około 15cm poniżej osi zawieszenia w celu uzyskania wymaganej głębokości pracy i jednocześnie uzyskanie wystarczającej wysokości podniesienia cięgła do transportu,
- w celu zachowania równowagi ciągnika z agregatem należy zamocować obciążniki osi przedniej,
- szybkozłącza węży hydraulicznych agregatu muszą pasować do gniazd w ciągniku,
- oś zawieszenia powinna znajdować się na środku agregatu,
- kategoria przegubu dolnego osi zawieszenia musi zgadzać się po stronie agregatu i ciągnika!



Rysunek 3 Wieszak ciągnika

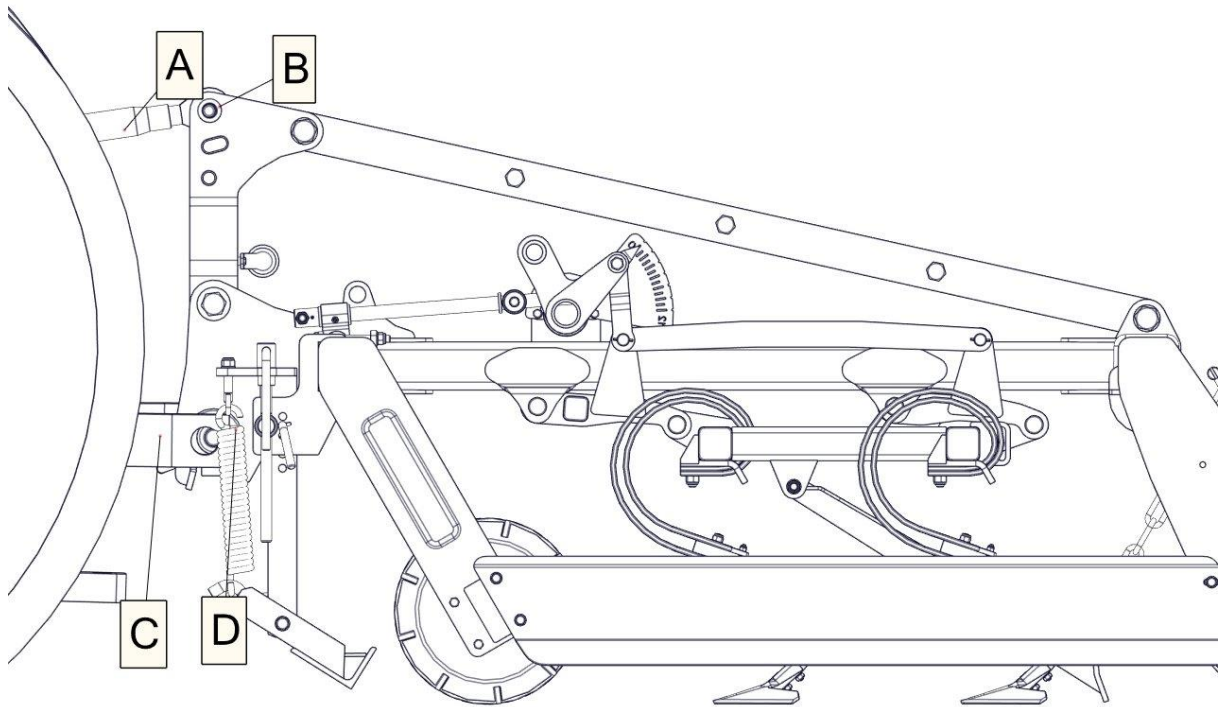


Rysunek 4 Obciążenie przednie

3.3 Podczepianie oraz odczepianie maszyny

3.3.1 Maszyny zawieszane

Aby prawidłowo bezpiecznie podłączyć agregat do ciągnika powinien on stać na twardym i równym podłożu.



Rysunek 5 Podczepianie maszyny zawieszanej

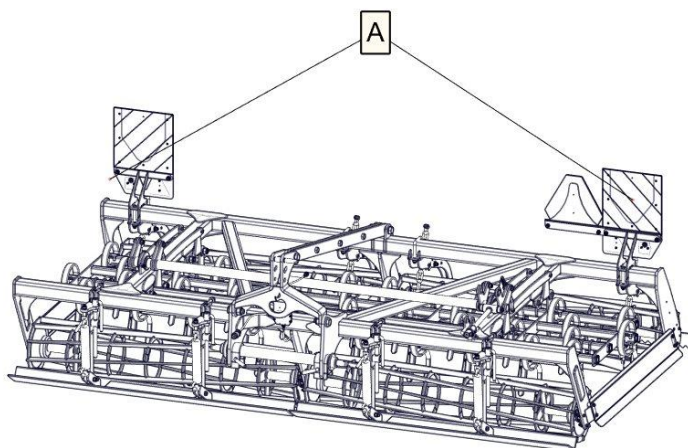
a) Zawieszanie

- układ hydrauliczny ciągnika przełączyć na regulację pozycyjną,
- odłączyć od agregatu oś zawieszenia **D** i założyć ją na dolne cięgno ciągnika **C**,
- cofnij ciągnik na odległość umożliwiającą połączenie osi zawieszenia **D** z płytami ramy oraz łącznika górnego ciągnika **A**,
- zabezpiecz oś zawieszenia **D** w płytach ramy za pomocą przetyczek i zawleczek,
- połącz górny łącznik ciągnika **A**. Położenie sworznia górnego **B** we wieszaku mocować wg potrzeby ukształtowania terenu. W czasie pracy agregatu punkt zaczepienia górnego powinien być wyżej umieszczony niż punkt przyłączenia tego łącznika na ciągniku.

b) Odczepianie

- opuść agregat na równe i twarde podłoże,
- odłączyć oś zawieszenia oraz łącznik górny ciągnika

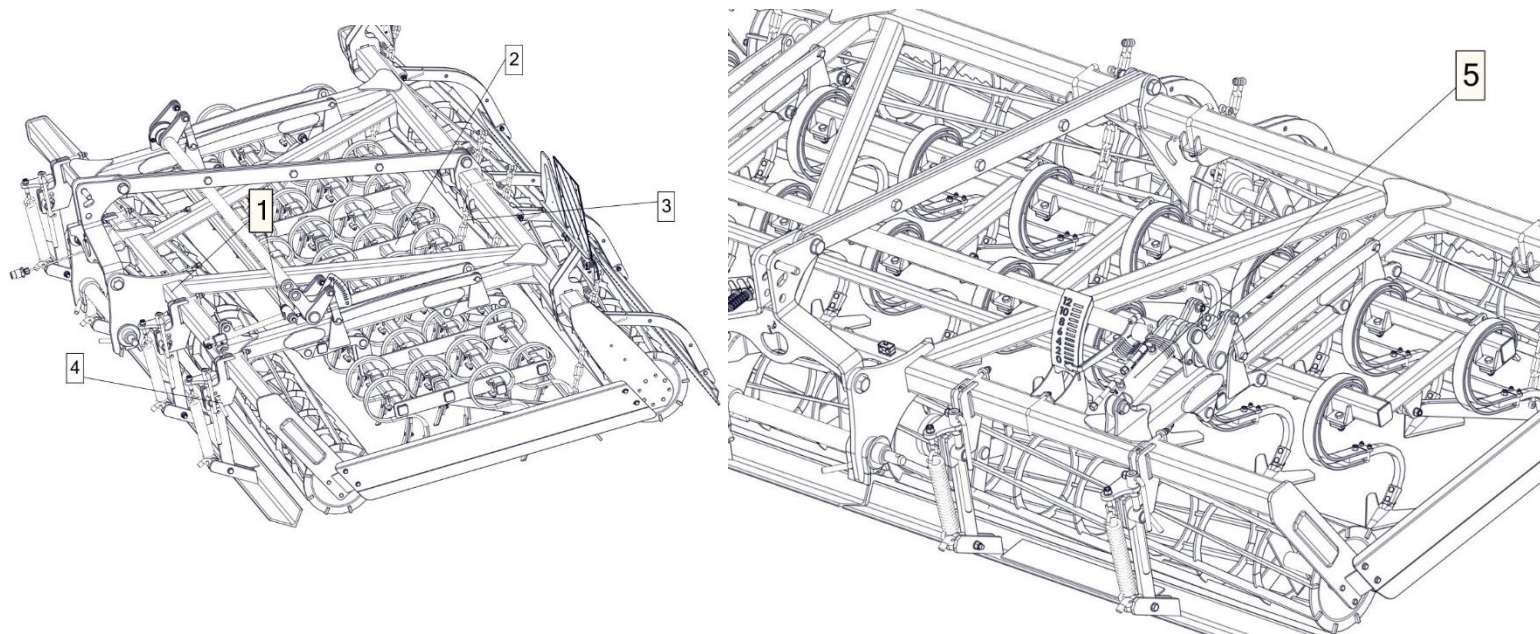
3.4 Dojazd do pola – transport



Rysunek 6 Dojazd do pola – transport

- zabrania się przejazdów po drogach publicznych maszyny (ciągnik + agregat uprawowy) bez odpowiedniego oznakowania **A**
- przed rozpoczęciem jazdy odpowiednio wyreguluj łańcuchy napinające boczne ciągnia (stabilizatory) ciągnika, powinny one ograniczać nadmierne wahania agregatu na boki
- tablice ostrzegawcze z oświetleniem **A** należy zdemontować do pracy w polu, aby nie uległy uszkodzeniu.

3.5 Regulacja agregatu



Rysunek 7 Punkty regulacyjne

3.5.1 Regulacja głębokości pracy mechanicznie

- regulację głębokości pracy agregatu ATLAS II przeprowadź za pomocą śruby pola **1** :
Wkręcając/wykręcając wrzeciono **1** unosimy/opuszczamy śrubę regulującą głębokość pracy agregatu, na żółtej skali mamy podgląd uzyskanej głębokości.

3.5.2 Hydrauliczna Regulacja głębokości pracy – Opcja

- regulację głębokości pracy agregatu ATLAS II przeprowadź za pomocą cylindra hydraulicznego **5** podłączonego za pomocą przewodów hydraulicznych z ciągnikiem ,wsuwając/wysuwając cylinder reguluj głębokość pracy agregatu, na żółtej skali mamy podgląd uzyskanej głębokości.

3.5.3 Regulacja ustawienia płozy środkowej

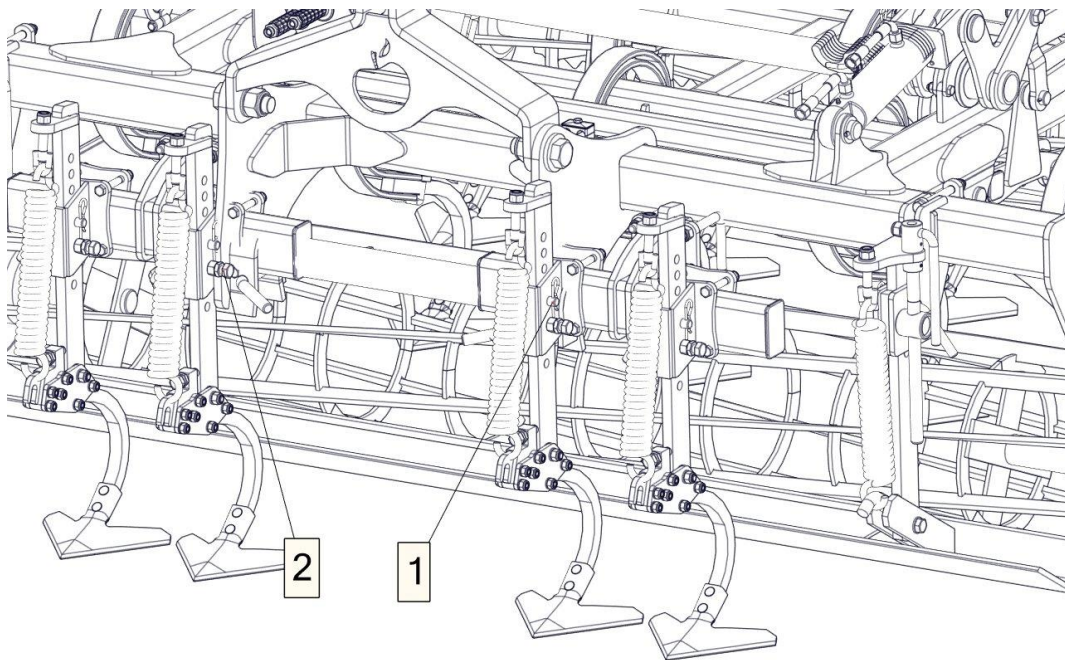
- regulacja płozy zebatej w agregacie dokonaj za pomocą uchwytów łańcuchów **2** mocowanych na odpowiednich otworach ram segmentów **3**. W przypadku zapychania się należy obniżyć położenie łańcuchów pociągowych wałów.

Agregat prawidłowo wyregulowany jest wówczas, gdy rama agregatu jest równoległa do terenu, a łańcuchy pociągowe są napięte.

3.5.4 Regulacja ustawienia płozy przedniej

- wyjąć przetyczkę **4** i regulując wysokość na słupicy ustawiamy głębokość pracy płozy
- regulacja płozy przedniej dokonaj za pomocą śruby **1** wkręcając/wykręcając wrzeciono **1** unosimy/opuszczamy płozę

3.5.5 Regulacja głębokości pracy spalchniaczy śladów kół ciągnika



Głębokość pracy spalchniaczy śladów kół ciągnika należy dobrać w zależności od głębokości kolein, jak i głębokości pracy agregatu. Opuszczanie/podnoszenie spalchniacza przeprowadza się za pomocą przetyczki (**1**). W celu poluzowania słupicy spalchniacza odkręć śrubę dociskową (**2**), po dokonaniu regulacji dokręć śrubę dociskową

3.6 Praca agregatem (patrz) pkt. 1.2 Przepisy BHP

Przed rozpoczęciem pracy na polu agregatem uprawowym należy:



- zdemontować oznakowanie ostrzegawcze (wraz z przykręconymi uchwytami) do transportu po drogach publicznych,
- przełączyć układ hydrauliki ciągnika na regulację pozycyjną lub mieszaną.

W czasie pracy ciągnika z agregatem, dźwignia wyboru systemu regulacji musi być ustawiona w położeniu regulacji pozycyjnej. Agregat należy wyregulować podczas pierwszego przejazdu. Przy prawidłowo wypoziomowanym agregacie rama jest równoległa do powierzchni pola. Jeżeli w czasie pracy nastąpi zapchanie agregatu nadmiernymi ilościami resztek roślinnych, należy go oczyścić unosząc na chwilę na podnośniku hydraulicznym ciągnika.

4. Serwis i konserwacja

4.1 Uwagi ogólne

Należy zawsze stosować oryginalne części zamienne, ponieważ są one odpowiedniej jakości i pasują do agregatu. Jest to poza tym warunkiem zachowania gwarancji.

4.2 Wymiana części roboczych



Wszystkie części robocze (ścieralne) należy w porę wymieniać, chronić przed zużyciem inne, bardziej kosztowne zespoły.



W celu wymiany jakiegokolwiek elementu układu hydraulicznego, i sprężynowego należy skontaktować się z serwisem.

4.2.1 Momenty dokręcania Md śrub i nakrętek (Nm)

Tabela 2

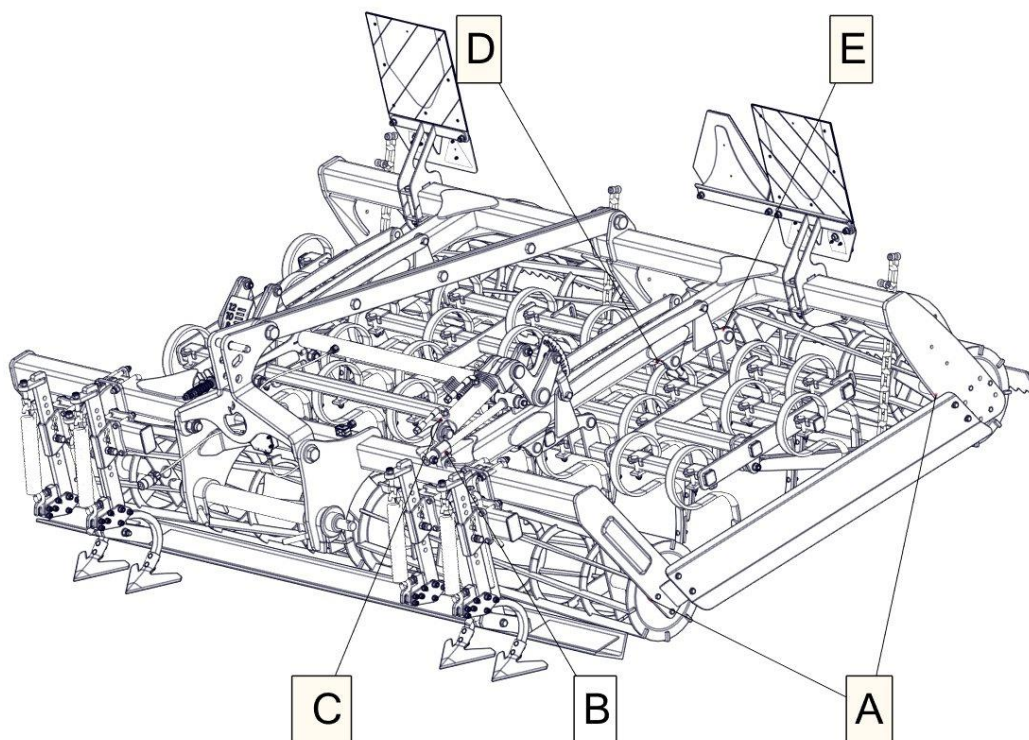
Klasy wytrzymałości śrub					
wymiar	skok	6.8	8.8	10.9	12.9
M4	0,7	2,4	3,2	4,5	5,2
M5	0,8	4,5	6	8,4	10
M6	1	8	11	15	17
M8	1,25	18	27	34	40
	1	16	21	30	35
M10	1,5	35	46	65	76
	1,25	31	41	57	67
	1	27	36	50	59
M12	1,75	59	79	111	129
	1,25	49	65	91	107
M14	2	92	124	174	203
	1,5	76	104	143	167
M16	2	127	170	237	277
	1,5	104	139	196	228
M18	2	194	258	363	422
	1,5	135	180	254	296
M20	2,5	250	332	469	546
	1,5	172	229	322	375
M22	2,5	307	415	584	682
	1,5	212	282	397	463
M24	3	432	576	809	942
	2	322	430	603	706
M27	3	640	740	1050	1250
	2	480	552	783	933
M30	3,5	755	1000	1450	1700
	2	560	745	1080	1270
M36	4	980	1290	1790	2020
	2	730	960	1340	1500

4.3 Oświetlenie

- podczas pierwszego uruchomienia skontrolować prawidłowość podłączenia wyjść wtyczki 7-biegunowej,
- codziennie sprawdzić stan układu oświetlenia wtyczkę, przewody i lampy,
- sprawdzać czystość tablic odbaskowych.

4.4 Smarowanie

Do smarowania używaj smarów mineralnych. Przed wciśnięciem smaru oczyść punkty smarowania. Smarowanie przeprowadź w miejscach oznaczonych.



Rysunek 9 Punkty smarowania ATLAS II

Tabela 3

L.p.	Oznaczenie	Nazwa	Gatunek materiału smarowniczego	Częstotliwość smarowania (ha)
1	A	łożyska wałów strunowych/Crosskill	smar ŁT-4S-3	200
2	B	Śruba regulacji mechanicznej	-II-	
3	C	Cylinder hydrauliczny (Opcja)	-II-	
4	D	Regulator mechanizmu zębowego	-II-	
5	E	Sworznie belek ruchomych	-II-	

4.5 Przechowywanie agregatu

Każdorazowo po zakończeniu pracy maszyną oczyść z ziemi, a następnie przeprowadź przegląd części i zespołów. Części zużyte lub uszkodzone wymień na nowe. Dokręć poluzowane połączenia śrubowe. Maszynę przechowuj na terenie utwardzonym.

Po zakończonym sezonie należy:

- dokładnie oczyścić agregat,
- przeprowadzić smarowanie agregatu w miejscach wymienionych w tabeli 3,
- powierzchnie robocze redliczek zębów, wałów, oraz czopy osi zawieszenia przemyj naftą i następnie zabezpiecz przed korozją, powlekając je smarem za pomocą pędzla,
- miejscowe uszkodzenia malatury uzupełnij przez ponowne pokrycie farbą,
- w przypadku przechowywania maszyny ATLAS II w okresie zimowym na wolnym powietrzu - wymontuj z niego cylinder hydrauliczny z przewodami i przechowuj go w suchym, przewiewnym oraz możliwie przyciemnionym pomieszczeniu.

4.6 Demontaż i kasacja

Po zakończeniu okresu użytkowania agregat należy złomować. Rozbiórkę i demontaż należy powierzyć wyspecjalizowanej firmie.

4.7 Warunki gwarancji i usługi gwarancyjne

Maszyny rolnicze objęte są gwarancją przy zachowaniu przepisów podanych w instrukcji obsługi, dotyczących prawidłowej eksploatacji i konserwacji. W okresie gwarancji należy stosować wyłącznie fabryczne części produkcji "UNII" Grudziądz.



Wszelkie zmiany oraz samodzielne naprawy w okresie gwarancyjnym są niedopuszczalne pod rygorem utraty gwarancji. Bliższe informacje dotyczące trybu zgłaszania reklamacji są zawarte w karcie gwarancyjnej dołączonej wraz z instrukcją do obsługi każdej maszyny.

Wykonawcami usług gwarancyjnych są: sprzedawca(dealer) - wpisani do karty gwarancyjnej w czasie sprzedaży.

UWAGI I NOTATKI

Lined area for notes, consisting of approximately 30 horizontal dotted lines.

UNIA Sp. z o.o.

ul. Szosa Toruńska 32/38, 86-300 Grudziądz
woj. kujawsko-pomorskie

ANKIETA

Prosimy przeczytać całą ankietę, po czym napisać krótką odpowiedź:

1. Maszyna numer fabryczny
otrzymano dnia.....
2. Czy podczas transportu powstały braki lub uszkodzenia, jeżeli tak – podać jakie :
3. Kiedy rozpoczęto pracę maszyną.....
4. Ile przepracowano maszyną (ha)
5. Moc ciągnika (KM).....
6. Jakie uszkodzenia wystąpiły.....
7. Jaka jest ogólna ocena pracy maszyny
8. Jakie trudności występują podczas obsługi maszyny
9. Uwagi dotyczące zmian, ulepszeń budowy i działania
10. Uwagi dotyczące niniejszej instrukcji.....

Adres użytkownika : Imię i nazwisko
Miejscowość
Kod pocztowy
Województwo



.....
Data Podpis

UNIA Sp. z o.o.
ul. Szosa Toruńska 32/38
PL 86 – 300 GRUDZIĄDZ
tel. + 48 56 451 05 00
fax. + 48 56 451 05 01
Serwis tel. + 48 56 451 05 26
uniamachines.com