

Sadzarka do ziemniaków

KORA

**UNIA Sp. z o.o.**

ul. Przemysłowa 100, 76 – 200 SŁUPSK, POLSKA

Tel. + 48 59 84 18 001 | Serwis: + 48 59 84 18 027 | serwis.slupsk@uniamachines.comuniamachines.com

Przed uruchomieniem maszyny
przeczytaj instrukcję obsługi
i przestrzegaj zawartych w niej
wskazówek bezpieczeństwa



Aby uzyskać dostęp do katalogu części
oraz karty gwarancyjnej zeskanuj kod QR
z tabliczki znamionowej na maszynie.
Pamiętaj o zarejestrowaniu gwarancji
lub skontaktuj się w tym celu z punktem
dealerskim

Opracowanie:
Biuro Konstrukcyjne
UNIA sp. z o.o.

UNIA Sp. z o.o. zastrzega sobie prawo wprowadzenia zmian konstrukcyjnych w produkowanych maszynach, które mogą przyczynić się do ułatwienia obsługi oraz poprawy jakości pracy maszyn.

Uwagi oraz spostrzeżenia na temat konstrukcji i pracy maszyn prosimy umieścić w załączonej ankiecie i przesłać pod adres producenta. Pozwolą one na dalsze udoskonalenie i unowocześnienie wytwarzanego sprzętu.

Uwaga!

Przed wyjazdem na drogi publiczne należy zamocować z tyłu maszyny tablicę wyróżniającą !
Sadzarka nie posiada stałej instalacji oświetleniowej; jest wyposażona w uchwyty do zakładania świateł tylnych.

Sprzedawca jest zobowiązany sprzedać światła tylne na żądanie kupującego.

ZNAKI OSTRZEGAWCZE:



- ten znak w instrukcji ostrzega przed możliwością uszkodzenia maszyny.



- ten znak w instrukcji ostrzega przed niebezpieczeństwem, możliwością wypadku lub uszkodzenia ciała.

Uwaga: Producent zastrzega sobie prawo wprowadzania zmian!

ZACHOWAĆ DO PRZYSZŁEGO UŻYTKU

SPIS TREŚCI	2
1. Zasady bezpiecznej pracy	3
2. Przeznaczenie i charakterystyka ogólna	4
3. Obsługa i użytkowanie	4
3.1 Przygotowanie do pracy	4
3.2 Transport sadzarki po drogach publicznych	7
3.3 Praca w polu	7
3.4 Ustawienie głębokości sadzenia	7
3.5 Odległości sadzeniaków w rzędzie	8
3.6 Ustawienie zagarniaczy talerzowych	10
3.7 Ustawienie szczeliny dozującej ilość sadzeniaków w komorze wysadzającej	10
3.8 Regulacja napętnienia czerpaków	12
3.9 Sadzenie sadzeniaków podkiefkowanych	13
4. Dane techniczne	14
5. Niesprawności w pracy sadzarki i sposoby ich usuwania	16
6. Obsługa techniczna	
6.1 Obsługa codzienna	17
6.2 Smarowanie	17

6.3 Napinanie, demontaż taśmy czerpakowej	17
7. Przechowywanie i konserwacja	18
8. Uruchomienie sadzarki po okresie przechowywania	18
9. Transport sadzarki	18
10. Warunki gwarancji i usługi gwarancyjne	19
11. Wyposażenie sadzarki	
11.1 Wyposażenie podstawowe	20
11.2 Wyposażenie uzupełniające	20
12. Znaki bezpieczeństwa	21
13. Demontaż i kasacja	22
14. Katalog części.....	25



1. ZASADY BEZPIECZNEJ PRACY

1. Przed przystąpieniem do obsługi i użytkowania sadzarki należy zapoznać się z niniejszą instrukcją obsługi oraz samą sadzarką. Przy zapoznawaniu się z budową sadzarki zwrócić uwagę na działanie poszczególnych mechanizmów, ich regulacji i prawidłowych nastaw. Podczas pracy jest na to za późno.
2. Przystępując do pracy należy upewnić się, czy sadzarka i ciągnik są w pełni sprawne. Przed ruszaniem sprawdzić, czy w pobliżu ciągnika nie ma osób postronnych - zwrócić szczególną uwagę na dzieci.
3. Dla zachowania wymaganego nacisku kół przednich ciągnika na podłoże należy stosować obciążniki osi przedniej ciągnika, napełnić zbiornik sadzarki ziemniakami w dopuszczalnej ilości.
4. Przy nawrotach, jeździe po nierównościach i pod górę brać pod uwagę ciężar sadzarki i ziemniaków w zbiorniku; zmniejszyć odpowiednio prędkość i zachować ostrożność.
5. Po zakończeniu pracy oraz w czasie przerwy w pracy przed opuszczeniem ciągnika sadzarkę należy opuścić do oparcia o podłoże, wyłączyć silnik i wyjąć kluczyk ze stacyjki.
6. Nie należy przebywać między ciągnikiem i sadzarką, jeśli hamulec postojowy ciągnika nie jest zaciągnięty lub nie są podłożone kliny pod koła ciągnika.
7. Przy regulacji napięcia sprężyn zagarniaczy talerzowych, jak również przy przestawianiu zagarniaczy z położenia transportowego w robocze (i odwrotnie) należy zachować ostrożność. Należy przytrzymać silnie wahacz przy odciąganiu przetyczki.

8. Zachować ostrożność przy zawieszaniu (i odłączaniu) sadzarki na ciągniku, nie manipulować w tym czasie podnośnikiem hydraulicznym (dźwignie podnośnika w tym czasie w położeniu „neutralne” lub „pływające”).
9. Wymiana opon (dętek) kół jezdnych powinna być wykonywana za pomocą odpowiednich narzędzi przez fachowców. Przy zdejmowaniu kół jezdnych sadzarkę należy zabezpieczyć przed przechyleniem i przesunięciem.
2. W przypadku stosowania obręczy dzielonej, w czasie pompowania kół półobręcze powinny być skręcone ze sobą sześcioma śrubami. Zaleca się, aby koła pompować do wymaganego ciśnienia dopiero po założeniu na piasty.
10. Naprawy, regulacje (z wyjątkiem wstrząsacza taśmy czerpakowej), czyszczenie, prace konserwacyjne, usuwanie zakłóceń technologicznych należy przeprowadzić przy wyłączonym silniku ciągnika i wyjętym ze stacyjki kluczyku.
11. Poruszając się po drogach publicznych należy stosować się do obowiązujących w tym zakresie przepisów. Nie należy przewozić w zbiorniku ziemniaków. Przed wyjazdem na drogę należy sprawdzić działanie instalacji oświetleniowej.
12. Przy wykonywaniu nawrotów sadzarką osoba obsługująca powinna opuścić pomost sadzarki.
13. W razie konieczności obsługa sadzarki powinna porozumiewać się z traktorzystą w sposób migowy (ustalony przed rozpoczęciem pracy).



Zabrania się:

- pracować sadzarką bez dokładnego zapoznania się z niniejszą instrukcją);
- smarować, regulować lub naprawiać sadzarkę przy pracującym silniku ciągnika; kluczyk powinien być wyjęty ze stacyjki;
- pracować niesprawną sadzarką i ciągnikiem;
- dopuszczać do obsługi osoby postronne;
- dokonywać gwałtownych skrętów;
- wykonywania uwroci i cofania przy nie podniesionej do „położenia transportowego” sadzarce;
- przewożenia na sadzarce ludzi;
- przebywania ludzi w zasięgu pracy sadzarki;
- pozostawiania ciągnika z sadzarką w położeniu transportowym (podniesionym);
- pracować na pochyłościach bez należytej ostrożności, napełniać zbiornik ziemniakami ponad dopuszczalną wielkość;
- poruszać się po drogach publicznych bez instalacji oświetleniowej i tablicy wyróżniającej.
- ustawiania skrzynek z ziemniakami (oraz pustych) tak aby blokowały zejście z pomostu tylnego
- przebywania osób na pomoście w czasie wykonywania nawrotów sadzarką

2. PRZEZNACZENIE I CHARAKTERYSTYKA OGÓLNA

Sadzarki do ziemniaków dwurzędowe, automatyczne przeznaczone są do sadzenia ziemniaków niepodkiełkowanych i pobudzonych na glebach o wilgotności do 16%, na polach o nachyleniu do 7° (12%). Do sadzenia należy stosować sadzeniaki sortowane frakcji 30-45 mm i 45-60 mm. Można również sadzić sadzeniaki niesortowane 30-60 mm, należy się jednak liczyć z nieco gorszą jakością pracy.

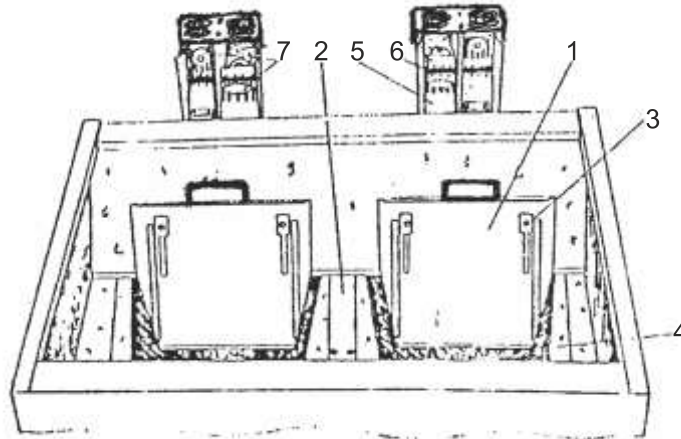
Sadzarkę można sadzić ziemniaki podkiełkowane po zamontowaniu odpowiedniego wyposażenia.

3. OBSŁUGA I UŻYTKOWANIE

3.1. Przygotowanie do pracy

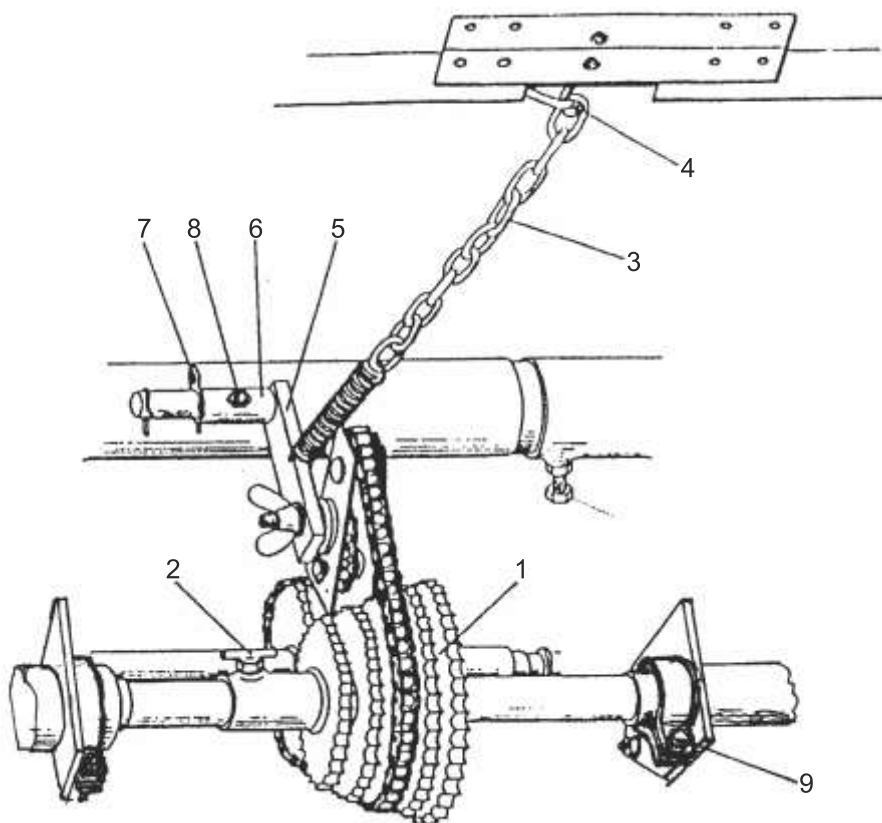
W fabryce sadzarki są ustawione na szerokość międzyrzędzi 75 cm zalecaną do stosowania w polskich warunkach, dostosowaną do rozstawu kół ciągnika 1500 mm.

Jeśli stosowana jest inna szerokość międzyrzędzi, to sadzarkę należy dostosować do tej szerokości. Dostosowanie polega na przestawieniu kół jezdnych, zespołów wysadzających łącznie z redlicami i zagarniaczami talerzowymi na wymaganą szerokość międzyrzędzi. W tym celu należy:



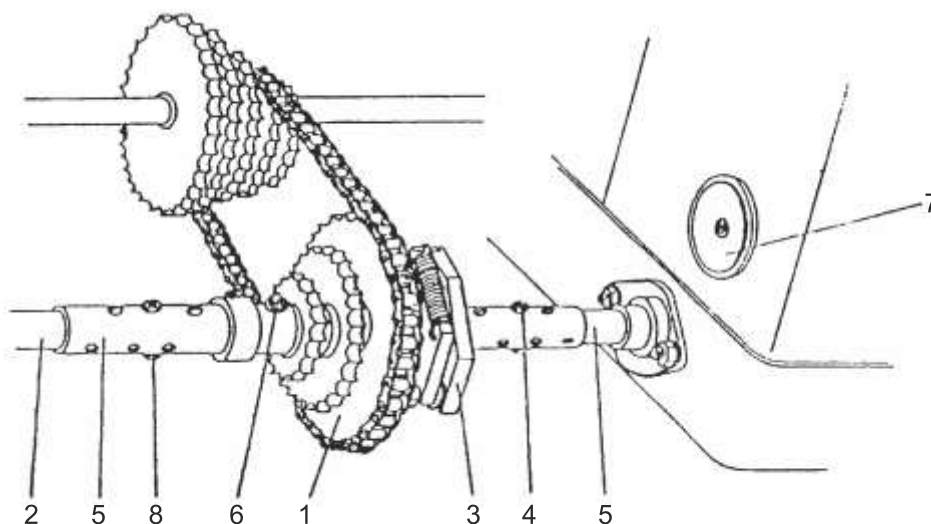
Rys. 1. Zbiornik sadzeniaków

1 – zastawka, 2 – listwa łącząca, 3 – śruba, 4 – komora wysadzająca,
5 – taśma czerpakowa, 6 – trzpień spinki, 7 – czerpaki.



Rys. 2. Przekładnia łańcuchowa

1 – zespół kół łańcuchowych napędzających, 2 – pokrętło zaciskowe, 3 – łańcuch,
4 – hak, 5 – napinacz łańcucha, 6 – tuleja (ramy zawieszenia), 7 – zawlecзка,
8 – smarowniczka, 9 – nakrętka.



Rys. 3. Przekładnia łańcuchowa

1 – koło łańcuchowe (napędzane), 2 – wałek pośredni, 3 – sprzęgło jednokierunkowe,
4 – nakrętka, 5 – tuleja napędowa, 6 – smarowniczka, 7 – zaślepka, 8 – śruba.

- poluzować śruby dociskowe mocujące zespoły wysadzające na poprzeczkach ramy zawieszenia;
- wykręcić nakrętki i wyjąć śruby (4 i 8, rys. 3) ustalające tuleję napędową (5) na wałkach napędowych (2);
- odkręcić śruby łączące zbiornik sadzeniaków z zespołami wysadzającymi i zdjąć zbiornik;
- odkręcić śruby i zdjąć listwę łączącą (2, rys. 1);
- zawiesić sadzarkę na TUZ ciągnika (trzy punktowy układ zawieszenia) i podnieść w położenie transportowe na tyle, aby koła jezdne sadzarki nie dotykały podłoża.
Zabezpieczyć ciągnik przed przetaczaniem (hamulec postojowy lub kliny pod koła);
- poluzować nakrętki śrub piast kół jezdnych, zdjąć koła;
- poluzować nakrętki (9, rys. 2) śrub zaciskających obejmy na tulejach;
- przesunąć zespoły wysadzające tak, aby odległość między dziobami redlic odpowiadała wymaganej szerokości międzyrzędzi. Ściany zbiornika posiadają szereg otworów umożliwiających prawidłowe połączenie z zespołami wysadzającymi dla szerokości międzyrzędzi 67,5; 70 i 75 cm;
- poluzować pierścienie zaciskowe (6, rys. 5) łożysk D206 na wale (2) kół jezdnych.
Trzeba wykręcić nieco wkręt ustalający pierścień zaciskowy używając klucza RWTg, następnie obrócić pierścien używając pobijaka, włożonego w otwór pierścienia i młotka;
- przesunąć tuleje (1) tak, aby zachować wymiar A, B i C podane na rysunku 5.
Ustalić łożyska D206 na wale;
- założyć śruby i nakrętki łączące tuleję napędową z wałami napędowymi zespołów wysadzających;
- zacisnąć obejmy na tulejach wkręcając nakrętki na śruby;
- założyć i zamocować koła jezdne. Rozstaw kół powinien odpowiadać podwójnej szerokości międzyrzędzi. Opuścić sadzarkę do oparcia na kołach;
- założyć i zakręcić śruby mocujące zbiornik z zespołami wysadzającymi;
- zamocować listwę łączącą (2, rys. 1);
- zdjąć sadzarkę z TUZ ciągnika;
- dokręcić śruby mocujące zespoły wysadzające na poprzeczkach ramy zawieszenia.

3.2. Transport sadzarki po drogach publicznych

Zgodnie z przepisami dopuszczenia do ruchu drogowego sadzarki powinny być wyposażone w światła odblaskowe (tylne i boczne), światła kierunku jazdy, pozycyjne tylne oraz hamowania „stop”. Z tyłu na sadzarce powinna być umieszczona tablica wyróżniająca. Lewa i prawa skrajnie z tyłu sadzarki powinny być oznakowane skośnymi pasami barwy na przemian białej i czerwonej.

Przewidując korzystanie z dróg publicznych przy dojeździe na pole należy:

- założyć światła tylne i połączyć je z instalacją elektryczną ciągnika;
- założyć tablicę wyróżniającą w uchwyt na sadzarce.

W czasie transportu sadzarka powinna być podniesiona na TUZ ciągnika w maksymalne górne położenie. Zagarniacze talerzowe powinny być ustalone w położeniu transportowym.

W czasie transportu po drogach publicznych zbiornik sadzarki powinien być pusty; pomosty boczne sadzarki powinny być przestawione w położenie transportowe i zabezpieczone przed opadnięciem.

3.3. Praca w polu

Dla zapewnienia prawidłowego prowadzenia ciągnika zaleca się, aby rozstaw jego przednich i tylnych kół był jednakowy, umożliwi to również utrzymanie niezmiennej i prawidłowej szerokości międzyrzędzi stykowych. Ciągła dolne TUZ ciągnika powinny być unieruchomione, aby boczne przesunięcia sadzarki względem ciągnika nie przekraczały 1 cm.

Trzeba mieć na uwadze, że rozstawy kół ciągnika i sadzarki powinny być jednakowe, równe dwóm szerokościom międzyrzędzi.

Jeżeli nie jest możliwe dostosowanie rozstawu kół ciągnika do podwójnej szerokości międzyrzędzi, to sadzarkę należy przestawić względem ciągnika w lewo lub w prawo (zależnie od kierunku wykonywania nawrotów) tak, aby koła sadzarki (lewe lub prawe) poruszały się w śladzie kół tylnych ciągnika. Należy ustalić długość łącznika górnego TUZ tak, aby czopy i ucho górne ramy zawieszenia sadzarki znajdowały się w płaszczyźnie prostopadłej do podłoża, wtedy taśma czerpakowa ustawiona jest pionowo.

Dla zachowania bezpiecznej pracy, tj. zachowania stateczności (równowagi podłużnej) i sterowności agregatu (ciągnik -I- sadzarka), ciągniki współpracujące z sadzarkami powinny posiadać pełne dociążenie osi przedniej

Zbiornik sadzarki należy napełniać sadzeniakami na polu ustawiając przyczepę na uwrociu. Przed rozpoczęciem pracy należy przestawić zagarniacze talerzowe w położenie robocze. Utrzymując sadzarkę w położeniu transportowym pokręcić ręcznie koło jezdne sadzarki do momentu wypadnięcia pierwszego sadzeniaka pod redlicą.

3.4. Ustawienie głębokości sadzenia

Zmianę głębokości sadzenia w sadzarkach uzyskuje się przez przesunięcie trzonka redlicy w uchwycie po poluzowaniu śruby dociskowej (1, rys 4). Obie redlice powinny być umieszczone na tej samej wysokości.

Poprawność nastawionej głębokości należy sprawdzić na odcinku próbnym, ponieważ trzeba uwzględnić warunki glebowe, napełnienie sadzarki ziemniakami.

3.5 Odległość sadzeniaków w rzędzie

Wymagany rozstaw sadzeniaków (gęstość sadzenia), uzyskuje się przez dobór odpowiedniego przełożenia przekładni łańcuchowej. W tym celu należy:

- wykręcić pokrętło zaciskowe (2, rys. 2) aby umożliwić przesunięcie zespołu kół łańcuchowych napędzających;
- poluzować napięcie napinacza łańcucha napędowego odczepiając łańcuch (3) z haka (4);
- przesunąć zespół kół tak, aby ustawić w jednej płaszczyźnie koła łańcuchowe, odpowiadające wybranemu odstępowi sadzenia zgodnie z tablicą 1;
- dokręcić pokrętło zaciskowe. Koniec śruby powinien się zagłębić w nawiercenie wału;
- napiąć napinacz zaczepiając łańcuch za hak.

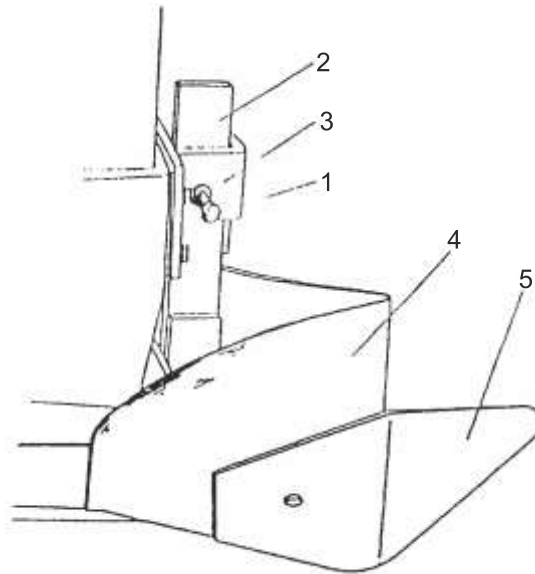
Przy zmianie koła łańcuchowego napędzanego (1, rys. 3) należy przesunąć również napinacz łańcucha (5, rys. 2) w tulei ramy zawieszenia (6) po wyjęciu zawlecзки (7).

Nastawioną odległość sadzenia należy sprawdzić na krótkim odcinku - najlepiej łącznie z kontrolą głębokości sadzenia. Po napełnieniu sadzarki sadzeniakami należy obsadzić krótki odcinek, przy czym zagarniacze talerzowe powinny być zablokowane w położeniu

transportowym - sadzenie w otwarte bruzdy. Trzeba zliczyć sadzeniaki oraz zmierzyć odcinek, na którym są rozmieszczone.

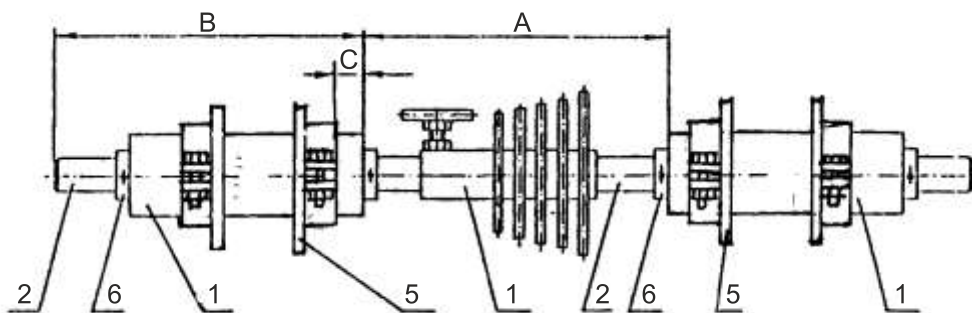
Przykład: Nastawiony odstęp sadzenia - 35 cm
 Zmierzony odcinek - 490 cm
 Liczba sadzeniaków na odcinku - 14 szt.
 Odstęp sadzenia $490/14 = 35$ cm

Różnica między odległością wg tablicy a rzeczywistą może wynikać z poślizgu kół jezdnych sadzarki, który zależy od warunków glebowych, różnej wielkości sadzeniaków, obciążenia sadzarki.



Rys. 4. Redlica

1 – śruba dociskowa, 2 – trzonek redlicy, 3 – uchwyt redlicy, 4 – korpus redlicy, 5 – dziób redlicy.



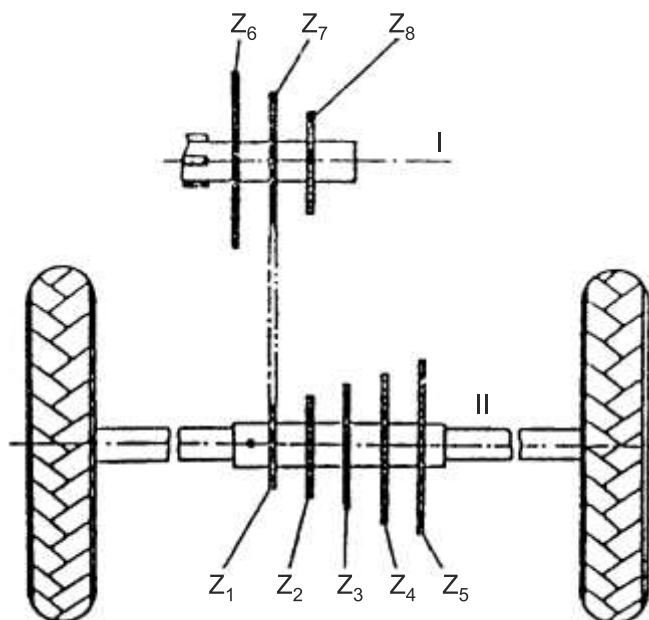
Szerokość międzyrzędzi (cm)	A (mm)	B (mm)	C (mm)
75	350	645	42

Rys. 5. Ustawienie tulei łożyskowych

1 – tuleja, 2 – wał kół jezdnych, 5 – uchwyt wału, 6 – pierścień zaciskowy.

Tablica 1
Odległości sadzenia sadzarki

Koła współpracujące		Odległość Sadzenia cm
I	II	
Z ₈	Z ₅	16,5
Z ₈	Z ₄	18
Z ₈	Z ₃	19,5
Z ₈	Z ₂	21
Z ₈	Z ₁	23
Z ₇	Z ₅	25
Z ₇	Z ₄	27
Z ₇	Z ₃	29
Z ₇	Z ₂	32
Z ₇	Z ₁	35
Z ₆	Z ₅	36,5
Z ₆	Z ₄	39
Z ₆	Z ₃	42,5
Z ₆	Z ₂	46
Z ₆	Z ₁	51



Numer koła	Z ₁	Z ₂	Z ₃	Z ₄	Z ₅	Z ₆	Z ₇	Z ₈
Liczba zębów	30	33	36	39	42	35	24	16

3.6. Ustawienie zagarniaczy talerzowych

Posadzone sadzeniaki powinny być przykryte warstwą ziemi o grubości 6÷12 cm. Wymaganą wysokość przykrycia i kształt redlin uzyskuje się przez odpowiednie ustawienie krojów talerzowych, tj. rozstaw krojów (a, rys. 6), kąt ustawienia (α), a także przez odpowiednie napięcie sprężyny naciskowej (5).

Należy brać pod uwagę, że kształt redliny zależy od rodzaju gleby.

Aby zmienić rozstaw krojów, należy poluzować nakrętkę (1 i 17), a następnie rozsunąć (zsunąć) wysięgniki talerzy lewy (2) i prawy (3) o tę samą wielkość, aby uzyskać wymagany wymiar „a”. Przed regulacją gwinty śruby oczyścić z ziemi.

Kąt „ α ” między krojami talerzowymi zmienia się za pomocą pokrętła (4). Po przeprowadzeniu tych regulacji należy mocno dokręcić nakrętki (1 i 17).

Uwaga! Zaśleпки piast krojów nie powinny się stykać ze sobą.

Trzeba pamiętać, że **zbyt wąskie ustawienie krojów talerzowych powoduje podnoszenie i przesuwanie sadzeniaków**; grozi to wyciągnięciem sadzeniaków przez zęby chwastownika.

Regulacji napięcia sprężyny (5) dokonać można przez przestawienie:

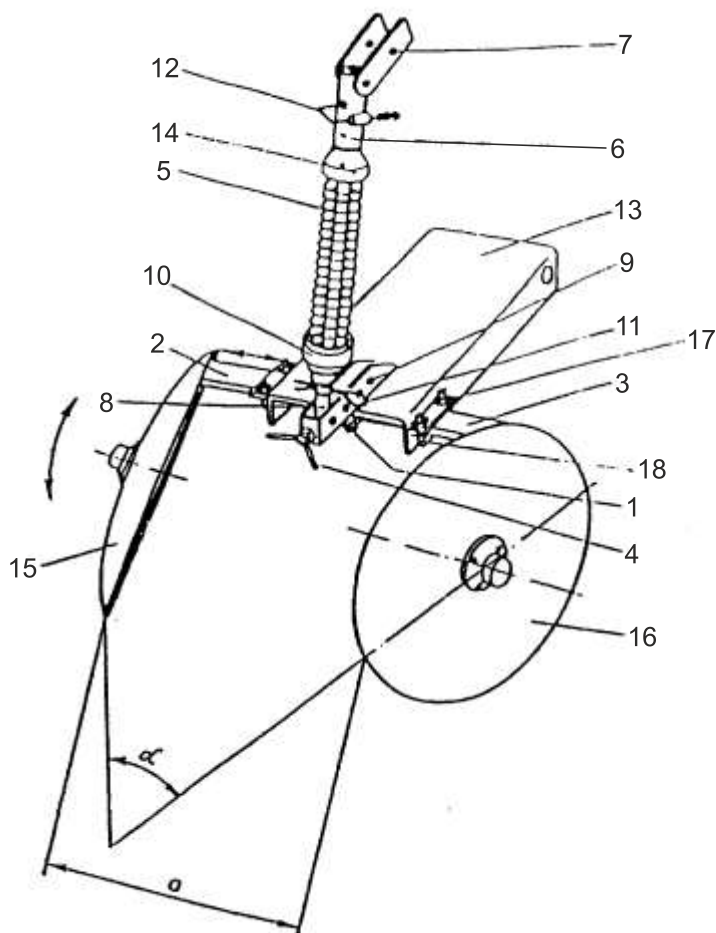
- tulei łączącej (6) w otworach ucha (7);
- trzpienia sprężyny (8) w otworach widełek wahacza (9);
- kielicha dolnego sprężyny (10) na trzpieniu (8) po zmianie położenia zawlecarki (11) w otworach trzpienia.

W czasie pracy przetyczka (12) powinna być wysunięta z otworu tulei (6), a trzpień wysunięty z tulei (rys. 7 strona lewa). Na czas transportu oraz próby sadzenia w odkryte bruzdy przetyczka (12) powinna blokować trzpień (sprężyna ściśnięta) - strona prawa na rys. 7.

Przy regulacji napięcia sprężyn **należy zachować ostrożność**. Przy przestawianiu zagarniaczy z położenia transportowego w robocze (i odwrotnie) **należy przy-trzymać silnie wahacz (13) przy odciąganiu przetyczki (12)**.

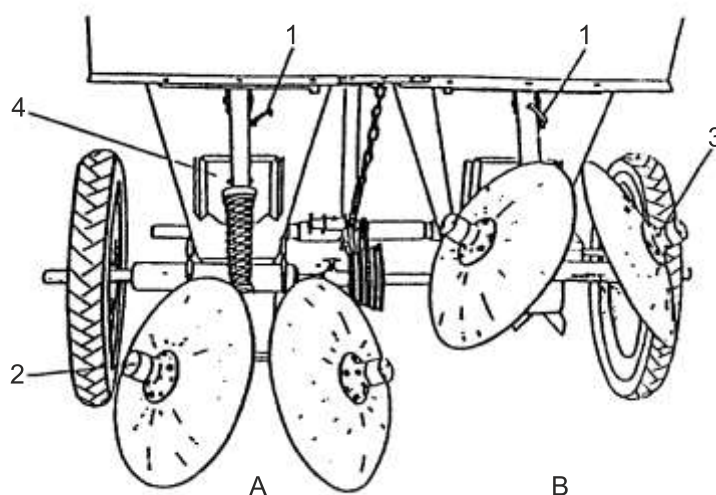
3.7. Ustawienie szczeliny dozującej ilość sadzeniaków w komorze wysadzającej

Jednym z istotnych czynników wpływających na jakość sadzenia jest ilość sadzeniaków w komorze wysadzającej. Z komory tej sadzeniaki są pobierane czerpakami taśmy. Zbyt małe napełnienie może być przyczyną przepustów, ponieważ nie wszystkie czerpaki pobiorą sadzeniaki. Zbyt duże napełnienie może powodować poślizgi taśmy i uszkodzenie sadzeniaków (przy sadzeniu ziemniaków podkiełkowanych obłamywanie kielków). Wielkość szczeliny należy ustalić w czasie sadzenia, na odcinku próbnym, kierując się zasadą, że szczelina powinna być większa, jeśli większe są sadzeniaki. Regulacji szczeliny dokonuje się przez przesuwanie zastawki (1, rys. 1) po poluzowaniu nakrętek skrzydełkowych śrub (3); po ustawieniu szczeliny nakrętki dokręcić.



Rys. 6. Ustawienie zagarniaczy Talerzowych

- a – rozstaw krojów talerzowych,
 α – kąt ustawienia krojów,
 1 – nakrętka,
 2 – wysięgnik lewy,
 3 – wysięgnik prawy,
 4 – pokrętło,
 5 – sprężyna naciskowa,
 6 – tuleja łącząca,
 7 – ucho,
 8 – trzpień sprężyny,
 9 – widełki wahacza,
 10 – kielich dolny,
 11 – zawlecza,
 12 – przetyczka,
 13 – wahacz,
 14 – kielich górny,
 15 – talerz lewy,
 16 – talerz prawy,
 17 – nakrętka,
 18 – jarzmo.



Rys. 7. Zagarniacze talerzowe

- 1 – przetyczka, 2 – zaślepka z tworzywa, 3 – smarownicza, 4 – zasuwa,
 A – położenie robocze, B – położenie transportowe (lub sadzenie w odkryte bruzdy).

3.8. Regulacja napętnienia czepaków

Wielkość i kształt czerpaków zapewniają pobieranie pojedynczych sadzeńiaków o wielkościach od 35 do 60 mm posortowanych na odpowiednie frakcje wymiarowe np. 30-45; 45-60 mm, przy prawidłowym ustawieniu szczeliny dozującej. Zdarza się jednak, że czerpaki pobierają dwa sadzeńiaki.

Aby zapewnić wysadzanie pojedynczych sadzeńiaków, należy ustawić wstrząsacz taśmy czerpakowej (1, rys. 8) tak, aby w czerpaku był tylko jeden sadzeńiak. Przesuwanie dźwigni (1, rys. 9) w dół zwiększa wstrząsanie. Zbyt intensywne wstrząsanie powoduje przepusty. Pobieranie przez czerpak dwóch sadzeńiaków może występować przy małych ziemniakach. Aby temu zapobiec, należy odchylić sadzarkę do tyłu wydłużając łącznik górny TUZ ciągnika, wtedy ziemniaki łatwo wypadają z czerpaków. Zmniejszenie liczby przepustów - sadzarkę należy pochylić do przodu skracając łącznik górny TUZ.

Przy wysadzaniu bardzo małych lub bardzo dużych sadzeńiaków należy stosować wkładki czerpaków:

- wkładki małe (zielone) dla sadzeńiaków małych;
- wkładki duże (białe) dla sadzeńiaków dużych.

Wkładki stanowią wyposażenie uzupełniające sadzarki. Wkładki należy wcisnąć w czerpaki (rys. 10).

3.9. Sadzenie ziemniaków podkiełkowanych

Sadzarka jest wyposażona w dwa pomosty boczne przeznaczone do umieszczenia skrzynek z ziemniakami podkiełkowanymi.

Pracownik obsługujący sadzarkę wysypuje sadzeńiaki ze skrzynek na pochyłe dno zbiornika i pulpit wibratora.

Zaleca się stosowanie skrzynek z ruchomym dnem, dzięki czemu obtamywanie kiełków jest minimalne.

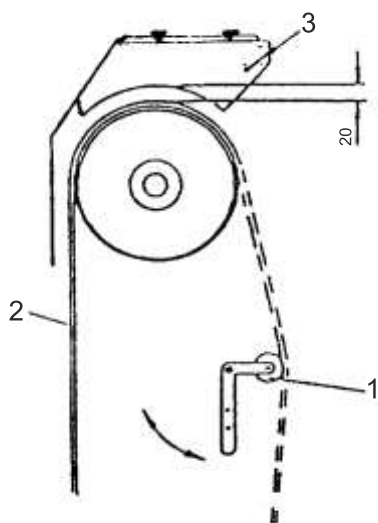


- Na czas wykonywania nawrotów sadzarką osoby obsługujące muszą opuścić pomost.

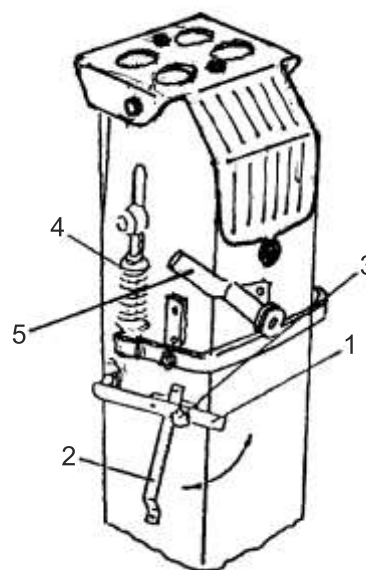


- Przebywanie osób na bocznych pomostach w czasie pracy sadzarki oraz obsługiwania sadzarki z bocznych pomostów jest zabronione.

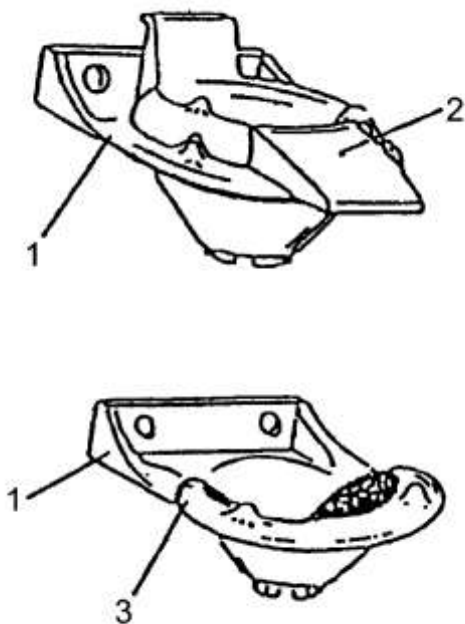
Uwaga! Po pracy sadzarkę należy przechowywać w miejscu zadaszonym lub wyjąć wibratory, aby chronić silniki przed ewentualnym deszczem.



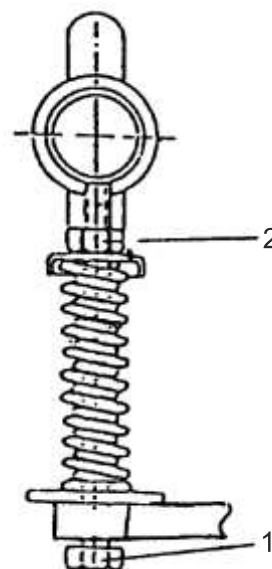
Rys. 8. Ustawienie rozdzielacza taśmy czerpakowej
1 – wstrząsacz, 2 – taśma czerpakowa, 3 – rozdzielacz.



Rys. 9. Regulacja wstrząsania taśmy czerpakowej
1 – dźwignia wstrząsacza, 2 – ramię nastawcze, 3 – pokrętko, 4 – napinacz, 5 – dźwignia.



Rys. 10. Montaż wkładek
1 – czerpak, 2 – wkładka mała, 3 – wkładka duża.



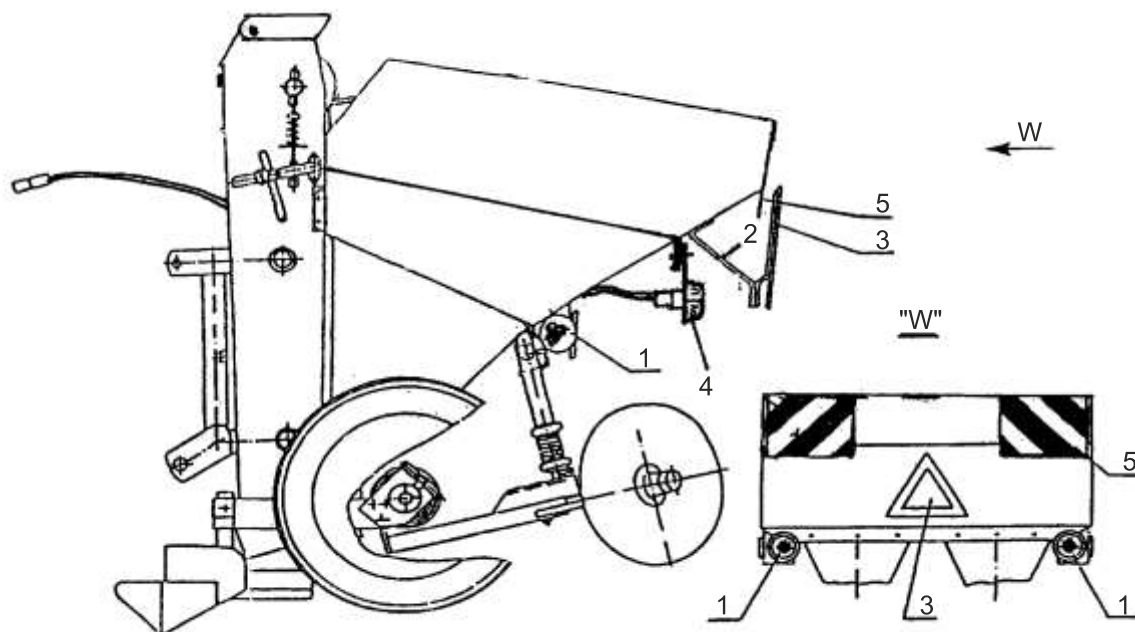
Rys. 11. Napinacz taśmy czerpakowej
1 – śruba, 2 – nakrętka.

4. DANE TECHNICZNE

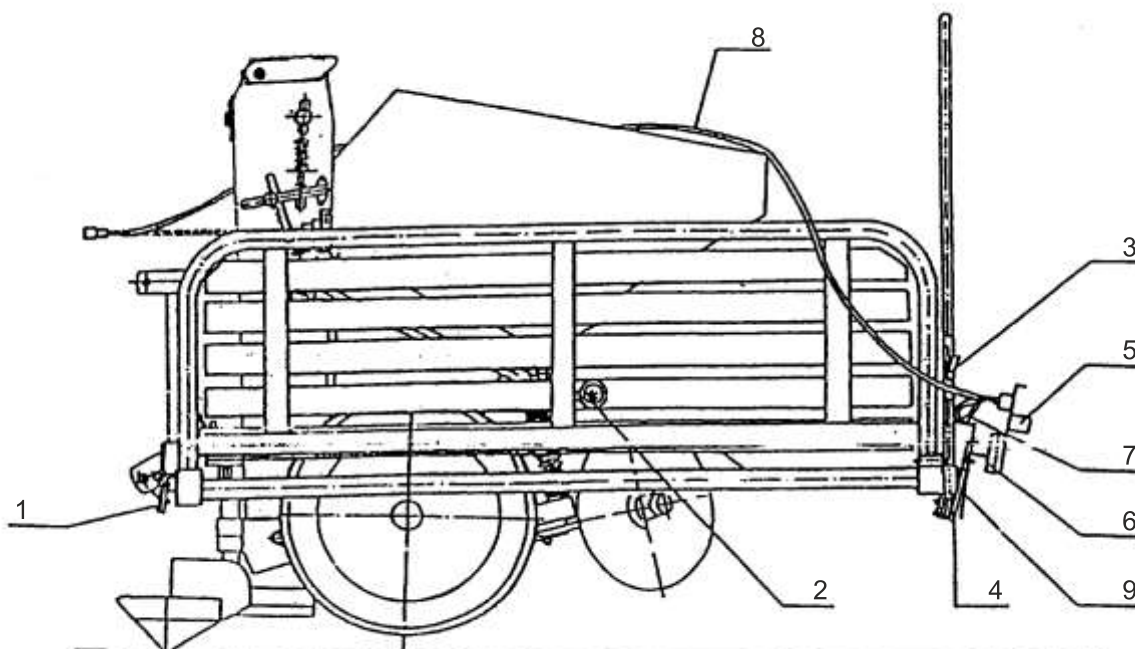
Instrukcja obsługi KORA 2

Tablica 2

Lp.	Zestaw parametrów	Jedn. miary	KORA 2
1.	Typ sadzarki		automatyczna
2.	Sposób agregowania		zawieszana
3.	Szerokość robocza	m	1,35 ÷ 1,5
4.	Liczba rzędów		2
5.	Szerokość międzyrzędzi	cm	67,5 ÷ 75
6.	Prędkość robocza	km/h	do 8,0
7.	Prędkość sadzenia (sadzeniaki niepodkiełkowane)	szt./min	do 480 (bulwy okrągłe)
8.	Wydajność W_{04}	ha/h	0,3 ÷ 0,5
9.	Prędkość transportowa	km/h	do 12
10.	Obsługa		kierowca ciągnika
11.	Źródło energii		ciągnik klasy 0,9
12.	Typ zespołu wysadzającego		taśmowo-czerpakowy podwójny
13.	Regulacja napełniania czerpaków		wstrząsacz, wkładki czerpaków
14.	Odległość sadzeniaków wzdłuż rzędu	cm	16,5 ± 51 (15 wielkości)
15.	Dopuszczalne odchylenie odległości		25% nastawionej wielkości
16.	Napęd		od kół jezdnych
17.	Rodzaj przekładni		łańcuchowa
18.	Redlice		skrzydełkowe
19.	Zawieszenie redlic		sztynne lub na czworobokach
20.	Głębokość sadzenia	cm	4 ÷ 12
21.	Zespół zagarniający		zagarniacz talerzowy
22.	Sposób zawieszenia		na wahaczach, docisk sprężynowy
23.	Wysokość przykrycia sadzeniaków	cm	6 ÷ 12 regulacja bezstopniowa
24.	Zestaw kołowy:		
	- wymiar opon		6.00 ÷ 16
	- rozstaw kół regulowany	mm	1250 ÷ 1500
	- ciśnienie	kPa	150
25.	Ładowność zbiornika	kg	400 ± 20
26.	Prześwit transportowy	mm	ponad 350
27.	Silnik wibratora:		
	- napięcie	V	12
	- moc	W	60
28.	Wymiary gabarytowe:		
	- długość rob./transp.	mm	2280/ 2340
	- szerokość rob/transp.	mm	3160/ 2080
	- wysokość	mm	1640
29.	Masa sadzarki (bez części zapasowych i przenośnej instalacji oświetleniowej)	kg	555±10



Rys. 12. Schemat montażu instalacji oświetleniowej na sadzarkach bez pomostów
 1 – światło odblaskowe boczne i tylne, 2 – uchwyt tablicy wyróżniającej, 3 – tablica wyróżniająca,
 4 – światła tylne, 5 – tablice ostrzegawcze.



Rys. 13. Schemat montażu instalacji oświetleniowej na sadzarkach z pomostami
 1 – światło odblaskowe przednie, 2 – światło odblaskowe boczne, 3 – światło odblaskowe tylne,
 4 – tablica wyróżniająca, 5 – przenośne urządzenie świetlne, 6 – uchwyt świateł,
 7,8 – przewody połączeniowe, 9 – tablica ostrzegawcza.

4. NIESPRAWNOŚCI W PRACY SADZARKI I SPOSOBY ICH USUWANIA

Tablica 3

Lp.	Opis niesprawności	Sposób usunięcia
1.	Sadzeniaki leżą za płytko lub za głęboko.	Opuścić lub podnieść redlice.
2.	Rozstaw sadzeniaków nie jest jednakowy.	Należy sadzić sadzeniaki jednej wielkości – sortowane. Sprawdzić regulację krojów talerzowych; mogą być zbyt ciasno ustawione.
3.	Za dużo lub za mało sadzeniaków w komorze wysadzającej.	Opuścić lub podnieść zastawki.
4.	Czerpaki pobierają po dwa sadzeniaki.	Przestawić dźwignię wstrząsacza w dół – zwiększyć wstrząsanie. Przechylić sadzarkę do tyłu wydłużając łącznik górny TUZ. Zastosować małe wkładki czerpaków.
5.	Czerpaki nie podają sadzeniaków.	Zmniejszyć wstrząsanie taśmy – przestawić dźwignię do góry. Sadzarkę przechylić do przodu skracając łącznik górny TUZ. Zastosować duże wkładki czerpaków. Sprawdzić regulacje zastawki.
6.	Taśma ślizga się lub zatrzymuje.	Sprawdzić napięcie taśmy czerpakowej i napiąć taśmę. Sprawdzić stan kół napędowych, mogą być zaklejone ziemią. (Sprawdzić wyjmując zaślepkę).
7.	Redliny za niskie lub za wysokie.	Przeprowadzić regulację ustawienia krojów talerzowych. Zwiększyć lub zmniejszyć napięcie sprężyny dociążającej.

5. OBSŁUGA TECHNICZNA

6.1. Obsługa codzienna

Codziennie po zakończeniu pracy należy:

- opróżnić sadzarkę z sadzeniaków po wyciągnięciu zasuw (4, rys. 7) z komór wysadzających i przez ręczne pokręcanie za koła jezdne sadzarki po podniesieniu jej na TUZ ciągnika;
- oczyścić sadzarkę z ziemi;
- dokonać ogólnego przeglądu sadzarki;
- sprawdzić działanie układu napędowego pokręcając kołem jezdnym sadzarki w obie strony. Po wyjęciu zaślepek (7, rys. 3) - umieszczone z boku obudów zespołów wysadzających nad łożyskami - sprawdzić, czy koła napędowe taśmy czerpakowej nie są oblepione ziemią;
- sprawdzić napięcie i stan taśm czerpakowych;
- nasmarować punkty smarowe.

6.2. Smarowanie

Sadzarkę należy smarować zgodnie z tablicą 4. Smarowaniu podlegają łożyska ślizgowe. Łożyska toczne posiadają zapas smaru, nie wymagają smarowania.

Przed przystąpieniem do smarowania należy oczyścić zawory smarowniczek. Smarować do momentu ukazania się smaru - w krokach talerzowych trzeba zdjąć zaśleпки z tworzywa (2, rys. 7).

Tablica 4

Nr punktu smarowania	Nazwa elementu	Liczba punktów smarowania	Gatunek smaru	Sposób smarowania	Częstotliwość smarow. w godz.
1	Oś napinacza przekładni łańcuchowej (8, rys. 2)	1	smar maszynowy 2	smarownica	8
2	Piasta kroju talerzowego	2	smar maszynowy 2	smarownica	8
3	Koło łańcuchowe wolnobiegowe - piasta (6, rys. 3)	1	smar maszynowy 2	smarownica	8

6.3. Napinanie, demontaż taśmy czerpakowej

Taśma czerpakowa powinna być napięta tak, aby nie zatrzymywała się w czasie pracy przy normalnie zapełnionej komorze wysadzającej. Taśma nie może się przesuwac na boki. Napina się taśmę - równomiernie z obu stron przestawiając dźwignię (5, rys. 9).

Aby zdjąć taśmę czerpakową należy:

- obracając ręcznie za koło jezdne sadzarki ustawić taśmę czerpakową spinką obok rolki wstrząsacza;
- wyłączyć wstrząsacz;
- wyciągnąć trzpień spinki.

7. PRZECHOWYWANIE I KONSERWACJA

Sadzarka powinna być przechowywana w pomieszczeniach chroniących przed wpływami atmosferycznymi. Po zakończonym sezonie pracy należy:

- oczyścić sadzarkę z ziemi, kurzu i innych zanieczyszczeń;
- dokonać przeglądu technicznego, a zauważone usterki usunąć;
- nasmarować wszystkie punkty smarowe (wg tablicy 4);
- części metalowe nie malowane oczyścić i odrdzewić, przemyć naftą i pokryć smarem „Antykor” podgrzany do temperatury 60°C lub innym środkiem ochronnym;
- miejsca o uszkodzonej malaturze oczyścić i odrdzewić, pogruntować, a po wyschnięciu pomalować emalią nawierzchniową. Pomalować należy również części z powłoką cynkową, jeśli powłoka uległa uszkodzeniu;
- rozpiąć i zdjąć łańcuch napędowy, umyć dokładnie w nafcie, a następnie nasmarować umieszczając w rozgrzanym smarze grafitowanym. Po usunięciu nadmiaru smaru łańcuch zamontować w sadzarce;
- zwolnić napięcie sprężyn naciskowych zagarniaczy (zagarniacze przestawić w położenie robocze);
- zmniejszyć napięcie taśm czerpakowych;
- opuścić redlice, aby przejęły część ciężaru sadzarki i odciążyły koła jezdne;
- zmniejszyć ciśnienie w ogumieniu do około 100 kPa.

Pod tuleje łożyskowe wału kół jezdnych można podłożyć klocki, aby opony nie dotykały podłoża.

Silniki wibratora, sadzarki powinny być chronione przed wilgocią. Po zakończeniu pracy zaleca się wyjęcie wibratorów z sadzarki i przechowywanie ich w miejscu suchym.

8. URUCHOMIENIE SADZARKI PO OKRESIE PRZECHOWYWANIA

Aby przygotować sadzarkę do uruchomienia po okresie przechowywania należy:

- dokonać przeglądu ogólnego sadzarki;
- napompować koła jezdne do wymaganego ciśnienia;
- podnieść redlice, przestawić zagarniacze w położenie transportowe;
- napiąć taśmy czerpakowe;
- sprawdzić działanie poszczególnych mechanizmów regulacji sadzarki i zespołu napędowego.

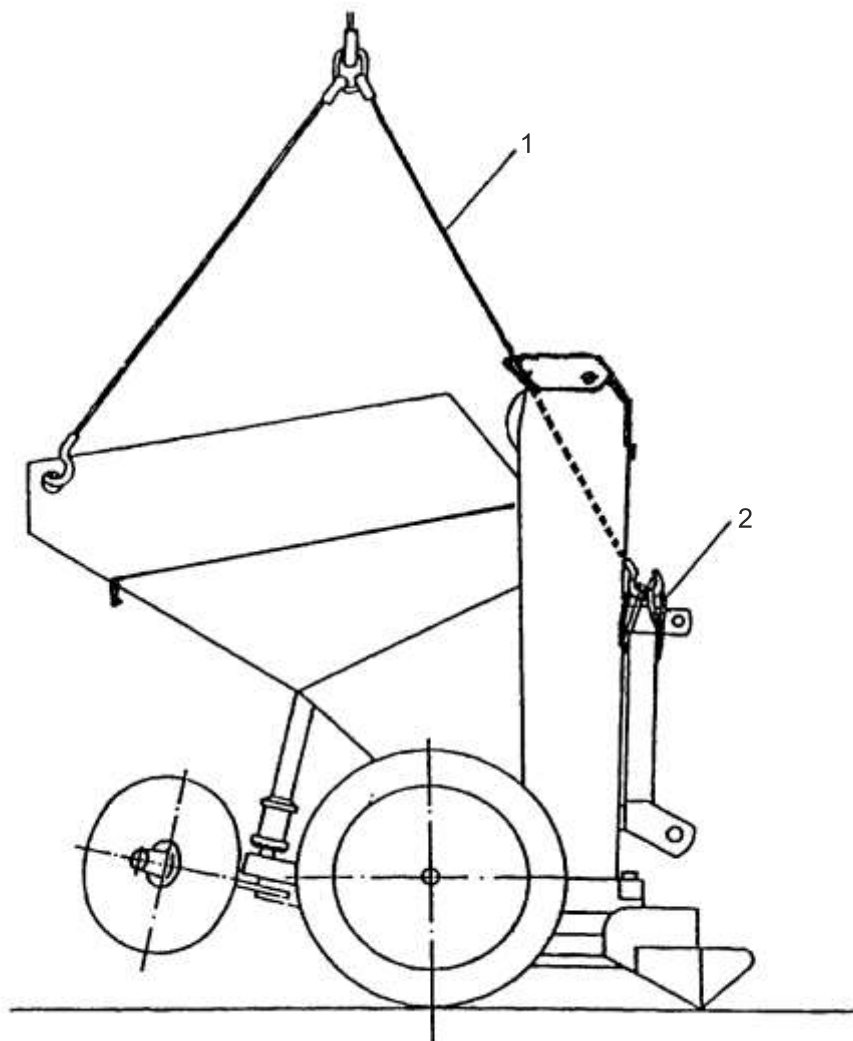
9. TRANSPORT SADZARKI

Na bliskie odległości sadzarka może być transportowana na ciągniku - zawieszona na TUZ ciągnika (tak jak na pole). Na dalsze odległości zaleca się transport samochodem ciężarowym (dostawczym) lub przyczepą.

Sadzarka powinna być załadowana i rozładowana na środki transportowe z użyciem dźwigu. Haki zawiesi powinny być zaczepiane w miejscach oznaczonych na sadzarce wg rys. 14.

10. WARUNKI GWARANCJI I USŁUGI GWARANCYJNE

Warunki gwarancji i sposób załatwiania reklamacji są zawarte w karcie gwarancyjnej sadzarki. Wykonawcami usług gwarancyjnych są sprzedawca (dealer), producent i inne zakłady wpisane do karty gwarancyjnej w czasie sprzedaży.



Rys. 14. Sposób mocowania zawiesi przy załadunku sadzarki
1 – zawiesz, 2 – pętla z drutu stalowego $\varnothing 4$

11. WYPOSAŻENIE SADZARKI

11.1. Wyposażenie podstawowe

Osprzęt sadzarki

Nazwa części	Nr części lub PN	Liczba sztuk
2. Listwa łącząca (dla szer. 67,5÷70 cm)	3223/19-001	1

Części zapasowe

4. Czerpak wysadzający	3222/19-026	2
5. Śruba pasowa	3222/19-030	2

Narzędzia

7. Klucz trzpieniowy RWTg-3 PN-88/M-65041		1
8. Klucz trzpieniowy RWTg-4 PN-88/M-65041		1

Dokumentacja techniczno-ruchowa

9. Instrukcja obsługi z katalogiem części		1
10. Karta gwarancyjna sadzarki		1

11.2. Wyposażenie uzupełniające

11. Wkładka duża (biała)	3222/19-029	76
12. Wkładka mała (zielona)	3222/19-028	76
13. Światła tylne	3222/87-015	1
14. Przewód połączeniowy 2,2m	5645/17-010	1






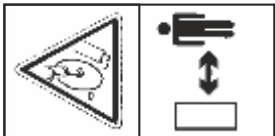


***Uwaga! Wyposażenie uzupełniające należy zakupić – zgodnie z potrzebami
Użytkownika sadzarki.***





12. ZNAKI BEZPIECZEŃSTWA

W tablicy 5 wyszczególniono wszystkie znaki i napisy umieszczone na maszynie, podano znaczenie znaków. Znaki bezpieczeństwa umieszczone są na osłonach napędu i innych elementach sadzarki w miejscach niebezpiecznych, zgodnie z rys.15.

Znaki i napisy bezpieczeństwa powinny być chronione przed uszkodzeniem, zabrudzeniem, zamalowaniem. Znaki i napisy uszkodzone i nieczytelne powinny być zastąpione nowymi. Znaki można zakupić podając nr znaku (napisu) wg tablicy 5.

Tablica 5

Lp.	ZNAK	NUMER ZNAKU	ZNACZENIE
1.			Tabliczka znamionowa
2.		K-003	Miejsce zakładania liny (zawiesi)
3.		K-004	Dopuszczalna prędkość jazdy 12 km/h
4.		K-066	Wyłącz silnik ciągnika i wyjmij kluczyk ze stacyjki przed rozpoczęciem czynności obsługi lub naprawy
5.		K-073	Punkt smarowania smarem stałym
6.		KK-082	Niebezpieczeństwo przecięcia stopy. Zachowaj odstęp.
7.		K-117	Ciśnienie powietrza w ogumieniu
8.			
9.		K-136	Odległości sadzenia sadzarki

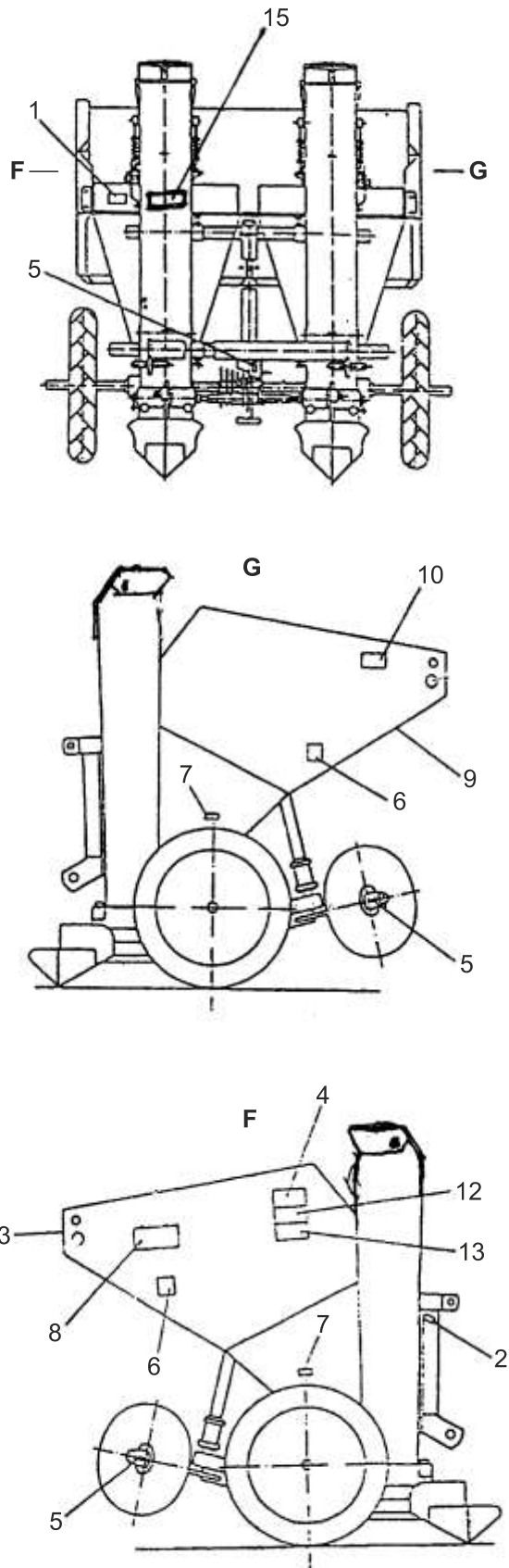
Lp.	ZNAK	NUMER ZNAKU	ZNACZENIE
10.			Znak firmowy
11.			
12.		K-199	Zapoznaj się z instrukcją obsługi przed rozpoczęciem użytkowania maszyny
13.	 Zabrania się transportowania osób, ziemniaków oraz przedmiotów nie należących do maszyny	K-200	Zabrania się transportowania osób, ziemniaków oraz przedmiotów nie należących do maszyny
14.			
15.		K-306	Zmniejsz napięcie taśmy na czas postoju
16.		K-251	Zabrania się przewozu osób na platformie

13. DEMONTAŻ I KASACJA

W czasie demontażu, kasacji maszyny należy przestrzegać niżej podanych zasad.

1. Części stalowe zgromadzić w jedno miejsce, przesegregować i nieprzydatne lub nie nadające się do wykorzystania odstawić do punktu skupu złomu.
2. Części z tworzyw sztucznych zgromadzić oddzielnie, by można je poddać nowemu przerobowi.
3. Części gumowe zgromadzić oddzielnie z przeznaczeniem do spalenia bezpiecznego ekologicznie.

Uwaga! Zgromadzone części po kasacji lub demontażu maszyny, zabezpieczyć przed dziećmi i zwierzętami.



Rys. 15. Rozmieszczenie znaków bezpieczeństwa, napisów.