



INSTRUKCJA OBSŁUGI

Siewnik poplonów rzutowy

ALFA 220/8/3



UNIA Sp. z o.o.

ul. Przemysłowa 100, 76 – 200 SŁUPSK, POLSKA

Tel. + 48 59 84 18 001 | Serwis: + 48 59 84 18 027 | serwis.slupsk@uniamachines.com

uniamachines.com



Przed uruchomieniem maszyny
przeczytaj instrukcję obsługi
i przestrzegaj zawartych w niej
wskazówek bezpieczeństwa



Aby uzyskać dostęp do katalogu części
oraz karty gwarancyjnej zeskanuj kod QR
z tabliczki znamionowej na maszynie.
Pamiętaj o zarejestrowaniu gwarancji
lub skontaktuj się w tym celu z punktem
dealerskim

ŚWIADECTWO DOPUSZCZENIA MASZINY DO PRODUKCJI

Nazwa maszyny	- siewnik poplonu rzutowy ALFA 3,0/08
Typ	- rzutowy
Wersja przenoszenia napędu:	- koło kopiujące
Szerokość robocza	- 3,0 m.
Pojemność skrzyni nasiennej	- ok. 220 dm ³
Zapotrzebowanie mocy	- w zależności od współpracującej maszyny
Max prędkość robocza	- 10 km/h
Masa siewnika z kołem napędowym	- 195 kg
Obsługa	- 1 osoba

Symbol SWW - 0842-114

Po uzyskaniu pozytywnej oceny dokumentacji konstrukcyjnej oraz prób i badań prototypu w zakresie wymagań bezpieczeństwa i higieny pracy - kwalifikuje się do podjęcia produkcji.

Zalecenia eksploatacyjne: wg instrukcji obsługi.

DYREKTOR

Kutno, dnia _ _ _ _ / _ _

DEKLARACJA ZGODNOŚCI



Zgodnie z Rozporządzeniem Ministra Gospodarki z dnia 21 października 2008 r. (Dz. U. Nr 199, poz. 1228)

UNIA Sp. z o.o.
ul. Szosa Toruńska 32/38
86-100 Grudziądz

działając jako producent

deklaruje z pełną odpowiedzialnością, że maszyna:

typ / model: siewnik poplonów ALFA 3.0/08
rok produkcji:
nr fabryczny:

do której odnosi się niniejsza deklaracja spełnia wymagania:

Dyrektywy Unii Europejskiej: 2006/42/WE z dnia 17 maja 2006r;

Rozporządzenia Ministra Gospodarki z dnia 21 października 2008r.(Dz. U. Nr 199 poz.1228);

Rozporządzenia Ministra Infrastruktury z dnia 04 maja 2009r.(Dz. U. Nr 75/2009 poz.639);

Norm zharmonizowanych:

PN-EN ISO 12100-1:2005	PN-EN 1553:2002
PN-EN ISO 12100-2:2005	PN-EN 294
PN-ISO 3600	PN-EN 982
PN-ISO 11684	PN-EN 349
PN-ISO 4254-9	PN-EN ISO 11688-1:2002

Niniejsza deklaracja zgodności CE traci swoją ważność, jeżeli maszyna zostanie zmieniona lub przebudowana bez zgody producenta.

.....
Miejsce i data wystawienia

.....
Nazwisko, imię i stanowisko osoby upoważnionej

SPIS TREŚCI

DEKLARACJA ZGODNOŚCI WE.....	STR.2
ŚWIADECTWO DOPUSZCZENIA DO PRODUKCJI	STR.3
2.WSTĘP.....	STR.5
2.1 ZNAK OSTRZEGAWCZY.....	STR.5
2.2 ZASADY PORUSZANIA SIĘ PO DROGACH PUBLICZNYCH.....	STR.5
3. DANE TECHNICZNE	STR.9
3.1.WYPOSAŻENIE MASZYNY	STR.10
3.2.CZĘŚCI WYMONTOWANE DODAWANE LUZEM	STR.10
4. ZASADY BHP	STR.10
4.1.OGÓLNE ZASADY BHP.....	STR.10
4.2.OBSŁUGA I SERWIS	STR.12
4.3.ŚRODKI SMAROWE.....	STR.12
5.INSTRUKCJE BEZPIECZEŃSTWA	STR.13
5.1.TRANSPORT I PRZEMIESZCZANIE	STR.13
5.2.ROZŁADUNEK I MONTAŻ NA MASZYNIE UPRAWOWEJ	STR.13
6.TABLICZKA FIRMOWA, ZNAKI OSTRZEGAWCZE	STR.13
7.WARUNKI EKSPLOATACJI.....	STR.15
7.1.PRZEZNACZENIE.....	STR.15
7.2.OGRANICZENIA UŻYTKOWANIA	STR.15
8.BUDOWA,ZASADA DZIAŁANIA I REGULACJE.....	STR.16
8.1.SPOSÓB PRZENIESIENIA NAPEĐU	STR.17
8.2.PIERWSZE URUCHOMIENIE SIEWNIKA	STR.18
8.2.1.MONTAŻ ZESPOŁU NAPEĐOWEGO/KOŁO OSTROGOWE/	STR.19
8.3.PRZYGOTOWANIE SIEWNIKA DO PRACY.....	STR.19
8.4.PRÓBA KRĘCONA	STR.19
8.5.USTAWIENIE DAWKI WYSIEWU	STR.20
8.6.WYKONYWANIE SIEWU	STR.20
8.7.NAPEŁNIANIE I OPRÓŻNIANIE SKRZYNI NASIENNEJ.....	STR.20

9.KONSERWACJA I PRZECHOWYWANIE SIEWNIKA	STR.21
9.1.PRZECHOWYWANIE SIEWNIKA	STR.21
9.2.OBSŁUGA CODZIENNA	STR.21
9.3.SMAROWANIE SIEWNIKA	STR.21
9.4.ZAKRES ODPOWIEDZIALNOŚCI PRODUCENTA.....	STR.22
9.5.DEMONTAŻ I UTYLIZACJA	STR.23
9.6. WARUNKI GWARANCJI.ZASADY OGÓLNE.....	STR.23
TABELE WYSIEWU	STR.24

2. WSTĘP - SZANOWNI UŻYTKOWNICY.

Zdecydowaliście się Państwo na zakup siewnika poplonów mechanicznego rzutowego ALFA 3,0/08 , tym samym wybraliście maszynę ekonomiczną i nowoczesną.

Możecie Państwo długo korzystać ze wszystkich zalet tej maszyny i poznawać szczególne jego możliwości, jeśli uważnie przeczytacie tę instrukcję obsługi i konserwacji, jak również w razie potrzeby weźmiecie ją do rąk.

W przypadku niejasności należy skontaktować się ze sprzedawcą maszyny lub producentem.

Mamy nadzieję, że po zapoznaniu się z Instrukcją Obsługi zwróćcie Państwo podpisany certyfikat gwarancji do fabryki.



2.1. Znak ostrzegawczy

W instrukcji obsługi używamy tego znaku zawsze, gdy pojawia się zagrożenie dla użytkownika lub innych osób.

Ponadto używamy tego znaku wtedy, gdy występuje zagrożenie dla pracowników, środowiska czy mienia.

Zwróćcie Państwo uwagę na znaki bezpieczeństwa, ostrzegawcze zawarte w niniejszej instrukcji.

Zamawianie części zamiennych może odbywać się tylko na podstawie numeru części zamiennej.

2. 2. Zasady poruszania się po drogach publicznych

Bezpieczeństwo ruchu drogowego i obowiązujące przepisy wymagają aby podczas jazdy po drodze publicznej agregat składający się z ciągnika rolniczego i

zagregowanej z nim zawieszanej maszyny rolniczej spełniał wymagania identyczne ze stawianymi samemu ciągnikowi. Ponadto maszyna zawieszana jako część pojazdu wystająca poza boczny i tylny obrys ciągnika stwarza zagrożenie dla pojazdów jadących z tyłu i wyprzedzających ciągnik. W związku z tym powinna posiadać odpowiednie oznakowanie.

Siewnik poplonów rzutowy ALFA 3,0/08 -zmontowany na maszynie do uprawy pościerniskowej z tyłu ciągnika ogranicza widzialność jego tylnych świateł. Oprócz tego wystaje poza tylny i boczny obrys ciągnika.

PODCZAS JAZDY PO DROGACH PUBLICZNYCH Z TYŁU I Z PRZODU SIEWNIKA MUSZĄ BYĆ ZAŁOŻONE ŚWIATŁA I BIAŁO-CZERWONE TARCZE OSTRZEGAWCZE ORAZ TRÓJKĄT WYRÓŻNIAJĄCY Z TYŁU AGREGATU !

**JEŻELI ŻADNA Z DOTYCHCZAS POSIADANYCH MASZYN NIE MA PRZENOŚNYCH URZĄDZEŃ ŚWIETLNYCH (Z TARCZAMI OSTRZEGAWCZYMI!), ORAZ TABLICY WYRÓŻNIAJĄCEJ POJAZDY WOLNO PORUSZAJĄCE SIĘ – PRZEZNACZONYCH DO ZAKŁADANIA Z TYŁU, Z PRZODU LUB Z BOKU MASZYNY
- ZAKUP JE W SKŁADNICY MASZYN ROLNICZYCH.**


Przenośne urządzenie świetlne, w jakie musi być wyposażony zestaw do uprawy pościerniskowej z zamontowanym siewnikiem poplonów rzutowym ALFA 3,0/08 podczas poruszania się po drogach publicznych, złożone są z czterech paneli z lampami, światłami odblaskowymi w biało-czerwone ukośne pasy.

Panele przeznaczone do montowania z tyłu siewnika składają się z lamp zespolonych tylnych (takich jak w ciągniku), tylnych - okrągłych-światał odblaskowych oraz z tarcz ostrzegawczych (rys.2).

Panele przeznaczone do montowania z przodu siewnika składają się ze świateł pozycyjnych przednich oraz tarcz ostrzegawczych (rys.3).Na panelach znajdują się też gniazda instalacji elektrycznej. Panele należy połączyć ze sobą i ciągnikiem przewodami elektrycznymi zakończonymi obustronnie wtyczkami (patrz schemat na rys.1).


Uchwyty do przenośnych urządzeń świetlnych rozmieszczone są z tyłu siewnika - blisko jego boków. Ich wymiary pozwalają na zamontowanie w nich urządzeń tego typu stosowanych w innych maszynach rolniczych (np. kombajnach do ziemniaków).

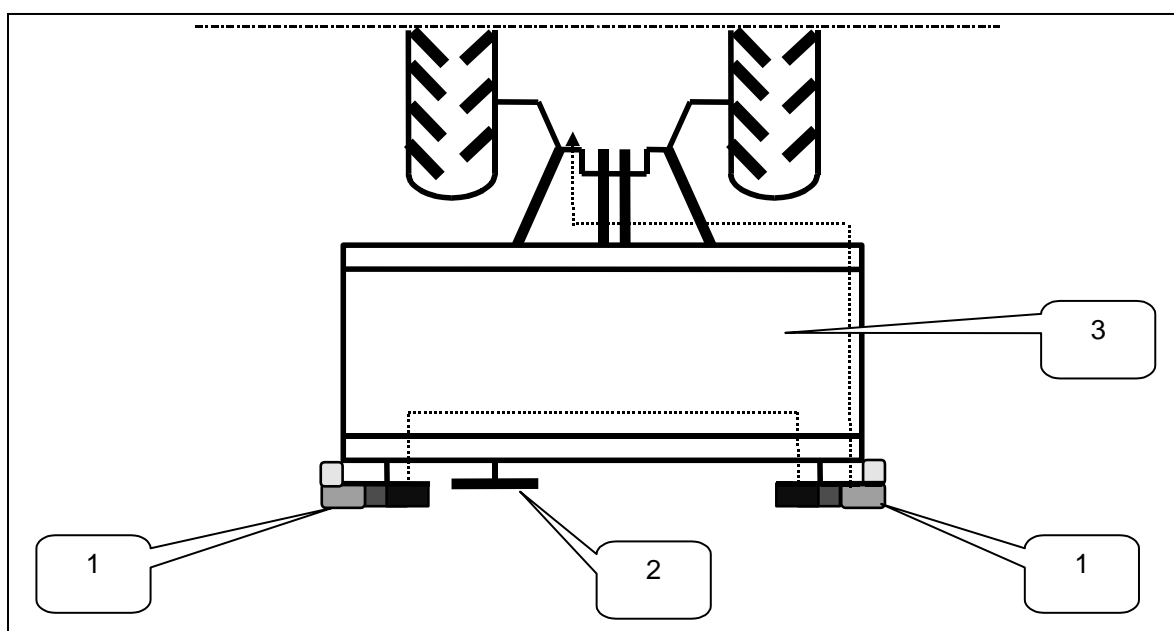
Urządzenia świetlne należy mocować w uchwytach tak, aby lampy zespolone tylne i powierzchnia tarczy pomalowana w biało-czerwone pasy, były

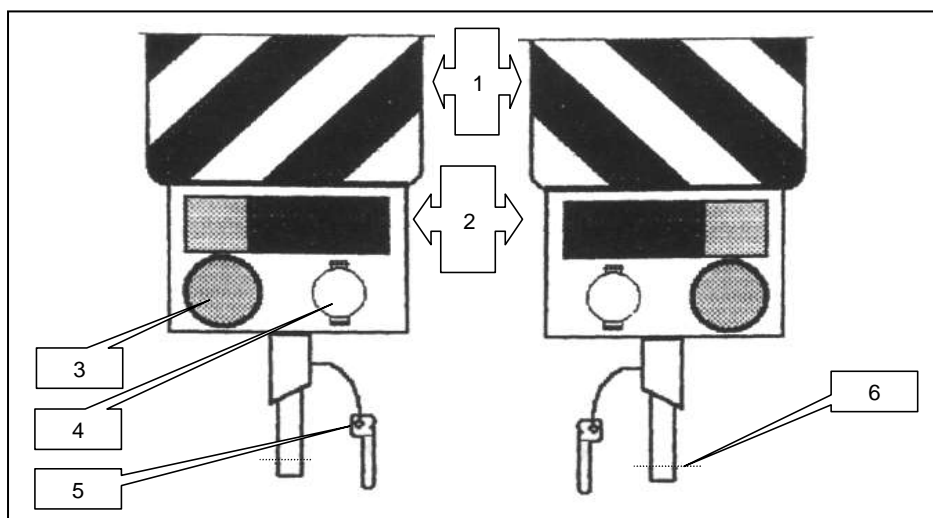
	<p>Uwaga! STOSOWANIE PRZENOŚNYCH URZĄDZEŃ ŚWIETLNYCH BEZ TARCZ OSTRZEGAWCZYCH, PORUSZANIE SIĘ PO DROGACH PUBLICZNYCH BEZ WYMAGANEGO PRZEZ PRZEPISY RUCHU DROGOWEGO OZNAKOWANIA OSTRZEGAWCZEGO ORAZ OŚWIETLENIA - GROZI WYPADKIEM !</p>
---	--

skierowane do tyłu agregatu, a białe światła pozycyjne i biało-czerwone powierzchnia tarczy - do przodu agregatu. Konieczne jest zabezpieczenie urządzeń w uchwytach przy pomocy typowej zawleczki, stosowanej w ciągnikach rolniczych.

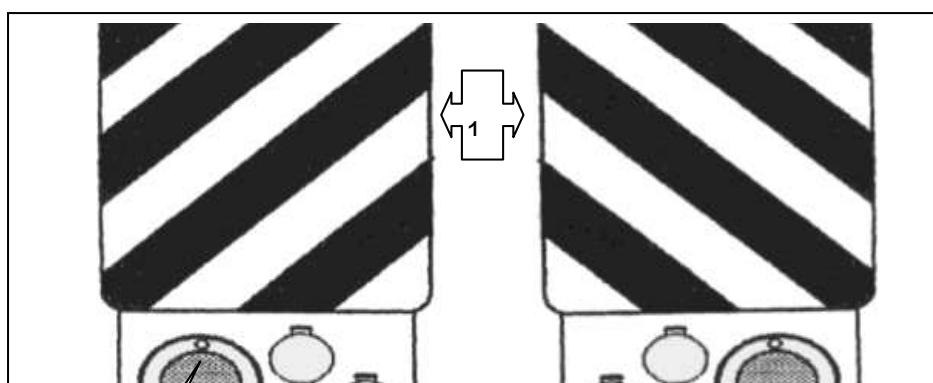
Pamiętaj o połączeniu przenośnych urządzeń świetlnych z instalacją elektryczną ciągnika.

	<p>Uwaga! Prędkość jazdy dostosować do warunków drogowych, nie przekraczać jednak 20 km/h. Pod warunkiem, że producent maszyny towarzyszącej nie stanowi inaczej</p>
--	--





Rys.2. Widok z tyłu przenośnego urządzenia świetlnego zawieszanego na maszynie towarzyszącej
1-tarcza ostrzegawcza, 2- lampa zespolona, 3-światło odblaskowe tylne czerwone, 4-gniazdo przewodu elektrycznego (na odwrocie panelu), 5-zawleczka, 6-otwór zawleczki



3. DANE TECHNICZNE

System wysiewu	- roweczkowy (żłobkowy) - rzutowo
Szerokość robocza	- 3,0 m.
Liczba aparatów wysiewających	- 8
Wersja przenoszenia napędu:	- Koło kopiujące
Średnica koła napędowego	- 500 mm
Obwód koła napędowego	- 1570 mm
Obsługa	- 1 (kierowca ciągnika)
Pojemność skrzyni nasiennej	- ok. 220 dm ³
Mocy pociągowa	- wg maszyny współpracującej
Max. prędkość robocza	- 10 km/h –lub wg maszyny współpracującej
Max. prędkość transportowa	- 20 km/h –lub wg maszyny współpracującej
Wymiary siewnika bez koła napędowego	
- szerokość	- 3 m

- wysokość	- 0.8 m
- długość	- 0.7 m
Masa siewnika z kołem napędowym	- 195 kg

3. 1. Wyposażenie maszyny

Korba	3043/00-010/0 8243-043-000-106	1 szt.
Karta gwarancyjna ALFA 3,0/08		1 szt.
Instrukcja obsługi ALFA 3,0/08		1 szt.

3.2 Części wymontowane dodawane luzem

Mechanizm napędowy	1 szt.
Elementy łączące	



- Niniejsza Instrukcja Obsługi stanowi podstawowe wyposażenie maszyny

- Wymieniona powyżej instrukcja musi być dołączona do maszyny. Zaleca się aby sprzedawca maszyn zachował podpisane przez nabywcę potwierdzenie odbioru instrukcji obsługi wraz z maszyną.



4. ZASADY BHP



4.1 Ogólne zasady

ODZIEŻ: Dla własnego bezpieczeństwa wkładaj ubrania, których poły są zapięte.

UŻYCIE: Przed użyciem maszyny zapoznaj się dobrze z jej instrukcją obsługi, podłączeniem, regulowaniem i działaniem.

OSTRZEŻENIA: Przestrzegaj wszelkich ostrzeżeń i wskazówek.

POKRYWY: Maszynę można uruchomić tylko wówczas, gdy wszystkie pokrywy znajdują się na swoich miejscach, a maszyna nie wykazuje usterek.

PODŁĄCZENIE DO TRAKTORA: Zachowaj wzmożoną ostrożność podczas podłączania i odłączania maszyny uprawowej na której zamontowany jest siewnik poplonów.

OBCIĄŻENIE MECHANIZMU NAPĘDOWEGO: Zwróć uwagę na maksymalne dopuszczalne obciążenie traktora i mechanizmu napędowego.

ZATRZYMANIE: Dopilnuj, aby maszyna nie pracowała podczas wyłączenia.

ZAGROŻENIE BEZPIECZEŃSTWA: Ze względu na sposób funkcjonowania niektóre części maszyny nie mogą być całkowicie osłonięte. Od tych części należy trzymać się zawsze w należytej odległości.

Kierowca powinien dopilnować, aby nikt postronny nie był narażony na zbyt bliski kontakt z tymi częściami.

PRACA MASZYNA: *Poniższe zalecenia dotyczą również maszyny uprawowej na której zamontowany jest siewnik poplonów. Szczegółowe zasady pracy maszyny uprawowej określa jej Instrukcja Obsługi , a zalecenia tam zawarte należy spełniać jako pierwsze.*

Podczas pracy maszyny nikt nie powinien przebywać w jej pobliżu .

-Przed każdym uruchomieniem sprawdzić maszynę pod względem bezpieczeństwa i eksploatacji.

-Należy przy tym przestrzegać zaleceń zawartych w niniejszej instrukcji obsługi oraz ogólnie obowiązujących zasad bezpieczeństwa i przepisów dotyczących zapobiegania nieszczęśliwym wypadkom.

-Przejazd po drogach publicznych z siewnikiem zawieszonym na ciągniku po spełnieniu wymogów pkt.2.2

-Przed rozpoczęciem pracy należy zapoznać się ze wszystkimi urządzeniami i elementami roboczymi oraz ich funkcjami.

-Przed ruszeniem z miejsca sprawdzić najbliższe otoczenie (DZIECI!). Zwrócić uwagę na właściwą widoczność!

-Niedozwolone jest przewożenie osób na maszynie podczas przejazdów roboczych i transportowych!

-Podczas jazdy nigdy nie opuszczać stanowiska kierowcy!

-Przed zejściem z ciągnika maszynę pozostawić w położeniu roboczym, / opuszczonym /wyłączyć silnik i wyjąć kluczyki ze stacyjki!

-Zabronione jest przebywanie w pobliżu pracującej maszyny !

-Przy łączeniu i rozłączaniu maszyny z ciągnikiem zachować szczególną ostrożność!

-Podczas sterowania układem zawieszenia nie wolno wchodzić pomiędzy

ciągnik i maszynę.

-Maszynę transportować tylko w POŁOŻENIU TRANSPORTOWYM /podniesionym /.

-W czasie transportu i pracy nie przebywać na maszynie ze względu na możliwość zagrożenia życia ludzkiego oraz zatrucia środkami do zaprawiania nasion,

-Nie przekraczać dopuszczalnej prędkości transportowej i roboczej,

-Regulowanie oraz konserwacja mogą być dokonywane wyłącznie w czasie postoju, przy unieruchomionym silniku ciągnika oraz przy opuszczonej maszynie wspartej na twardym podłożu,

-W czasie siewu nasionami zaprawionymi należy bezwzględnie przestrzegać przepisów bezpieczeństwa wskazanych przez producenta środków chemicznych, używać ochrony osobistej (odzież pyłoszczelną, ochrony dróg oddechowych),

-Przed rozpoczęciem pracy sprawdzić prawidłowość działania poszczególnych mechanizmów,

-Stosować ciągnik o mocy wskazanej przez producenta,

-Stosować obciążniki osi przedniej/wg zaleceń producenta ciągnika/,

-Maszynę odłączoną od ciągnika należy ustawiać w położeniu roboczym na powierzchni równej i twardej,

-Po zakończeniu pracy, przed odłączeniem maszyny od ciągnika, należy bezwzględnie maszynę ustawić w położeniu roboczym na twardym i równym podłożu,

-Dla uniknięcia kumulowania się skutków zmęczenia pracą należy stosować przerwy,

-Nie należy podejmować pracy w stanie nietrzeźwym oraz w stanie obniżonej sprawności psychofizycznej organizmu,

-Maszynę podniesioną na podnośniku w celu naprawy, należy odpowiednio zabezpieczyć przed opadnięciem i ewentualnym przygnieceniem osób naprawiających lub postronnych poprzez podstawienie pod maszynę odpowiednich podpór,

-W przypadku wystąpienia dużego zapylenia / np: sucha gleba/ stosować ochrony dróg oddechowych,

-Przy obsłudze maszyny może pracować tylko zdrowa, pełnoletnia osoba,

-Nie wolno pracując na pochyłości wyłączać biegu i gasić silnik ciągnika.

-Maszynę użytkować tylko do celów określonych niniejszą instrukcją.

-W celu uniknięcia niebezpieczeństwa pożaru maszyny należy utrzymywać w stanie czystości!

4.2. Obsługa i serwis

1. Przed przystąpieniem do czyszczenia, smarowania, ustawiania czy regulowania zawsze upewnij się, że zasilanie jest odłączone a silnik wyłączony. Odłącz dopływ prądu, aby zapobiec nieumyślnemu uruchomieniu traktora czy siewnika.
2. Przed przystąpieniem do czynności konserwacyjnych prawidłowo zabezpiecz maszynę .



4.3 Środki smarowe

ZABEZPIECZANIE PRZED OLEJEM I TŁUSZCZEM

Przy pracy z olejami i smarami zawsze noś odpowiednią odzież ochronną

1. Chroń skórę przed kontaktem z olejami i smarami.
2. Nigdy nie używaj przepracowanego oleju ani smaru do czyszczenia rąk! Zwykle zawierają one drobiny metalu, które mogą zranić ręce, a olej dodatkowo może pogłębić i zainfekować skaleczenia.
3. Czytaj ulotki na środkach smarowych i oznaczenia dotyczące bezpieczeństwa.
4. Większość olejów syntetycznych ma własności żrące i powoduje silne podrażnienia skóry.

PLAMY OLEJU

1. Plamy oleju należy zebrać szmatką. Z zebrany olejem należy postąpić zgodnie z obowiązującymi przepisami o ochronie środowiska i gospodarce odpadami.



5. INSTRUKCJE BEZPIECZENSTWA



5.1. Transport i przemieszczanie

Siewnik poplonu ALFA3,0/08 można transportować zamontowany na maszynie współpracującej, przy czym należy pamiętać, że:

- zachować bezpieczeństwo zgodnie z instrukcją obsługi maszyny współpracującej,
- nie wolno transportować siewnika z napełnioną skrzynią nasienną,
- zachować bezpieczeństwo zgodnie z rozdziałem Zasady bezpiecznej pracy.

5.2. Rozładunek i montaż /demontaż/ na maszynie uprawowej

1. Maszynę można podnosić tylko za oznaczone punkty.
2. Sprawdź, czy urządzenie podnoszące ma wystarczający udźwig i nie ma ryzyka upadku maszyny.
3. Stosuj tylko atestowane liny względnie łańcuchy lub pasy.
4. Maszynę nie wolno zahaczać bezpośrednio hakiem dźwigu, należy zawsze zastosować liny, łańcuchy lub pasy.
5. Podczas podnoszenia ewentualnie obracania maszyny należy liny, łańcuchy lub pasy utrzymywać naprężone, aby zapobiec huśtaniu grożącemu wypadkiem.
6. Przy podnoszeniu maszyny dźwigiem należy zawsze skontrolować tor unoszenia i usunąć wszystkie przeszkody.
7. Cały obszar, w którym będą się odbywać manewry agregatem wraz z miejscem ustawienia pojazdu, był uprzednio sprawdzony pod kątem ewentualnych „stref zagrożenia”, a zwłaszcza pod kątem przewodów

elektrycznych, gazu lub cieczy. Jeżeli występują tego typu „strefy zagrożenia” należy wybrać inne miejsce manewrów.

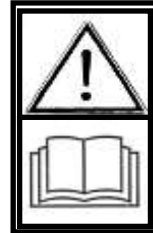
8. Wszyscy pracownicy powinni zachować odpowiedni odstęp bezpieczeństwa, aby w przypadku niespodziewanego upadku maszyny nie uderzyły ich oderwane części.



6. TABLICZKA FIRMOWA , ZNAKI OSTRZEGAWCZE I INFORMACYJNE , LOGO/rys.4/



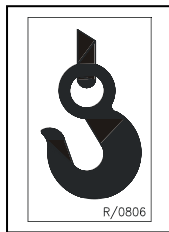
C.2.26
- Wyłączyć silnik i wyjąć kluczyk przed rozpoczęciem czynności obsługowych!



Przeczytać instrukcję obsługi!



C.2.27
- Nie jeździć na elementach maszyny!



Miejsce zakładania zawiesi do rozładunku



C.2.23
- Nie dotykać elementów maszyny zanim wszystkie jej zespoły nie zatrzymają się!



B.2.12.
- Nie należy sięgać ani wchodzić do zbiornika maszyny dopóki silnik jest w ruchu



C.2.20
- Nie otwierać i nie zdejmować osłon bezpieczeństwa dopóki silnik jest w ruchu!

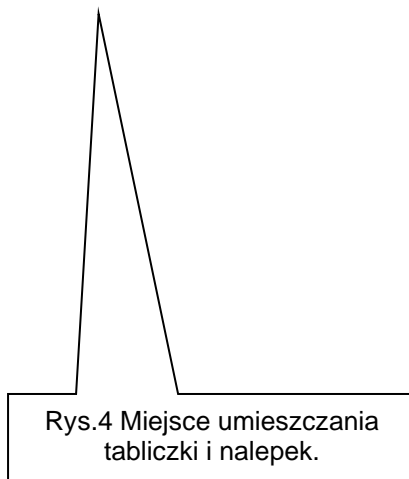
Należy przeczytać wszystkie tabliczki z symbolami dotyczącymi bezpieczeństwa, jakie znajdują się na maszynie i postępować zgodnie z instrukcjami.

Jeżeli okaże się, że nalepek ostrzegawczych brakuje lub zostały uszkodzone (nieczytelne) należy je zastąpić nowymi, które można zamówić (nabyć) u sprzedawcy lub producenta maszyny.



Każda maszyna zaopatrzona jest w tabliczkę identyfikacyjną zawierającą następujące dane:

- Znak CE,
- Znak Producenta
- Nazwa, nazwa firmowa i adres Producenta



7. WARUNKI EKSPLOATACJI

7.1. Przeznaczenie i warunki użytkowania

Rzutowy siewnik poplonu rzutowy ALFA 3,0/08 przeznaczony jest wyłącznie do wykonywania prac w rolnictwie.

Użycie maszyny w celach niezgodnych z przeznaczeniem jest niedopuszczalne. Za wynikające stąd szkody producent nie ponosi żadnej odpowiedzialności. Całe ryzyko w tym wypadku spada na użytkownika.

Do przyjętych postanowień należy także przestrzeganie zalecanych przez producenta zasad obsługi, konserwacji i utrzymania maszyny w należyłym stanie.

Rzutowy siewnik poplonu rzutowy ALFA 3,0/08 może być użytkowany, konserwowany i naprawiany wyłącznie przez osoby do tego uprawnione i przeszkolone w zakresie bezpieczeństwa obsługi.

Obowiązują również stosowne przepisy dotyczące zapobieganiu nieszczęśliwym wypadkom jak też ogólne zasady bezpieczeństwa technicznego, medycyny pracy i ruchu drogowego.

Producent nie ponosi odpowiedzialności za straty wynikające z samowolnych zmian konstrukcyjnych maszyny.

Pierwsze uruchomienie maszyny, może nastąpić dopiero po dokładnym zapoznaniu się z niniejszą instrukcją obsługi, a podczas użytkowania ściśle ją przestrzegać. Siewnik poplonu rzutowy ALFA 3,0/08 jest maszyną przystosowaną do współpracy z innymi maszynami do uprawy pościerniskowej. Przeznaczony jest do rzutowego

siewu nasion roślin strączkowych, oleistych, niektórych okopowych i innych, za pomocą roweczkowego zespołu wysiewającego.

Ilość wysiewu na 1 hektar reguluje się za pomocą, pokrętła regulującego czynną długość wałka roweczkowego, zastawki oraz ustawienia dna nastawnego.

Siewnik poplonu ALFA 3,0/08 charakteryzuje się poprawnym wysiewem w każdych warunkach glebowych. Siewnik jest maszyną nabudowaną, co umożliwia manewrowanie nią w polu oraz dogodny transport tak jakie są możliwości maszyny współpracującej.

Przepisy postępowania gwarancyjnego są podane w karcie gwarancyjnej dołączonej do każdego siewnika.

7.2 Ograniczenia użytkowania i niedopuszczalne sposoby użytkowania

- użytkownikowi maszyny zabrania się pracy pod wpływem alkoholu, narkotyków, silnych leków itp.
- o możliwości obsługi maszyny przez inwalidów i osoby chore musi wypowiedzieć się uprawiony lekarz,
- niedopuszczalne jest obsługiwanie maszyny przez osoby niewykwalifikowane, nie posiadające odpowiedniej wiedzy i umiejętności do obsługi maszyny, a także osobom młodocianym,
- bez specjalnego zezwolenia nie należy eksploatować maszyny w terenach objętych ochroną środowiska i strefie ciszy,
- maszyna nie jest przeznaczona do wysiewu materiałów innych niż nasiona ujęte w niniejszej instrukcji,
- w maszynie nie wolno przechowywać nasion oraz innych materiałów,
- maszyny nie wolno używać do magazynowania żadnych produktów szczególnie spożywczych,
- w przypadku zwiększonej wilgotności powietrza należy przerwać pracę maszyny,
- na uwrociach maszynę należy podnieść w położenie transportowe/cały zestaw/
- nie należy przekraczać zalecanej max. prędkości pracy,

8. BUDOWA , ZASADA DZIAŁANIA I REGULACJE

Siewnik poplonu jest maszyną ciągnikową o konstrukcji ramowej, przystosowaną do zamontowania na maszynach do uprawy pościerniskowej.

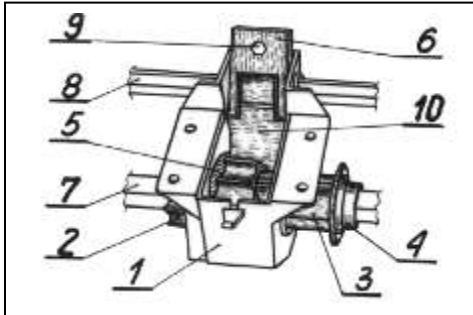
Głównymi częściami roboczymi siewnika są przyrządy wysiewające zamontowane na tylnej ścianie skrzyni nasiennej.

W każdym przyrządzie wysiewającym znajduje się zmodyfikowany roweczkowy zespół wysiewający. Zespoły są osadzone na wspólnym wałku wysiewającym wykonanym z pręta sześciokątnego.

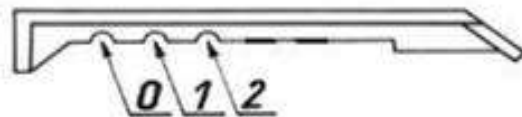
Zespół składa się z następujących części: (rys.5)

Płaszcz zespołu wysiewającego (1) zamontowanego na tylnej ścianie skrzyni nasiennej, Na wałku wysiewnym (7) zamontowane są wałki roweczkowe (2), oraz wypełniacz wałka(3). Moment obrotowy oraz regulacja (poprzeczna) aktywnej części wałka roweczkowego ustalona jest za pomocą zabieraka z pierścieniem (4) z jednej strony, a z drugiej za pomocą pierścienia prowadzącego wałek w płaszczu (5).

W górnej części płaszcza zespołu wysiewającego (1) na wałku den (8) zamontowany jest prowadnik dna nastawnego (6) oraz dno nastawne (10). Regulację dna przeprowadzić można za pomocą śruby regulacyjnej dna (9).



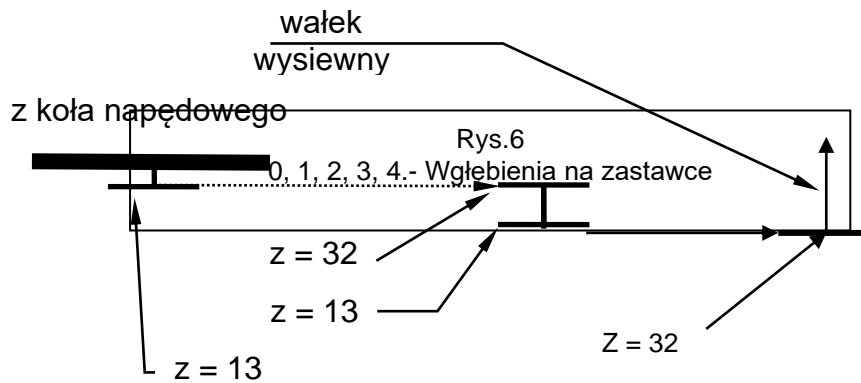
Rys. 5- Elementy składowe zespołu wysiewającego roweczkowego.
 1.- Płaszcz zespołu wysiewającego, 2.- Wałek roweczkowy,
 3.- Wypełniacz wałka,
 4.- Zabierak z pierścieniem ustalającym; 5.- Pierścień prowadzący wałka roweczkowego,
 6.- Prowadnik dna nastawnego, 7.- Wałek wysiewny, 8.- Wałek den,
 9.- Śruba dna, 10.- Dno nastawne,



Rys.6
 0, 1, 2- Wzrostki na zastawce

8.1 Sposób przeniesienia napędu /rys.7/:

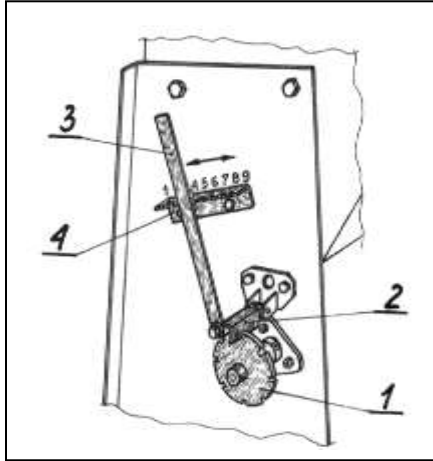
Wałek wysiewający otrzymuje napęd pośrednio od koła biegowego znajdującego się z prawej strony 1(rys.3). Moment obrotowy z koła biegowego podsiewacza $z = 13$ przez przekładnię łańcuchową jest przenoszony na układ kół łańcuchowych $z = 32$ i $z = 13$ na $z = 32$ zamontowanym na wałku wysiewającym.



Rys. 7. Schemat przeniesienia napędu - koło kopiujące

Konstrukcja podsiewacza umożliwia zamknięcie dopływu nasion ze skrzyni nasiennej do poszczególnych aparatów wysiewających za pomocą zastawek 4 (rys.9). Daje to możliwość wykonania siewu mniejszą ilością aparatów. Zastosowanie odchylnych den nastawnych pozwala na szybkiej łatwe opróżnianie skrzyni nasiennej z pozostawionego ziarna.

W celu usunięcia ze skrzyni pozostałych nasion należy, za pomocą dźwigni den 3 (rys.8) opuścić dna nastawne 5 (rys.9) – nastąpi samoczynny wysyp nasion na uprzednio przygotowana powierzchnię.

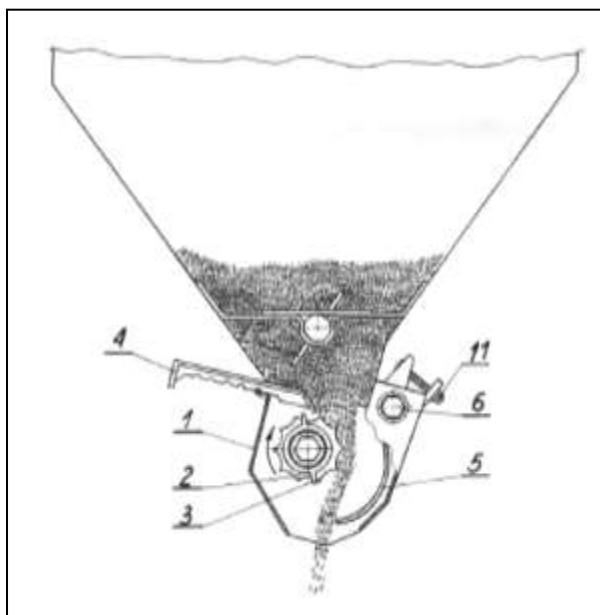


Rys.8. Regulacja dawki wysiewnej
 1.- pokrętło regulacji aktywnej powierzchni wałka roweczkowego,
 2.- blokada pokrętła,
 3.- nastawna dźwignia den,
 4.- skala.

Ustawienie dawki wysiewnej (aktywnej powierzchni wałka roweczkowego) przeprowadza się za pomocą pokrętła regulacyjnego 1 (rys.8) i dźwigni den 3 (rys.8) na podstawie tabeli wysiewu.

W celu wyregulowania ilości wysiewu nasion należy ustawić dźwignię den, położenie zastawki oraz nastawę na pokrętło regulacyjnym zgodnie z tabelą wysiewu. Wgłębienia na zastawce oznaczone cyframi przedstawia rys.6. W miarę wkręcania pokrętła regulacyjnego, następuje wzrost ilości wysiewu nasion. Zakres ten umożliwia wysiew nasion w ilościach zgodnych z wymaganiami agrotechnicznymi.

Dane podane w tablicy wysiewu należy traktować jako **orientacyjne**. W celu uzyskania dokładnej, żądanej ilości wysiewu na hektar należy przeprowadzić próbę kręconą, w sposób podany w pkt.8.4.



Rys. 9. Układ wysiewający
 1.-płaszcz zespołu roweczkowego, 2.-wypełniacz, 3.-wałek roweczkowy,
 4.- zastawka, 5.- dno nastawne, 6.-wałek den,
 11.-śruba dna nastawnego,

8.2 Pierwsze uruchomienie podsiewacza

Siewnik poplonów jest wysyłany z fabryki w stanie częściowo zdemontowanym . Przed przystąpieniem do pracy należy więc zamontować siewnik poplonów, za pomocą części łączących, na maszynie współpracującej do uprawy pościerniskowej.



8.2.1

Zespół napędzający /1/ siewnika poplonów jest zamontowany na maszynie współpracującej /2/ poprzez otwór w zespole napędowym, zainstalując jednocześnie na belkę nośną /3/ przykręcając śrubami /3/. Długość łańcucha ograniczającego /4/ ustalić tak, aby na uwrociach przy uniesionej maszynie uprawowej, koło ostrogowe było nad ziemią około 20 cm.

8.3. Przygotowanie siewnika do pracy

W celu prawidłowego przygotowania siewnika do pracy należy wykonać kolejno następujące czynności :

- ⇒ sprawdzić sprawność działania mechanizmów ruchomych,
- ⇒ ustawić wszystkie dźwignie wg. orientacyjnej tabeli wysiewu,
- ⇒ przeprowadzić próbę kręconą (w razie potrzeby),
- ⇒ dokręcić wszystkie nakrętki i elementy złączne,
- ⇒ napełnić skrzynię nasienną ziarnem.

8.4. Próba kręcona

Ze względu na to, że ziarno tego samego gatunku, ale różnej odmiany, nie jest jednakowe co do wielkości i ciężaru, dane zawarte w tabeli należy traktować jako orientacyjne. Dla uzyskania dokładnej, żądanej ilości wysiewu na hektar należy przeprowadzić próbę kręconą.

W tym celu należy :/przy zdemontowanym napędzie od koła ostrogowego/

- ustawić pokrętło regulacyjne, dźwignię den i zastawki /rys.8 i 9/ zgodnie z tabelą wysiewu ,
- napęlić skrzynię nasienną do połowy ziarnem,
- podłożyć pod cały siewnik plandekę, która umożliwi dokonanie pomiaru,
- założyć korbę na wałek wysiewny poz. 1 rys. 10
- pokręcić kilka razy korbą w celu wypełnienia ziarnem aparatów wysiewających,
- wsypać ziarno do skrzyni nasiennej, po czym rozłożyć pod całym siewnikiem plandekę,
- dokonać pomiaru, pokręcając korbą (w kierunku zgodnym z ruchem wskazówek zegara) tyle razy, ile podaje tabela wysiewu ,
- zważyć wysiane ziarno, jeżeli wysiane ziarno waży mniej lub więcej niż podaje tabela wysiewu, należy zmienić ustawienie pozycji pokrętła i przeprowadzić ponownie próbę,

Próbie kręconą można wykonać również pokręcając kołem ostrogowym /zamontowanym na siewniku poplonów/. Ilość obrotów wału doprawiającego lub koła ostrogowego podana jest w wierszu 2 tabeli wysiewu.

Przy szerokości roboczej 3,0 m **liczba obrotów koła napędowego wynosi 2122,1** na hektar . Zakładając wysiew na 1 lub 2 ary, liczba obrotów korbą , kołem ostrogowym oraz ilość wysianych nasion będą odpowiednio 100 lub 50 razy mniejsze.

8.5. Ustawianie dawki wysiewu.

W celu ustawienia żądanej dawki należy przeprowadzić w następujące czynności:

- odczytać pozycję ustawienia pokrętła regulacyjnego poz.1 rys. 8,
- podnieść (odblokować) zarzutkę pokrętła regulacyjnego poz. 2 rys.8,
- ustawić żądaną pozycję (nastawę) wg. tabeli wysiewu
- opuścić(zablokować) zarzutkę pokrętła regulacyjnego poz. 2 rys. 8,
- sprawdzić ustawienie dźwigni den, położenie zastawek wg. tabeli wysiewu,
- sprawdzenia ilości wysiewanego ziarna na hektar przeprowadzić po przez wykonanie próby kręconej.

8.6. Wykonywanie siewu

W celu prawidłowego wykonania siewu należy przestrzegać następujących zasad:

- a) sprawdzić, czy wypływ nasion do czynnych aparatów jest otwarty, a do nieczynnych zamknięty,
- b) sprawdzić czy dźwignie regulacyjne są ustawione tak, jak ustalono podczas próby kręconej,
- c) na uwrociu maszynę podnosić do góry/ razem z maszyną uprawową/, koło ostrogowe powinno być uniesione nad ziemię o min.20 cm.,
- d) uzupełniać zapas ziarna w skrzyni nasiennej z chwilą obniżenia się poziomu nasion na wysokość szczytu zsypu – dolnej krawędzi wziernika,
- e) nie przekraczać zalecanej maksymalnej prędkości pracy,
- f) nie cofać zestawem przy znajdującym się w glebie kole napędowym siewnika .

8.7. Napęlenie i opróżnienie skrzyni nasiennej.

Skrzynię nasienną należy ładować z przyczepy lub ręcznie ziarnem w workach z boku z lewej lub prawej strony siewnika. Nie dopuszcza się wchodzenia od tyłu lub przodu siewnika na elementy współpracującej maszyny.

Po wysypaniu ziarna do skrzyni należy wyrównać poziom nasion za pomocą łopatk. Przy załadunku z przyczepy zaleca się zasypywanie skrzyni, poprzez dostawienie siewnika boczną krawędzią zbiornika bezpośrednio do przyczepy.

Podczas czynności załadunkowo - rozładunkowych zabrania się wchodzenia na jakikolwiek element siewnika lub na elementy współpracującej maszyny.

W celu opróżnienia skrzyni z ziarnem należy:

- rozłożyć plandekę na całej powierzchni pod zsypanymi siewnika,
- wsypać ziarno na plandekę po przez opuszczenie dźwigni den,
- czynności powtarzać do opróżnienia skrzyni, po czym oczyścić z resztek ziarna,
- ziarno z plandeki przesypywać do worków.

9. KONSERWACJA I PRZECHOWYWANIE SIEWNIKA

9.1 Przechowywanie

Siewnik należy przechowywać bezwzględnie w położeniu spoczynkowym/ dopuszcza się zamontowany na maszynie uprawowej/ wszystkie zespoły robocze powinny być opuszczone na podłoże dla zapewnienia dobrej stabilności. Zaleca się przechowywanie siewnika w miejscu zadaszonym, przy przechowaniu w miejscu nie zadaszonym, że względu na działanie opadów atmosferycznych należy, co pewien czas uzupełnić smar na elementach podlegających konserwacji. Przechowywanie powinno odbywać się w miejscu niedostępnym dla osób postronnych, szczególnie dzieci i zwierząt domowych.

9.2 Obsługa codzienna.

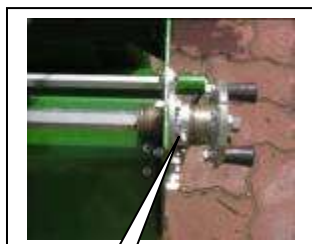
- Siewnik oczyścić z brudu i kurzu.
- Sprawdzić, czy nie poluzowały się śruby mocujące siewnik na maszynie uprawowej, śruby mocujące napęd na belce nośnej; w razie potrzeby śruby dokręcić. Zwrócić uwagę, czy nie poluzowały się pozostałe śruby i nakrętki oraz smarowniczeki, w razie potrzeby dokręcić.
- Nasmarować siewnik zgodnie z planem smarowania..
- Sprawdzić ustawienie den nastawnych i pokrętła regulacyjnego .

9.3 . Smarowanie siewnika.

Siewnik należy smarować, stosując się do wytycznych zawartych w tabeli smarowania.

Tabela smarowania siewnika

Nazwa zespołu	Ilość punktów smarowania	Rodzaj smaru	Częstotliwość smarowania	Uwagi
1. Pokrętko regulacyjne	1	Łt-41	Co 50 h pracy	smarowniczka
2. Oś kół łańcuchowych	2	ŁT-41	Co 50 h pracy	smarowniczka
3. Łańcuch napędowy	2	Smar grafitowy	Raz na 1 rok	Przez Zanurzenie/tylko dla koła ostrogowego/
4. Piasta koła ostrogowego	2	ŁT-41	Co 50 h pracy	smarowniczka
5. Łożysko wałka mieszadła	2	ŁT-41	Co 50 h pracy	Smarowniczka /tylko dla wersji z mieszadłem/



Poz.1



Poz.2



Poz.4



Poz.5

9.4. Zakres odpowiedzialności producenta.

Producent nie ponosi odpowiedzialności, jeżeli maszynę eksploatuje się niezgodnie z przepisami prawa, przepisami bezpieczeństwa czy zaleceniami niniejszej instrukcji. Ponieważ podczas eksploatacji maszyny mogą wystąpić sytuacje nie przewidziane w niniejszej instrukcji użytkownik zawsze powinien postępować zgodnie z ogólnymi zasadami bezpieczeństwa .

Odpowiedzialność producenta jest wyłączona w przypadku samowolnego zastosowania w maszynie innych niż oryginalne części zamienne lub części dopuszczone przez producenta.

Producent nie odpowiada za szkody pośrednie, w tym za uszkodzenia innych maszyn czy urządzeń.

Producent nie ponosi odpowiedzialności za niewłaściwy dobór nasion, ich rodzaj względnie ilości. Jeżeli własne doświadczenie użytkownika w tym zakresie okaże się niewystarczające, powinien on poprosić o pomoc specjalisty.

Odpowiedzialność producenta nie obejmuje niewłaściwych (bądź odbiegających od spodziewanych) wyników pracy, jeżeli nie przestrzegany będzie jakikolwiek punkt niniejszej instrukcji. W każdym przypadku użytkownik musi kontrolować i nadzorować wysiew i upewniać się, że w każdych warunkach eksploatacji wysiewana dawka jest prawidłowa. Użytkownik powinien również stale kontrolować prawidłowość wysiewu nasion.

Za eksploatację i konserwację maszyny odpowiada jego właściciel.

Właściciel maszyny ponosi odpowiedzialność za odpowiednie kwalifikacje osób obsługujących i ich znajomość obsługi i działania maszyny.

Należy pamiętać, że niewłaściwa eksploatacja maszyny stwarza zagrożenie dla ludzi, zwierząt, zbiorników wodnych i pól uprawnych. Należy zawsze stosować się do zawartych w specjalistycznych instrukcjach wskazówek producentów maszyn i urządzeń, nasion oraz środków ochrony roślin.

UWAGA!

DOPUSZCZALNE SĄ INNE NIŻ POKAZANE ROZWIĄZANIA KONSTRUKCYJNE KTÓRE NIE POWODUJĄ KONIECZNOŚCI ZMIANY NINIEJSZEJ INSTRUKCJI

9.5 Demontaż i utylizacja

Użytkownik maszyny zgodnie z przepisami o ochronie środowiska jest zobowiązany do prowadzenia prawidłowej gospodarki odpadami uzgodnionej z odnośnymi terenowymi władzami samorządowymi.

W ramach tych działań w chwili wymiany i złomowania części i zespołów lub likwidacji całego urządzenia użytkownik powinien:

części nadające się jeszcze do dalszego wykorzystania zakonserwować i odłożyć do magazynu,

części metalowe złomowane przekazać do punktu skupu złomu

elementy z tworzyw sztucznych, gumy itp. przekazać do punktów prowadzących skup surowców wtórnych,

9.6. Warunki gwarancji. Ogólne zasady.

Gwarancja obejmuje wady i uszkodzenia wynikłe z winy producenta wskutek wady materiału, złej obróbki lub montażu.

UWAGA

Producent /sprzedawca/ nie uzna reklamacji z tytułu gwarancji gdy:

1 - NIESTOSOWANE SĄ TREŚCI ZAWARTE W NINIEJSZEJ INSTRUKCJI,

- 2 - DOKONANO JAKICHKOLWIEK ZMIAN TECHNICZNYCH I NAPRAW WYKONANYCH BEZ ZGODY PRODUCENTA ,
- 3 - NIENALEŻYCIĘ SKŁADOWANO, KONSERWOWANO I UŻYTKOWANO MASZYNĘ LUB JEJ OSPRZĘT
- 4 - KARTA GWARANCYJNA NIE ZOSTANIE WYPEŁNIONA LUB NIEKOMPLETNI WYPEŁNIONA PRZEZ SPRZEDAWCĘ

Gwarancja nie obejmuje zużycia elementów roboczych, które uległy zużyciu na skutek normalnej eksploatacji.

Elementy z gumy i tworzyw sztucznych podlegają gwarancji tylko w przypadku wyraźnych wad materiałowych

Siewnik poplonów 3,0m – 8 aparatów wysiewających
TABELA WYSIEWU – RZEPAK

NAPĘD OD KOŁA KOPIUJĄCEGO				
Ilość obrotów koła na 1ha			2122,1	
Przełożenie	Ilość obrotów wałka wysiewającego	Ilość obrotów pokrętła regulacyjnego	Ilość wysiewanych nasion kg/ha	
6	7	8	9	10
13/32 x 13/32	350,2	0,5	2,9	6,1
		1,0	4,0	7,3
		1,5	5,5	9,0
		2,0	7,0	10,6
		2,5	8,4	12,0
		3,0	10,0	13,6
		3,5	11,5	15,1
		4,0	13,0	17,1
		4,5	14,5	18,8
		5,0	15,9	20,6
		6,0	18,8	23,8
		7,0	22,0	27,0
		8,0	26,6	33,3
		9,0	33,3	41,5
Ustawienie zastawek			1	2
Ustawienie dźwigni den			1	1

Siewnik poplonów 3,0m – 8 aparatów wysiewających
TABELA WYSIEWU – GORCZYCA

NAPĘD OD KOŁA KOPIUJĄCEGO				
Ilość obrotów koła na 1ha			2122,1	
Przełożenie	Ilość obrotów wałka wysiewające	Ilość obrotów pokrętła regulacyjnego	Ilość wysiewanych nasion kg/ha	
6	7	8	9	10
13/32 x 13/32	350,2	0,5	2,9	6,5
		1,0	4,2	7,8
		1,5	5,8	9,3
		2,0	7,4	11,4
		2,5	8,9	12,8
		3,0	10,6	14,5
		3,5	12,1	16,0
		4,0	13,8	18,1
		4,5	15,4	20,0
		5,0	17,0	22,0
		6,0	20,0	25,3
		7,0	23,3	28,2
8,0	28,3	36,7		
9,0	35,3	39,3		
Ustawienie zastawek			1	2
Ustawienie dźwigni den			1	1

Strona do rejestracji zmian i poprawek.

22.04.2009 wyk. Biuro MG;

- pkt.3.2 poprawiono treść drugiego myślnika, wprowadzono liczbę pojedynczą;
- pkt.6: - w nagłówku dopisano „rys.4”;
- w wytłuszczonej treści nad rys.4 w ostatnim zdaniu dopisano „sprzedawcy lub”;
- wstawiono treść dotyczącą tabliczki firmowej;
- pkt.8 w drugim zdaniu wykreślono „A rys.4”;

- pkt.8.4 w zdaniu trzecim, w nawiasach wykreślono "zdemontowanych kasetach lub";
- dopisano pkt.9.6 warunki gwarancji;
- poprawiono spis treści dodając pkt.9.6.

09.06.2010:

- dopisano pkt.5.2;
- dodano znak „hak” w pkt. 6.

Zmiana 09.03.2011;

- poprawiono rys.6 wraz z opisem;
- zmieniono stronę CE.