

# Wialnia **CUG**

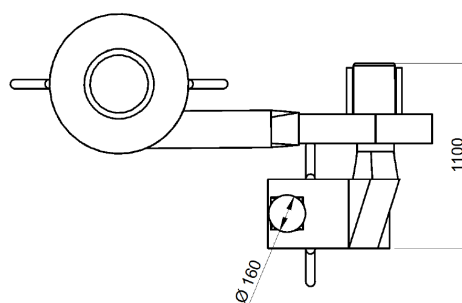
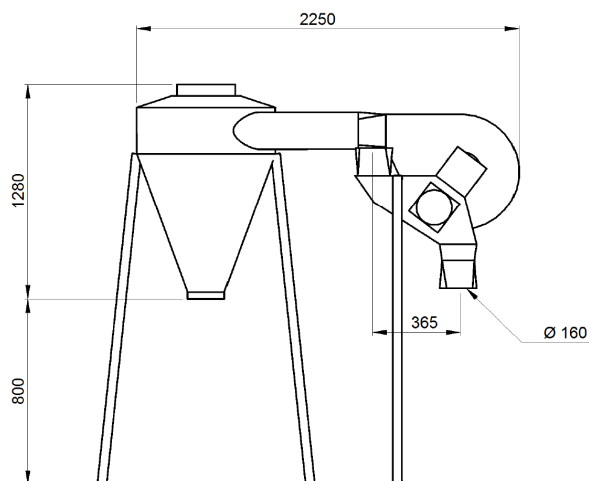
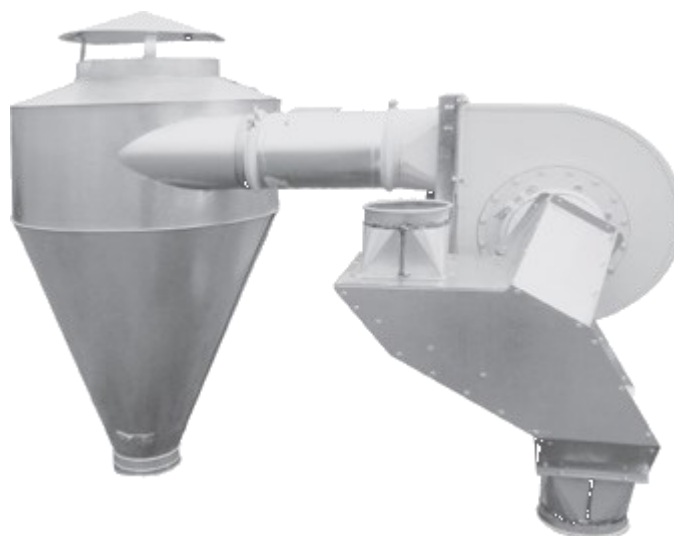
## PRZEZNACZENIE

Wialnia **CUG** została zaprojektowana z myślą o oddzieleniu lekkich zanieczyszczeń, pyłów i kurzu ziarna (zbóż, rzepaku, kukurydzy, i innych).

Konstrukcja korpusu wialni i cyklonu wykonana jest z blachy ocynkowanej, dzięki czemu uzyskuje się wysoką jakość i lekkość wyrobu. Małe wymiary ułatwiają instalowanie wialni **CUG** na ciągach transportowych ziarna. Zwarta budowa oraz łatwy system łączenia elementów umożliwiają szybki montaż.

## WYPOSAŻENIE STANDARDOWE

- korpus wialni—lewy
- wentylator
- regulator - przepustnica ciągu
- cyklon—prawy z daszkiem
- daszek cyklonu kompletny
- stojak
- wyłącznik z wtyczką



## DANE TECHNICZNE

| Model                                | jedn. | <b>CUG 30</b> |
|--------------------------------------|-------|---------------|
| Wydajność dla pszenicy <sup>1)</sup> | t/h   | 30            |
| Zapotrzebowanie na moc elektryczną   | kW    | 0,75          |

Producent zastrzega sobie możliwość wprowadzenia zmian technicznych

03.2015

<sup>1)</sup> Wydajność podano dla pszenicy o wilgotności 15%