

*KATALOG CZĘŚCI ZAMIENNYCH  
SPARE PARTS*

# PRASOWIJARKA master BALER/ WRAPPER COMBINATION master



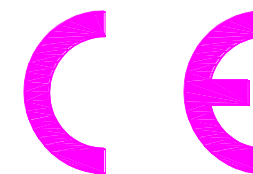
**UNIA – FAMAROL Sp. z o.o.**

Numer fabryczny .....

Data sprzedaży .....

Punkt sprzedaży .....

Obowiązuje od nr fabrycznego 1



Opracowanie: HT- wydanie maj 2015

## **Katalog części wymiennych**

Uwaga : W tablicach katalogu podano wszelkie możliwe do stosowania elementy wyposażenia maszyny. Komplektacja maszyny zależy od wersji którą zakupiono.

### **SPOSÓB ZAMAWIANIA CZĘŚCI WYMIENNYCH**

W zamówieniu należy każdorazowo podać:

- adres zamawiającego,
- dokładny adres wysyłkowy (miejsce postoju maszyny lub sposób odbioru),
- warunki płatności,
- numer fabryczny maszyny i rok produkcji (wg tabliczki na maszynie),
- dokładny numer i nazwę części wymiennej,
- liczbę sztuk zamawianych części.

**Części zamienne należy zamawiać bezpośrednio w firmie lub w punktach sprzedaży maszyn UNIA-FAMAROL**

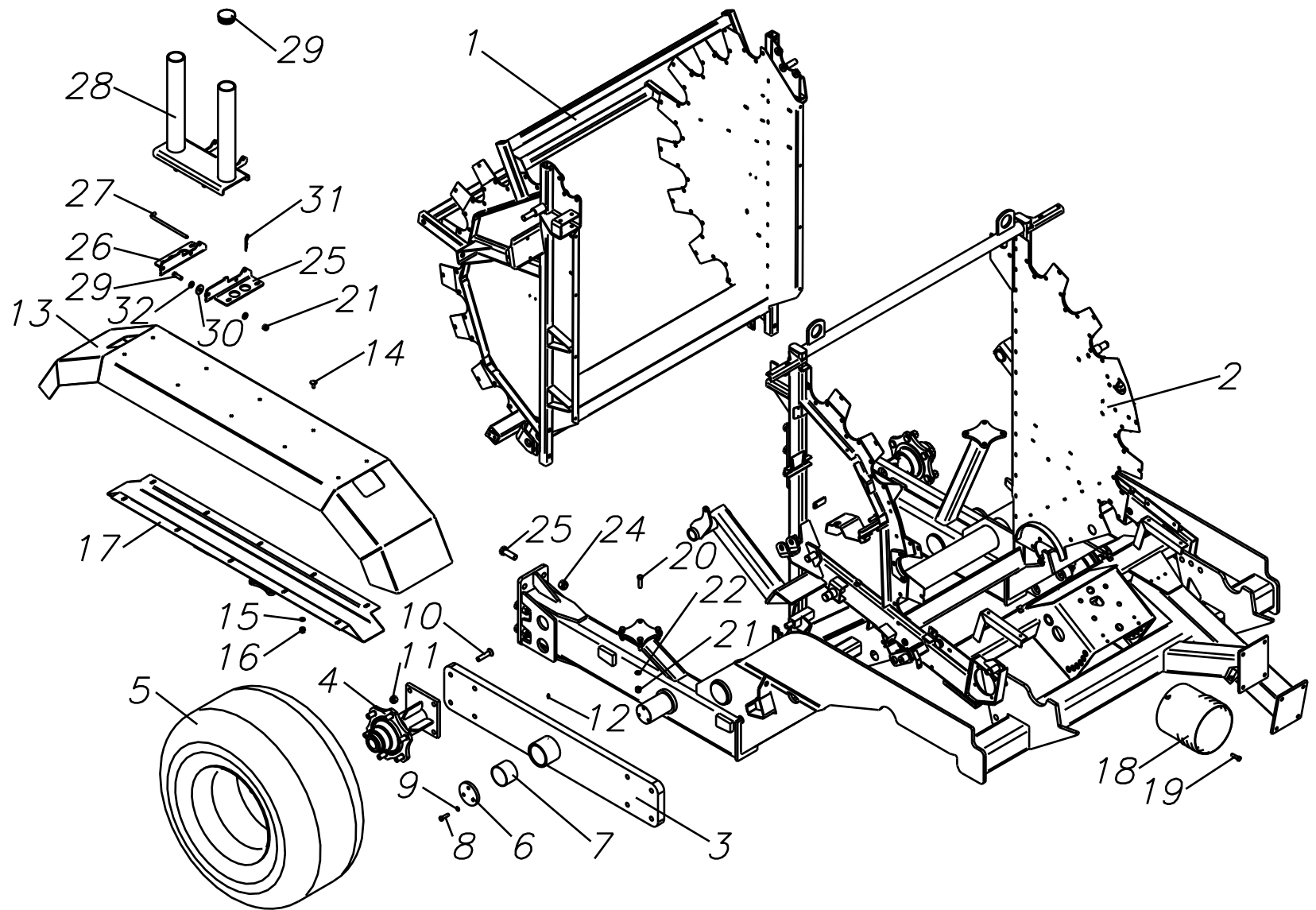
**SPIS TABLIC**

1. MASTER-rama, zawieszenie .....	7
2. Półoś koła.....	9
3. Przekładnia główna .....	11
4. Napinacz 1 .....	13
5. Napinacz 2.....	15
6. Napinacz 3.....	17
7. Napinacz 4.....	19
8. Wał przegubowy (końcówka rosyjska) .....	21
9. Wał przegubowy (końcówka polska) .....	23
10. Podpora .....	25
11. Układ hydrauliczny .....	27
12. Układ centralnego smarowania .....	29
13. Układ zamykający 1 .....	31
14. Układ zamykający 2 .....	33
15. Mechanizm wiązania siatką 1 .....	35
16. Mechanizm wiązania siatką 1 .....	37
17. Mechanizm wiązania siatką 2.....	39
18. Mechanizm wiązania siatką 2.....	41
19. Mechanizm wiązania siatką 3.....	43
20. Mechanizm wiązania siatką 4.....	45
21. Mechanizm wiązania siatką 5.....	47
22. Mechanizm wiązania siatką 7.....	49
23. Mechanizm wiązania siatką 7.....	51
24. Hamulec siatki.....	53
25. Mechanizm wiązania siatką 8.....	55
26. Hydraulika docinacza .....	57
27. Zasobnik na sznurek.....	59

28.	Dyszel.....	61
29.	Hydraulika układu zamykającego klapę.....	63
30.	Układ połączeń elektrycznych SPZ1 .....	65
31.	Układ połączeń elektrycznych SPZ4 .....	67
32.	Podbieracz 1 .....	69
33.	Podbieracz 2.....	71
34.	Podbieracz 2.....	73
35.	Hydraulika podbieracza.....	75
36.	Blacha dociskowa .....	77
37.	Ośłona rurowa.....	79
38.	Podajnik ślimakowy .....	81
39.	Koła kopiujące.....	83
40.	Koła kopiujące obrotowe.....	85
41.	Rolka 1 .....	87
42.	Rolka 2 .....	89
43.	Rolka 3 .....	91
44.	Rolki 4 .....	93
45.	Rolki 5 .....	95
46.	Rolka 6 .....	97
47.	Ośłony przód .....	99
48.	Ośłony przód .....	101
49.	Ośłony tył.....	103
50.	Ośłony .....	105
51.	Napęd .....	107
52.	Elementy mocujące wału narzucającego .....	113
53.	Rama wału narzucającego.....	117
54.	Wał narzucający .....	119
55.	Rewers podbieracza .....	121
56.	Stawiacz bel.....	123

57.	Rama główna owijarki.....	125
58.	Mechanizm owijający.....	129
59.	Mechanizm napędowy.....	133
60.	Mocowanie rolek.....	135
61.	Mechanizm noża.....	137
62.	Mechanizm siatki.....	139
63.	Rozdzielacz.....	141
64.	Elektronika.....	143
65.	Hydraulika.....	145
66.	Sterowanie.....	150

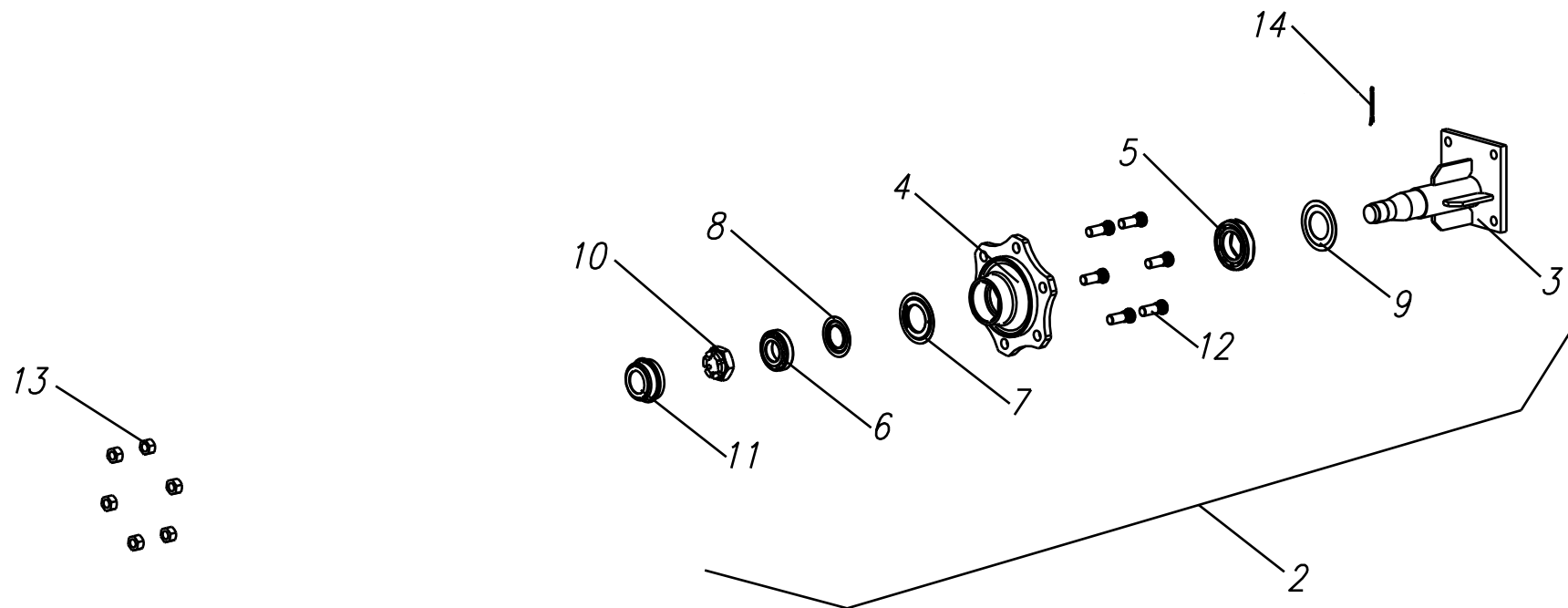
## MASTER- rama, zawieszenie



## 1. MASTER-rama, zawieszenie

L.p.	Symbol	Ilość	Nazwa	Название	Description	Benennung
1	5595/102-00-000	1	Kłapa spaw.	Клапан	TAIL GATE	HECKKLAPPE GSW.
2	5595/601-01-000	1	Rama spaw			
3	5595/601-02-100	2	Płyta wahacza spaw.			
4	5595/041-05-420	4	Półoś kpl.			
5	5595/021-02-000	4	Koło 400/60-15.5/14PR			
6	5595/601-02-001	2	Krążek osi			
7	5595/601-02-002	4	Tulejka slizgowa			
8	PN-M-82105	6	Sruba M10x35-8.8-B-Fe/Zn8c			
9	PN-M-82108	6	Podkładka spr.10,2 Fe/Zn9			
10	DIN 7991	16	Sruba M16x70-8.8-B-Fe/Zn8c			
11	PN-M-82175	16	Nakretka samozab. M16-8-B-Fe/Zn8c			
12	PN-M-82001	2	Smarownicza M8			
13	5595/601-04-001	2	Blotnik			
14	PN-M-82406	20	Sruba M10x25 -8.8-B-Fe/Zn8c			
15	PN-M-82030	20	Podkładka 11 Fe/Zn9			
16	PN-M-82175	20	Nakretka samozab.M10-8-B-Fe/Zn8c			
17	5595/601-01-400	2	Podpora blotnika			
18	5595/601-00-001	1	Oslona walu			
19	PN-M-82105	3	Sruba M10x25-8.8-B-Fe/Zn8c			
20	PN-M-82105	8	Sruba M12x40-8.8-B-Fe/Zn8c			
21	PN-M-82175	12	Nakretka samozab. M12-8-B-Fe/Zn8c			
22	PN-M-82005	8	Podkładka 12 Fe/Zn8c			
23	PN-M-82105	12	Sruba M20x60-8.8-B-Fe/Zn9			
24	PN-M-82175	12	Nakretka samozab.M20 -8-B-Fe/Zn8c			
25	5595/601-05-001	2	Podstawa lewa			
26	5595/601-05-002	2	Podstawa prawa			
27	5595/601-05-003	2	Przetyczka			
28	5595/601-05-100	2	Podstawa szpuli spaw.			
29	PN-M-82105	4	Sruba M12x35-8.8-Fe/Zn8c			
30	PN-M-82030	4	Podkładka okr. 12,5 Fe/Zn9			
31	PN-ISO-7072	2	Zawlecza spr. 3x50			
32		4	Sprezyna talerzykowa 13			
33	R/1103	4	Zaslepka rury $\varnothing$ 70			

## Półoś koła

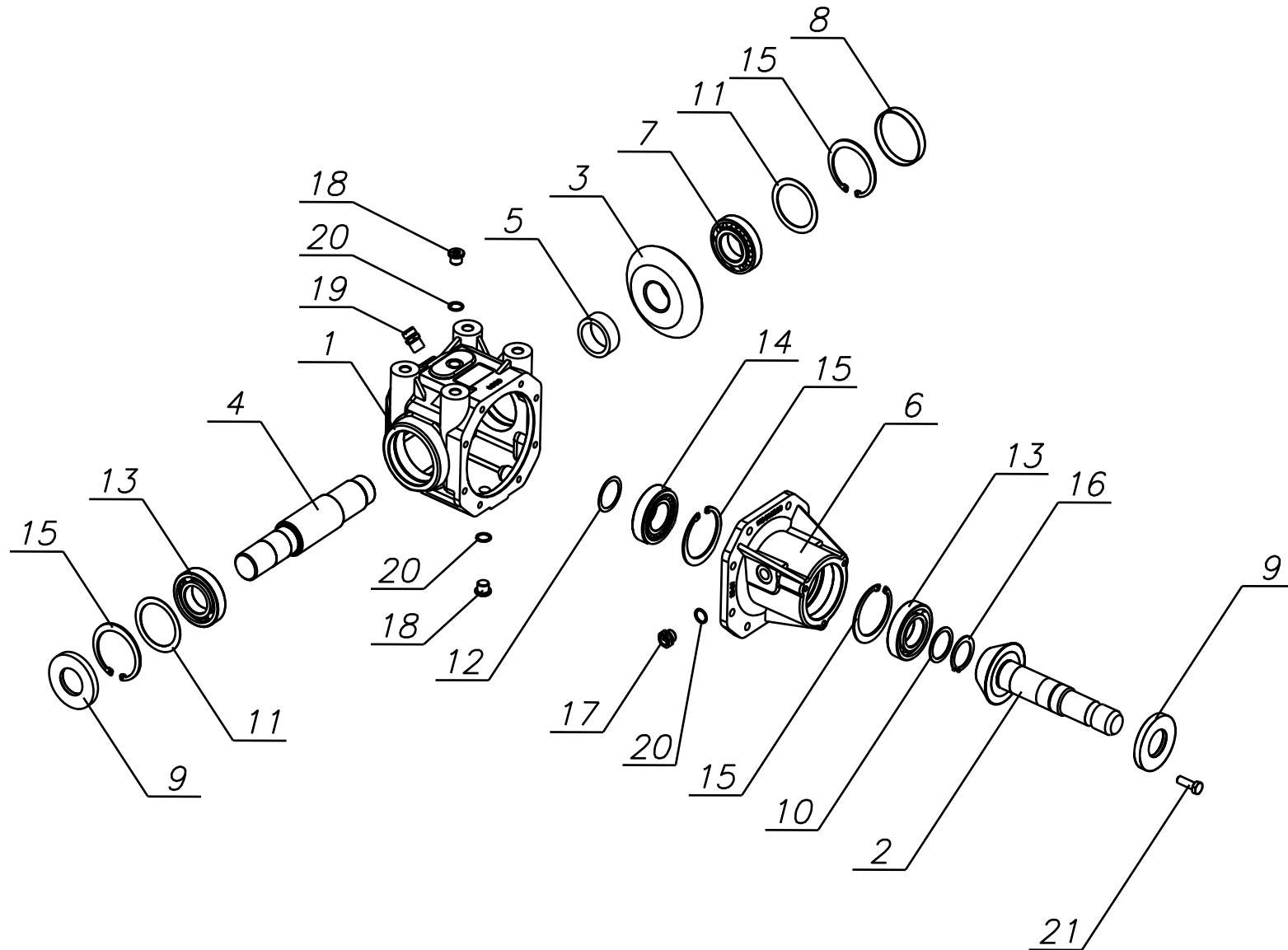




## 2. Półoś koła

L.p.	Numer części:	Nazwa części	Ilość [szt.]	Uwagi:
2	5595/041-05-420	Półoś kompletna	1	
3	5595/041-05-410	Półoś spawana	1	
4	5595/021-01-001	Piasta	1	
5	PN-M-86220	Łożysko stożkowe 30211	1	
6	PN-M-86220	Łożysko stożkowe 30208	1	
7	DIN 720	Pierścień NILSON 30211JV	1	
8	DIN 720	Pierścień NILSON 30208JV	1	
9	PN-M-	Pierścień metalowo-gumowy 100x55x2	1	
10	PN-M-82159	Nakrętka koronowa M39x1,5	1	
11	PN-M-	Kołpak	1	
12	PN-M-82546	Śruba rad. M18x1,5x50	6	
13	PN-S-91240/62	Nakrętka G M18x1.5-8	6	
14	PN-M	Zawlecza specjalna 4 x 67	1	

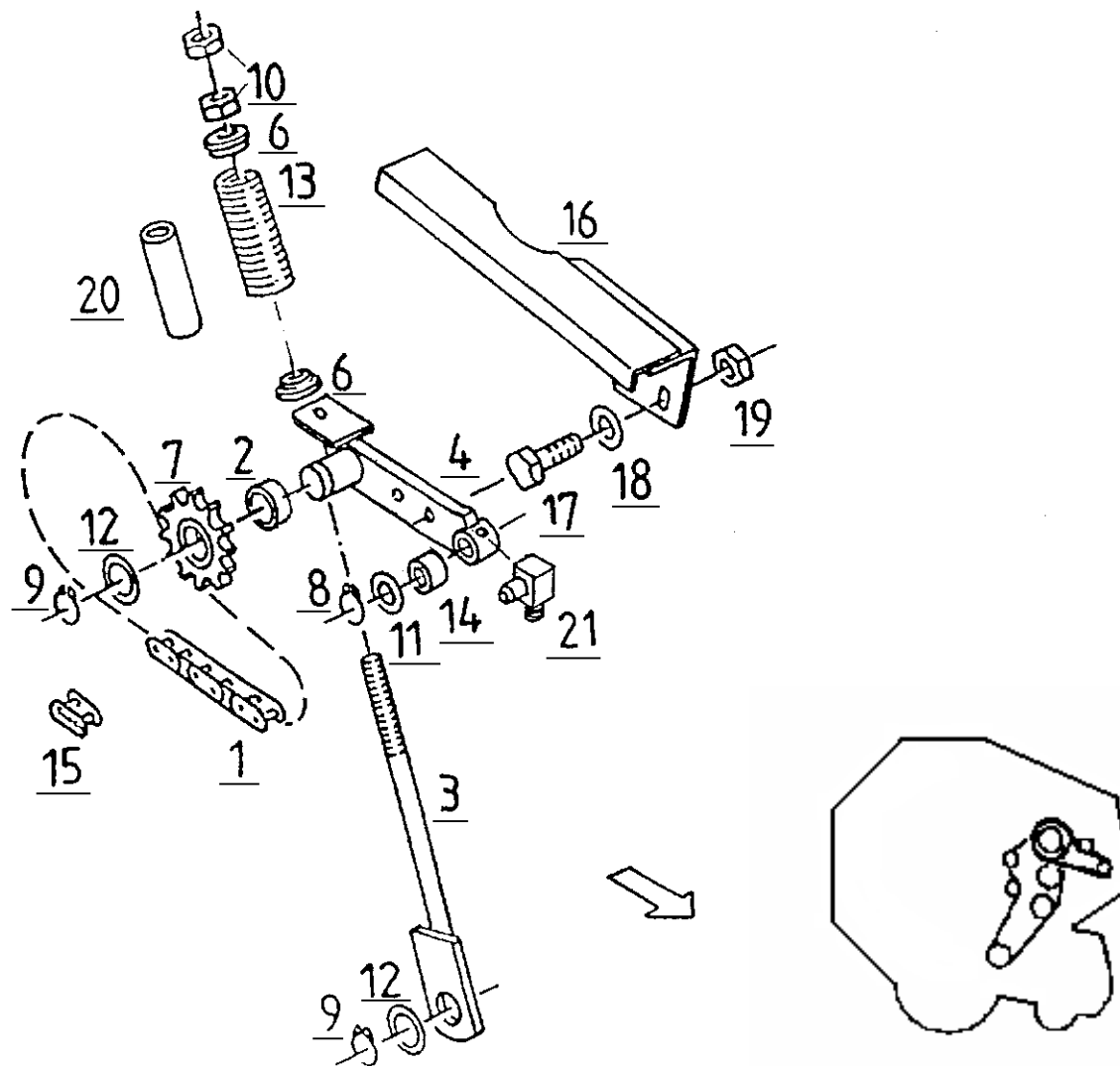
## Przekładnia główna



### 3. Przekładnia główna

L.p.	Numer rysunku	Nazwa	Ilość
	5595/006-06-100	Przekładnia główna	1
1	115-01.01.00	Korpus	1
2	115-01.02.00K	Koło z=16	1
3	115-01.03.00K	Koło z=24	1
4	115-01.04.00	Wałek długi	1
5	128-08.07.00	Tuleja dystansowa	1
6	115-01.06.00	Pokrywa łożyskowa	1
7	PN-M-86220	Łożysko stożkowe 30208	1
8	YJ38000800	Zaślepka 80x12	1
9	DIN 3760	Pierścień uszczelniający AS 40/80/10	2
10	DIN 988	Podkładka dystansowa PS 40x50(1.5)0.1/0.2/0.5/1	1
11	DIN 988	Podkładka dystansowa PS 63x80x(1)0.1/0.2/0.5/1	2
12	DIN 988	Podkładka dystansowa PS 40x50x(0.5)0.1/0.2/0.5	1
13	PN-M-86100	Łożysko kulkowe 6208 C3	2
14	PN-M-86220	Łożysko stożkowe 32208	1
15	PN-M-85111	Pierścień osadczy W80	4
16	PN-M-85111	Pierścień osadczy Z40	1
17	model 38A	Korek poziomym 3/8"	1
18	DIN 908	Korek R3/8"	2
19	model 33A	Odpowietrznik 3/8"	1
20	1,5x16x22	Podkładka miedziana	3
21	PN-EN-24017	Śruba M10x30-8.8-Fe/Zn5	8

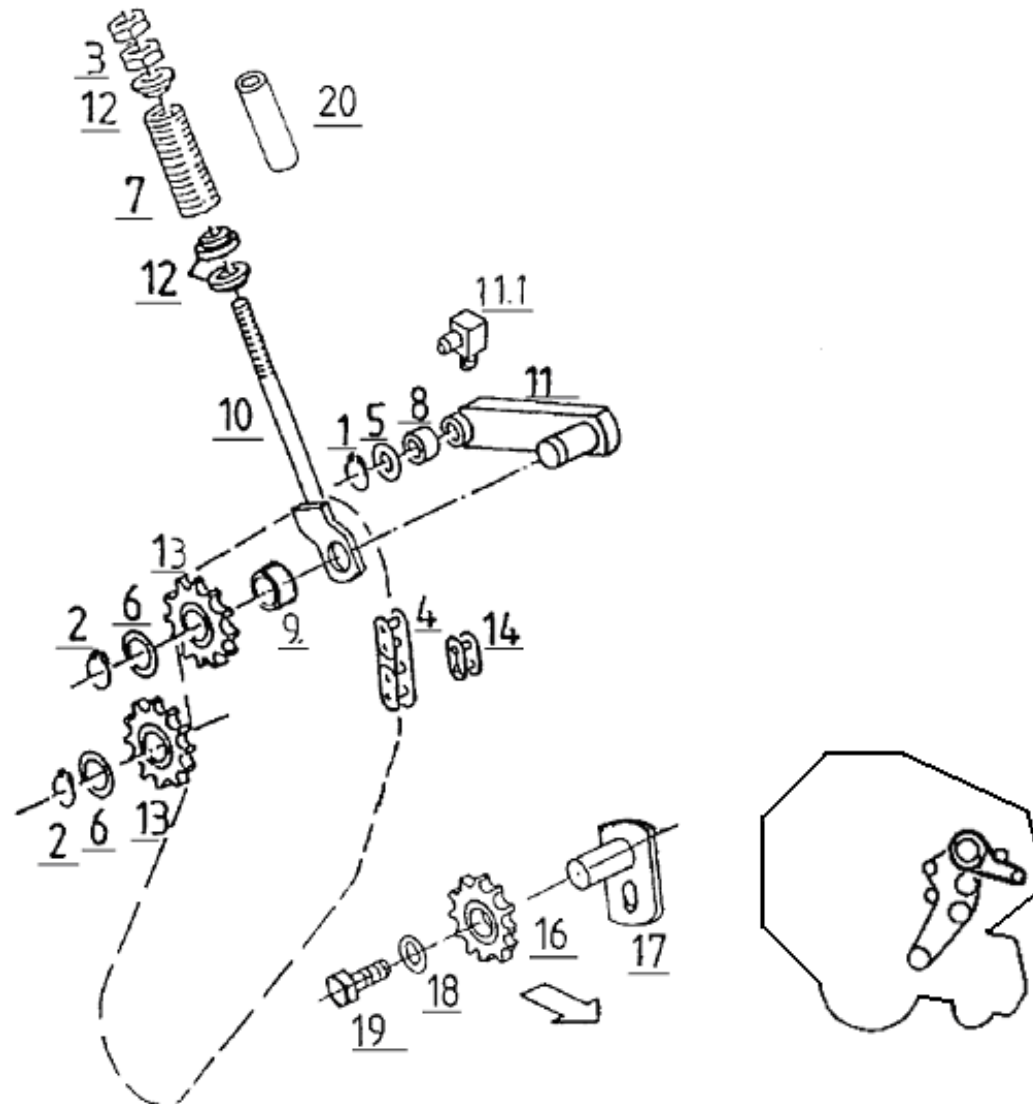
## Napinacz 1



## 4. Napinacz 1

L.p.	Symbol	Ilość	Nazwa	Название	Description	Benennung
1	Galla ANSI 100H1x56S	1	Łańcuch	Цепь	ROLLER CHAIN	KETTE ANSI 100H1X56S
2	30x42xG	w zal. od potrzeb	Podkładka	Шайба	SPACER	PASS-SCHB. 30X42XG
3	5595/006-00-100	1	Pręt spaw.	Жердь	ROD	STANGE GSW.
4	5595/006-03-200	1	Napinacz spaw. E	Натягиватель	TENSIONER	KETTENSANNER GSW.
6	5595/006-00-010	2	Talerzyk sprężyny	Тарелка пружины	SPRING CUP	FEDERTELLER
7	5595/006-03-101	1	Koło łańcuchowe Z13	Цепное колесо	CHAIN WHEEL	KETTENRAD Z13
	6205 -2RS DIN 625	1	Łożysko kulkowe	Подшипник	BEARING	RILLENKUGELLAGER 6006 -2RS-C3 DIN 25
8	25 Z PN/M-85111	1	Pierścień osadczy	Крепительное кольцо	CIRCLIP	SICH-RING 25X1,2 D471
9	30 Z PN/M-85111	1	Pierścień osadczy	Крепительное кольцо	CIRCLIP	SICH-RING 30X1,5 D471
10	M12 8 Zn PN/M-82144	2	Nakrętka zwykła	Гайка	NUT	MU. M12 8A3C
11	25x35xG Zn	w zal. od potrzeb	Podkładka	Шайба	SPACER	PASS-SCHB. 25X35XG
12	5511/012-04-007	1	Podkładka 30X42X1	Шайба	SPACER	PASS-SCHB. 30X42X1,0
13	5511/006-04-002	1	Sprężyna naciskowa	Пружина	COMPRESSION SPRING	DRUCKFEDER 7,0/33,0/145
14	5595/006-02-001	1	Tulejka 25W28X30-Y1-N2-C	Втулка	BUSH	BUCHSE 25W28X30-Y1-N2-C
15	ANSI-80H-1	1	Złączka łańcucha	Зажим цепи	CHAIN LOCK	GLIED S-ANSI 80H -1
16	5595/006-00-007	1	Ośłona łańcucha	Покрышка цепи	CHAIN/TRACK GUARD	KETTENSCHUTZ
17	M8x40 8.8 Zn PN/M-82101	2	Śruba sześciokątna	Болт	HEX. HEAD SCREW	SHR.M 8X 40D931 88A3C
18	8,4x21x3 Zn	2	Podkładka	Шайба	WASHER	SCHB. 8,4X21X3 A3C
19	M8 8 Zn PN/M-82175	2	Nakrętka samozab.	Закрепляющая гайка	LOCK NUT	SICH. MU. M8 8A3C
20	5595/006-00-009	1	Rura L= 100 A3C 22x4.5	Труба	PIPE/TUBE	ROHR L= 100 A3C RO. 22X4.5
21	M8x1/90° PN-M-86002	1	Smarownicza	Маслѐнка	GREASE NIPPLE	SCHMIERN.H3 CM 8X1 DIN 71412

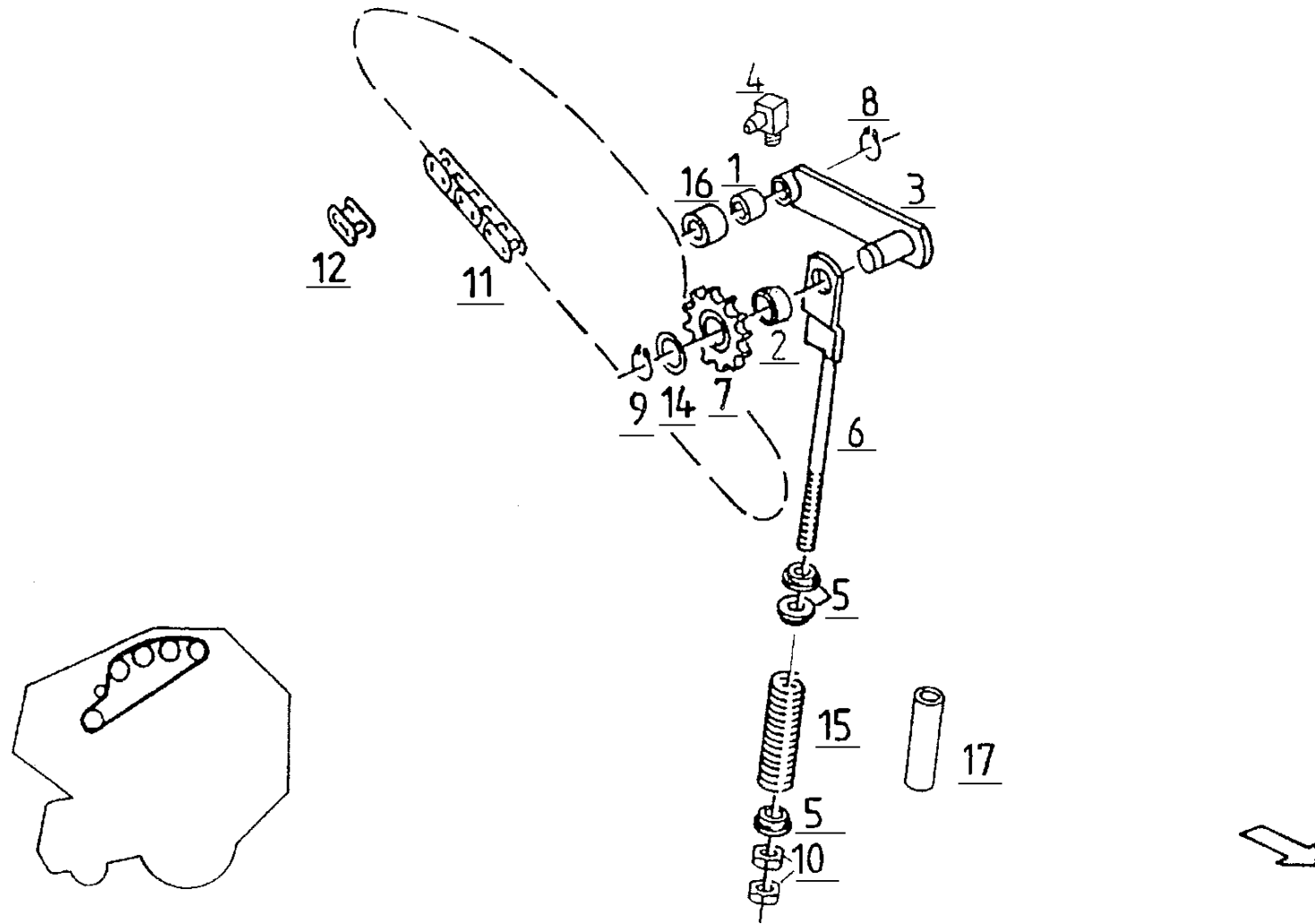
## Napinacz 2



## 5. Napinacz 2

L.p.	Symbol	Ilość	Nazwa	Название	Description	Benennung
1	25 Z PN-M-85111	1	Pierścień osadczy	Крепительное кольцо	CIRCLIP	SICH-RING 25X1,2 D471
2	30 Z PN/M-85111	2	Pierścień osadczy	Крепительное кольцо	CIRCLIP	SICH-RING 30X1,5 D471
3	M12 8 Zn PN/M-82144	2	Nakrętka zwykła	Гайка	NUT	MU. M12 8A3C
4	Galla ANSI 80H1x100S	1	Łańcuch	Цепь	ROLLER CHAIN	KETTE ANSI 80H1X100S
5	25x35xG Zn	w zal. od potrzeb	Podkładka 25X35XG	Шайба	SPACER	PASS-SCHB. 25X35XG
6	5511/012-04-007	2	Podkładka 30X42X1	Шайба	SPACER	PASS-SCHB. 30X42X1
7	5511/006-04-002	1	Sprężyna naciskowa 7,0/33,0/145	Пружина	COMPRESSION SPRING	DRUCKFEDER 7,0/33,0/145
8	5595/006-02-001	1	Tulejka 25W28X30-Y1-N2-C	Втулка	BUSH	BUCHSE 25W28X30-Y1-N2-C
9	30x42xG	w zal. od potrzeb	Podkładka	Шайба	SPACER	PASS-SCHB. 30X42XG
10	5595/006-02-300	1	Pręt napinacza spaw.	Жердь	ROD/BAR	STANGE GSW.
11	5595/006-02-100	1	Napinacz spaw. E	Натягиватель	TENSIONER WITH BUSH	KETTENSPELLER GSW.
11.1	M8x1/90° PN-M-86002	1	Smarownicza	Маслѐнка	GREASE NIPPLE	SCHMIERN.H3 CM 8X1 DIN 71412
12	5595/006-00-010	3	Talerzyk sprężyny	Тарелка пружины	SPRING CUP	FEDERTELLER
13	5595/006-00-501	2	Koło łańcuchowe Z13	Цепное колесо	CHAIN WHEEL	KETTENRAD Z13
	6006 -2RS-C3 PN-M-86100	2	Łożysko kulkowe	Подшипник	BEARING	RILLENKUGELLAGER 6006 -2RS-C3 DIN 625
14	ANSI-80H-1	1	Złączka łańcucha	Зажим цепи	CHAIN LOCK	GLIED S-ANSI 80H -1
16	5595/006-00-501	2	Koło łańcuchowe Z13	Цепное колесо	CHAIN WHEEL	KETTENRAD Z13
	6006 -2RS-C3 PN-M-86100	2	Łożysko kulkowe	Подшипник	BEARING	RILLENKUGELLAGER 6006 -2RS-C3 DIN 625
17	5595/006-00-200	1	Sworzeń spaw.	Шкворень	PIN/BOLT/STUD	BOLZEN GSW.
18	5511/003-00-014	1	Podkładka 8,4X18X2 Zn	Шайба	WASHER	SCHEIBE 8,4X18X2 A3C
19	M8x16 8.8 Zn PN/M-82105	1	Śruba sześciokątna	Болт	HEX. HEAD SCREW	SHR. M8X16 8.8A3C H2091-DIN 933
20	5595/006-00-009	1	Rura L= 100 A3C 22x4.5	Труба	PIPE/TUBE	ROHR L=100 A3C RO. 22X4.5

### Napinacz 3

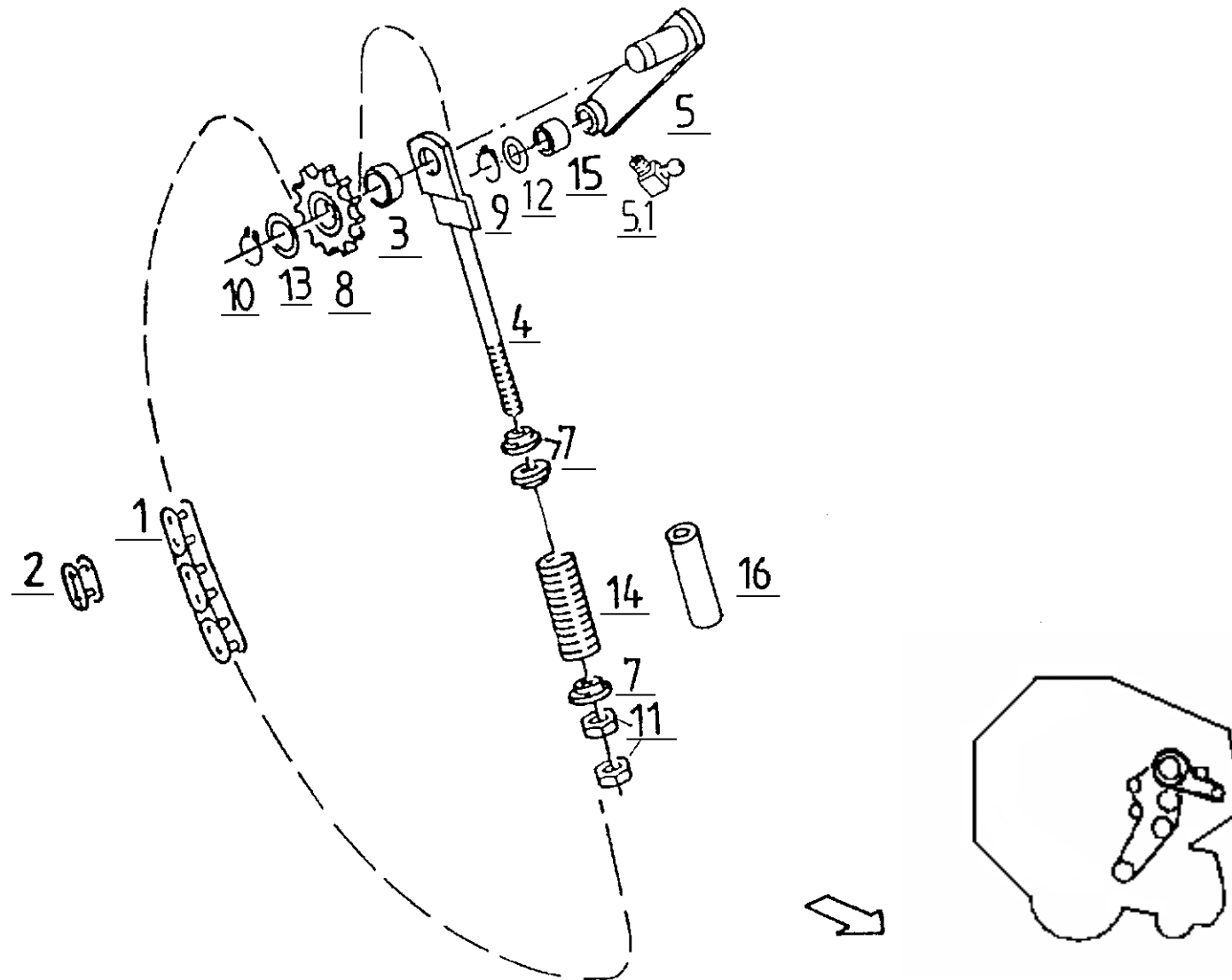




## 6. Napinacz 3

L.p.	Symbol	Ilość	Nazwa	Название	Description	Benennung
1	5595/006-02-001	1	Tulejka 25W28X30-Y1-N2-C	Втулка	BUSH	BUCHSE 25W28X30-Y1-N2-C
2	30x42xG	w zal. od potrzeb	Podkładka	Шайба	SPACER	PASS-SCHB. 30X42XG
3	5595/006-02-100	1	Napinacz spaw. E	Натягиватель	TENSIONER	KETTENSPELLER GSW. E
4	M8x1/90° PN-M-86002	1	Smarowniczka	Маслёнка	GREASE NIPPLE	SCHMIERN.H3 CM 8X1 DIN 71412
5	5595/006-00-010	3	Talerzyk sprężyny	Тарелка пружины	SPRING CUP	FEDERTELLER
6	5595/006-00-700	1	Napinacz spaw.	Натягиватель	ROD/BAR	STANGE GSW.
7	5595/006-00-501	1	Koło łańcuchowe Z13	Цепное колесо	CHAIN WHEEL	KETTENRAD Z13
	6006 -2RS-C3 PN-M-86100	1	Łożysko kulkowe	Подшипник	BEARING	RILLENKUGELLAGER 6006 -2RS-C3 DIN 625
8	25 Z PN/M-85111	1	Pierścień osadczy	Крепительное кольцо	CIRCLIP	SICH-RING 25X1,2 D471
9	30 Z PN/M-85111	1	Pierścień osadczy	Крепительное кольцо	CIRCLIP	SICH-RING 30X1,5 D471
10	M12 8 Zn PN/M-82144	2	Nakrętka zwykła	Гайка	NUT	MU. M12 8A3C
11	Galla ANSI 80H1x100S	1	Łańcuch	Цепь	ROLLER CHAIN	KETTE ANSI 80H1X100S
12	ANSI-80H-1	1	Złączka łańcucha	Зажим цепи	CHAIN LOCK	GLIED S-ANSI 80H -1
14	5511/012-04-007	1	Podkładka 30X42X1	Шайба	SPACER	PASS-SCHB. 30X42X1
15	5511/006-04-002	1	Sprężyna naciskowa 7,0/33,0/145	Пружина	COMPRESSION SPRING	DRUCKFEDER 7,0/33,0/145
16	25x35xG	w zal. od potrzeb	Podkładka	Шайба	SPACER	PASS-SCHB. 25X35XG
17	5595/006-00-009	1	Rura L=100 A3C 22x4.5	Труба	PIPE/TUBE	ROHR L=100 A3C RO. 22X4.5

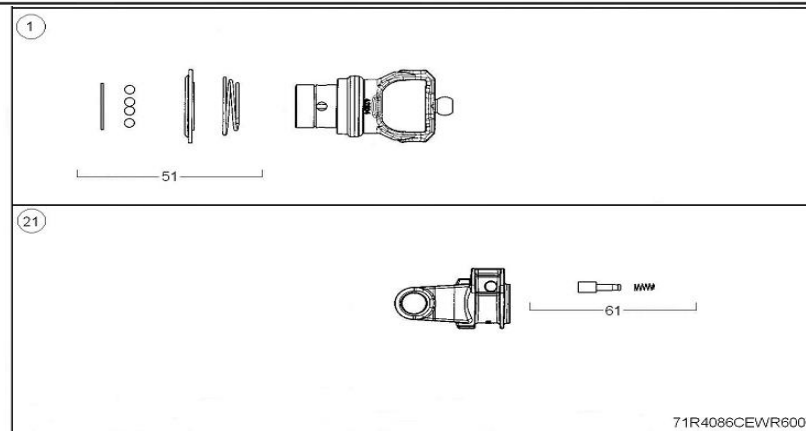
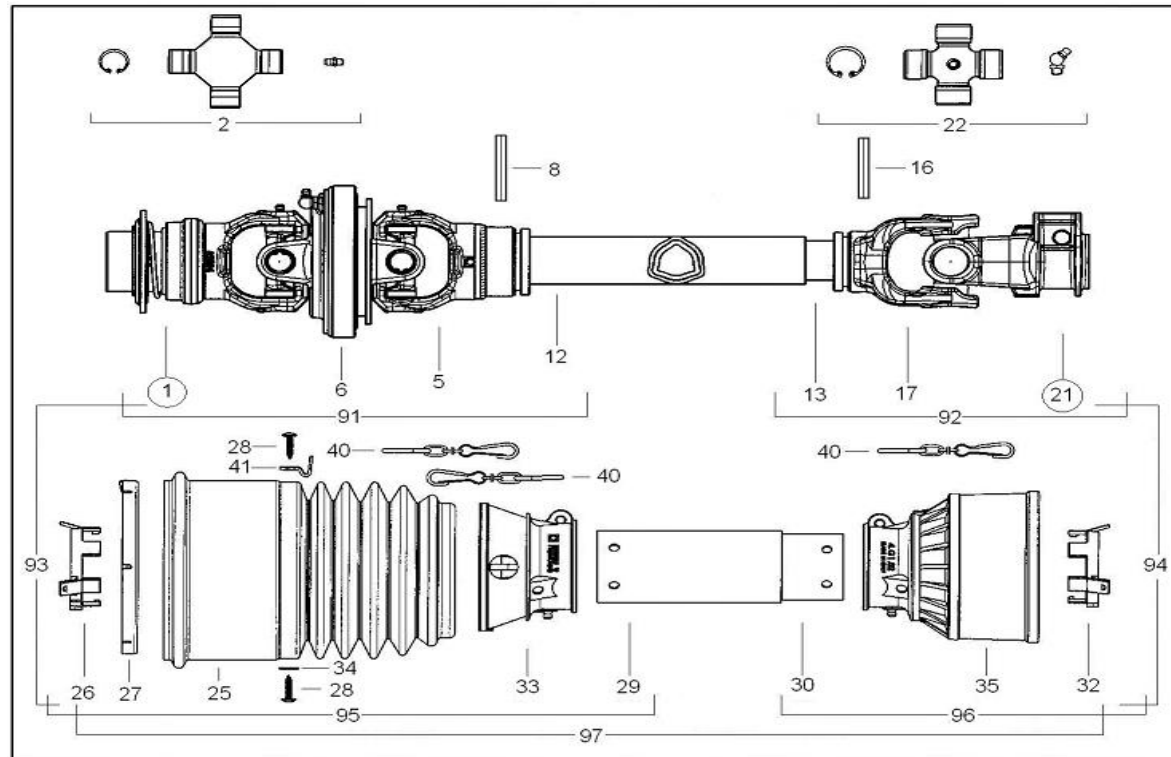
## Napinacz 4



## 7. Napinacz 4

L.p.	Symbol	Ilość	Nazwa	Название	Description	Benennung
1	Galla ANSI 80H1x170S	1	Łańcuch	Цепь	ROLLER CHAIN	KETTE ANSI 80H1X170S
2	ANSI-80H-1	1	Złączka łańcucha	Зажим цепи	CHAIN LOCK	GLIED S-ANSI 80H -1
3	30x42xG	w zal. od potrzeb	Podkładka	Шайба	SPACER	PASS-SCHB. 30X42XG
4	5595/006-02-300	1	Pręt napinacza spaw.	Жердь	ROD/BAR	STANGE GSW.
5	5595/006-02-100	1	Napinacz spaw. E	Натягиватель	TENSIONER WITH BUSH	KETTENSPELLER GSW. E
5.1	M8x1/90° PN/M-86002	1	Smarowniczką	Маслѐнка	GREASE NIPPLE	SCHMIERN.H3 CM 8X1 DIN 71412
7	5595/006-00-010	3	Talerzyk sprężyny	Тарелка пружины	SPRING CUP	FEDERTELLER
8	5595/006-00-501	1	Koło łańcuchowe Z13	Цепное колесо	CHAIN WHEEL	KETTENRAD Z13
	6006 -2RS-C3 PN/M-86100	1	Łożysko kulkowe	Подшипник	BEARING	RILLENKUGELLAGER 6006 -2RS-C3 DIN 625
9	25 Z PN/M-85111	1	Pierścień osadczy	Крепительное кольцо	CIRCLIP	SICH-RING 25X1,2 D471
10	30 Z PN/M-85111	1	Pierścień osadczy	Крепительное кольцо	CIRCLIP	SICH-RING 30X1,5 D471
11	M12 8 Zn PN/M-82144	2	Nakrętka zwykła	Гайка	NUT	MU. M12 8A3C
12	25x35xG	w zal. od potrzeb	Podkładka	Шайба	SPACER	PASS-SCHB. 25X35XG
13	5511/012-04-007	2	Podkładka 30X42X1	Шайба	SPACER	PASS-SCHB. 30X42X1
14	5511/006-04-002	1	Sprężyna naciskowa 7,0/33,0/145	Пружина	COMPRESSION SPRING	DRUCKFEDER 7,0/33,0/145
15	5595/006-02-001	1	Tulejka 25W28X30-Y1-N2-C	Втулка	BUSH	BUCHSE 25W28X30-Y1-N2-C
16	5595/006-00-009	1	Rura L=100 A3C 22x4.5	Труба	PIPE/TUBE	ROHR L=100 A3C RO. 22X4.5

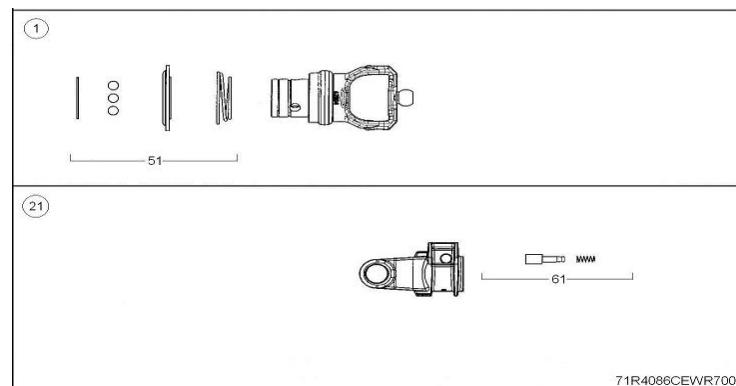
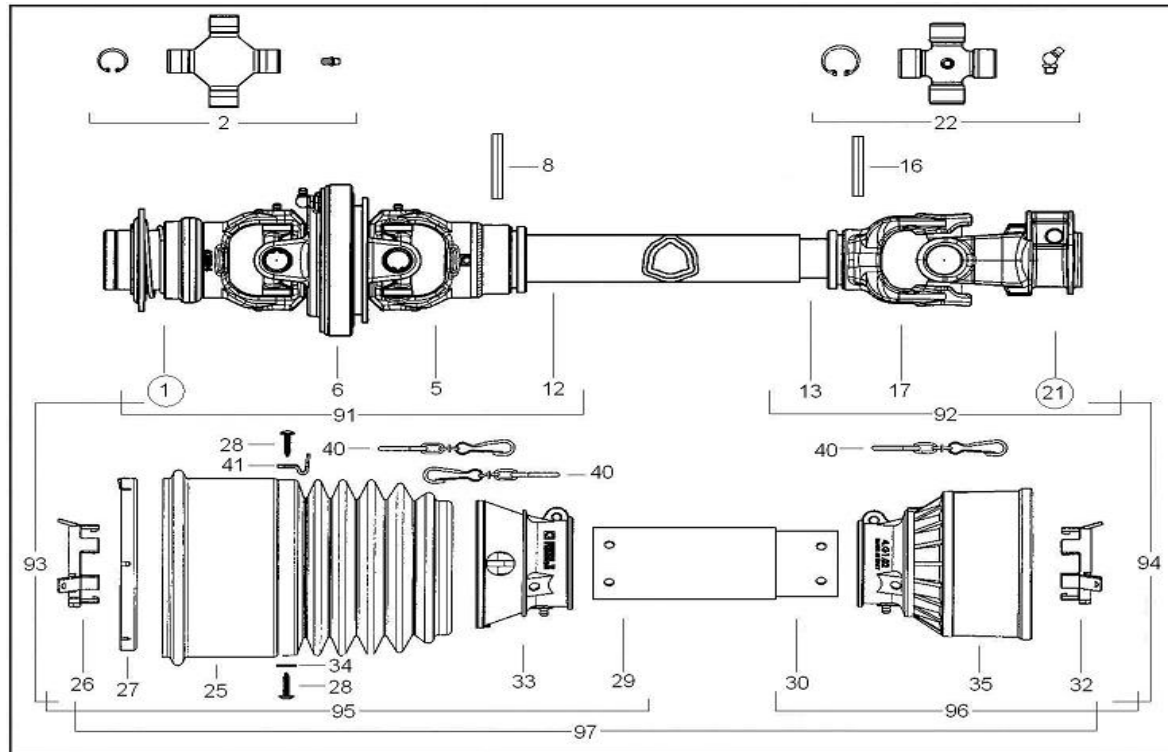
## Wał przegubowy (końcówka rosyjska)



## 8. Wał przegubowy (końcówka rosyjska)

L.p.	Symbol	Ilość	Nazwa	Название	Description	Benennung
1	5730E2184	1	Widlak Z8	Вилы	FORK	GABEL
2	4120E0051	2	Krzyżak	Крест	CROSS	KREUZ
5	2150E6885	1	Widlak wewnętrzny	Вилы	FORK	GABEL
6	5110E0052	1	Piasta środkowa	Втулка	HUB	NABE
8	341038000	1	Kolek sprężysty	Штифт	DOWEL PIN	SPANNSTIFT
12	225310710	1	Rura profilowa zewnętrzna	Труба	TUBE	ROHR
13	245100710	1	Rura profilowa wewnętrzna	Труба	TUBE	ROHR
16	341048000	1	Kolek sprężysty	Штифт	DOWEL PIN	SPANNSTIFT
17	204046852	1	Widlak wewnętrzny	Вилы	FORK	GABEL
21	5070E0355	1	Widlak	Вилы	FORK	GABEL
22	4120E0011	1	Krzyżak	Крест	CROSS	KREUZ
25	2190E0127	1	Czasza przegubu	Насадка шарнира	JOINT CAP	GELENKDECKEL
26	255040005	1	Pierścień ślizgowy	Кольцо	SLIDE RING	GLEITRING
27	2550E0005	1	Pierścień osłony CV	Кольцо	COVER RING	SCHUTZRING
28	310001431	6	Wkręt osłony	Винт	SCREW	SCHRAUBE
29	236680657	1	Rura plastikowa zew.	Труба	TUBE	ROHR
30	236670657	1	Rura plastikowa wew.	Труба	TUBE	ROHR
32	255040006	1	Pierścień ślizgowy	Кольцо	SLIDE RING	GLEITRING
33	254040020	1	Czasza krótka	Крыша	SHORT CAP	KURZDECKEL
34	332001020	5	Podkładka Ø15x5,3	Шайба	WASHER	SCHEIBE
35	517040020	1	Czasza przegubu	Крыша шарнира	JOINT CAP	GELENKDECKEL
40	252000050	3	Łańcuszek	Цепь	CHAIN	KETTE
41	240001063	1	Uchwyt łańcuszka	Подпора цепи	CHAIN BRACKET	KETTEHALTER
51	435002115R	1	Zatrząsk ryglujący kulowy	Заклепка	KEYING	FASTKLEMMUNG
61	403000001	1	Zatrząsk sprężynowy widłaka	Заклепка	KEYING	FASTKLEMMUNG
91	7ER408600WR7	1	Przegub szerokokątny kpl.	Шарнир	WIDE-ANGLE JOINT	WEITWINKELGELENK
92	7IR408600007	1	Przegub kpl. Cardana	Карданный Шарнир	WIDE-ANGLE JOINT	WEITWINKELGELENK
93	7ER4086CEWR7	1	Ośłona kpl. przegubu szerokokątnego	Покрышка	COVER	DECKEL
94	7IR4086CE007	1	Ośłona kpl. przegubu zwykłego	Покрышка	COVER	DECKEL
95	5FE4086W1CE	1	1/2 osłony kpl. przegubu szerokokątnego	Покрышка, половина	HALF-COVER	HALBDECKEL
96	5FI4086FFCE	1	1/2 osłony kpl. przegubu zwykłego	Покрышка, половина	HALF-COVER	HALBDECKEL
97	5F04086W1CE	1	Ośłona kpl. wału	Покрышка, полная	COVER, COMPLETE	VOLLDECKEL

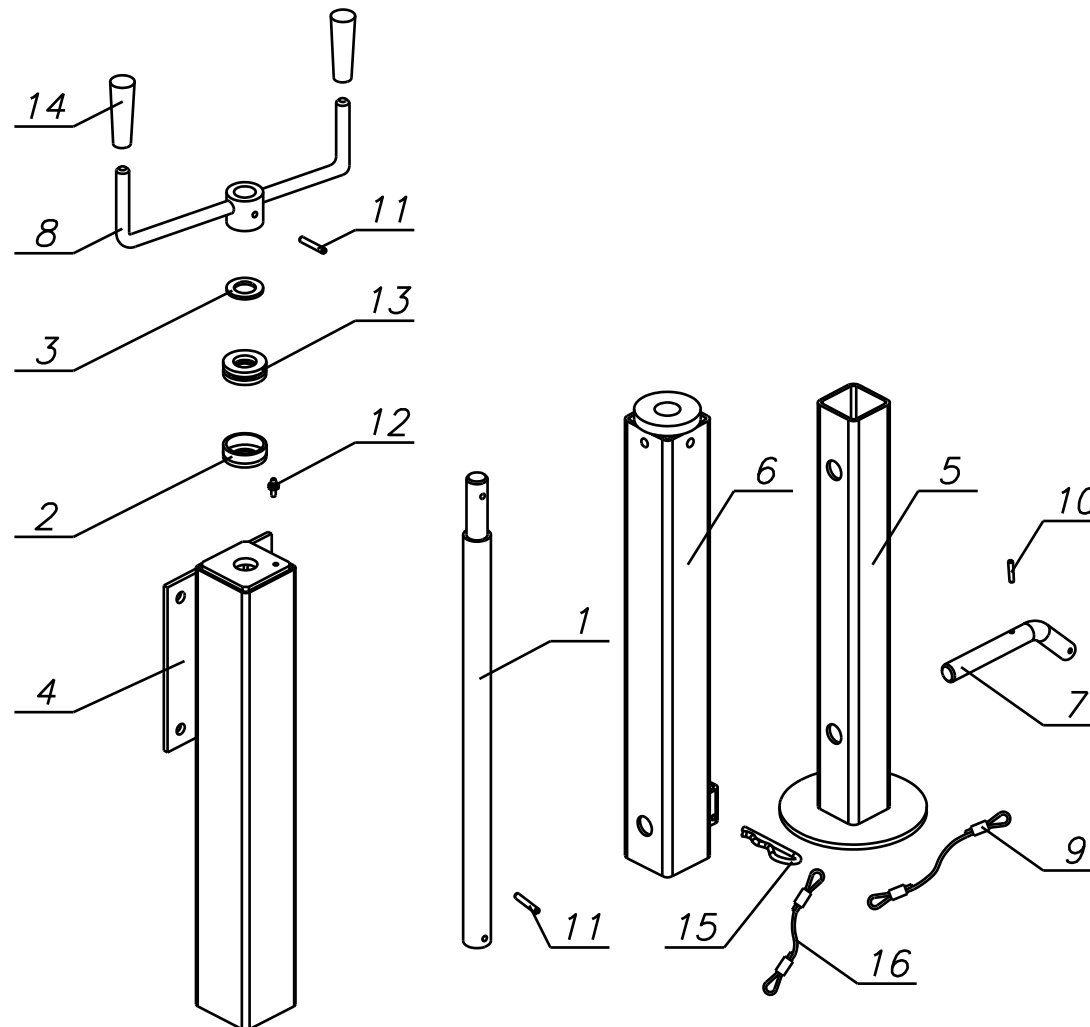
## Wał przegubowy (końcówka polska)



## 9. Wał przegubowy (końcówka polska)

L.p.	Symbol	Ilość	Nazwa	Название	Description	Benennung
1	5730E0384	1	Widłak 13/8Z6	Вилы	FORK	GABEL
2	4120E0051	2	Krzyżak	Крест	CROSS	KREUZ
5	2150E6885	1	Widłak wewnętrzny	Вилы	FORK	GABEL
6	5110E0052	1	Piasta środkowa	Втулка	HUB	NABE
8	341038000	1	Kołek sprężysty	Штифт	DOWEL PIN	SPANNSTIFT
12	225310710	1	Rura profilowa zewnętrzna	Труба	TUBE	ROHR
13	245100710	1	Rura profilowa wewnętrzna	Труба	TUBE	ROHR
16	341048000	1	Kołek sprężysty	Штифт	DOWEL PIN	SPANNSTIFT
17	204046852	1	Widłak wewnętrzny	Вилы	FORK	GABEL
21	5070E0355	1	Widłak	Вилы	FORK	GABEL
22	4120E0011	1	Krzyżak	Крест	CROSS	KREUZ
25	2190E0127	1	Czasza przegubu	Крыша шарнира	JOINT CAP	GELENKDECKEL
26	255040005	1	Pierścień ślizgowy	Кольцо	SLIDE RING	GLEITRING
27	2550E0005	1	Pierścień osłony CV	Кольцо	COVER RING	SCHUTZRING
28	310001431	6	Wkręt osłony	Винт	SCREW	SCHRAUBE
29	236680657	1	Rura plastikowa zew.	Труба	TUBE	ROHR
30	236670657	1	Rura plastikowa wew.	Труба	TUBE	ROHR
32	255040006	1	Pierścień ślizgowy	Кольцо	SLIDE RING	GLEITRING
33	254040020	1	Czasza krótka	Крыша	SHORT CAP	KURZDECKEL
34	332001020	5	Podkładka Ø15x5,3	Шайба	WASHER	SCHEIBE
35	517040020	1	Czasza przegubu	Крыша шарнира	JOINT CAP	GELENKDECKEL
40	252000050	3	Łańcuszek	Цепь	CHAIN	KETTE
41	240001063	1	Uchwyt łańcuszka	Подпора	CHAIN BRACKET	KETTEHALTER
51	435000323R	1	Zatrząsk ryglujący kulowy	Заклепка	KEYING	FASTKLEMMUNG
61	403000001	1	Zatrząsk sprężynowy widłaka	Заклепка	KEYING	FASTKLEMMUNG
91	7ER408600WR7	1	Przegub szerokokątny kpl.	Шарнир	WIDE-ANGLE JOINT	WEITWINKELGELENK
92	7IR408600007	1	Przegub kpl. Cardana	Карданный шарнир	WIDE-ANGLE JOINT	WEITWINKELGELENK
93	7ER4086CEWR7	1	Oslona kpl. przegubu szerokokątnego	Покрышка	COVER	DECKEL
94	7IR4086CE007	1	Oslona kpl. przegubu zwykłego	Покрышка	COVER	DECKEL
95	5FE4086W1CE	1	1/2 osłony kpl. przegubu szerokokątnego	Покрышка, половина	HALF-COVER	HALBDECKEL
96	5FI4086FFCE	1	1/2 osłony kpl. przegubu zwykłego	Покрышка, половина	HALF-COVER	HALBDECKEL
97	5F04086W1CE	1	Oslona kpl. wału	Покрышка, pełna	COVER, COMPLETE	VOLLDECKEL

## Podpora

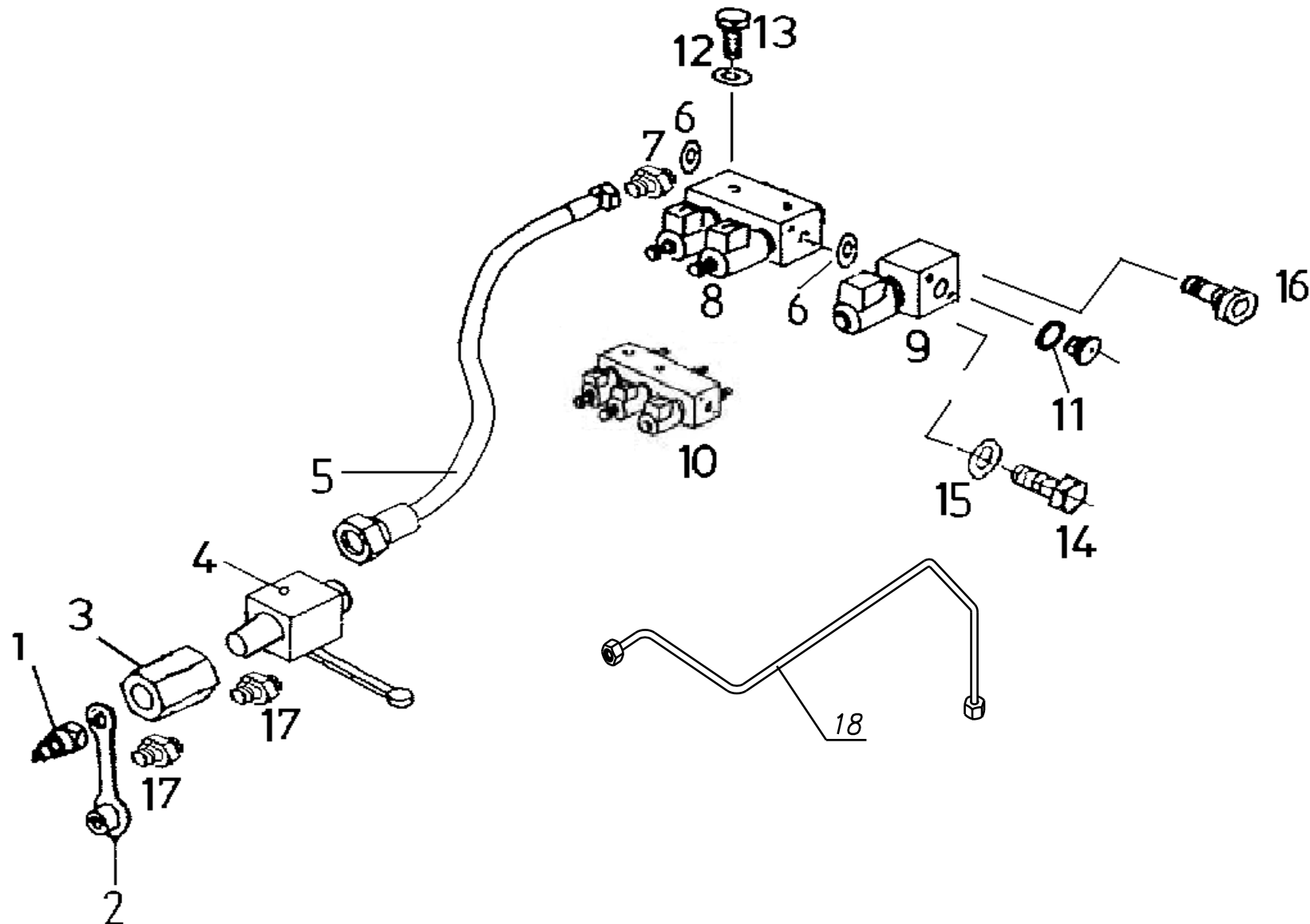




**10. Podpora**

Lp.	Symbol	Ilość	Nazwa	Название	Description	Benennung
1	5595/116-01-001	1	Śruba			
2	5595/116-01-600	1	Opór			
3	5595/116-01-003	1	Podkładka			
4	5595/116-01-100	1	Rura zewnętrzna spaw.			
5	5595/116-01-200	1	Rura wewnętrzna spaw.			
6	5595/116-01-300	1	Rura środkowa spaw.			
7	5595/116-01-401	1	Przetyczka			
8	5595/116-01-700	1	Ramię spaw.			
9	R/0896-00	1	Linka kpl.			
10	PN-M-85023	1	Kołek sprężyny 5x24			
11	PN-M-85023	2	Kołek sprężyny 8x40			
12	PN-M-82436	1	Smarownicza StM6x1/90			
13	PN-M-86260	1	Łożysko kulkowe wzdl. 51205			
14	5511/101-04-001	2	Gałka			
15	PN-ISO-7072	1	Zawlecza spr. 3x70			
16	R/0943-00	1	Linka kpl.			

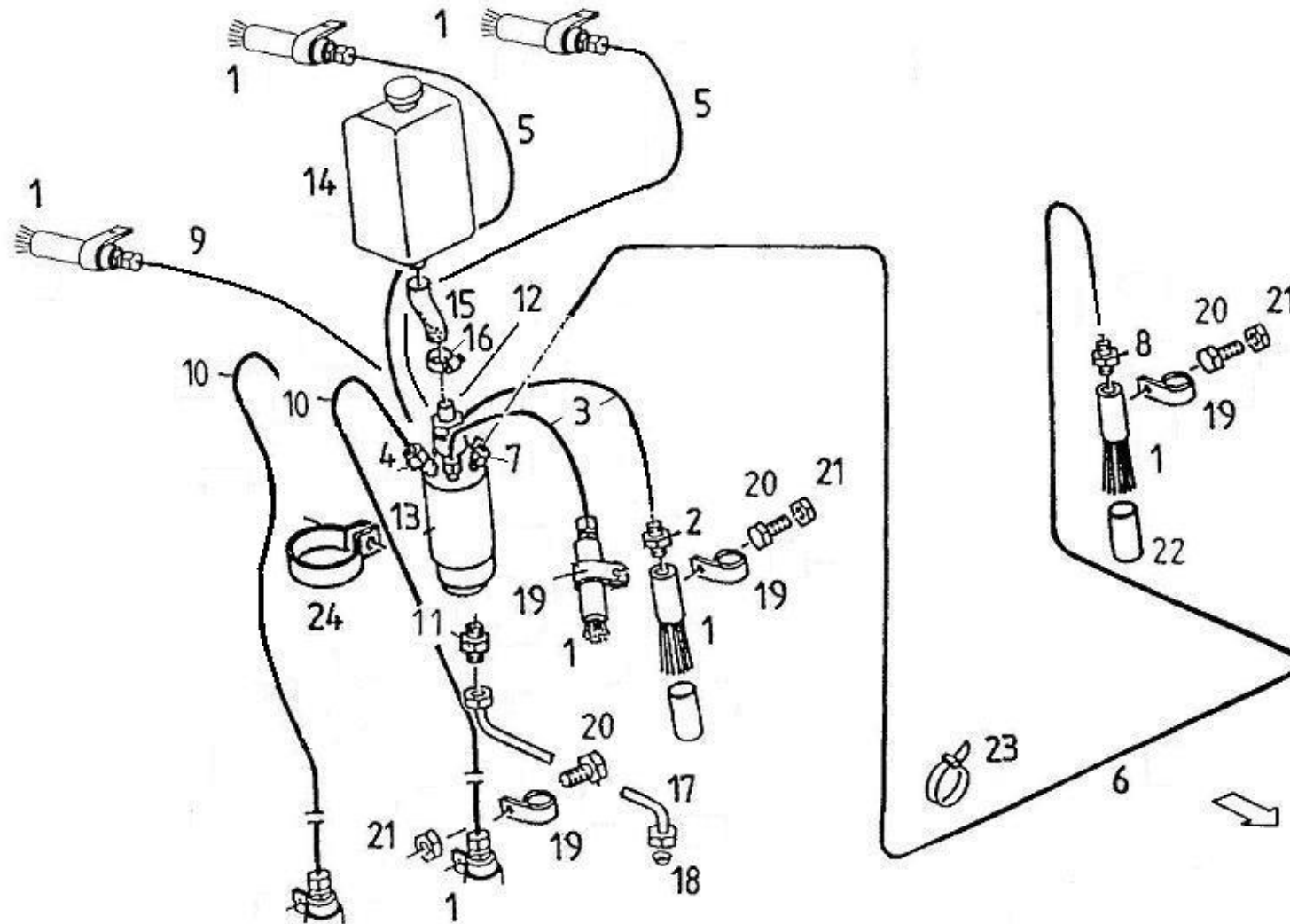
## Układ hydrauliczny



## 11. Układ hydrauliczny

L.p.	Symbol	Ilość	Nazwa	Название	Description	Benennung
1	ISO 12,5 M14x1,5	1	Zawór wtyczka		SAFETY PIN	Kupplungsstecker
2	1/2"	1	Zatyczka do wtyczki		DUST GUARD BUSH	Staubkappe schwarz
3	FH160-16-40 G/1/2	1	Filtr hydrauliczny			
4	R/0945	1	Zawór kulowy BHK-8L		ROOSTER	Blockkugelhahn
5	P11/P12-06-3000	1	Przewód hydrauliczny		HYDR. HOSE	HYDRAULIKSCHL. 6x3000
6	16x21x1	1	Uszczelka miedziana			
7	1767/103-03-003	1	Złączka M16x1,5/M14x1,5		ERMETO NIPPLE	Nippel XGE 8- LM
8	BZ 2006/105	1	Blok zaworowy podwójny			
9	BZ 2006/106	1	Blok zaworowy pojedynczy			
10	BZ 2006/107	1	Blok zaworowy potrójny			
11	12x18x1	1	Uszczelka miedziana			
12	8,4 Zn PN/M-82005	2	Podkładka	Шайба	WASHER	SCHEIBE
13	M8x65-8.8 Zn PN/M-82101	2	Śruba sześciokątna		HEX. HEAD SCREW	Skt.Schr. M8x65 88A3C
14	M8x65-8.8 Zn PN/M-82101	1	Śruba sześciokątna		HEX. HEAD SCREW	Skt.Schr. M8x65 88A3C
15	8,4 Zn PN/M-82005	1	Podkładka	Шайба	WASHER	SCHEIBE
16	M8x65 8.8 Zn PN/M-82302	1	Śruba		SCREW	SHR. M 8x65 D912 88
17	1/2"/M14x1,5	2	Przyłaczka			
18	5595/103-02-540	1	Przewód 4 kpl.			

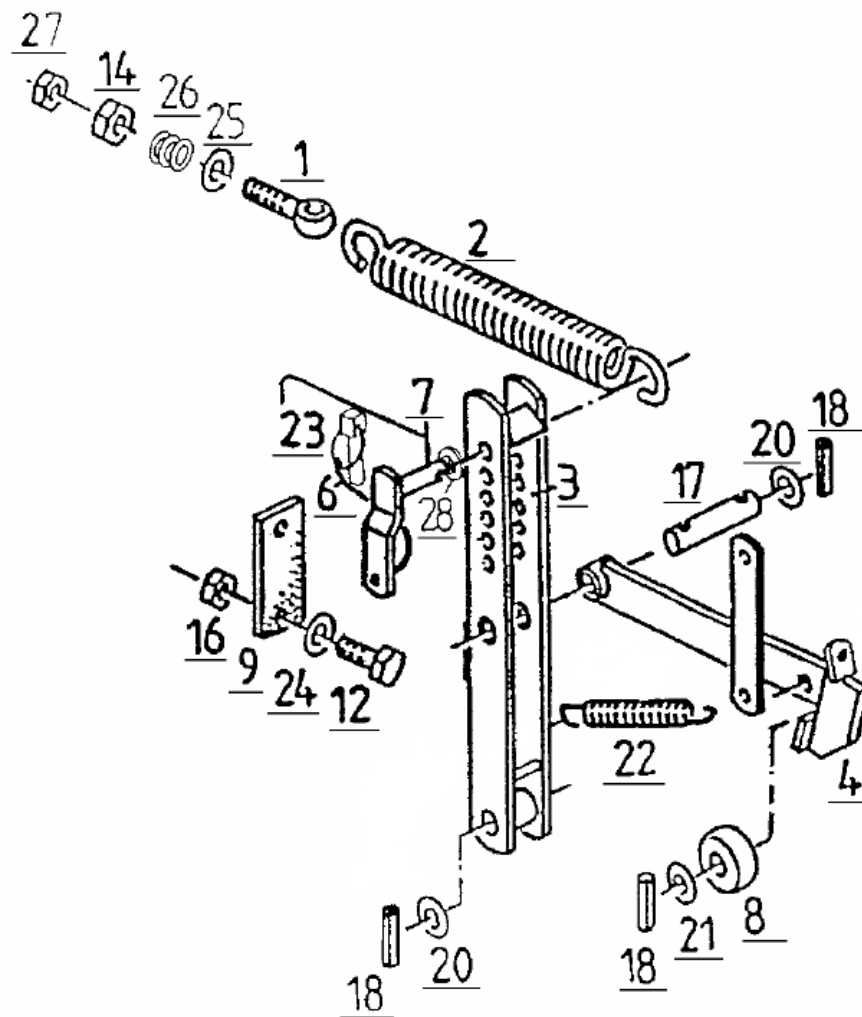
## Układ centralnego smarowania



## 12. Układ centralnego smarowania

L.p.	Symbol	Ilość	Nazwa	Название	Description	Benennung
1	PD-01/06	8	Zespół szczotki	Узел щетки	BRUSH SET	BUERSTENSATZ
2	1020 4/2,7-1/6	7	Złączka skręcona prosta	Соединение	CONNECTOR	VERBINDUNG
3	PA-D4/800	2	Przewód	Провод	HOSE	SCHLAUCH
4	ZZ-02	7	Zespół zaworu	Узел клапана	VALVE SET	VENTILSATZ
5	PA-D4/1000	2	Przewód	Провод	HOSE	SCHLAUCH
6	PA-D6/3450	1	Przewód	Провод	HOSE	SCHLAUCH
7	ZZ-03	1	Zespół	Узел	SET	SATZ
8	1020 6/4-1/8	1	Złączka skręcona prosta	Соединение	CONNECTOR	VERBINDUNG
9	PA-D4/1000	1	Przewód	Провод	HOSE	SCHLAUCH
10	PA-D4/2700	1	Przewód	Провод	HOSE	SCHLAUCH
11	P-GEV 8 LM-WD	1	Korpus	Корпус	BODY	KOERPER
12	ZZ-01	1	Zespół zaworu	Узел клапана	VALVE SET	VENTILSATZ
13	PD-01	1	Sekcja tłocząca	Секция поршня	PISTON SECTION	KOLBENSEKTION
14	5595/014-00-001	1	Zbiornik oleju			
15	5595/014-00-004	1	Rurka plastikowa			
16	AWAB 11-17	2	Obejma zaciskowa			
17	5595/014-00-101	1	Rurka l=290			
18	R/1004	2	Pierścień zacinający 8L			
19	RSGU 1.15/15	8	Obejma zaciskowa			
20	M6x20 8.8 PN/M-82105	8	Śruba			
21	M6 8.8 PN/M-82175	8	Nakrętka samozab.			
22	19-9.5	4	Rurka termokurczliwa			
23	120/3	4	Taśma kablowa			
24	AP 47-51	1	Opaska zaciskowa szeroka ze śrubą			

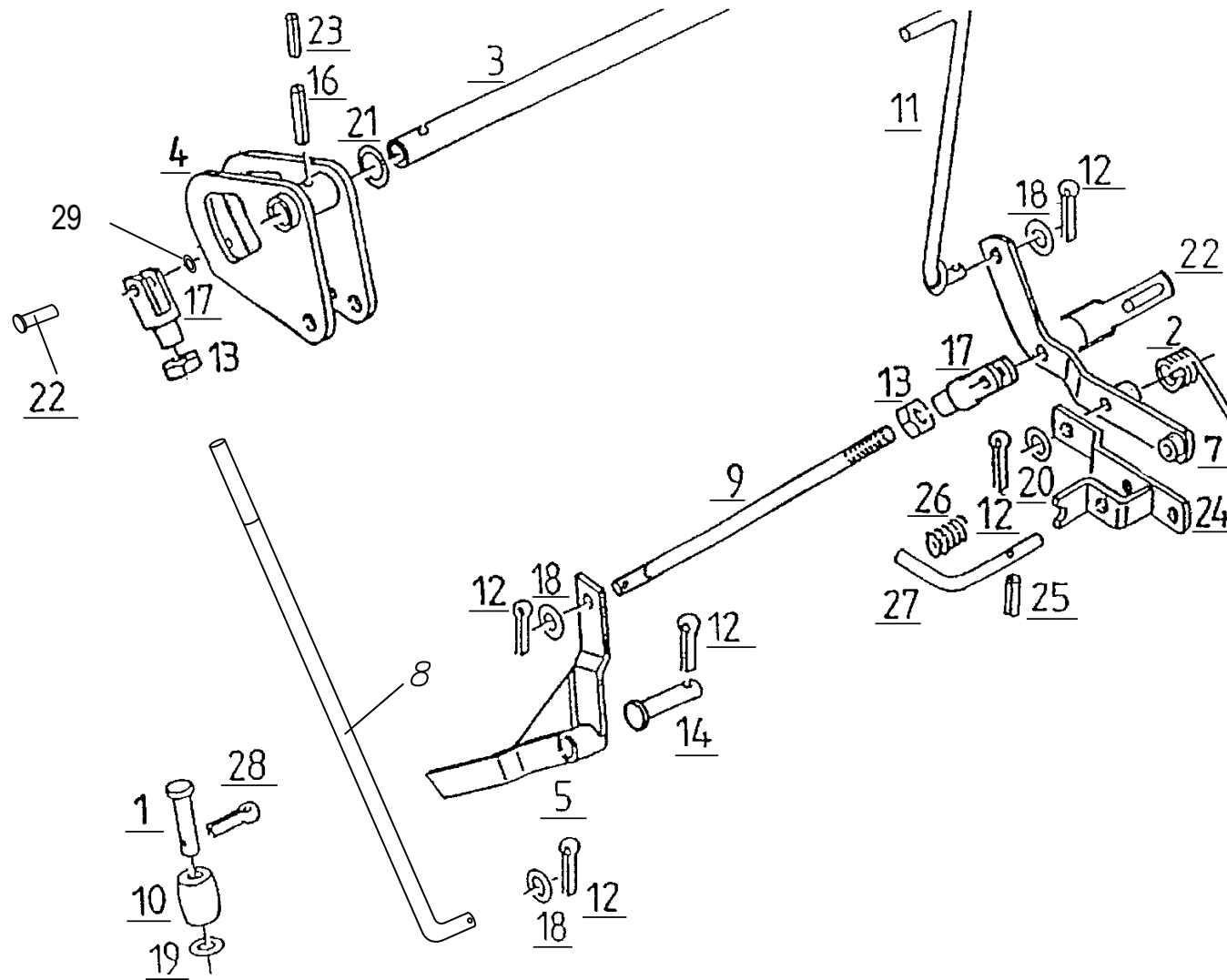
## Układ zamykający 1



**13. Układ zamykający 1**

L.p.	Symbol	Ilość	Nazwa	Название	Description	Benennung
1	M16x80 8.8 Zn PN/M-82426	2	Śruba oczkowa	Болт	EYEBOLT	A.SHR. LAM 16 X 80 DIN 444 8.8 - A3C
2	5595/003-00-004	2	Sprężyna 12,0/ 50,0/400	Пружина	SPRING	Z.FED.12,0/ 50,0/400
3	5595/003-00-600	2	Dźwignia spaw.	Рычаг	HOOK	AUSLÖSEHEBEL GSW.
4	5595/003-00-400	1	Hak zamykający spaw.	Крюк	LOCKING HOOK	SCHLIEßHAKEN GSW.
4.1	5595/003-00-450	1	Hak zamykający spaw. prawy	Крюк	LOCKING HOOK	SCHLIEßHAKEN GSW.
6	5595/007-00-003	2	Linka kpl.	Тросик	CORD	SCHNUR L=240 ROT EINGEFÄRBT
7	5595/003-00-700	2	Sworzeń spaw.	Шкворень	COTTER PIN	STECKBOLZEN
8	5595/003-00-002	2	Rolka	Ролик	ROLLER	OBERE ROLLE
9	5595/003-00-010	2	Płytką gumowa	Резиновая плита	RUBBER STRAPE	GUMMISTREIFEN
12	M8x25 8.8 Zn PN/M-82105	4	Śruba sześciokątna	Болт	HEX. HEAD SCREW	SHR.M8X25 D931 88A3C
14	M16 8 Zn PN/M-82144	4	Nakrętka zwykła	Гайка	NUT	MU. M16 8A3C
16	M8 8 Zn PN/M-82175	4	Nakrętka samozab.	Закрепляющая гайка	LOCK NUT	SICH. MU. M8 8A3C
17	20h11x67x54 Zn PN/M-83001	2	Sworzeń	Шкворень	PIN 20H11X67X54	BLZ. DIN 1433-20 H 11 X 67 X 54
18	5x28 PN/M-85023 DACROMET	10	Kołek spr.	Штифт	DOWEL PIN	SPANNSTIFT 5X28 DIN EN ISO 8752 DACROM
20	5511/013-00-015	6	Podkładka	Шайба	WASHER	SCHEIBE 21X32X1
21	19x30x1,5 Zn	2	Podkładka	Шайба	WASHER	SCHEIBE 19X30X1,5
22	5595/003-00-005	2	Sprężyna E 6,0/29,0/200	Пружина	DRAW SPRING	ZUGFEDER E 6,0/29,0/200
23	5,6x24 Zn PN-ISO 7072	2	Przetyczka	Палец	FOLDING PLUG	SICH.-KLAPPST.5,8 A3C
24	8,4 Zn PN/M-82005	4	Podkładka	Шайба	WASHER	SCHEIBE 9X17X1,6 A3C
25	40x17x4 Zn	4	Podkładka	Шайба	WASHER	SCHEIBE 17X40X4
26	34x16,3x1,5 Zn DIN 2093	20	Podkładka talerzykowa	Шайба	CUP SPRING	TELLERFEDER A3C 34X16,3X1,5 DIN 2093
27	M16 8 Zn PN/M-82175	2	Nakrętka samozab.	Закрепляющая гайка	LOCK NUT	SICH. MU. M16 D985 8A3C
28	13x30x4 Zn	2	Podkładka	Шайба	WASHER	SCHEIBE 13X30X4

## Układ zamykający 2

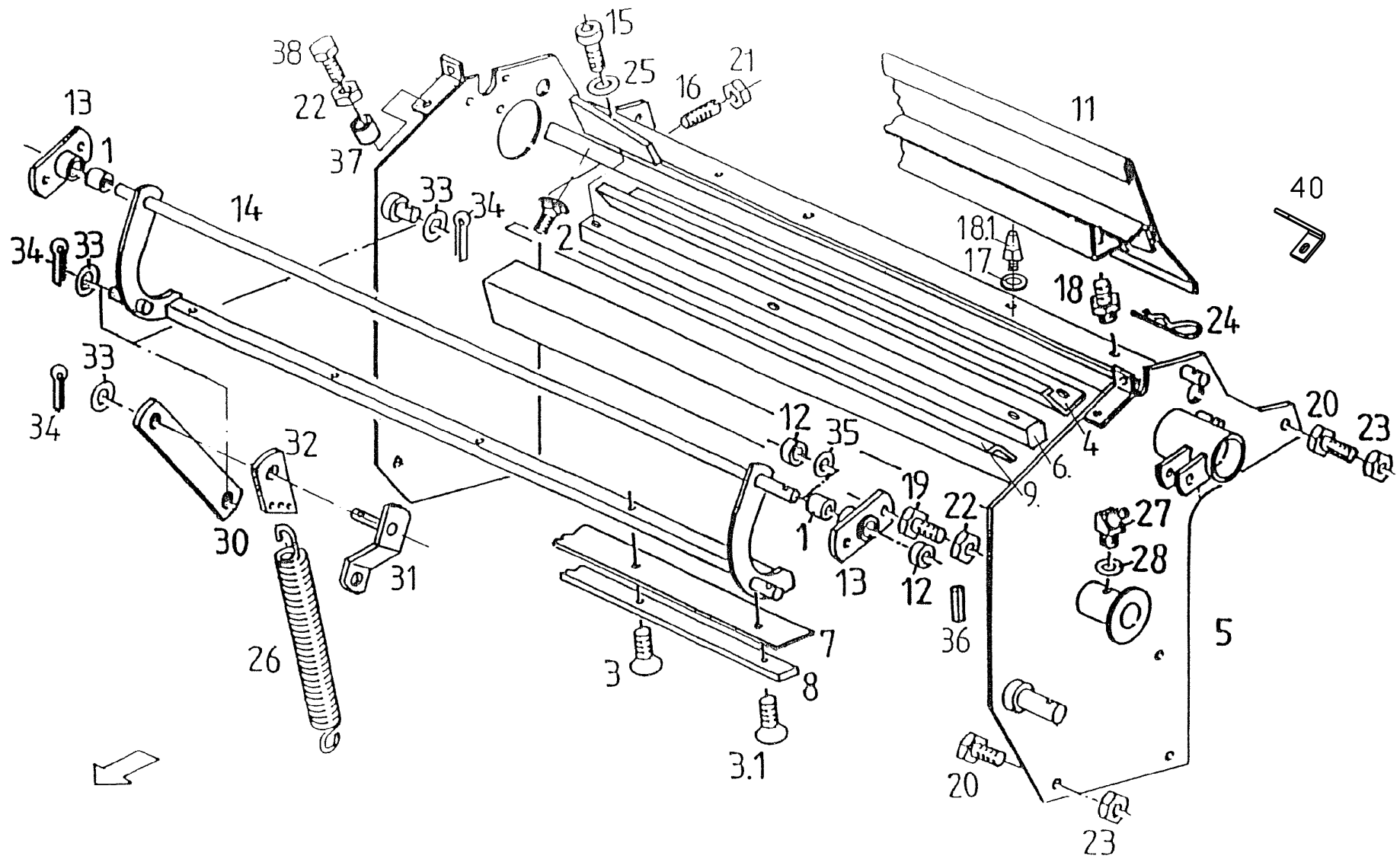




**14. Układ zamykający 2**

L.p.	Symbol	Ilość	Nazwa	Название	Description	Benennung
1	B10h11x80/75 Zn PN/M-83002	2	Sworzeń	Шкворень	PIN	BLZ.D1444-B10H 11X75
2	5595/003-00-003	1	Spężyna skrętna	Пружина	SPRING	BIEGEFEDER
3	5595/003-00-009	1	Rura l=1574	Труба	TUBE	ROHR
4	5595/003-00-100	2	Płytki spaw.	Доска	PRESSURE PLATE	DRUCKPLATTE GSW.
5	5595/003-00-500	1	Płaskownik spaw.	Поддержка	LEVER	HEBEL GSW.
7	5595/003-00-900	1	Dźwignia spaw.	Рычаг	LEVER/ARM	HEBEL GSW.
8	5595/003-00-251	2	Cięgno	Жердь	THEREADED ROD	GEWINDESTANGE
9	5595/003-00-001	1	Pręt	Жердь	THEREADED ROD	GEWINDESTANGE
10	5595/003-00-006	2	Rolka	Ролик	ROLLER	ROLLE ZN
11	5595/003-00-800	1	Pręt spaw.	Жердь	POINTER	ZEIGER VORN GSW.
12	3,2x20 Zn PN/M-82001	6	Zawlecza	Шплинт	SPLINT PIN	SPLINT 3,2X20 A3C
13	M10 8 Zn PN/M-82144	4	Nakrętka zwykła	Гайка	NUT	MU. M8 D934 8A3C
14	12H 11x55X50 PN/M-83002	1	Sworzeń	Шкворень	PIN/BOLT/STUD	BOLZEN DIN 1434-12H 11X55X50 A3C
16	10x45 PN/M-85023 DACROMET	2	Kołek spr.	Штифт	DOWEL PIN	SP. ST. D1481-10X45 A3C
17	R/1098-01	4	Widelki	Головка	FORK HEAD	GABELK. G10X40 D71752
18	10,5 Zn PN/M-82005	6	Podkładka	Шайба	WASHER	SCHEIBE 11 A3C DIN 127
19	10,5x30x3 Zn	4	Podkładka	Шайба	WASHER	SCHB. 10,5X30X3
20	14x24x1,6 Zn	1	Podkładka	Шайба	WASHER	SCHB. 14X24X1,6
21	33,5x50x2 Zn	2	Podkładka	Шайба	WASHER	SCHB. 33,5X50X2
22	R/1098-02	4	Sworzeń	Затычка	LOCKING PIN	FEDERKLAPPBOLZEN
23	6x45 PN/M-85023 DACROMET	2	Kołek spr.	Штифт	COLLET CHUCK	SP. ST. D1481-6X45 A3C
24	5595/008-00-690	1	Dźwignia spaw.	Рычаг	LEVER/ARM	HEBEL GSW.
25	4x24 A2 PN/M-85023	1	Kołek spr.	Штифт	DOWEL PIN	SP. ST. D1481-4X24 A3C
26	5595/008-00-019	1	Sprężyna naciskowa 1,2/15,0/33	Пружина	COMPRESSION-SPRING	DRUCKFEDER 1,2/15,0/33
27	5595/008-00-020	1	Dźwignia ZN	Рычаг	LEVER/ARM	HEBEL ZN
28	3,2x16 Zn PN/M-82001	2	Zawlecza	Шплинт	SPLINT PIN	SPLINT 3,2X16 A3C
29	R/1098-03	1	Pierscien zabezpieczający			

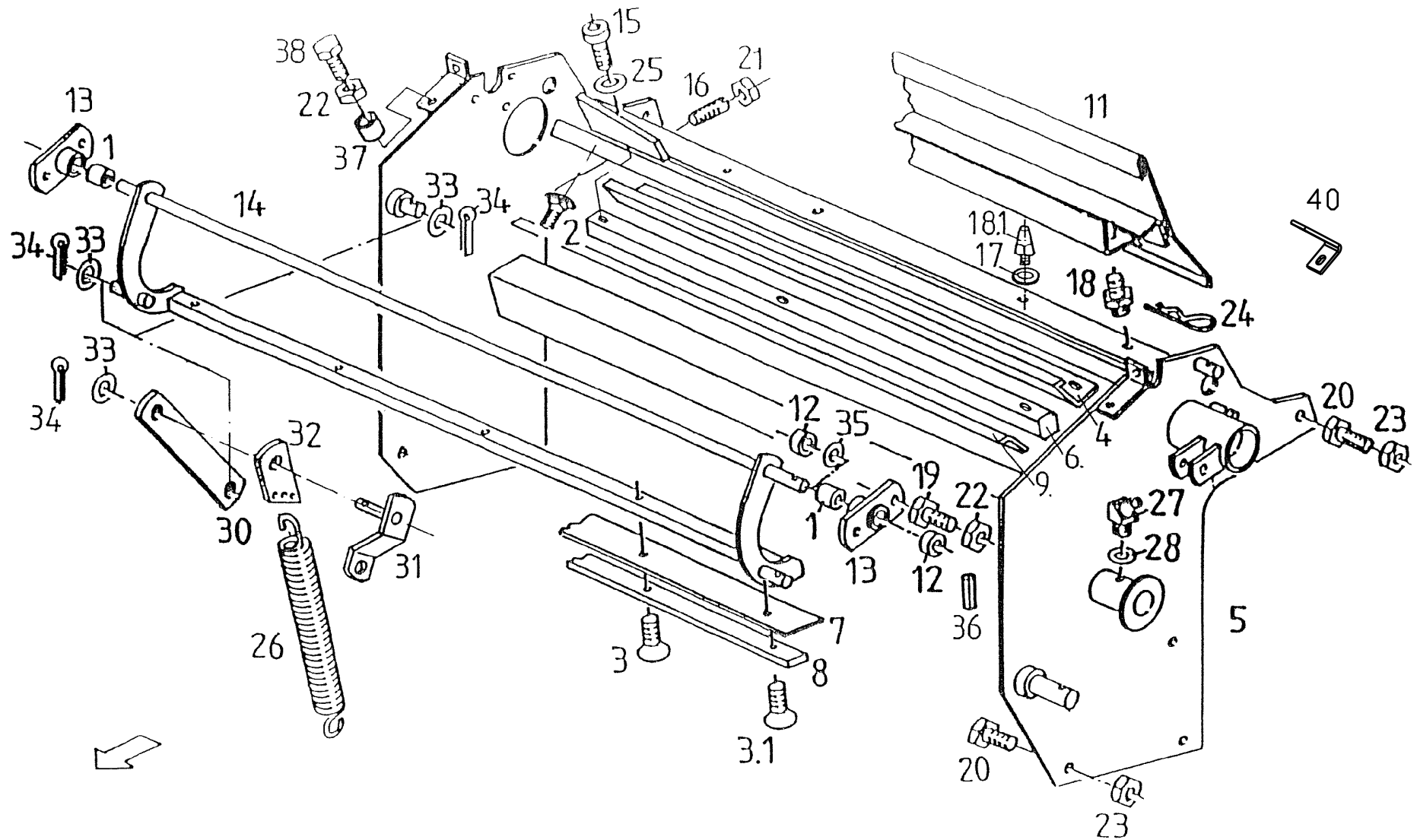
## Mechanizm wiązania siatką 1



## 15. Mechanizm wiązania siatką 1

L.p.	Symbol	Ilość	Nazwa	Название	Description	Benennung
1	16W 18x15-Y1-N2-C	2	Tulejka ślizgowa	Втулка	BEARING BUSH	Lagerbuchse 16x18x15
2	M6x12 Zn PN-M-82213	5	Śruba specjalna	Болт	SAUCER HEAD SCREW	Linsen-Flanschkopf
3	M8x25 8.8 Zn DIN 7991	13	Śruba z łbem stożkowym	Болт	COUNTERSUNK	Shr. M8x25 8.8A3C
3.1	M8x20 8.8 Zn DIN 7991	2	Śruba z łbem stożkowym	Болт	COUNTERSUNK	Shr. M8x20 8.8A3C
4	5595/017-02-017	2	Blacha górna			Leitblech oben
5	5595/017-02-100	1	Rama spaw.	Рама	FRAME	Rahmen gsw.
6	5595/017-02-004	1	Stalnica	Контрлезвие	ANVIL	Amboss
7	5595/017-02-802	1	Listwa tnąca	Планка	RASP BAR	Schlagleiste
8	5595/017-02-801	1	Listwa zaciskowa	Планка	TIGHTENING STRIP	Klemmleiste
9	5595/017-02-003	1	Listwa	Планка	BAFFLE	Leitblech unten
11	5595/017-02-210	1	Ośłona zgrzewana	Покрышка	BAFFLE	LEITBLECH GSW.
11a	5595/128-00-100	1	Ośłona zgrzewana 2 (dla wersji bez sznurka)			
12	5595/017-02-002	3	Rura 25x3,6 ZN	Труба	SPACER TUBE	Abstandrohr
13	5595/017-02-621	2	Płytką łożyska 1 spaw.	Плита	FLANGE	Lagerflansch gsw.
14	5595/017-02-810	1	Kołyska spaw.	Сварная люлька	SUPPORT	MESSERTRAEGER GESCHW.
15	M12x30 8.8 Zn PN/M-82105	4	Śruba	Болт	SCREW	Shr.M12x30 D912 8A3C
16	M10x20 Zn DIN 915	4	Wkręt dociskowy	Винт	THREADED PIN	Gewindestift DIN 915
17	8,4 Zn PN/M-82005	1	Podkładka	Шайба	WASHER	Scheibe 8,4 A3C DIN 7349
18.1	5595/017-02-005	1	Bolec stożkowy z gwintem	Конусной шкворень	PIN/BOLT/STUD	Bolzen
19	M8x20 8.8 Zn PN/M-82105	8	Śruba sześciokątna	Болт	HEX. HEAD SCREW	Shr. M8x20 8.8A3C H2091-DIN 933
20	M10x25 8.8 Zn PN/M-82105	5	Śruba sześciokątna	Болт	HEX. HEAD SCREW	Shr. M10x25 8.8A3C H2091-DIN 933
21	M10 8 Zn PN/M-82144	4	Nakrętka zwykła	Гайка	NUT	Mu. M10 8A3C
22	M8 8 Zn PN/M-82175	8	Nakrętka samozab.	Закрепляющая гайка	LOCK NUT	Sich. Mu. M8 8A3C
23	M10 8 Zn PN/M-82175	7	Nakrętka samozab.	Закрепляющая гайка	LOCK NUT	Sich. Mu. M10 8A3C
24	5x105 Zn PN-ISO-7072	2	Zawlecзка spr.	Шплинт	SAFETY SPRING	Federstecker 2,5 A3C Liefervorschrift
25	13x24x4 Zn	4	Podkładka	Шайба	WASHER	SCHEIBE 13x24x4 A3C
26	5595/017-02-016	2	Sprężyna	Пружина	TENSION SPRING	Zugfeder Fe/Zn 5cC 3,5/18,5/174
27	M8x1/45°	1	Smarowniczką	Маслѐнка	GREASE NIPPLE	Schmiernippel H2 BM 8x1 DIN 71412

## Mechanizm wiązania siatką 1



**16. Mechanizm wiązania siatką 1**

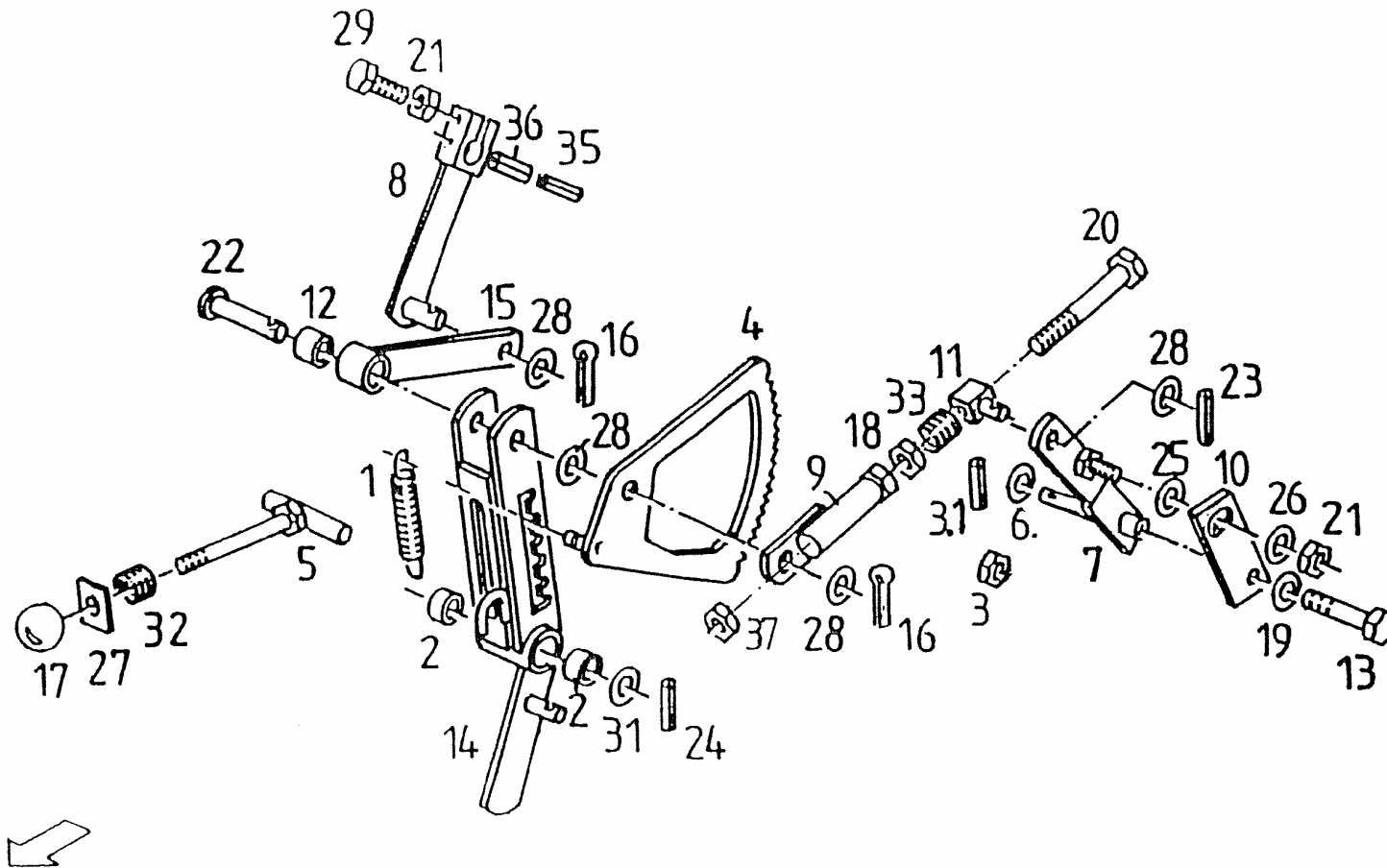
L.p.	Symbol	Ilość	Nazwa	Название	Description	Benennung
30	5595/017-02-012	2	Płaskownik	Поддержка	CONNECTING PLATE	Lasche
31	5595/017-02-600	2	Płytko ze sworzniem spaw.	Плита	ANGLED LINK	Winkellasche gsw.
32	5595/017-02-011	2	Zaczep sprężyny	Зацеп	SHACKLE/STRAP	Federlasche
33	18x30x1,5 Zn	2	Podkładka	Шайба	WASHER	SCHEIBE 18x30x1,5 A3C
34	4x25 Zn PN/M-82001	2	Zawleczo	Шплинт	SPLINT PIN	SPLINT 4X25
35	16x22x1,5 Zn	4	Podkładka	Шайба	WASHER	SCHEIBE 16x22x1,5 A3C
36	3,5x30 A2 PN/M-85023	1	Kółek spr.	Штифт	DOWEL PIN	Spannstift 3,5x30 DIN EN ISO 8752
40	5595/017-00-002	2	Uchwyt	Подпора	HANDLE	HANDGRIFF



## 17. Mechanizm wiązania siatką 2

L.p.	Symbol	Ilość	Nazwa	Название	Description	Benennung
1	5595/017-02-008	1	Sprężyna	Пружина	DRAW SPRING	Zugfeder Fe/Zn 5cC 1,3/10,7/76,5
2	5595/008-02-001	2	Tulejka 25x32x15 PA	Втулка	BEARING BUSH	LAGERBUCHSE 25X32X15 PA
3	M10 8 Zn PN/M-82175	1	Nakrętka samozab.	Закрепляющая гайка	LOCK NUT	Sich. Mu. M10 8A3C
3.1	4x24 A2 PN/M-85023	1	Kołek spr.	Штифт	DOWEL PIN	SP. ST. D1481-4X24 A3C
4	5595/017-02-570	1	Segment z bolcem	Сегмент	SEGMENT	Segment geschweißt
5	5595/017-02-590	1	Docisk spaw.	Прижим	LOCKING PIECE	Arretierstück
6	16x22x1,5 Zn	1	Podkładka	Шайба	WASHER	SCHEIBE 16x22x1,5 A3C
7	5595/017-02-910	1	Dźwignia napinacza spaw	Рычаг	TENSION ROLLER ARM	SPANNROLLENARM GSW.
8	5595/017-02-560	1	Dźwignia spaw.	Рычаг	TENSION ROLLER ARM	SPANNROLLENARM GSW.
9	5595/017-02-904	1	Ramię	Рука	PULL ROD	Zugstange
10	5595/017-02-901	1	Płytką	Плита	PLATE	Platte Fl. 45x 8
11	5595/017-02-649	1	Sworzeń kierujący	Шкворень	PIN	Führungsbolzen
12	5595/017-02-614	1	Tulejka ślizgowa	Втулка	BEARING BUSH	Lagerbuchse
13	M10x30 8.8 Zn PN/M-82105	1	Śruba sześciokątna	Болт	HEX. HEAD SCREW	Shr.M10x 30 8.8 D933 A3C H2091
14	5595/017-02-710	1	Dźwignia spaw.	Рычаг	ENGAGING LEVER	Einrückhebel gsw.
15	5595/017-02-611	1	Dźwignia spaw.	Рычаг	LEVER	Hebel gsw.
16	4x25 Zn PN/M-82001	1	Zawlecza	Шплинт	SPLINT PIN	SPLINT 4X25
17	C 32 M8 PN-M-56140	1	Końcówka kulista	Шаровидное окончание	BALL HANDLE	Kugelknopf C32 D319 FS M8
18	M10 Zn PN-82153	1	Nakrętka niska	Гайка	SHOULDER NUT	Mu.BM10 D439
19	10,5 Zn DIN 7349	1	Podkładka	Шайба	WASHER	Scheibe 10,5 A3C DIN 7349
20	M10x70 8.8 Zn PN/M-82101	1	Śruba sześciokątna	Болт		
21	M8 8 Zn PN/M-82175	1	Nakrętka samozab.	Закрепляющая гайка	LOCK NUT	Sich. Mu. M8 8A3C
22	B 16x62/57 Zn PN-M-83002	1	Sworzeń	Шкворень	PIN	Blz.16x62x57 D1434
23	4x24 A2 PN/M-85023	1	Kołek spr.	Штифт	DOWEL PIN	SP. ST. D1481-4X24 A3C
24	4x36 A2PN/M-85023	1	Kołek spr.	Штифт	DOWEL PIN	SP. ST. D1481-4X36 A3C
25	8,4 Zn PN/M-82005	1	Podkładka	Шайба	WASHER	Scheibe 8,4 A3C DIN 126
26	8,4x21x3 Zn	1	Podkładka	Шайба	WASHER	SCHB. 8,4X21X3

## Mechanizm wiązania siatką 2

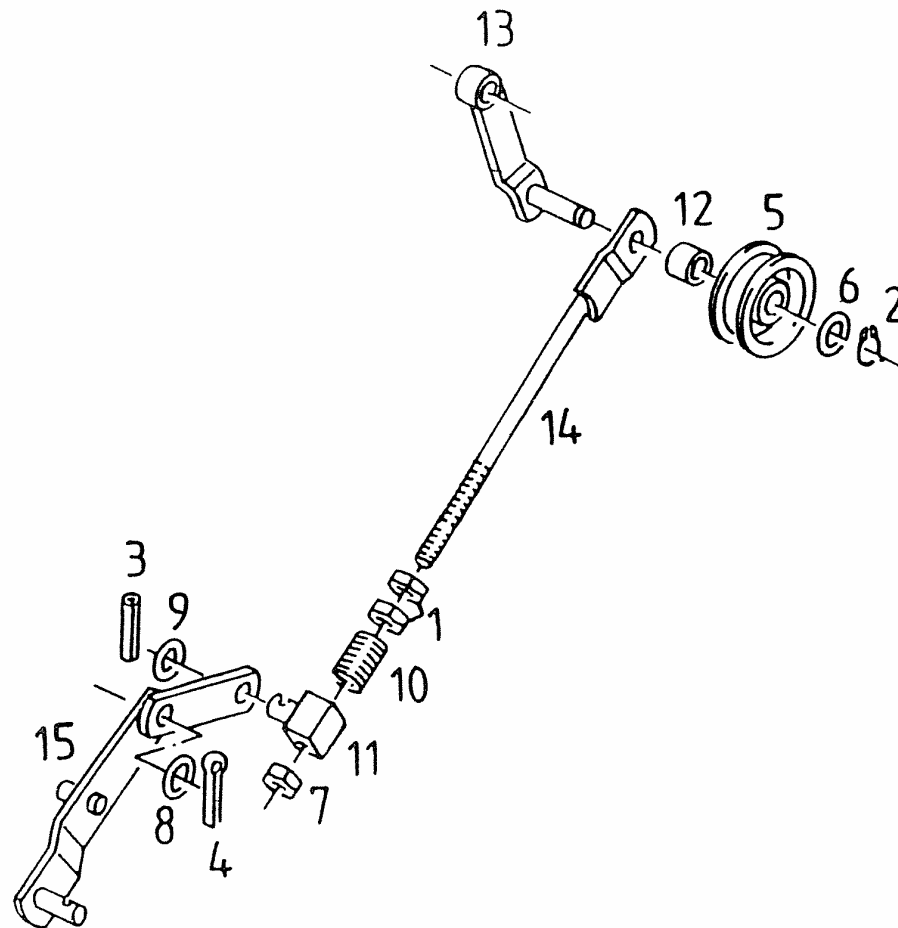




**18. Mechanizm wiązania siatką 2**

L.p.	Symbol	Ilość	Nazwa	Название	Description	Benennung
27	5595/017-02-010	1	Płaskownik	Поддержка	PLATE	Lasche
28	18x30x1,5 Zn	4	Podkładka regulacyjna	Шайба	WASHER	Scheibe 17 A3C DIN 126
29	M8x40 8.8 Zn PN/M-82105	1	Śruba sześciokątna	Болт	HEX. HEAD SCREW	Shr.M8x 40 8.8 D933 A3C H2091
31	5511/012-01-011	1	Podkładka	Шайба	SPACER	SCHEIBE 25x35x2 A3C
32	5595/017-02-009	1	Sprężyna	Пружина	COMPRESSION SPRING	Druckfeder 1,6/19/38 Fe/Zn 5cC
33	5595/017-02-903	1	Sprężyna	Пружина	COMPRESSION SPRING	D.FED. 3,0/ 15,0/ 28,0
35	3,5x30 A2 PN/M-85023	1	Kołek spr.	Штифт	DOWEL PIN	SP. ST. D1481-3,5X30 A3C
36	6x28 PN/M-85023 DACROMET	1	Kołek spr.	Штифт	DOWEL PIN	SP. ST. D1481-6X28 A3C
37	M10 8 Zn PN/M-82144	1	Nakrętka zwykła	Гайка	NUT	Mu. M10 8A3C

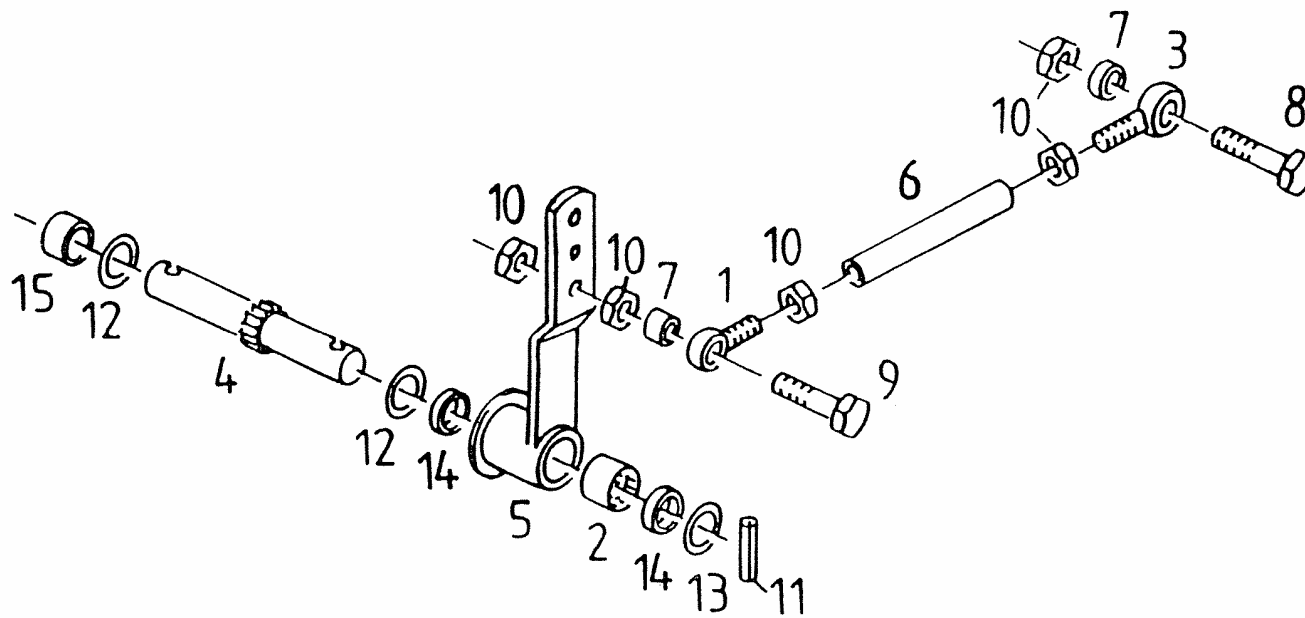
## Mechanizm wiązania siatką 3



**19. Mechanizm wiązania siatką 3**

L.p.	Symbol	Ilość	Nazwa	Название	Description	Benennung
1	M10 8 Zn PN/M-82144	2	Nakrętka zwykła	Гайка	NUT	Mu. M10 8A3C
2	15 Z PN/M-85111	1	Pierścień osadczy	Крепительное кольцо	CIRCLIP	Sich-Ring
3	4x24 A2 PN/M-85023	2	Kołek spr.	Штифт	DOWEL PIN	SP. ST.
4	3,2x20 Zn PN/M-82001	1	Zawlecзка	Шплинт	SPLINT PIN	SPLINT
5	5595/017-02-648	1	Rolka napinająca kpl.	Ролик	TENSION ROLLER	Spannrolle
6	15x22x1,5 Zn	1	Podkładka	Шайба	SUPPORT PLATE	SCHEIBE 15x22x1,5 A3C
7	M10 8 Zn PN/M-82175	1	Nakrętka samozab.	Закрепляющая гайка	LOCK NUT	Sich. Mu. M10 8A3C
8	14x24x1,6 Zn	1	Podkładka	Шайба	WASHER	SCHEIBE
9	17x28x3 Zn DIN 1441	3	Podkładka	Шайба	WASHER	Scheibe 17
10	5595/017-02-650	1	Sprężyna	Пружина	COMPRESSION SPRING	Druckfeder
11	5595/017-02-649	1	Sworzeń kierujący	Шкворень	PIN	Führungsbolzen
12	5595/017-02-651	1	Tulejka	Втулка	SPACER TUBE	Abstandrohr
13	5595/017-02-641	1	Płytką ze sworzniem spaw.	Плита	LEVER/ARM	Winkellasche gsw.
14	5595/017-02-645	1	Dźwignia napinacza spaw.	Рычаг	ROD/BAR	STANGE GESCHW.
15	5595/017-02-580	1	Dźwignia spaw.	Рычаг	LEVER	Hebel gsw.

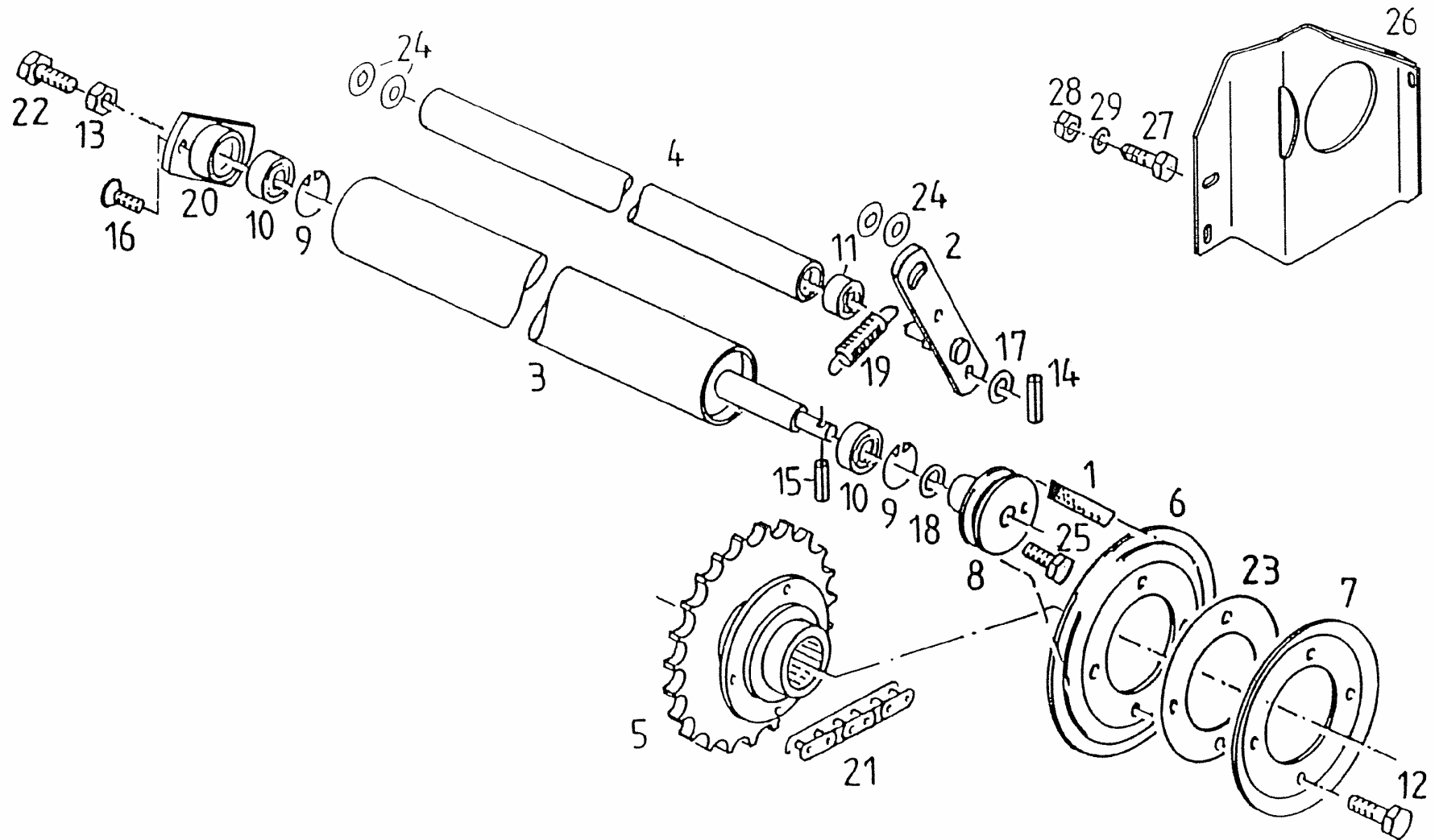
## Mechanizm wiązania siatką 4



**20. Mechanizm wiązania siatką 4**

L.p.	Symbol	Ilość	Nazwa	Название	Description	Benennung
1	M8x40 8.8 Zn PN/M-82426	1	Śruba oczkowa	Болт	EYE BOLT	SHR. AM 8X40 DIN 444 8.8 - A3C
2	HFL 2530	1	Łożysko igiełkowe	Подшипник	FREE WHEELING	Freilauf HFL 2530
3	GAKFR 8PB	1	Śruba z przegubem kulistym	Болт	JOINT HEAD	GELENKKOPF
4	5595/117-02-550	1	Wałek z zębatką	Валик	SHAFT	Welle
5	5595/017-02-671	1	Uchwyt spaw.	Подпора	HUB	Mitnehmernabe gsw.
6	5595/017-02-662	1	Rurka gwintowana	Труба	SHIFT BAR	Schaltstange
8	M8x30 8.8 Zn PN/M-82105	1	Śruba sześciokątna	Болт	HEX. HEAD SCREW	Skt.Schr. M8x30 88A3C
9	M8x40 8.8 Zn PN/M-82101	1	Śruba sześciokątna	Болт	BOLT	Skt.Schr. M8x40 88A3C
10	M8 8 Zn PN/M-82144	4	Nakrętka zwykła	Гайка	HEX. NUT	Mu. M8 8A3C
11	5x36 PN/M-85023 DACROMET	2	Kołek spr.	Штифт	DOWEL PIN	SP. ST. D1481-5X36 A3C
12	5036/0-89-000712-0.208	2	Podkładka 25x35x0,5	Шайба	SPACER	PASS-SCHB. 25X35X0,5
13	5511/012-01-011	2	Podkładka 25x35x2 Zn	Шайба	SPACER	PASS-SCHB. 25X35X2
14	AO 25x32x4	2	Pierścień uszczel.	Кольцо	SEAL RING	Dichtring G 25x32x4B
15	PAP 2515 P10	2	Tuleja ślizgowa	Шайба	DRY BUSH	Buchse PAP 2515 P10

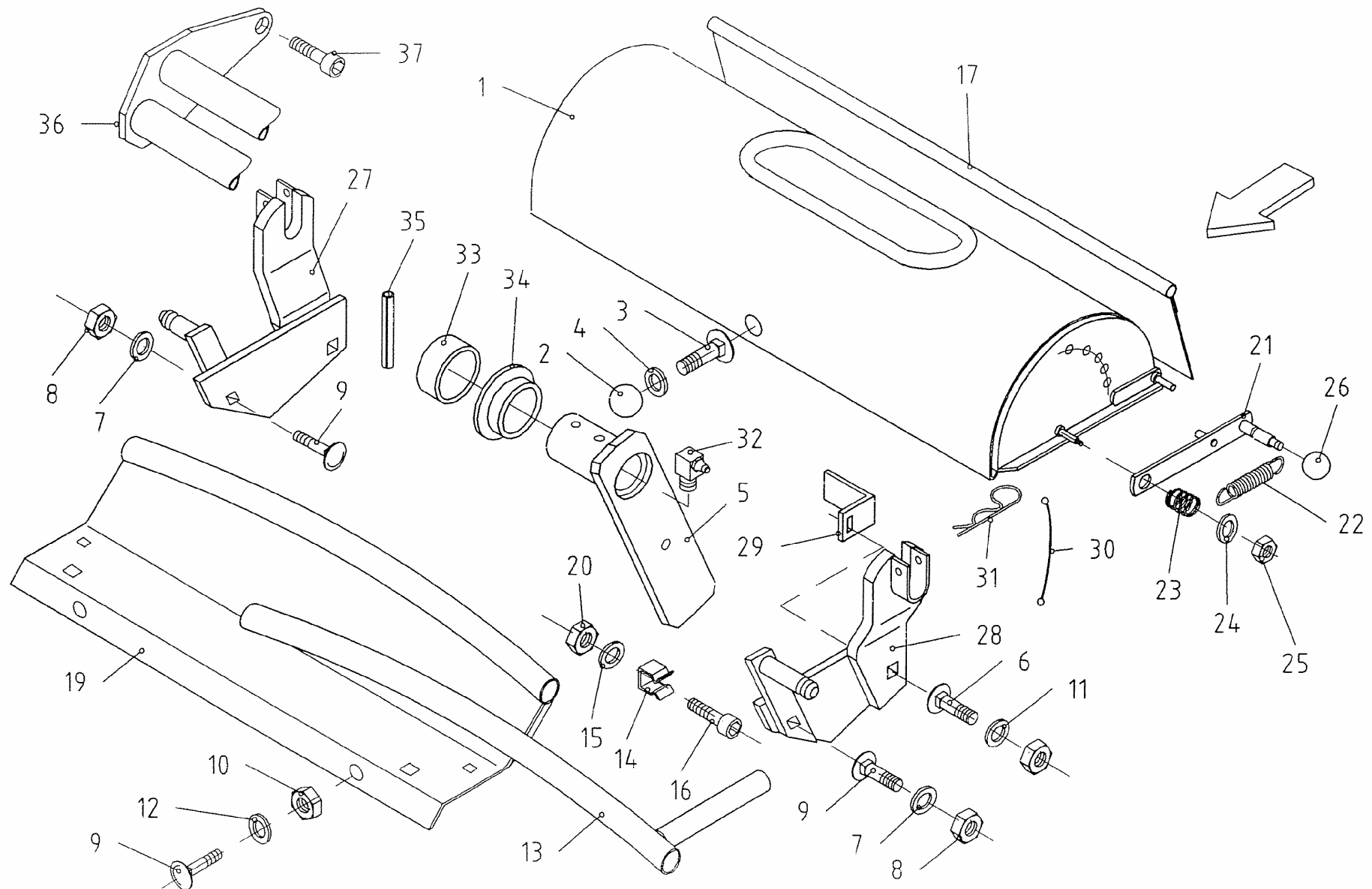
## Mechanizm wiązania siatką 5



**21. Mechanizm wiązania siatką 5**

L.p.	Symbol	Ilość	Nazwa	Название	Description	Benennung
1	XPZ 750	1	Pasek klinowy	Клиновой ремень	VEE BELT	Keilriemen XPZx750LW
2	5595/017-02-400	2	Dźwignia napinacza spaw.	Рычаг	TIGHTENING LEVER	Spannhebel gsw.
3	5595/017-02-300	1	Walek ogumiony	Валик	ROLLER	Einzugswalze gsw.
4	5595/017-02-501	1	Walec	Валок	ROLLER	WALZE
5	5595/017-01-100	1	Koło łańc. Z=22 spaw.	Цепное колесо	CHAIN SPROCKET	Kettenrad geschw.
6	5595/017-01-001	1	Tarcza koła pasowego 1	Диск колесо	VEE-PULLEY	Scheibenhälfte
7	5595/017-01-002	1	Tarcza koła pasowego 2	Диск колесо	VEE-PULLEY	Scheibenhälfte
8	5595/017-02-007	1	Koło pasowe	Колесо	V-BELT PULLEY	Keilriemenscheibe
	5595/017-02-013	1	Krażek			Scheibe
	5595/017-02-014	1	Piasta			Nabe
9	42 W PN/M-85111	2	Pierścień osadczy	Крепительное кольцо	CIRCLIP	Sich-Ring 42x1,75 D471
10	6004 2RS	2	Łożysko kulkowe	Подшипник	GR. BALL BEARING	Ri-Lager 6004 - 2RS
11	6302 2RS	2	Łożysko kulkowe	Подшипник	GR. BALL BEARING	Ri-Lager 6302 - 2RS
12	M6x20 8.8 Zn PN/M-82105	4	Śruba sześciokątna	Болт	HEX. HEAD SCREW	Shr. M6x20 8.8A3C
13	M10 8 Zn PN/M-82144	1	Nakrętka zwykła	Гайка	NUT	Mu. M10 8A3C
14	3x20 A2 PN/M-85023	4	Kołek spr.	Штифт	DOWEL PIN	SP. ST. D1481-3X20 A3C
15	5x50 PN/M-85023 DACROMET	1	Kołek spr.	Штифт	DOWEL PIN	SP. ST. D1481-5X36 A3C
16	M8x20 8.8 Zn DIN 7991	2	Śruba	Болт	COUNTERSUNK SCREW	Shr. M8x20 8.8A3C DIN 7991
17	10,5 Zn PN/M-82005	4	Podkładka	Шайба	WASHER	Scheibe 11 A3C DIN 127
18	20x28x0,5 Zn	2	Podkładka	Шайба	SPACER	PASS-SCHEIBE 20x28x0,5 A3C
19	5595/017-02-006	2	Sprężyna	Пружина	SPRING	Zugfeder Fe/Zn 5Cc 1,8/12,5/53
20	5595/017-02-631	1	Płytki łożyska 2 spaw.	Плита	BEARING FLANGE	Lagerflansch gsw.
21	ANSI 80H1x100S	1	Łańcuch	Цепь	CHAIN	Kette ANSI 80H1x100S
22	M10x20 8.8 Zn PN/M-82105	1	Śruba sześciokątna	Болт	HEX. HEAD SCREW	Shr. M10x20 8.8A3C
23	5595/017-01-003	1	Tarcza dystansowa	Диск	SPACER	Zwischenscheibe
24	15X22X1,0 Zn	2	Podkładka	Шайба	SPACER	PASS-SCHB. 15X22X1,0
25	M6x25 8.8 Zn PN/M-82302	3	Śruba	Болт	SCREW	Shr.M6x25 D912 8A3C
26	5595/017-02-015	1	Ośłona	Покрышка	COVER	Schutzblech
27	M8x20 8.8 Zn PN/M-82105	3	Śruba sześciokątna	Болт	HEX. HEAD SCREW	Shr. M8x20 8.8A3C
28	M8 8 Zn PN/M-82175	3	Nakrętka samozab.	Закрепляющая гайка	LOCK NUT	Sich. Mu. M8 8A3C
29	8,4 Zn PN/M-82005	6	Podkładka	Шайба	WASHER	SCHB. 9X17X1,6

## Mechanizm wiązania siatką 7

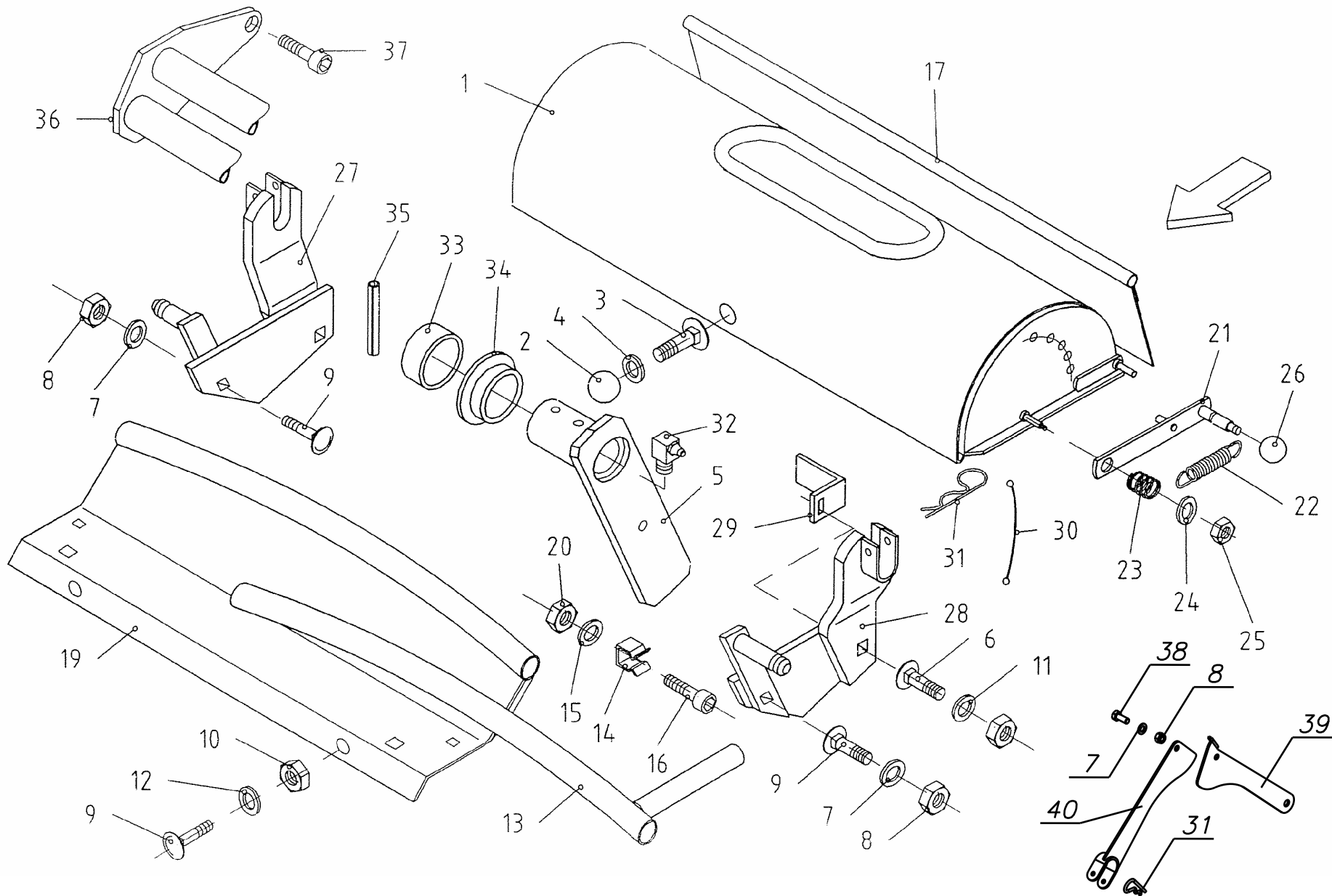




**22. Mechanizm wiązania siatką 7**

L.p.	Symbol	Ilość	Nazwa	Название	Description	Benennung
1	5595/017-03-100	1	Ośłona spaw.	Покрышка	COVER	Deckel gsw.
2	Ø40 M10	1	Uchwyt kulisty	Шаровидное окончание	BALL HANDLE	Kugelkopf DIN 319-KU-40-M10-E
3	5595/001-00-006	1	Śr. spec. M10x20 10.9 Zn	Болт	TRUSS-HEAD SCREW	Fird.Shr. M 10x20 109 A3C
4	15X28X3 Zn DIN1441	1	Podkładka	Шайба	WASHER	Scheibe 15,0 DIN1441 A3C
5	5595/017-03-210	2	Uchwyt spaw.	Подпора	RETAINER	Halter mont.
6	M8x30 PN/M-82406	2	Śr. z łbem grzyb. z podsz. z	Болт	SAUCER HEAD SCREW	Shr.M8x 30 8.8 A3C
7	8,4 Zn PN-M-82005	4	Podkładka	Шайба	WASHER	SCHB. 9X17X1,6
8	M8 8 Zn PN/M-82175	5	Nakrętka samozab.	Закрепляющая гайка	LOCK NUT	Sich. Mu. M8 8A3C
9	5595/007-00-004	6	Śruba M8x20 A3G	Болт	SAUCER HEAD SCREW	Shr.M8x 20 8.8 A3C n.
10	M8 8 Zn PN/M-82175	6	Nakrętka samozab.	Закрепляющая гайка	LOCK NUT	Sich. Mu. M8 8A3C
11	5511/001-00-007	4	Podkładka 8,4x25x3	Шайба	WASHER	SCHB. 8,4X25X3 A3C
12	8,4 Zn PN-M-82005	2	Podkładka	Шайба	WASHER	SCHB. 9X17X1,6
13	5595/017-03-300	1	Rurka spaw.	Труба	TUBE	Führungsrohr gsw.
14	8085 658 5332 0	1	Trzymak sprężysty		RETAINING SPRING	HALTEFEDER E
15	5511/003-00-013	2	Podkładka 6,4x18x2	Шайба	WASHER	SCHB. 6,4X18X2 A3C
16	M6x16 PN/M-82215	1	Wkręt z łbem walcowym	Винт	CHEESE HEAD SCREW	Zyl. Schr. AM 6x16 A3C 4.8
17	5595/017-03-001	1	Fartuch osłony	Покрышка	GUARD CLOTH	SCHUTZTUCH
19	5595/017-03-400	1	Ośłona spaw.	Покрышка	BOTTOM	BODEN GSW.
20	M6 8 Zn PN/M-82175	1	Nakrętka samozab.	Закрепляющая гайка	LOCK NUT	Sich. Mu. M6 8A3C
21	5595/017-03-500	2	Dźwignia spaw.	Рычаг	LEVER/ARM	HEBEL GSW.
22	5595/017-03-002	2	Sprężyna	Пружина	TENSION SPRING	Zugfeder 2,0/13/136 Fe/Zn 5
23	5595/017-03-003	2	Sprężyna	Пружина	COMPRESSION SPRING	Druckfeder 3,2/22/50 Fe/Zn
24	10,5x30x3 Zn	2	Podkładka	Шайба	WASHER	SCHB. 10,5x30x3 A3C
25	M10 8 Zn PN/M-82175	2	Nakrętka samozab.	Закрепляющая гайка	LOCK NUT	Sich. Mu. M10 8A3C
26	Ø40 M10	2	Uchwyt kulisty	Шаровидное окончание	BALL HANDLE	Kugelkopf DIN 319-KU-40-M10-E
27	5595/017-03-600	1	Ramię kpl. prawe	Рука	BEARING/SUPPORT	LAGER GSW.RE.

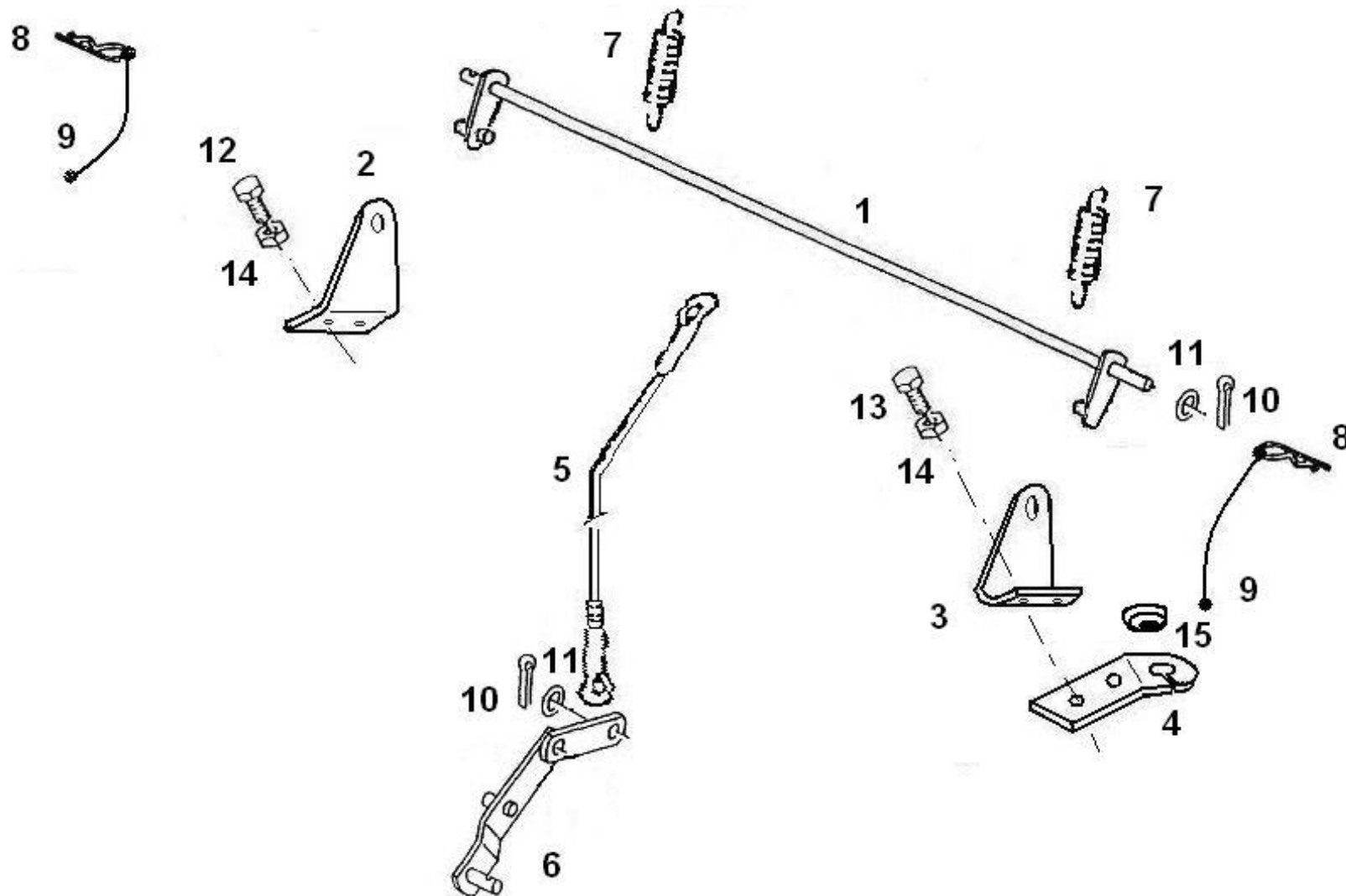
## Mechanizm wiązania siatką 7



## 23. Mechanizm wiązania siatką 7

L.p.	Symbol	Ilość	Nazwa	Название	Description	Benennung
28	5595/017-03-700	1	Ramię kpl. lewe	Рука	BEARING/SUPPORT	LAGER GSW.LI.
29	5595/017-03-004	2	Kątownik	Угольник	ANGLE PLATE	WINKEL
30	5595/007-00-003	2	Linka l=240		CORD	Schnur L= 240 rot eingefärbt
31	5x105 Zn PN-ISO-7072	3	Zawleczka spr.	Шплинт	SAFETY SPRING	Federstecker 5 DIN11024
32	M6x1/90°	2	Smarowniczką	Маслёнка	GREASE NIPPLE	Schmiernippel H2 CM 6x1 DIN 71412
33	5595/017-03-201	2	Rolka		GUIDE ROLLER	FUEHRUNGSROLLE
34	5595/017-03-202	2	Pierścień	Кольцо	RING	RING
35	6x65 PN/M-85023 DACROMET	2	Kotek spr.	Штифт	DOWEL PIN	SP. ST. D1481-6X65 A3C
36	5595/017-03-800	1	Rury spaw.	Труба	RETURN DEVICE	Netzumlenkung gsw.
37	M8x35 PN-M-82302	2	Śruba	Болт	HEX.HEAD SCREW	Shr. M8x35 DIN 6912
38	M8x20 PN-M-82302	1	Śruba	Болт	HEX.HEAD SCREW	Shr. M8x35 DIN 6912
39	5595/017-05-001	1	Dźwignia	Рычаг	ADJUSTING LEVER	STELLHEBEL
40	5595/017-05-100	1	Dźwignia spaw.	Рычаг	LEVER	Hebel gsw.

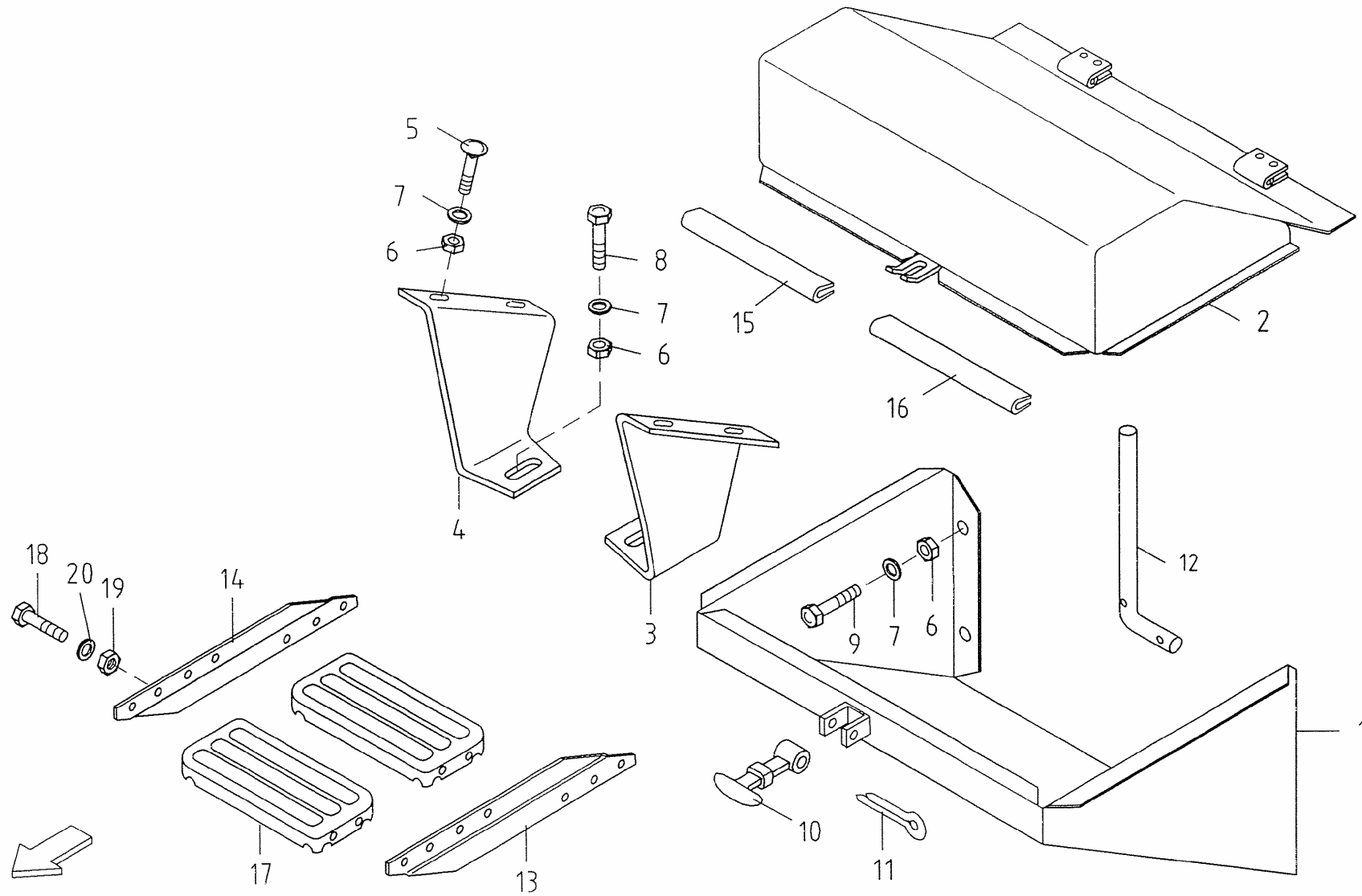
### Hamulec siatki



**24. Hamulec siatki**

L.p.	Symbol	Ilość	Nazwa	Название	Description	Benennung
1	5595/130-00-100	1	Rura poprzeczna spaw.			
2	5595/130-00-002	1	Trzymak prawy			
3	5595/130-00-001	1	Trzymak lewy			
4	5595/130-00-003	1	Podpora linki			
5	5595/130-00-200	1	Cięgno			
6	5595/017-02-580	1	Dźwignia spaw.	Рычаг	LEVER	Hebel gsw.
7	5595/130-00-004	2	Sprężyna Zn			
8	5x105 Zn PN-ISO-7072	2	Zawleczka sprężysta			
9	5595/007-00-003	2	Linka l=240			
10	3,2x25 Zn	2	Zawleczka			
11	Ø10,5 PN/M-82005	2	Podkładka	Шайба	WASHER	Scheibe 10,5 DIN1441 A3C
12	M8x25 8.8 Zn PN/M-82105	2	Śruba sześciokątna	Болт	HEX. HEAD SCREW	Shr. M8x25 8.8A3C
13	M8x30 8.8 Zn PN/M-82105	2	Śruba sześciokątna	Болт	HEX. HEAD SCREW	Shr. M8x30 8.8A3C
14	M8 8 Zn PN/M-82175	4	Nakrętka samozab.	Закрепляющая гайка	LOCK NUT	Sich. Mu. M8 8A3C
15	A12x1	1	Przelotka			

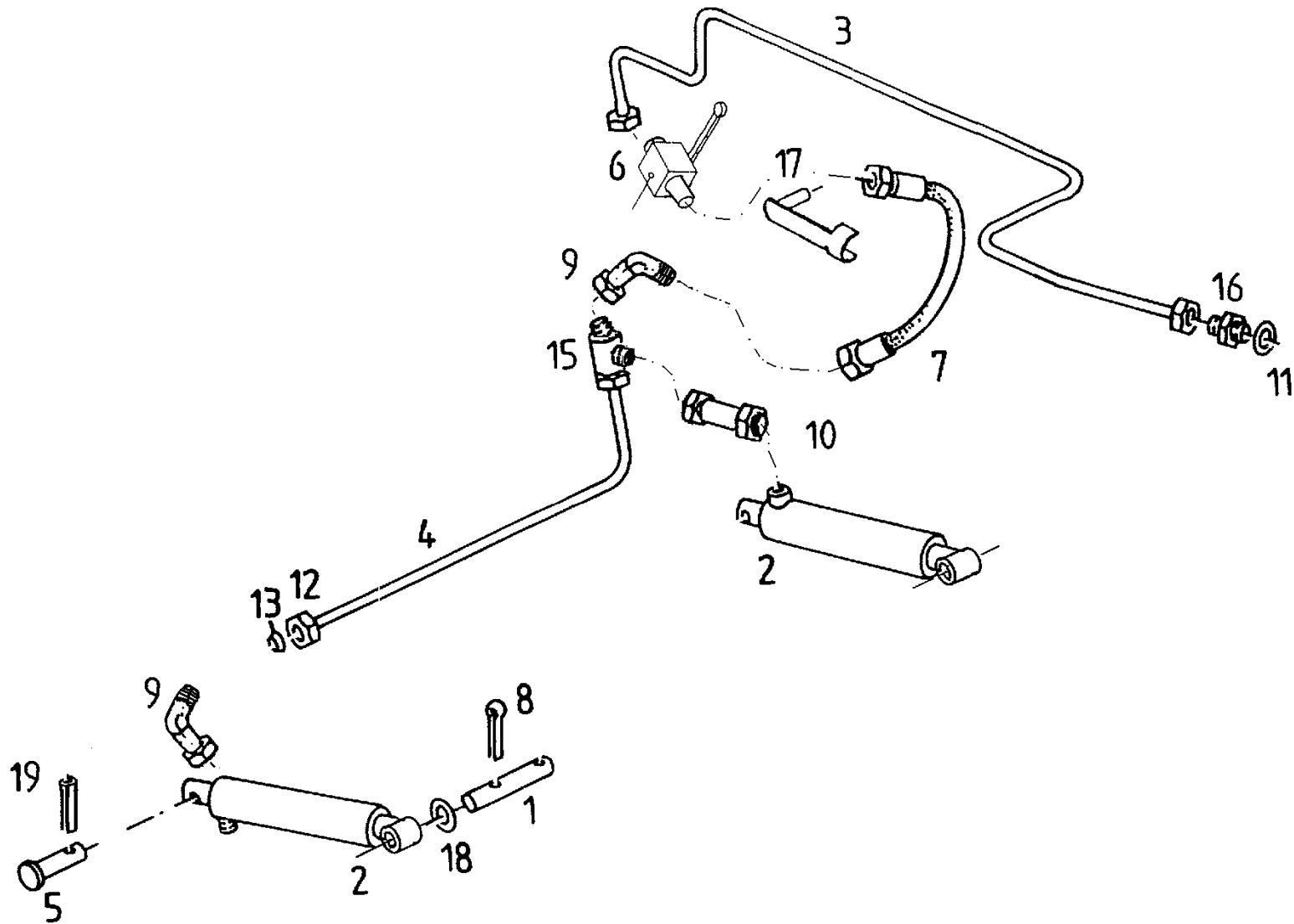
## Mechanizm wiązania siatką 8



**25. Mechanizm wiązania siatką 8**

L.p.	Symbol	Ilość	Nazwa	Название	Description	Benennung
1	5595/126-01-000	1	Dno spaw.			
2	5595/126-02-000	1	Pokrywa spaw.			
3	5595/602-00-001	1	Wspornik kasety lewy			
4	5595/602-00-002	1	Wspornik kasety prawy			
5	M8x20 PN/M-82406	4	Śruba podsadzana			
6	M8 8 Zn PN/M-82175	10	Nakrętka samozab.			
7	8,4x25x3 Zn	10	Podkładka			
8	8.8 Zn PN/M-82105	2	Śruba sześciokątna			
9	M8x20 8.8 Zn PN/M-82105	4	Śruba sześciokątna			
10	5413/X8-40-02-07	1	Zaczep gumowy			
11	4x40 Zn PN/M-82001	1	Zawleczka			
12	5595/126-00-006	1	Hak			
13	5595/100-00-007	1	Listwa		STRIP LEFT	LEISTE LINKS
14	5595/100-00-007	1	Listwa		STRIP RIGHT	LEISTE RECHTS
15	5595/126-00-008	2	Oslona krawędzi 2			
16	5595/126-00-007	2	Oslona krawędzi 1			
17	5595/100-00-004	2	Stopień dyszla		STEP	Trittstufe
18	M8x20 8.8 Zn PN/M-82105	8	Śruba sześciokątna	Болт	HEX. HEAD SCREW	Shr.M 8x20 8.8A3C ISO4017
19	M8 8 Zn PN/M-82175	8	Nakrętka samozab.	Закрепляющая гайка	LOCK NUT	Sich. Mu. M8 8A3C
20	9x17x1,6 Zn	8	Podkładka	Шайба	WASHER	SCHB. 9X17X1,6

## Hydraulika docinacza

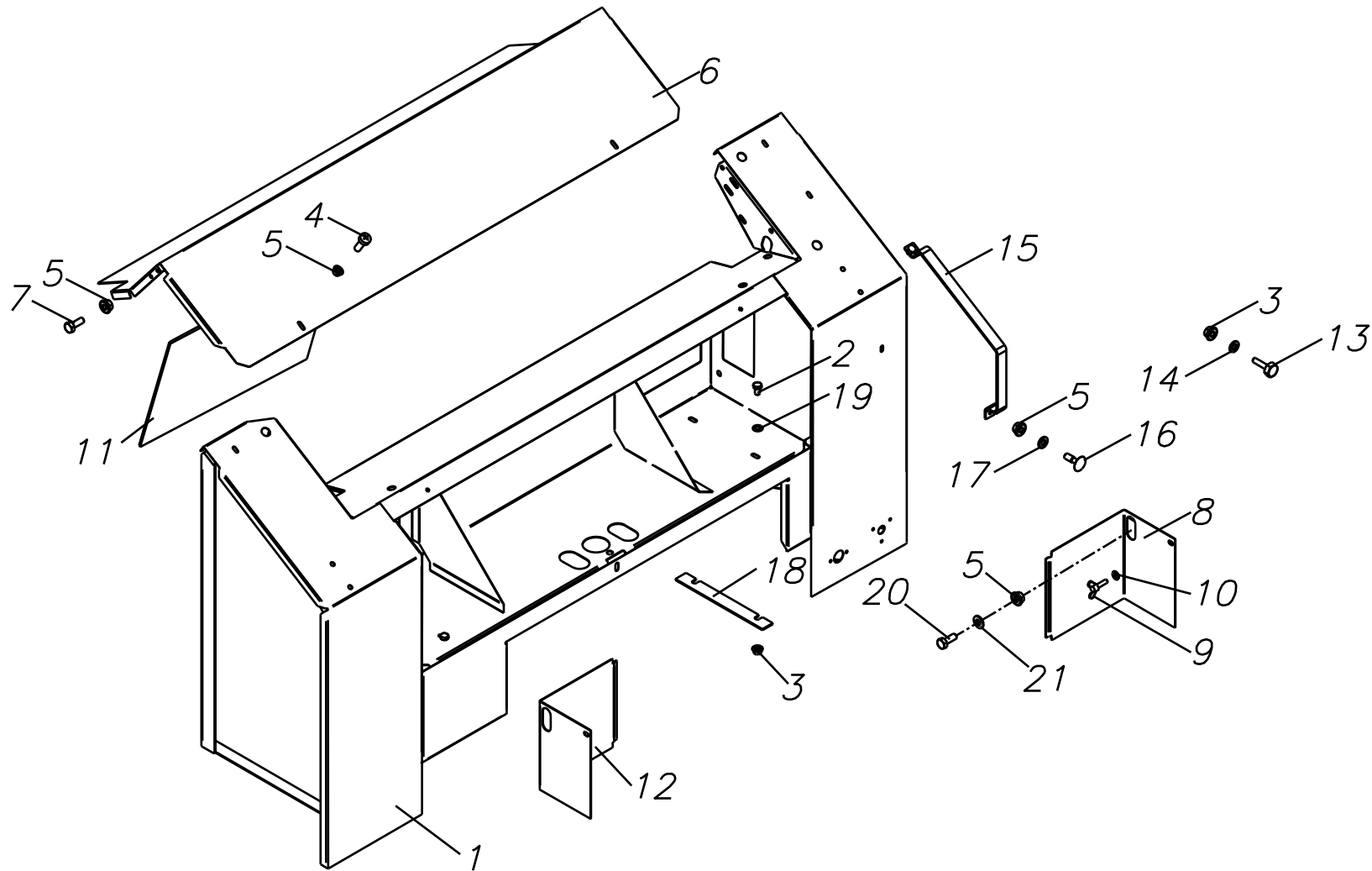




## 26. Hydraulika docinacza

L.p.	Symbol	Ilość	Nazwa	Название	Description	Benennung
1	5595/103-02-003	2	20H11x105x91 Zn DIN1433		PIN	Bolzen
2	5595/103-02-400	2	Cylinder hydrauliczny		HYDR. CYLINDER	Hydrozylinder
3	5595/103-02-521	1	Rurka 4 (l=840)		PIPE/LINE	ROHRLEITUNG MONT.
4	5595/103-02-531	1	Przewód 2 (l=1400)		PIPE/LINE	ROHRLEITUNG MONT.
5	5595/103-02-001	2	Sworzeń		PIN	Bolzen
6	R/0945	1	Zawór kulowy BHK-8L		ROOSTER	Blockkugelhahn
7	R/1008	1	Przewód 600x6		HYDR. HOSE	Hydraulikschlauch
8	5x28 Zn PN/M-82001	4	Zawlecza	Шплинт	SPLINT PIN	Splint 5x28 A3C D94
9	M14xM14	2	Kołanko AB		Winkelstuck X evW	ELBOW
10	EDKO-08-L	1	Złączka M14x1,5		SHAFT	Welle L=1315 Rd.20 A3C
11	16x21x1	1	Pierścień uszczel. miedziany		DOWEL PIN	SP. ST. D1481-6X36 A3C
12	R/1005	4	Nakretka 8L M14x1,5		UNION NUT	Ubw.Mu.H3105-CL 8-St
13	R/1004	1	Pierścień zacinający 8L		CUTTING RING	Schrg.L8 DIN 3861-ST
15	R/1003	1	Złączka trójnik M14x1,5		nozzle	T-Stutzen XT 8-L
16	1767/103-03-003	1	Złączka M16x1,5/M14x1,5		ERMETO NIPPLE	Nippel XGE 8- LM
17	FKB 10x40 DIN 71752	1	Trzpień z zatraskiem			
18	5511/013-00-016	2	Podkładka 21x32x2			
19	4x32 A2 Zn PN/M-85023	2	Koł. spr.		DOWEL PIN	SP. ST. D1481-4X32 A3C

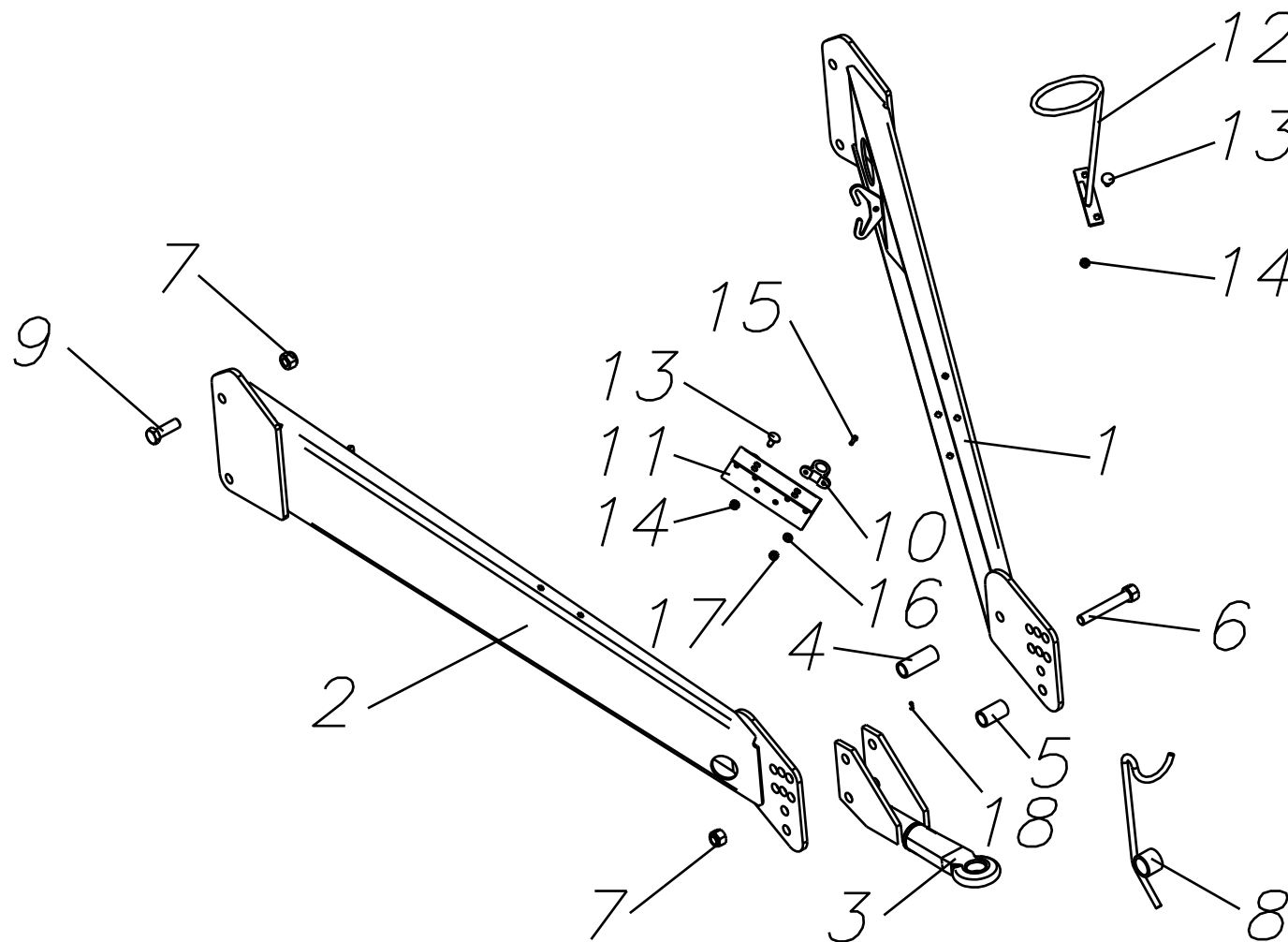
## Zasobnik na sznurek



**27. Zasobnik na sznurek**

L.p.	Symbol	Ilość	Nazwa	Название	Description	Benennung
1	5595/602-01-100	1	Kasta spaw.	Кассета	CASE/BOX	KASTEN GSW.
2	M8x25 8.8 Zn PN/M-82105	4	Śruba sześciokątna	Болт	HEX. HEAD SCREW	SHR. M8X25 8.8A3C H2091-DIN 933
3	M8 8 Zn PN/M-82175	4	Nakrętka samozab.	Закрепляющая гайка	LOCK NUT	SICH. MU. M8 8A3C
4	M6x12 PN/M-82213	2	Wkręt z łbem soczew.	Винт	SAUCER HEAD SCREW	LINSEN-FLANSCHKOPF- SCHRAUBEN M 6X16 MM
5	M6 8 Zn PN/M-82175	14	Nakrętka samozab.	Накладка	LOCK NUT	SICH. MU. M6 8A3C
6	5595/015-02-000	1	Blacha kpl.	Лист	BAFFLE	LEITBLECH MONT.
7	M6x16 8.8 Zn PN/M-82105	4	Śruba sześciokątna	Болт	HEX. HEAD SCREW	SHR. M6X16 8.8A3C H2091-DIN 933
8	5595/015-00-018	1	Pokrywa lewa	Крышка	COVER LEFT	DECKEL GSW.LI.
9	M8x16 8.8 Zn PN/M-82436	2	Śruba skrzydełkowa	Болт	HEX. HEAD SCREW	SHR. M8X16 8.8A3C H2091-DIN 933
10	8,4 Zn PN/M-82005	2	Podkładka	Шайба	WASHER	SCHEIBE 8,4 A3C DIN 126
11	5595/015-02-001	1	Ostona	Покрышка	GUARD CLOTH	SCHUTZTUCH SW./GR. RAL 7021
12	5595/015-00-017	1	Pokrywa prawa	Крышка	COVER RIGHT	DECKEL GSW.RE.
13	M8x30 8.8 Zn PN/M-82101	1	Śruba sześciokątna	Болт	HEX. HEAD SCREW	SHR.M8X30 88A3C
14	5511/001-00-007	1	Podkładka 8,4x25x3	Шайба	WASHER	SCHEIBE 8,4X25X3
15	5595/015-00-009	1	Uchwyt	Подпора	HANDLE	HANDGRIFF
16	M6x16 PN/M-82406	4	Śr. podszadz.	Болт	TRUSS-HEAD SCREW	SHR. M6X16 8.8A3C DIN 603
17	6,6 Zn PN/M-82005	4	Podkładka	Шайба	WASHER	SCHEIBE 6,6 A3C DIN 126
18	5595/015-00-011	2	Podkładka	Шайба	SHIM	BEILAGE
19	9x17x1,6 Zn	4	Podkładka	Шайба	WASHER	SCHB. 9X17X1,6 A3C
20	M6x16 8.8 Zn PN/M-82101	2	Śruba sześciokątna	Болт	HEX. HEAD SCREW	SHR.M6X16 88A3C
21	5511/003-00-013	4	Podkładka 6,4x18x2	Шайба	WASHER	SCHEIBE 6,4X18X2

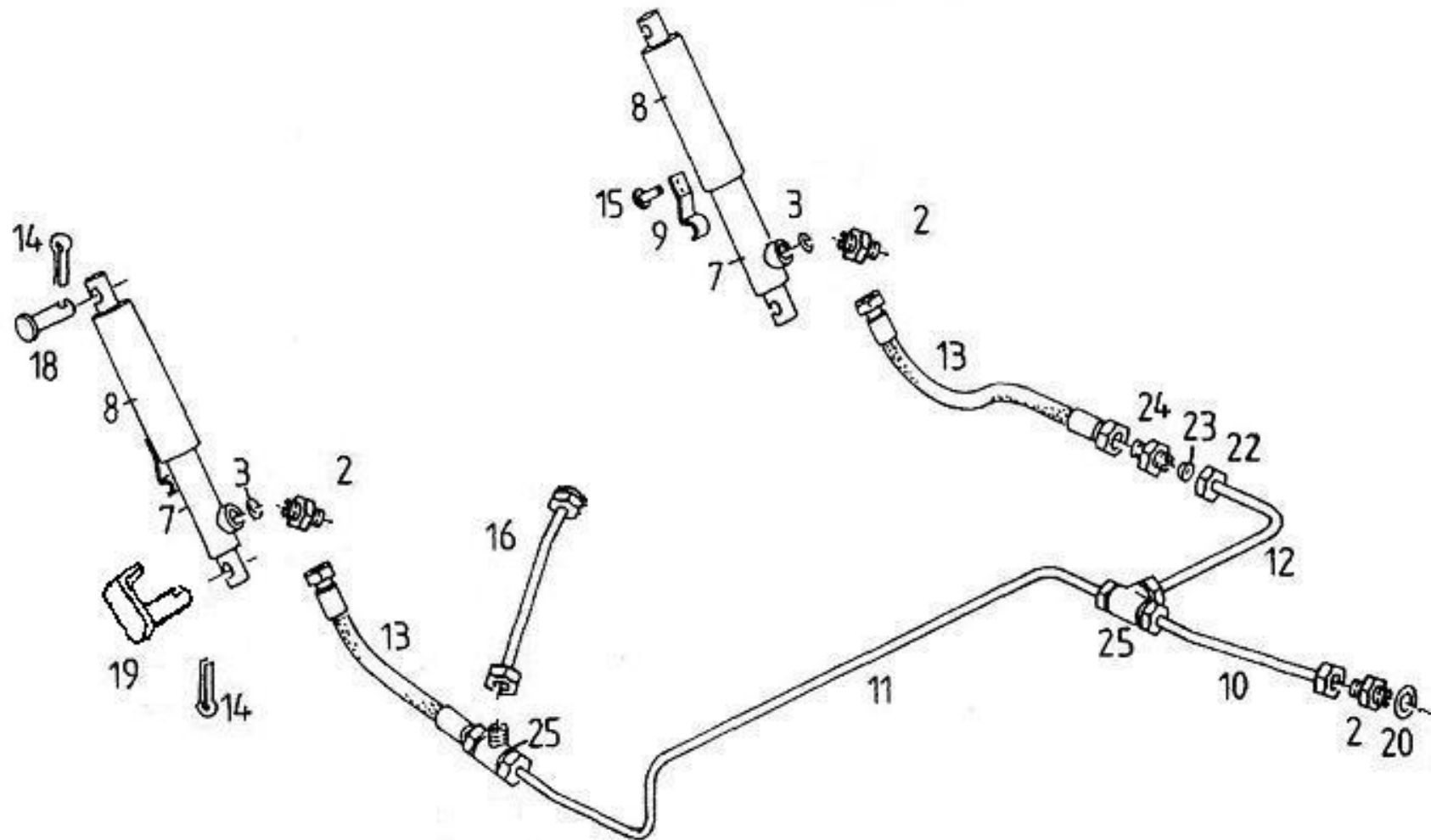
## Dyszel



**28. Dyszel**

L.p.	Symbol	Ilość	Nazwa	Название	Description	Benennung
1	5595/601-03-200	1	Ramię lewe spaw.	Рука	DRAWBAR ARM	DEICHSELHOLM LI.GSW.
2	5595/601-03-100	1	Ramię prawe spaw.	Рука	DRAWBAR ARM	DEICHSELHOLM RE.GSW.
3	5595/010-04-100	1	Zaczepek spaw.	Зацеп	DRAWBAR EYE	ZUGOESE GSW.
4	5595/601-03-001	1	Tulejka dyszla		SPACER TUBE	
5	5595/010-03-001	2	Rura L=59,5	Труба	SPACER TUBE	ABSTANDROHR L=59,5
6	PN/M-82101	3	Śruba sześciokątna M20x140 8.8 Zn	Болт	HEX. HEAD SCREW	SHR.M20X140 D931 88A3C
7	PN/M-82175	7	Nakrętka samozab. M20 8 Zn	Закрепляющая гайка	LOCK NUT	SICH. MU. M20 8A3C
8	5595/010-00-100	1	Podpora spaw.	Подпора	SUPPORT	STÜTZE GSW.
9	PN-M-82101	4	Sruba M20x60-8.8-B-Fe/Zn8c		HEX. HEAD SCREW	
10	5595/754-05-001	3	Uchwyt złączki EURO			
11	5595/754-05-002	1	Podstawa uchwytow		BRACKET BASE	
12	5595/754-05-300	1	Wspornik wezy spaw.		SUPPORT	
13	PN-M-82406	4	Śruba M10x30-5.8-B-Fe/Zn9		HEX. HEAD SCREW	
14	PN-M-82175	4	Nakrętka samozab M10-8-B-Fe/Zn8c		LOCK NUT	
15	PN-M-82105	6	Śruba M6x20-8.8-B-Fe/Zn9		HEX. HEAD SCREW	
16	PN-M-82005	6	Podkładka okr 8.5 Fe/Zn9		WASHER	
17	PN-M-82175	6	Nakrętka samozab. M6-8-B-Fe/Zn8c		LOCK NUT	
18	PN-M-86002	1	Smarownicza M6		NIPPLE	

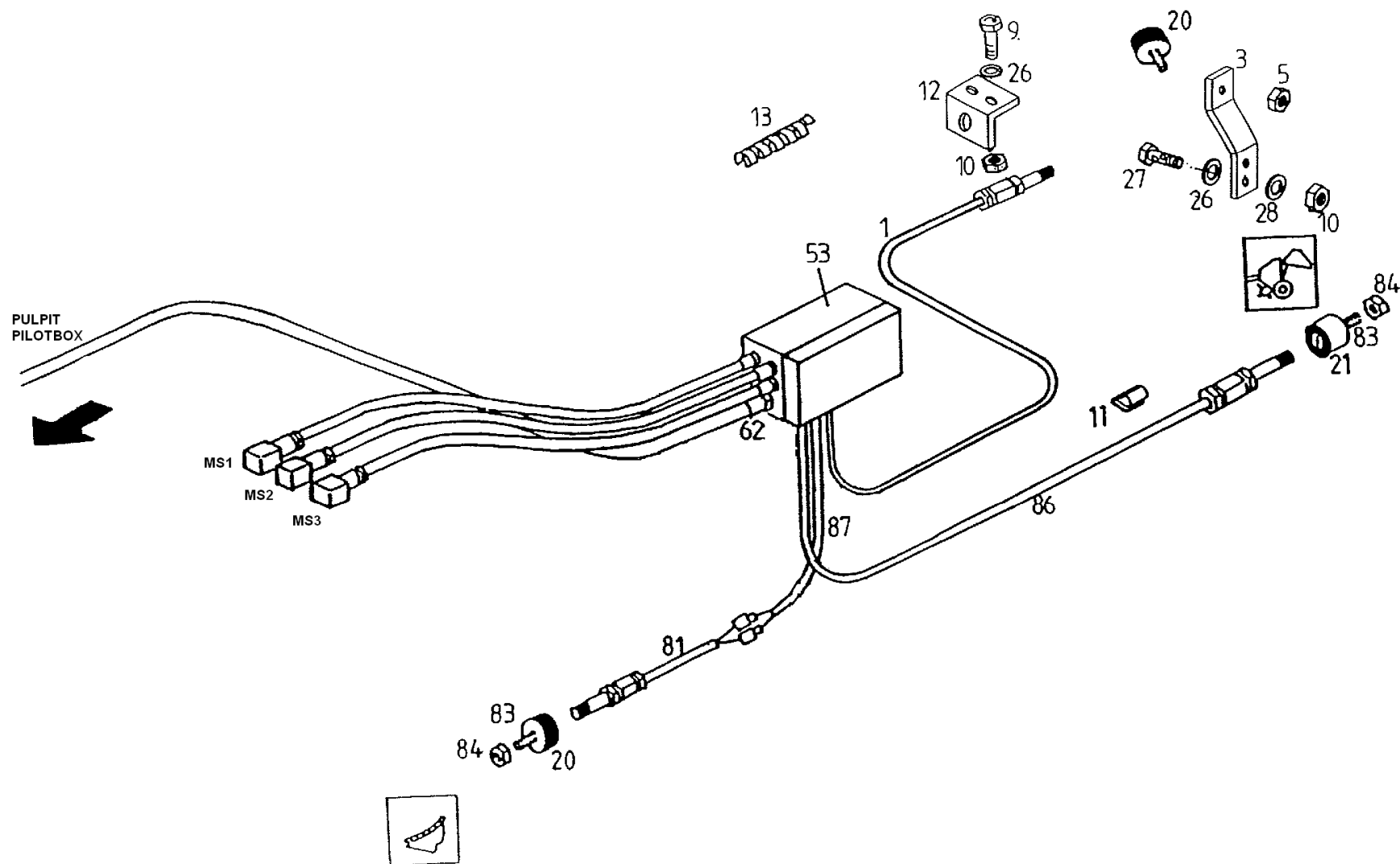
## Hydraulika układu zamykającego klapę



**29. Hydraulika układu zamykającego klapę**

L.p.	Symbol	Ilość	Nazwa	Название	Description	Benennung
2	1767/103-03-003	3	Złączka M16x1,5/M14x1,5		ERMETO NIPPLE	Nippel XGE 8- LM
3	16,7x24x1,5	2	Pierścień uszczelniający	Кольцо	RING	RING
7	5595/003-01-100	2	Siłownik kłapy		Hydraulic cylinder	Stellmotor
8	5595/003-01-210	2	Blokada siłownika kpl.		Hydraulic cylinder blocking	Stellmotor Blockade
9	5595/003-01-201	2	Sprężyna blokująca		FLAT SPRING	Blattfeder
10	5595/003-01-002	1	Rurka 2 (l=90)	Труба	TUBE	ROHR
11	5595/003-01-003	1	Rurka 3 (l=1660)	Труба	TUBE	ROHR
12	5595/003-01-001	1	Rurka 1 (l=760)	Труба	TUBE	ROHR
13	R/1008	2	Przewód 600x6	Провод	HOSE	SCHLAUCH
14	5x32 Zn PN-M-82001	4	Zawlecзка	Соединение	CONNECTOR	VERBINDUNG
15	5x12 PN/M-82952	4	Nit z łbem kulistym		ROUND HEAD RIVET	NIET 5x12 D660
16	5595/014-00-101	1	Rurka l=290	Труба	TUBE	ROHR
18	20h11x85/73 PN-M-83002	2	Sworzeń	Шкворень	PIN	BOLZEN
19	5595/003-00-300	2	Sworzeń spawany	Шкворень	PIN	BOLZEN
20	16x21x1	1	Uszczelka miedziana			
22	R/1005	8	Nakrętka 8L M14x1,5	Гайка	HEX. NUT	MU.M8L
23	R/1004	8	Pierścień zacinający 8L	Кольцо	RING	RING
24	R/1002	1	Złączka M14x1,5/M14x1,5	Соединение	CONNECTOR	VERBINDUNG
25	R/1003	2	Złączka trójnikowa M14x1,5	Соединение	CONNECTOR	VERBINDUNG

## Układ połączeń elektrycznych SPZ1

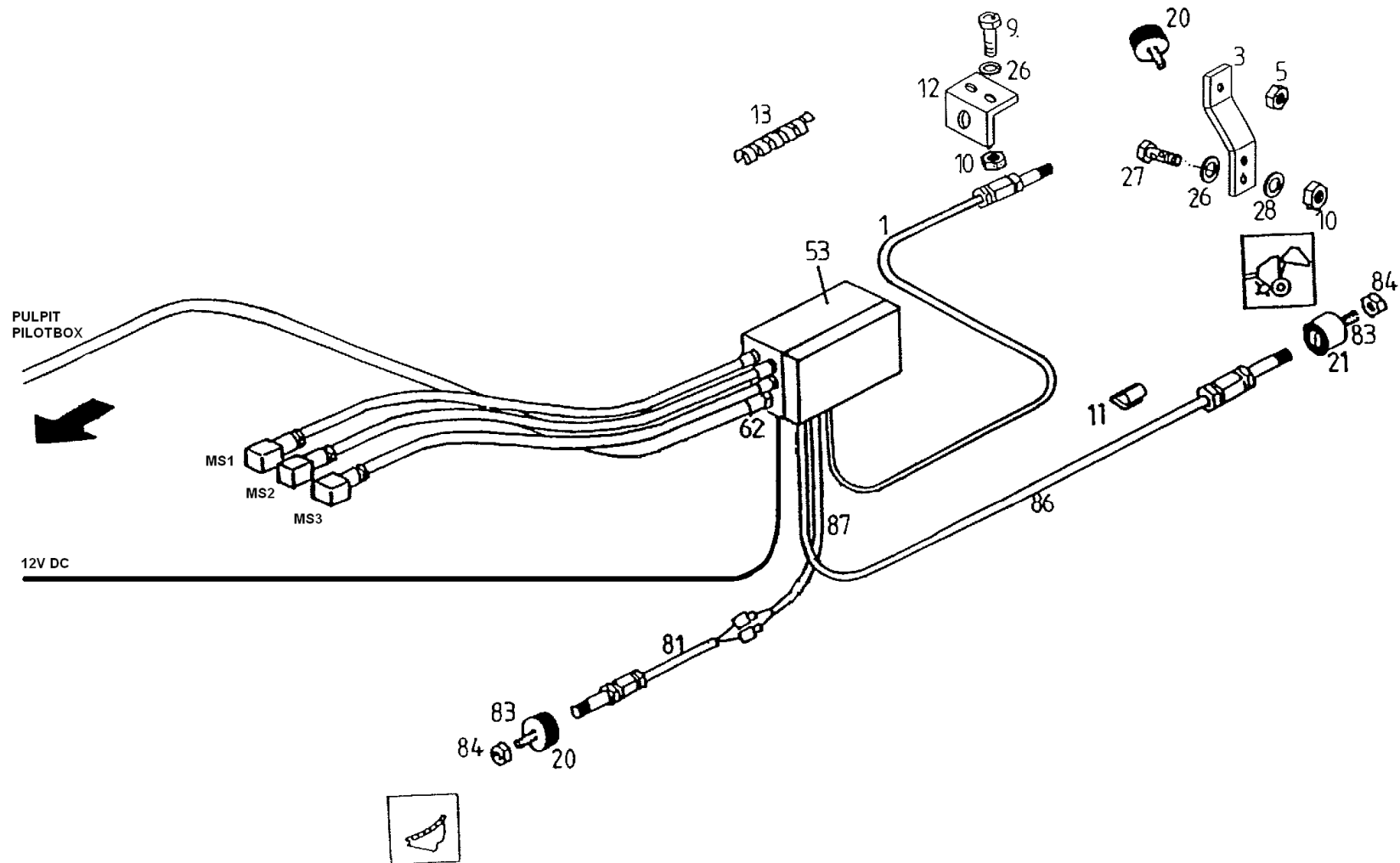




**30. Układ połączeń elektrycznych SPZ1**

L.p.	Symbol	Ilość	Nazwa	Название	Description	Benennung
1	SPZ-S7	1	Czujnik licznik S7			
3	5595/011-00-005	1	Uchwyt 1			
5	M4 8 Zn PN/M-82144	6	Nakrętka			
9	M6x20 PN/M-82105	1	Uchwyt spawany			
10	M6-8-B-Zn PN/M-82175	2	Nak. samoham.			
11	5595/011-00-006	12	Zacisk kablowy			
12	5595/011-00-002	1	Uchwyt 2			
13	Ø 32	1	Rura osłaniająca			
20	SPZ-MAG10	5	Magnes czujnika S4-S7			
21	SPZ-MAG14	1	Magnes czujnika klapy S3			
26	6,1 Zn PN/M-82005	2	Podkładka			
27	M6x20 PN/M-82406	2	Śruba podsadzana			
53	SPZ1/2	1	Puszka na maszynie kpl.			
81	SPZ-S4	1	Czujnik docinacza S4			
84	M4 8 Zn PN/M-82144	1	Nakrętka zwykła			
86	SPZ-S3	1	Czujnik klapy S3			
MS1	SPZ-MS1- otwarcie klapy	1	Przewód hydrauliki MS1			
MS2	SPZ-MS2 - podbieracz	1	Przewód hydrauliki MS2			
MS3	SPZ-MS3 - siekacz	1	Przewód hydrauliki MS3			

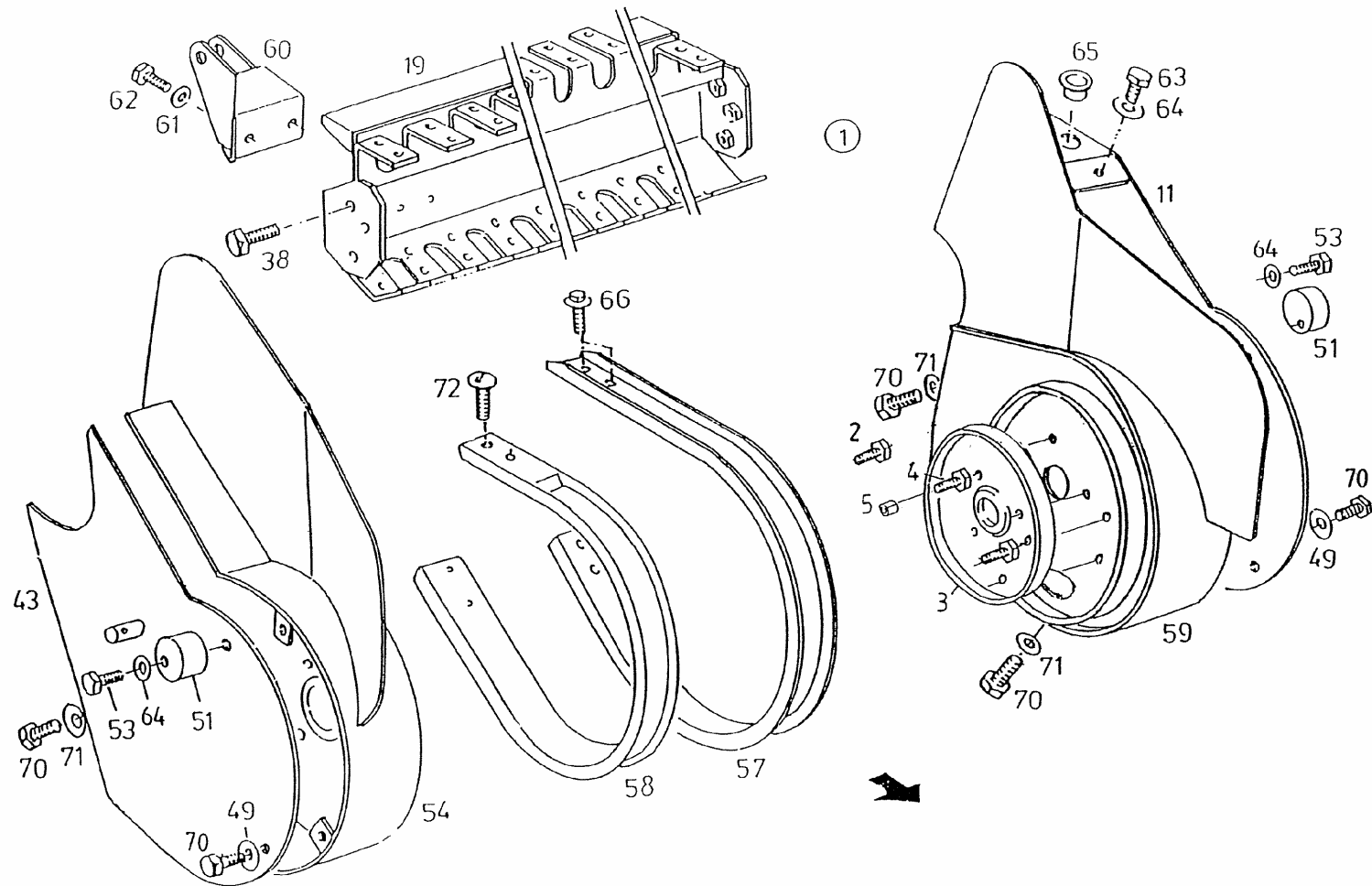
### Układ połączeń elektrycznych SPZ4



**31. Układ połączeń elektrycznych SPZ4**

L.p.	Symbol	Ilość	Nazwa	Название	Description	Benennung
1	SPZ-S7	1	Czujnik licznik S7			
3	5595/011-00-005	1	Uchwyt 1			
5	M4 8 Zn PN/M-82144	6	Nakrętka			
9	M6x20 PN/M-82105	1	Uchwyt spawany			
10	M6-8-B-Zn PN/M-82175	2	Nak. samoham.			
11	5595/011-00-006	12	Zacisk kablowy			
12	5595/011-00-002	1	Uchwyt 2			
13	Ø 32	1	Rura osłaniająca			
20	SPZ-MAG10	5	Magnes czujnika S4-S7			
21	SPZ-MAG14	1	Magnes czujnika klapy S3			
26	6,1 Zn PN/M-82005	2	Podkładka			
27	M6x20 PN/M-82406	2	Śruba podsadzana			
53	SPZ4/2	1	Puszka na maszynie kpl.			
81	SPZ-S4	1	Czujnik docinacza S4			
84	M4 8 Zn PN/M-82144	1	Nakrętka zwykła			
86	SPZ-S3	1	Czujnik klapy S3			
MS1	SPZ-MS1- otwarcie klapy	1	Przewód hydrauliki MS1			
MS2	SPZ-MS2 - podbieracz	1	Przewód hydrauliki MS2			
MS3	SPZ-MS3 - siekacz	1	Przewód hydrauliki MS3			

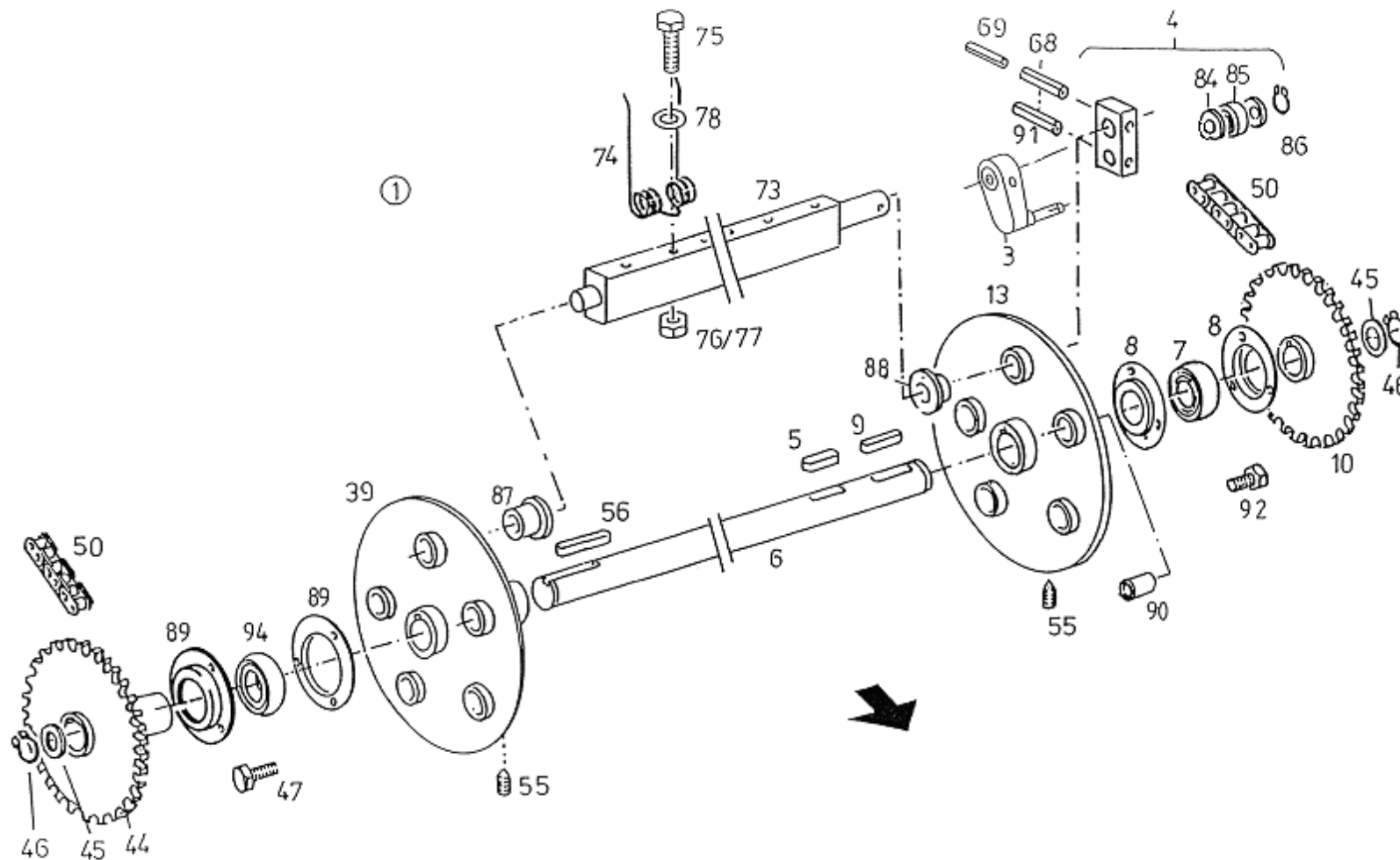
## Podbieracz 1



**32. Podbieracz 1**

L.p.	Symbol	Ilość	Nazwa	Название	Description	Benennung
2	M8x30 8.8 Zn PN/M-82105	2	Śruba sześciokątna	Болт	HEX. HEAD SCREW	SHR.H2091 D933 M8X30 8.8 A3C
3	5595/004-01-001	1	Bieżnia	Дорожка	STEERING PLATE	STEUERKURVE INNEN
4	M8x35 10.9 Zn PN/M-82101	3	Śruba sześciokątna	Болт	HEX. HEAD SCREW	SHR.H2091 D931 M8X35 10.9 A3C
5	5595/104-01-001	3	Kolek spr. 10x10	Втулка	DOWEL PIN	SPANNSTIFT 10X11 DIN EN ISO 13337
11	5595/104-00-100	1	Ośłona lewa spaw.	Покрышка	COVER	SCHUTZDECKEL LI.GSW.
19	5595/104-01-600	1	Grzebień spaw.	Крепление	SUPPORT/CARRIER	PU-TRÄGER GSW.
38	M10x25 8.8 Zn PN/M-82105	6	Śruba sześciokątna	Болт	HEX. BOLT	SHR.M10X25D933 H2091 8.8A3C
43	5595/104-00-500	1	Ośłona prawa spaw.	Покрышка	COVER	SCHUTZDECKEL RE. GSW
49	5595/104-00-003	4	Podkładka 11x22x3 ZN	Шайба	WASHER	SCHB.11X22X3 A3C
51	5595/004-00-004	2	Rura	Труба	TUBE	ROHR
53	M10x70 8.8 Zn PN/M-82101	2	Śruba sześciokątna	Болт	HEX. BOLT	SHR. M10X70 8.8 A3C DIN 931 H2091
54	5595/104-01-850	1	Ośłona prawa spaw.	Покрышка	SIDE PART	SEITENTEIL RE.GSW.
57	5595/104-01-003	21	Ślizg	Скат	SHEET	STREIFBLECH
58	5595/104-01-910	10	Ślizg spaw.	Скат	PLATE	STREIFBLECH GSW.
59	5595/104-01-920	1	Ośłona lewa spaw.	Покрышка	SIDE PART	SEITENTEIL LI. GSW.
60	5595/104-01-930	2	Uchwyt spaw	Подпора	BEARING/SUPPORT	LAGER GSW.
61	5595/104-00-006	8	Podkładka 10,5x30x3 ZN	Шайба	WASHER	SCHB. 10,5X30X3 A3C
62	M10x30 8.8 Zn PN/M-82105	8	Śruba sześciokątna	Болт	HEX. BOLT	SHR.M10X 30 8.8 D933 A3C H2091
63	M10x20 8.8 Zn PN/M-82105	1	Śruba sześciokątna	Болт	HEX. BOLT	SHR.M10X20 H2091 8.8 DIN 933 A3C
64	5595/104-00-006	2	Podkładka 10,5x30x3 ZN	Шайба	WASHER	SCHB. 10,5X30X3 A3C
65	FI 30	1	Zaślepka	Заглушка	PLUG	STOPFEN 24,8 LIEFERVORSCHRIFT
66	M6x10 10.9 Zn	108	Śr. z kołnierzem ząb.	Болт	HEX. HEAD SCREW	RIPP-SCHRAUBE M 6X10-100A3C
70	M10x20 8.8 Zn PN/M-82105	4	Śruba sześciokątna	Болт	HEX. HEAD SCREW	SHR.M10X20 H2091 8.8 DIN 933 A3C
71	10,5 Zn PN/M-82005	2	Podkładka	Шайба	WASHER	SCHB. 11 A3C D126
72	M6x16 10.9 Zn ISO-7380	20	Wkręt z łbem walcowym	Винт	TRUSS-HEAD SCREW	FLRD.SHR. M6X16 A3C MIT INNENSECHSKANT

## Podbieracz 2



**33. Podbieracz 2**

L.p.	Symbol	Ilość	Nazwa	Название	Description	Benennung
3	5595/004-03-100	5	Ramię sterujące spaw.	Рычаг	CONTROL LEVER	STEUERHEBEL
5	A 8x7x45 PN/M-85005	1	Wpust	Шпонка	FITTING KEY	PASSFEDER A 8X7X45
6	5595/104-01-002	1	Wał podbieracza	Вал	DRIVE SHAFT	ANTRIEBSWELLE
7	6206 2RS	1	Łożysko	Подшипник	GR. BALL BEARING	RI-LAGER 6206 - 2RS
8	5595/004-01-007	2	Pokrywa I	Крышка	TERMINAL RING	LAGERSCHALE INNEN
9	A 8x7x36 PN/M-85005	1	Wpust	Шпонка	KEY	PASSFEDER A 8X7X36
10	5595/104-01-100	1	Koło z=36 spaw.	Цепное колесо	SPROCKET	KETTENRAD GSW.
13	5595/104-01-210	1	Tarcza lewa spaw.	Диск	ROSETTE	ROSETTE LI.M.BUCHSEN
39	5595/104-01-710	1	Tarcza prawa spaw.	Диск	ROSETTE	ROSETTE RE.M.BUCHSEN
44	5595/104-01-810	1	Koło z=36 spaw.	Цепное колесо	SPROCKET	KETTENRAD GESCHW.
45	5511/006-05-010	6	Podkładka 30x42x0,1	Шайба	SPACER	STÜTZSCHEIBE 30X42X0,1
	5511/006-05-011	3	Podkładka 30x42x0,3	Шайба	SPACER	STÜTZSCHEIBE 30X42X0,3
	5511/012-04-007	6	Podkładka 30x42x1	Шайба	SPACER	STÜTZSCHEIBE 30X42X1
46	30 Z PN/M-85111	2	Pierścień osadczy	Крепительное кольцо	CIRCLIP	SICH-RING 30X1,5 D471
47	M12x25 10.9 Zn PN/M-82105	4	Śruba sześciokątna	Болт	HEX. BOLT	SHR. M12X25 10.9A3C H2091-DIN 933
50	12B-68-PS PN/M-84168	2	Łańcuch rolkowy	Цепь	ROLLER CHAIN	KETTE 19,05-1X68E
55	M10x12 PN/M-82315	2	Wkręt dociskowy	Винт	THREADED PIN	GEW-ST. M10X12 D914
56	A 8x7x90 PN/M-85005	1	Wpust	Шпонка	SUNK KEY	PASSFEDER A 8X7X90
68	10x50 PN/M-85023 DACROMET	5	Kołek spr.	Штифт	DOWEL PIN	SP. ST. D1481-10X50 A3C
69	6x50 PN/M-85023 DACROMET	5	Kołek spr.	Штифт	DOWEL PIN	SP. ST. D1481-6X50 A3C
73	5595/104-01-510	5	Dźwignia spaw.	Рычаг	TUBE	HASPELROHR GSW.
74	5595/004-01-201	80	Sprężyna podbieracza	Пружина	SPRING	FEDERZINKEN PU 4 WINDUNGEN 29 +6 -3
75	M8x75 8.8 Zn PN/M-82101	80	Śruba sześciokątna	Болт	HEX. BOLT	SHR. M8X75 8.8A3C H2091-DIN 931
76	M8 8 Zn DIN 6926	80	Nakrętka samozab. z koł.	Закрепляющая гайка	LOCK NUT	MU.M8 D6926 8A3C
78	8,4x21x4 Zn DIN 7349	80	Podkładka	Шайба	WASHER	SCHEIBE 8,4A3C DIN 7349
84	6303 ZAV	10	Ośłona nilos	Покрышка	NILOS-RING	NILOSRING 6303 ZAV
85	LR 203 NPPU	5	Łożysko	Подшипник	ROLLER	LAUFROLLE LR 203NPPU 17X47X12

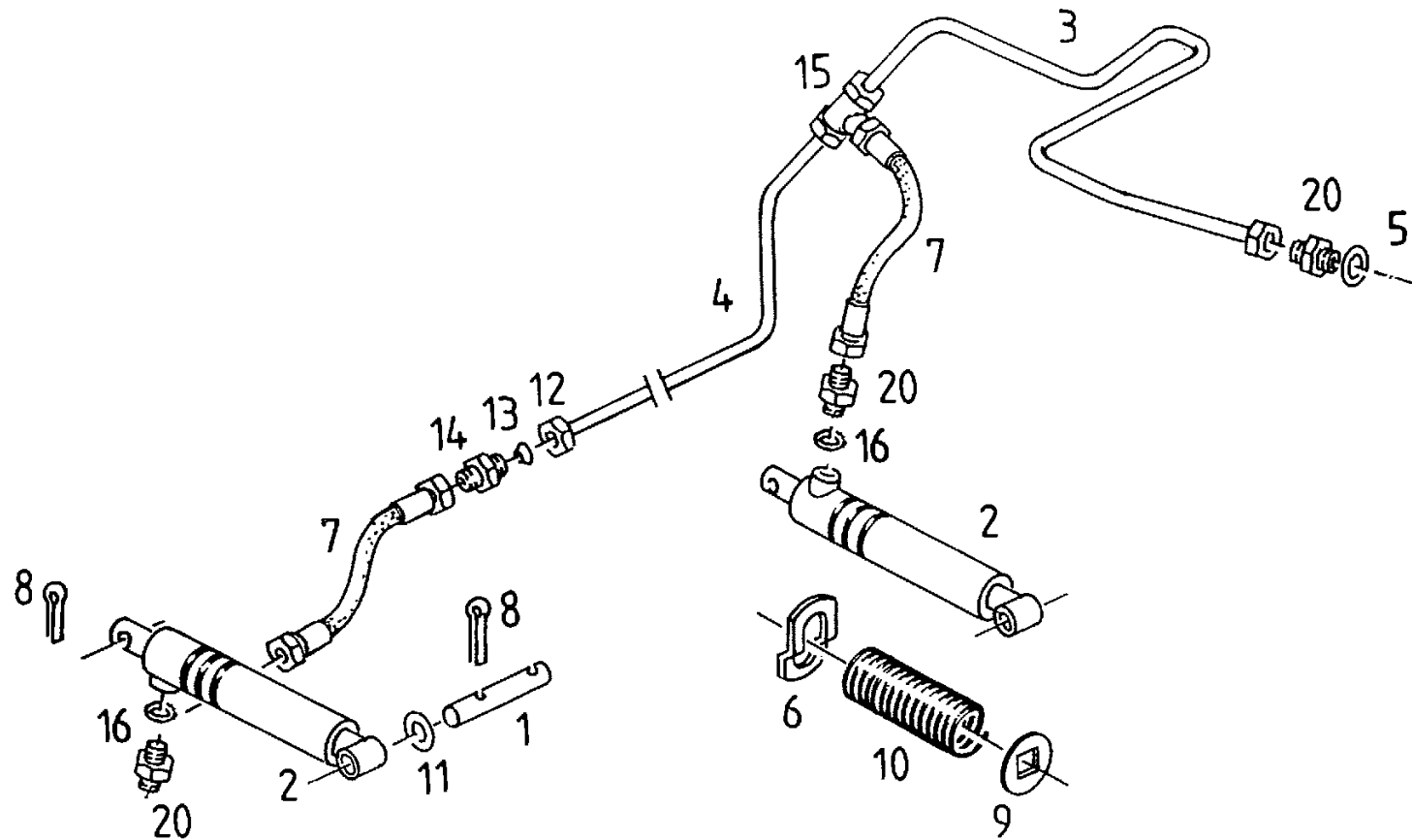




**34. Podbieracz 2**

L.p.	Symbol	Ilość	Nazwa	Название	Description	Benennung
86	17 Z PN/M-85111	5	Pierścień osadczy	Крепительное кольцо	CIRCLIP	SICH-RING 17X1 D471
87	5511/020-01-003	5	Tulejka T25x32x23	Втулка	BUSH	BUCHSE T25X32X23
88	5595/004-01-901	4	Tulejka MBS	Втулка	BUSH	BUCHSE
89	P209	2	Oprawa łożyska	Крепление одшипников	FLANGED HOUSING	BLECHGEH.RBY209 D626
90	5595/104-01-004	1	Tulejka l=29	Втулка	SPACER	ABSTANDRING L= 29
92	M8x35 8.8 Zn PN/M-82101	3	Śruba sześciokątna	Болт	HEX. HEAD SCREW	SHR.M8X35 D931 88A3C
94	172 6209 2 RS	1	Łożysko	Подшипник	BEARING	EINSTELL-LAGER E C 6209 2 RS E

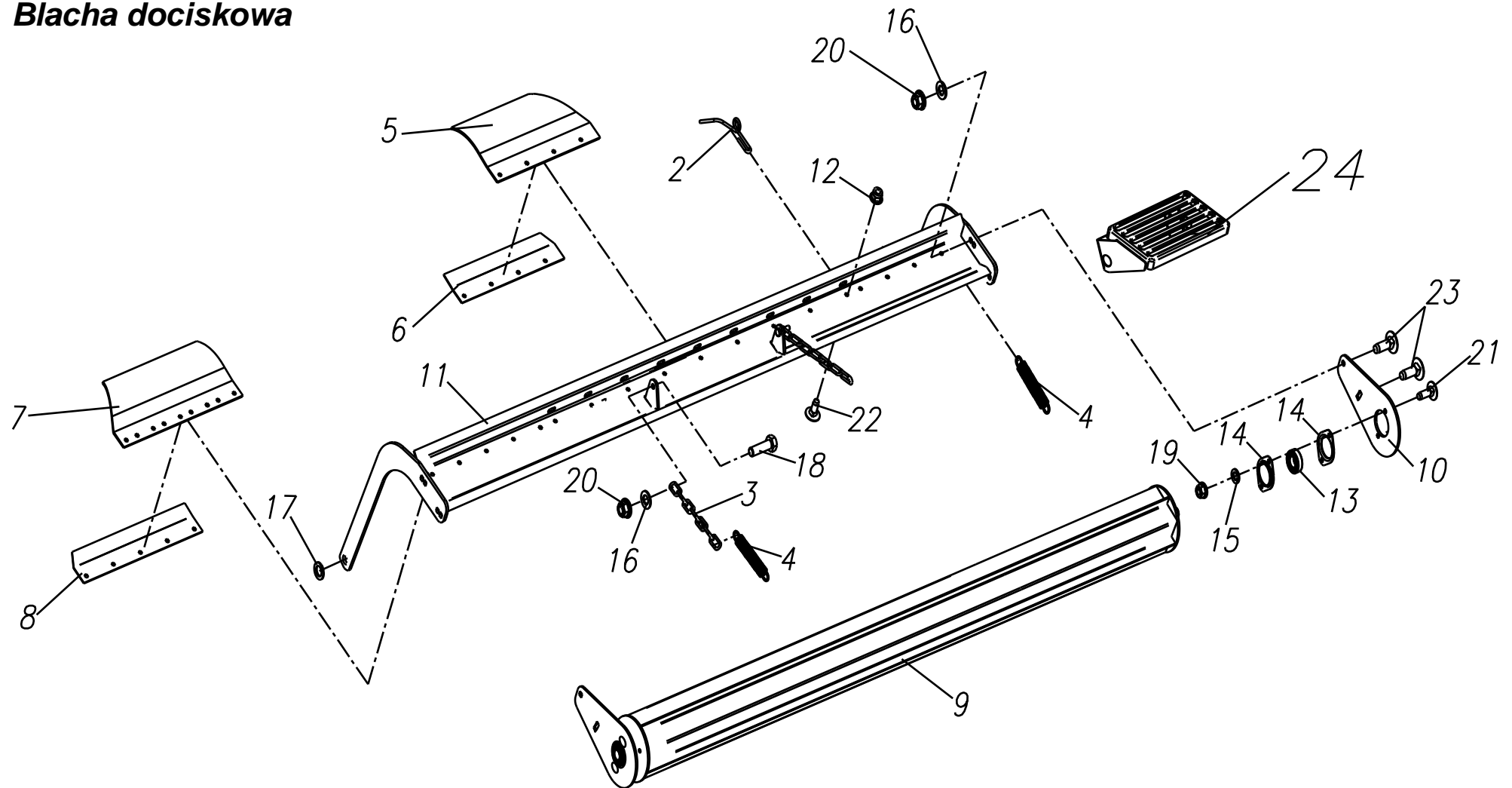
## Hydraulika podbieracza



**35. Hydraulika podbieracza**

L.p.	Symbol	Ilość	Nazwa	Название	Description	Benennung
1	5595/013-00-005	2	Sworzeń Ø15	Шкворень	PIN	BOLZEN
2	5595/013-00-001	2	Siłownik podbieracza		Hydraulic cylinder	Stellmotor
3	5595/013-00-006	1	Rurka 4 (l=1150)	Труба	TUBE	ROHR
4	5595/113-00-101	1	Rurka 6 (l=1780)	Труба	TUBE	ROHR
5	16x21x1	1	Uszczelka miedziana		UNION	Schwenkverschraubung
6	5595/013-00-200	2	Zaczep kpl.	Шайба	WASHER	SCHEIBE
7	R/1008	2	Przewód 600x6	Провод	HOSE	SCHLAUCH
8	4x25 F3/Zn PN-M-82001	6	Zawlecza	Шплинт	SPLINT PIN	SPLINT
9	5595/013-00-003	2	Podkładka kwadratowa	Шайба	WASHER	SCHEIBE
10	5595/013-00-002	2	Sprężyna	Пружина	SPRING	FEDERZINKEN
12	R/1005	4	Nakrętka 8L	Гайка	HEX. NUT	MU.M8L
13	R/1004	4	Pierścień zacinający 8L	Кольцо	RING	RING
14	R/1002	1	Złączka M14x1,5.M14x1,5	Соединение	CONNECTOR	VERBINDUNG
15	R/1003	1	Złączka trójnikowa M14x1,5	Соединение	CONNECTOR	VERBINDUNG
16	16,70x24x1,5	2	Pierścień uszczelniający		UNION	Schwenkverschraubung
20	1767/103-03-003	3	Złączka M16x1,5/M14x1,5	Соединение	CONNECTOR	VERBINDUNG

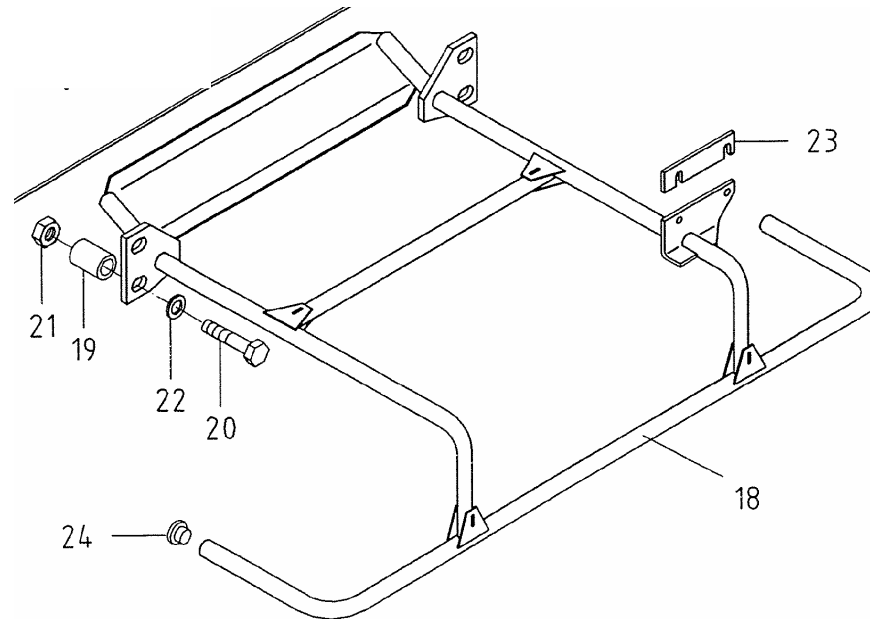
## Blacha dociskowa



**36. Blacha dociskowa**

L.p.	Symbol	Ilość	Nazwa				Numer
2	5595/107-00-001	9	Sprężyna				
3	5595/107-01-005	2	Łańcuch				
4	5595/107-01-006	3	Sprężyna 3,5/18,5/173 Fe/Zn5				
5	5595/107-01-007	1	Ściana lewa - guma				
6	5595/107-01-008	1	Blacha				
7	5595/107-01-009	1	Ściana prawa - guma				
8	5595/107-01-010	1	Blacha prawa				
9	5595/207-02-100	1	Rolka spawana				
10	5595/208-01-001	2	Wspornik rolki				
11	5595/208-01-100	1	Blacha dociskowa spaw.				
12	DIN-6926	18	Nakrętka M8-8-Zn				
13	PN-M-	2	Łożysko D205				
14	PN-M-	4	Oprawa T205				
15	PN-M-82005	4	Podkładka 8,4 Fe/Zn8c				
16	PN-M-82005	8	Podkładka 10.5 Zn				
17	PN-M-82005	2	Podkładka 21 Zn				
18	PN-M-82105	2	Śruba M10 x35 -8.8-Zn				
19	PN-M-82175	4	Nakrętka samozab. M8-8-B-Fe/Zn8c				
20	PN-M-82175	6	Nakrętka samozab. M10-8-Zn				
21	PN-M-82406	4	Śruba M8x25-5,8-B Fe/Zn8c				
22	PN-M-82406	18	Śruba podsadzana M8x25 8.8 Zn				
23	PN-M-82406	4	Śruba podsadzana M10x30-8.8-Zn				
24	5595/208-01-300	1	Stopień spaw.				

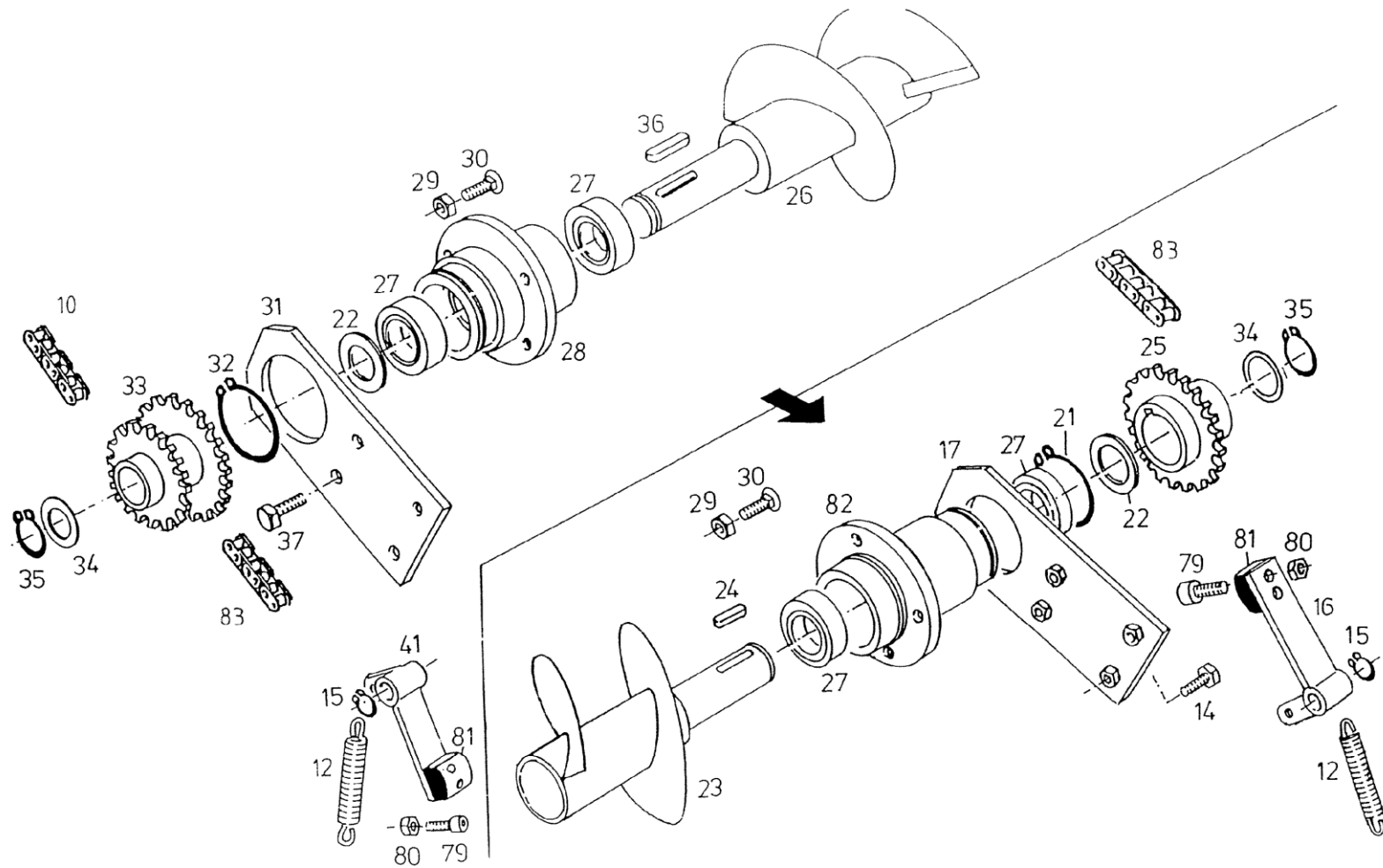
## Ostona rurowa



**37. Osłona rurowa**

L.p.	Symbol	Ilość	Nazwa	Название	Description	Benennung
18	5595/209-03-100	1	Osłona rurowa spaw.	Покрышка	PROTECTIVE YOKE	SCHUTZBÜGEL GSW. RB 3.20/3.50
19	5595/109-03-001	4	Tulejka	Втулка	PIPE/TUBE	ROHR
20	M10x80 8.8 Zn PN/M-82101	4	Śruba sześciokątna	Болт	HEX. HEAD SCREW	SHR.M10X80 D931 88A3C
21	M10 8 Zn PN/M-82175	4	Nakrętka samozab.	Закрепляющая гайка	LOCK NUT	SICH. MU. M10 8A3C
22	10,5x30x3 Zn	4	Podkładka	Шайба	WASHER	SCHEIBE 10,5X30X3 A3C
23	5595/109-03-002	2	Podkładka	Шайба	SHIM	BEILAGE
24		2	Zaślepka Ø 25	Заглушка	NIPPLE	VERSCHLUßSTOPFEN GPN300 F21

## Podajnik ślimakowy

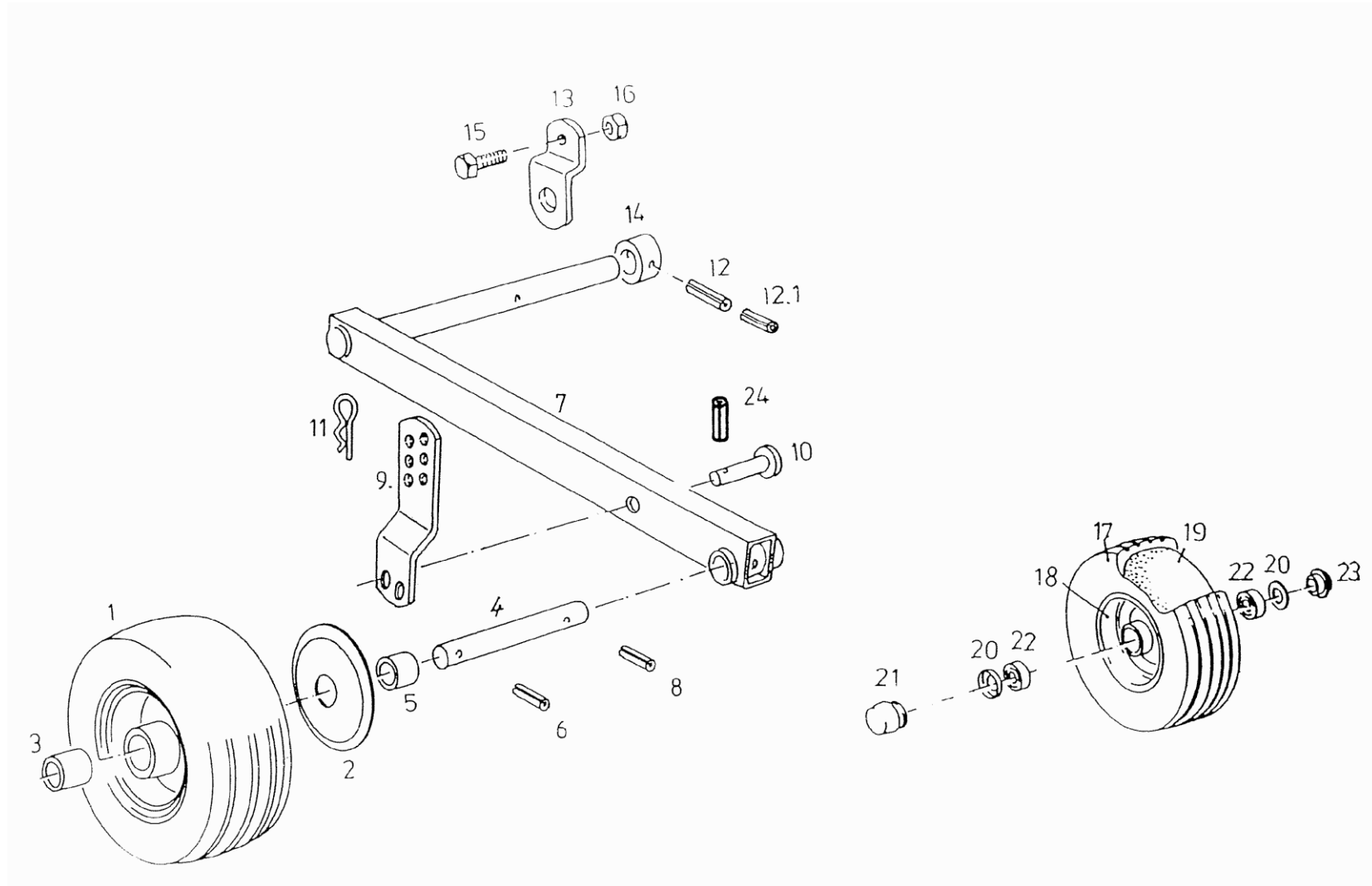




**38. Podajnik ślimakowy**

L.p.	Symbol	Ilość	Nazwa	Название	Description	Benennung
10	12 B-1 50	1	Łańcuch rolkowy	Цепь	ROLLER CHAIN	KETTE 19,05 -1X50 E
12	5595/004-01-009	2	Sprężyna 3,0/18,0/106	Пружина	TENSION SPRING	ZUGFEDER FE/ZN 5C 3,0/18,0/106
14	M10x25 8.8 Zn PN/M-82105	4	Śruba sześciokątna	Болт	HEX. BOLT	SHR.M10X25D933 H2091 8.8A3C
15	16 Z PN/M-85111	2	Pierścień osadczy	Крепительное кольцо	CIRCLIP	SICH-RING 16X1 D471
16	5595/104-01-310	1	Napinacz lewy spaw.	Натягиватель	TENSIONER LEFT	KETTENSANNER LI.
17	5595/104-01-400	1	Uchwyt lewy spaw.	Подпора	RETAINER	HALTER GSW. LINKS
21	90 Z PN/M-85111	1	Pierścień osadczy	Крепительное кольцо	CIRCLIP	SICH-RING 90X3 D471
22	35x45x2,5 Zn	2	Podkładka	Шайба	WASHER	PASS-SCHB. 35X45X2,5
23	5595/104-02-110	1	Ślimak lewy spaw.	Червяк	WORM	SCHNECKE LI.GSW.
24	A 10x8x36	1	Wpust	Шпонка	FITTING KEY	PASSFED. A 10X8X36 HOCHF.
25	5595/104-00-200	1	Koło z=18 spaw.	Цепное колесо	SPROCKET	KETTENRAD GSW.
26	5595/104-02-210	1	Ślimak prawy spaw.	Червяк	WORM	SCHNECKE RE GSW.
27	6207-2RS	4	Łożysko	Подшипник	GR. BALL BEARING	RI-KUGELL. 6207-2RS DIN 625
28	5595/104-02-001	1	Piasta prawa	Втулка	BEARING FLANGE	LAGERFLANSCH RECHTS
29	M12 10 Zn PN/M-82175	8	Nakrętka samozab.	Закрепляющая гайка	LOCK NUT	SICH. MU. M10 10A3C
30	M12x30 8.8 Zn PN/M-82406	8	Śruba podsadzana	Винт	TRUSS-HEAD SCREW	FLANSCHKOPFSCHRAUBE 09A3C
31	5595/104-00-300	1	Uchwyt prawy spaw.	Подпора	RETAINER	HALTER GSW.RE.
32	90 Z PN/M-85111	1	Pierścień osadczy	Крепительное кольцо	CIRCLIP	SICH-RING 90X3 D471
33	5595/104-00-400	1	Zespół kół spaw.	Узел	SPROCKET	KETTENRAD GSW.
34	35x45x2,5 Zn	2	Podkładka	Шайба	WASHER	PASS-SCHB. 35X45X2,5
35	35 Z PN/M-85111	2	Pierścień osadczy	Крепительное кольцо	CIRCLIP	SICH-RING 35X1,5 D471
36	A 10x8x45	1	Wpust	Шпонка	FITTING KEY	PASSFED. A 10X8X45 HOCHF.
37	M10x25 8.8 Zn PN/M-82105	4	Śruba sześciokątna	Болт	HEX. BOLT	SHR.M10X25D933 H2091 8.8A3C
41	5595/104-01-751	1	Napinacz łańcucha prawy spaw.	Натягиватель	TENSIONER RIGHT	KETTENSANNER VORM.
79	M8x25 PN/M-82302	4	Śruba z łbem walcowym	Болт	SCREW	SHR. M 8X25 D912 88
80	M8 8 Zn PN/M-82175	4	Nakrętka samozab.	Закрепляющая гайка	LOCK NUT	SICH. MU. M8 8A3C
81	5595/004-01-851	2	Slizg	Склиз	BLOC	SCHLEIFKLOTZ
82	5595/104-02-002	1	Piasta lewa	Втулка	BEARING FLANGE	LAGERFLANSCH LINKS
83	12B-68-PS PN/M-84168	2	Łańcuch rolkowy	Цепь	ROLLER CHAIN	KETTE 19,05-1X68E

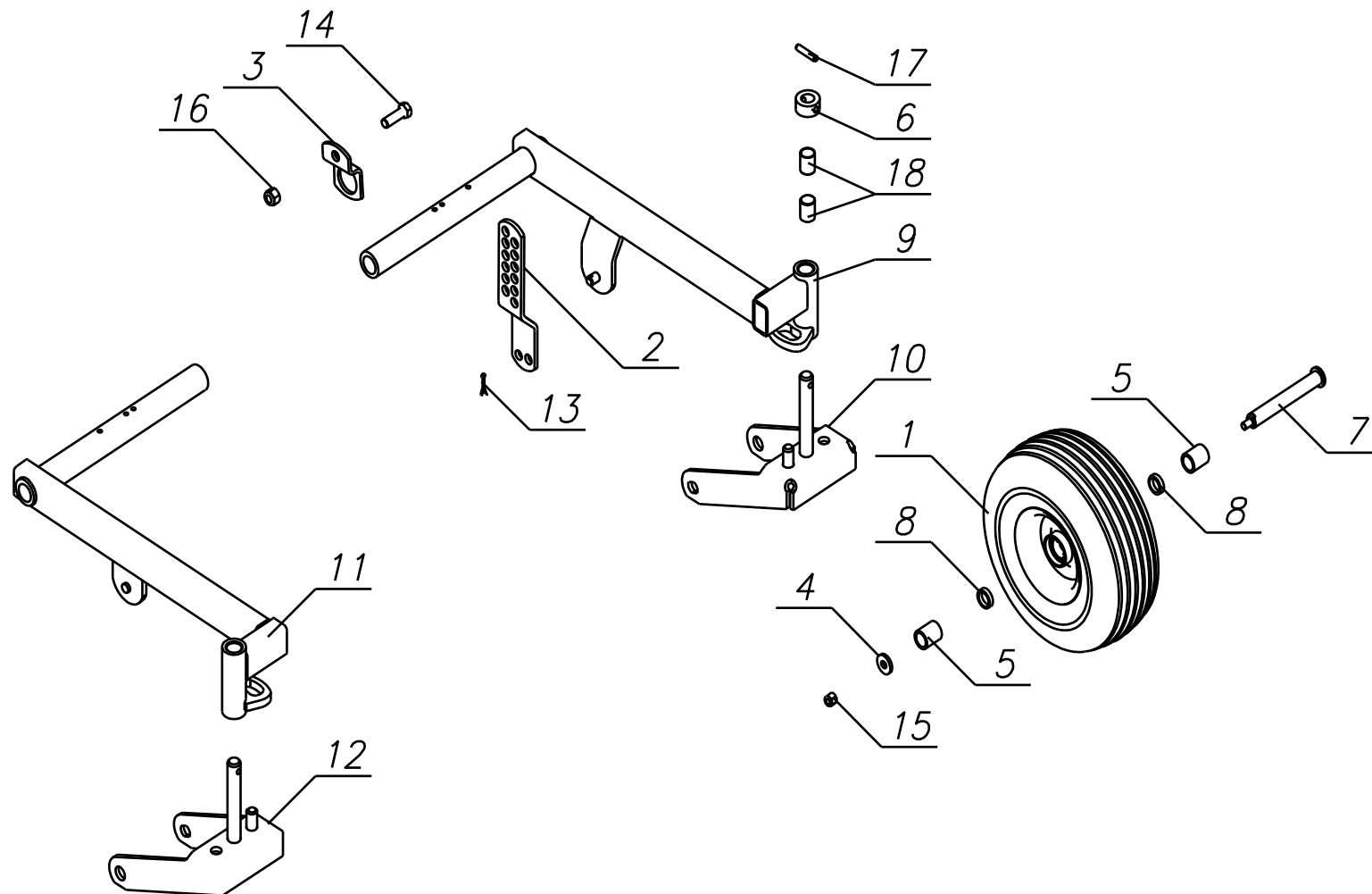
## Koła kopiające



## 39. Koła kopiujące

L.p.	Symbol	Ilość	Nazwa	Название	Description	Benennung
1	5595/023-01-100	2	Koła podbieracza	Колесо подборщика	WHEEL	RAD 15X6,0-6 SILBER FELGE
3	5595/023-01-004	2	Tulejka L=15; 33,7x3,25 Fe/Zn	Втулка	PIPE	ROHR L= 15 RO.33,7X3,25 FE/ZN
4	5595/123-01-001	2	Sworzeń	Шкворень	PIN/BOLT/STUD	BOLZEN
5	5595/123-01-002	2	Tulejka 1	Втулка	SPACER TUBE	DISTANZROHR
6	6x36 PN/M-85023 DACROMET	2	Kołek spr.	Штифт	DOWEL PIN	SP. ST. D1481-6X36 A3C
7	5595/123-01-100	2	Ramię spaw.	Рука	AXLE LINK	LENKER GSW.
8	6x40 PN/M-85023 DACROMET	2	Kołek spr.	Штифт	DOWEL PIN	SP. ST. D1481-6X40 A3C
9	5595/123-00-001	2	Ramię regulacyjne	Рука	PERFORATED RAIL	LOCHSCHIENE
10	B16x62/57 PN/M-83002	2	Sworzeń z łbem	Шкворень	DOWEL PIN	BLZ.D1434-B10H 16X62X57
11	3x70 Zn PN-ISO-7072	2	Zawlecзка spr.	Шплинт	SPRING	FEDERSTECKER 3 A3C
12	8x60 PN/M-85023 DACROMET	2	Kołek spr.	Штифт	DOWEL PIN	SP. ST. D1481-8X60 A3C
12.1	5x60 PN/M-85023 DACROMET	2	Kołek spr.	Штифт	DOWEL PIN	SP. ST. D1481-5X60 A3C
13	5595/123-01-003	2	Uchwyt koła	Подпора	RETAINER	TASTRADHALTER
14	5595/123-01-004	2	Pierścień	Кольцо	RING	RING
15	M16x30 8.8 Zn PN/M-82105	2	Śruba sześciokątna	Болт	HEX. HEAD SCREW	SHR. M16X30 8.8A3C H2091-DIN 933
16	M16 8 Zn PN/M-82175	2	Nakrętka samozab.	Закрепляющая гайка	LOCK NUT	SICH. MU. M16 8A3C
21	5595/023-01-003	2	Pokrywka			
24	4x32 A2 PN/M-85023	2	Kołek spr.	Штифт	DOWEL PIN	SP. ST. D1481-4X32 A3C

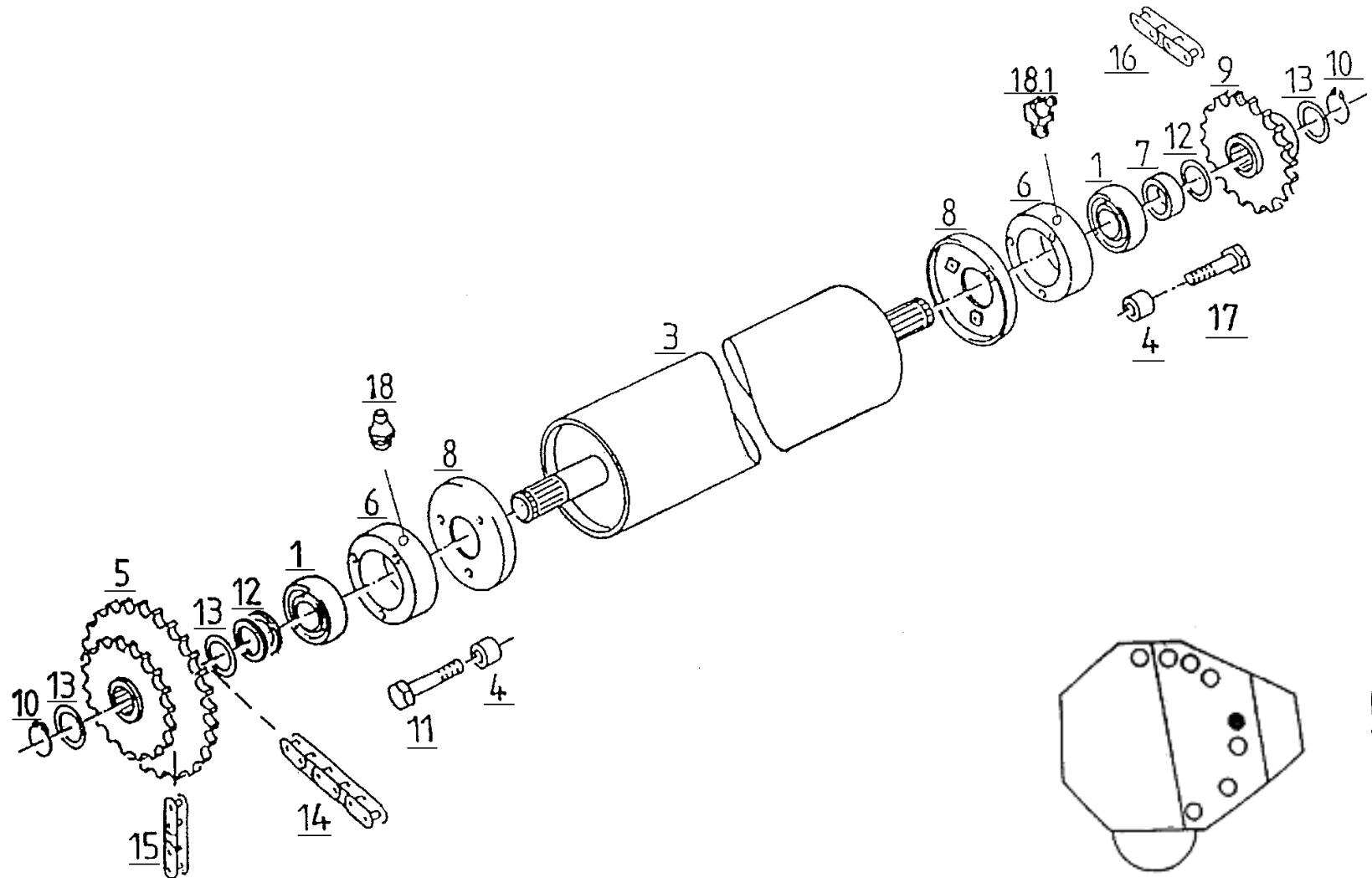
## Koła kopiujące obrotowe



## 40. Koła kopiujące obrotowe

Lp.	Numer rysunku	Nazwa	Ilość
1	5595/023-01-100	Koło podbieracza	2
2	5595/123-00-001	Ramię podbieracza	2
3	5595/123-01-003	Uchwyt koła spaw.	1
4	5595/223-01-001	Podkładka koła	2
5	5595/223-01-002	Tulejka koła	4
6	5595/223-01-005	Pierścień zabezpieczający	2
7	5595/223-01-130	Os koła spaw.	2
8	5595/223-02-008	Tulejka koła 4	4
9	5595/223-02-110	Ramię lewe spaw.	1
10	5595/223-02-120	Widelec lewe spaw.	1
11	5595/223-02-210	Ramię prawe spaw.	1
12	5595/223-02-220	Widelec prawe spaw.	1
13	PN-M-82001	Zawlecza S-Zn-4x32	2
14	PN-M-82105	Śruba M16x40-8.8-B-Fe/Zn8c	2
15	PN-M-82175	Nakrętka samozab. M12-8-/Zn8c	2
16	PN-M-82175	Nakrętka samozab. M16-8-/Zn8c	2
17	PN-M-85023	Kołek spr. 10x45	2
18	R/1161	Tulejka łożyskowa 25x28x35	4

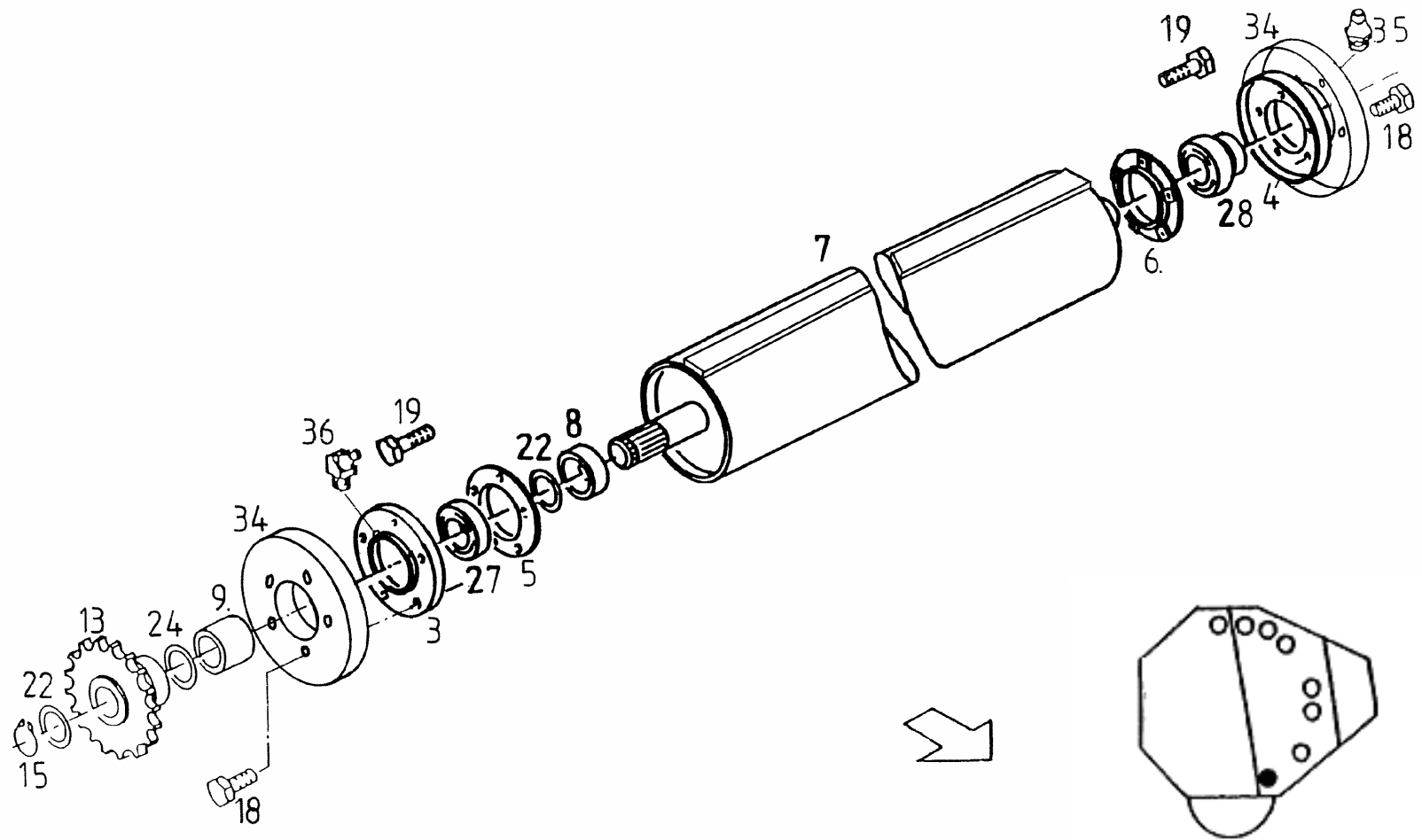
## Rolka 1



**41. Rolka 1**

L.p.	Symbol	Ilość	Nazwa	Название	Description	Benennung
1	172 6309 2RS	2	Łożysko	Подшипник	BALL BEARING	RILLEN-KUGELLAGER 45 BALLIGER AUSSENRING
3	5595/005-02-100	1	Rolka górna spaw.	Ролик	DRIVE ROLLER	ANTRIEBSWALZE GSW.
4	5595/005-03-002	6	Tulejka	Втулка	BUSH	PASSBUCHSE FE/ZN 5CC D10.2XD15.2X 14
5	5595/006-05-000	1	Koło łańcuchowe blo. z=22/27	Цепное колесо	SPROCKETS	KETTENRADBLO.Z=22/27
6	5595/005-03-001	2	Obudowa łożyska	Кожух	BEARING RACE	LAGERRING
7	5595/005-02-002	1	Pierścień 57/46-18	Кольцо	RING	RING 57/46-18
8	5595/005-07-200	2	Pokrywa spaw.	Крышка	GUARD	WICKELSCHUTZ GSW.
9	5595/017-01-100	1	Koło łańcuchowe spaw. z=22	Цепное колесо	SPROCKET	ENDWALZE GESCHW.
10	45 Z PN/M-85111	2	Pierścień osadczy	Крепительное кольцо	CIRCLIP	SICH-RING 45X1,75 D471
11	M10x50 8.8 Zn PN/M-82105	3	Śruba sześciokątna	Болт	HEX. HEAD SCREW	SHR.M10X50 D933 88A3C
12	5036/0-89-000712-0.373	5	Podkładka 45x55x1	Шайба	SPACER	PASS-SCHB. 45X55X1,0
13	45x55x3 Zn	4	Podkładka	Шайба	SPACER RING	SCHEIBE 45X55X3 A3C
14	ANSI 1000H1x56S	1	Łańcuch	Цепь	CHAIN	KETTE ANSI 1000H1X56S
15	ANSI 80H1x100S	1	Łańcuch	Цепь	CHAIN	KETTE ANSI 80H1X100S
16	ANSI 80H1x100S	1	Łańcuch	Цепь	CHAIN	KETTE ANSI 80H1X100S
17	M10x65 8.8 Zn PN/M-82101	3	Śruba sześciokątna	Болт	HEX. BOLT	SHR.M10X65 D931 88A3C
18	5595/005-03-003	1	Smarowniczką kątową dł.	Маслёнка	GREASE NIPPLE	SCHMIERN.H3 AM 8X1 DIN 71412
18.1	M8x1/45°	1	Smarowniczką	Маслёнка	GREASE NIPPLE	SCHMIERN.H3 BM 8X1 DIN 71412

## Rolka 2

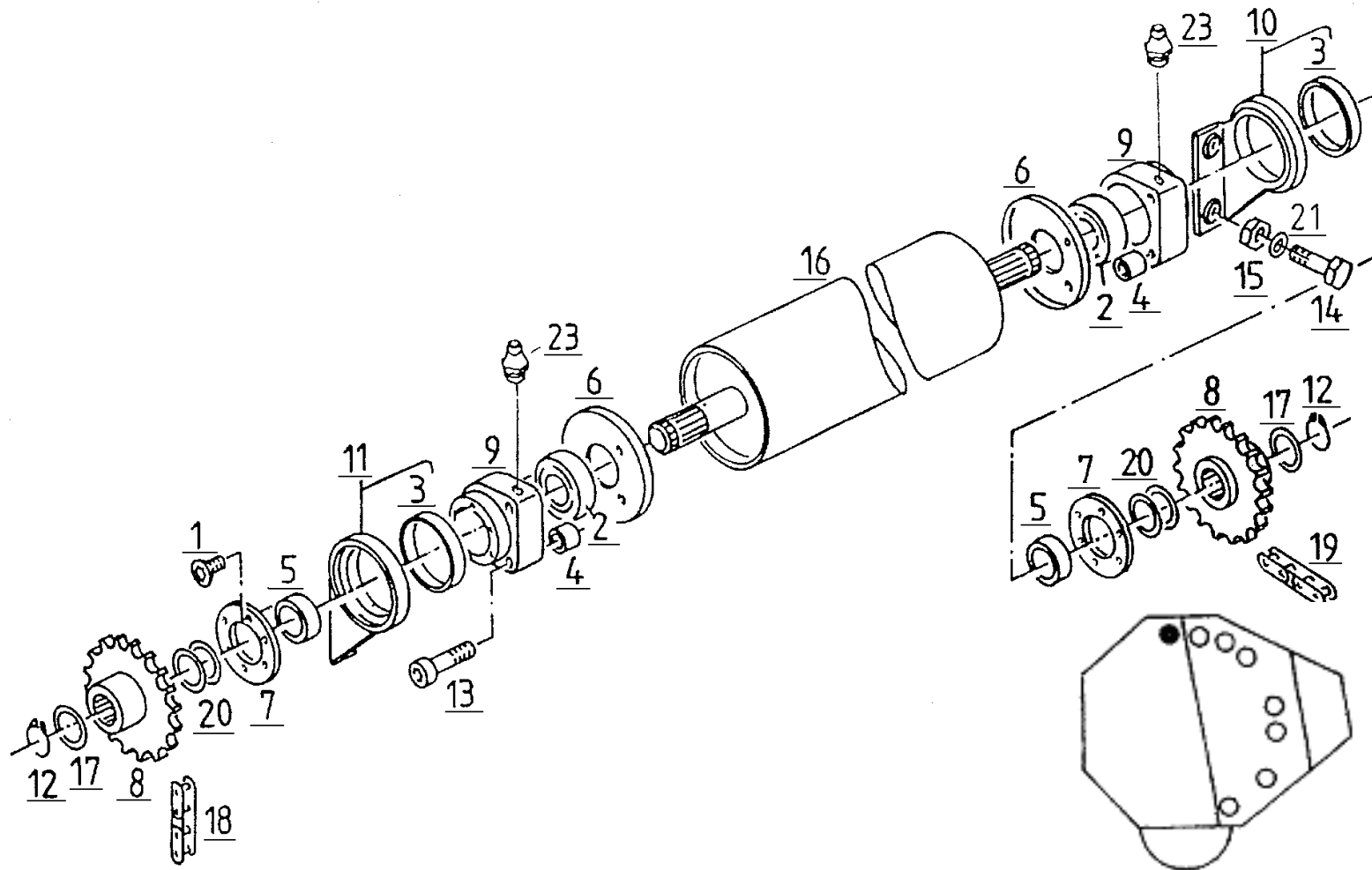




## 42. Rolka 2

L.p.	Symbol	Ilość	Nazwa	Название	Description	Benennung
3	5595/005-06-003	1	Obudowa łożyska R42,5	Кожух	HALF HOUSING	GEHÄUSEHÄLFTE R42,5
4	5595/005-01-003	1	Obudowa łożyska R36 E	Кожух	HALF HOUSING	GEHÄUSEHÄLFTE R36 E
5	5595/005-06-400	1	Obudowa łożyska spaw.	Кожух	HALF HOUSING	GEHÄUSEHÄLFTE GSW.
6	5595/005-01-004	1	Obudowa łożyska R 36 E	Кожух	HALF HOUSING	GEHÄUSEHÄLFTE R 36 E
7	5595/005-06-300	1	Rolka podbierająca II	Ролик	DRIVE ROLLER	ENDWALZE
8	5595/005-06-002	1	Pierścień	Кольцо	RING	RING
9		1	Rurka	Труба	TUBE	ROHR
13	5595/105-00-100	1	Koło łańcuchowe spaw.	Цепное колесо	SPROCKET	KETTENRAD GESCHW.
15	45 Z PN/M-85111	1	Pierścień osadczy	Крепительное кольцо	CIRCLIP	SICH-RING 45X1,75 D471
18	M10x20 8.8 Zn PN/M-82105	4	Śruba sześciokątna	Болт	HEX. HEAD SCREW	SHR.M10X20 H2091 8.8 DIN 933 A3C
19	M12x30 8.8 Zn PN/M-82105	6	Śruba sześciokątna	Болт	HEX. BOLT	SHR.M10X 30 8.8 D933 A3C H2091
22	5036/0-89-000712-0.373	3	Podkładka 45x55x1	Шайба	SPACER	PASS-SCHB. 45X55X1,0
24	45x55x3 Zn	1	Podkładka	Шайба	SPACER RING	STÜTZSCHEIBE 45X55X3
27	172 6209 2RS	1	Łożysko kulkowe	Подшипник	BALL BEARING	RILLEN-KUGELLAGER G 209 NPPB BALLIG
28	FD 207	1	Łożysko	Подшипник	BEARING	SPANNLAGER GRAE 35 NPPB-005 35X72X38,9
34	5595/005-06-005	2	Oslonka	Покрышка	GUARD	WICKELSCHUTZ
35	M8x1/0°	1	Smarowniczka	Маслёнка	GREASE NIPPLE	SCHMIERN.H3 AM 8X1 DIN 71412
36	M8x1/45°	1	Smarowniczka	Маслёнка	GREASE NIPPLE	SCHMIERNIPPEL H2 BM 8X1 DIN 71412

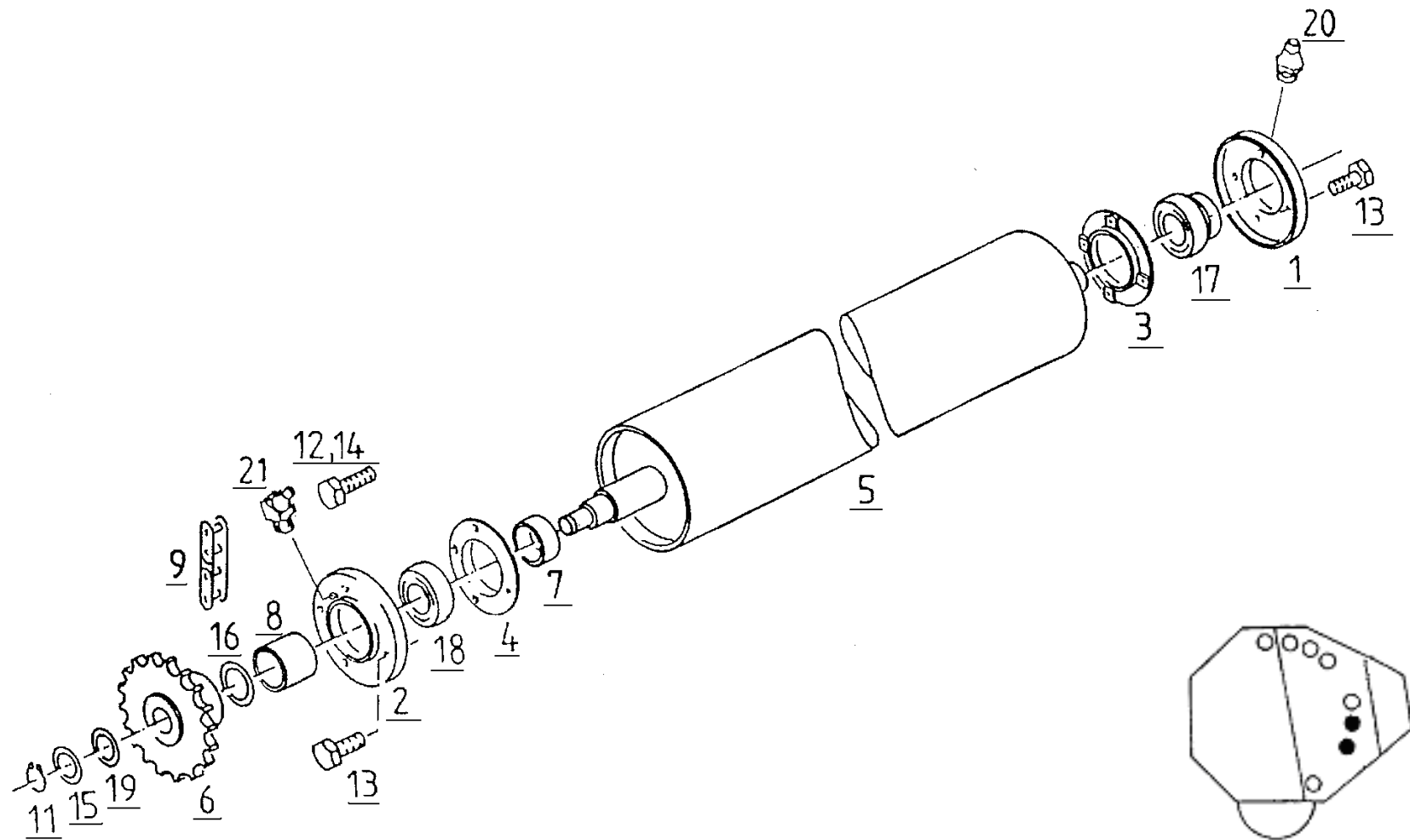
### Rolka 3



**43. Rolka 3**

L.p.	Symbol	Ilość	Nazwa	Название	Description	Benennung
1	M6x12 8.8 Zn DIN 7991	12	Śruba	Болт	BOLT	SHR. M6X12 8.8 ZN DIN 7991
2	172 6309 2RS	2	Łożysko kulkowe	Подшипник	BALL BEARING	RILLEN-KUGELLAGER G 209 NPPB BALLIG
3	5595/005-02-007	2	Tulejka 110W114X20-Y1-N2-C	Втулка	BUSH	BUCHSE 110W114X20-Y1-N2-C
4	5595/005-03-002	6	Tulejka	Втулка	BUSH	PASSBUCHSE FE/ZN 5CC D10.2XD15.2X 14
5	5595/005-02-002	2	Pierścień 57/46-18	Кольцо	RING	RING 57/46-18
6	5595/005-02-200	2	Ośłona spaw.	Покрышка	ANTI WRAPPING DEV.	WICKELSCHUTZ GSW.
7	5595/005-02-001	2	Podkładka	Шайба	COVER DISC	ABDECKSCHEIBE
8	5595/005-02-300	2	Koło łańcuchowe spaw. Z=22	Цепное колесо	SPROCKET	KETTENRAD GSW. Z=22
9.1	5595/005-02-003	1	Oprawa prawa	Крепление	BEARING HOUSING RIG.	LAGERGEHÄUSE RECHTS
9.2	5595/005-02-004	1	Oprawa lewa	Крепление	BEARING HOUSING LEFT	LAGERGEHÄUSE LINKS
10	5595/005-02-005	1	Oprawa lewa kłapy	Крепление	BRACKET	ZWISCHENLAGER LI.
11	5595/005-02-006	1	Oprawa prawa kłapy	Крепление	BRACKET	ZWISCHENLAGER RE.
12	45 Z PN/M-85111	2	Pierścień osadczy	Крепительное кольцо	CIRCLIP	SICH-RING 45X1,75 D471
13	M10x45 8.8 Zn PN/M-82302	6	Śruba	Болт	SCREW	SHR.M10X45 D912 8A3C
14	M14x80 10.9 Zn PN/M-82101	4	Śruba sześciokątna	Болт	HEX. HEAD SCREW	SHR.M14X80 D931 10.9A3C
15	M14 10.9 Zn DIN-985	4	Nakrętka samozab.	Закрепляющая гайка	LOCK NUT	SICH. MU. M14 10.9A3C D985
16	5595/005-02-100	1	Rolka górna spaw.	Ролик	DRIVE ROLLER	ANTRIEBSWALZE GSW.
17	45x55x3 Zn	2	Podkładka	Шайба	SPACER RING	STÜTZSCHEIBE 45X55X3
18	Galla ANSI 80H1x170S	1	Łańcuch	Цепь	ROLLER CHAIN	KETTE ANSI 80H1X170S
19	ANSI 80H1x100S	1	Łańcuch	Цепь	CHAIN	KETTE ANSI 80H1X100S
20	5036/0-89-000712-0.373	8	Podkładka 45x55x1	Шайба	SPACER	PASS-SCHB. 45X55X1,0
21	15x35x3 Zn	4	Podkładka	Шайба	WASHER/DISC/PLATE	SCHB. 15X35X3
23	M8x1/0°	2	Smarownicza	Маслѐнка	GREASE NIPPLE	SCHMIERN.H3 AM 8X1 DIN 71412

## Rolki 4



**44. Rolki 4**

L.p.	Symbol	Ilość	Nazwa	Название	Description	Benennung
1	5595/005-01-003	2	Obudowa łożyska R36 E	Кожух	HALF HOUSING	GEHÄUSEHÄLFTE R36 E
2	5595/005-01-005	2	Obudowa łożyska R 40	Кожух	HALF HOUSING	GEHÄUSEHÄLFTE R 40
3	5595/005-01-004	2	Obudowa łożyska R 36 E	Кожух	HALF HOUSING	GEHÄUSEHÄLFTE R 36 E
4	5595/005-01-006	2	Obudowa łożyska R 40	Кожух	HALF HOUSING	GEHÄUSEHÄLFTE R 40
5	5595/005-04-100	2	Rolka przyjmująca l spaw.	Ролик	ROLLER	MITNEHMERWALZE GSW.
6	5595/005-01-002	1	Koło łańcuchowe 1x25-22 E	Цепное колесо	SPROCKET	KETTENRAD 1X25-22 E
7	5595/005-01-001	2	Pierścień	Кольцо	RING	RING
8	5595/005-04-001	2	Rura	Труба	SPACER	AUSGLEICHROHR
9	ANSI 80H1x100S	1	Łańcuch	Цепь	CHAIN	KETTE ANSI 80H1X100S
11	30 Z PN/M-85111	2	Pierścień osadczy	Крепительное кольцо	CIRCLIP	SICH-RING 30X1,5 D471
12	M12x60 8.8 Zn PN/M-82101	4	Śruba sześciokątna	Болт	HEX. BOLT	SHR.M12X60 D931 8.8A3C
13	M12x20 8.8 Zn PN/M-82105	6	Śruba sześciokątna	Болт	HEX. HEAD SCREW	SHR.M12X20 D933 88A3C
14	M12x25 8.8 Zn PN/M-82105	6	Śruba sześciokątna	Болт	HEX. BOLT	SHR.M12X25 D933 88A3C
15	5511/012-04-004	2	Podkładka 30X42X2,5	Шайба	SPACER	PASS-SCHB. 30X42X2,5
16	40x50x2,5 Zn	2	Podkładka	Шайба	SHIM	STÜTZSCHEIBE 40X50X2,5
17	FD 207	2	Łożysko	Подшипник	BEARING	SPANNLAGER GRAE 35 NPPB-005 35X72X38,9
18	172 6208 2RS	2	Łożysko kulkowe	Подшипник	BALL BEARING	RILLEN-KUGELLAGER 40 G 208 NPPB BALLIG
19	5511/012-04-007	1	Podkładka 30X42X1	Шайба	SPACER	PASS-SCHB. 30X42X1
20	M8x1/0°	2	Smarowniczką	Маслёнка	GREASE NIPPLE	SCHMIERN.H3 AM 8X1 DIN 71412
21	M8x1/45°	2	Smarowniczką	Маслёнка	GREASE NIPPLE	SCHMIERNIPPEL H2 BM 8X1 DIN 71412



**45. Rolki 5**

L.p.	Symbol	Ilość	Nazwa	Название	Description	Benennung
1	5595/005-01-003	11	Obudowa łożyska R36 E	Кожух	HALF HOUSING	GEHÄUSEHÄLFTE R36 E
2	5595/005-01-005	11	Obudowa łożyska R 40	Кожух	HALF HOUSING	GEHÄUSEHÄLFTE R 40
3	5595/005-01-004	11	Obudowa łożyska R 36 E	Кожух	HALF HOUSING	GEHÄUSEHÄLFTE R 36 E
4	5595/005-01-006	11	Obudowa łożyska R 40	Кожух	HALF HOUSING	GEHÄUSEHÄLFTE R 40
5	5595/005-01-002	11	Koło łańcuchowe 1x25-22 E	Цепное колесо	SPROCKET	KETTENRAD 1X25-22 E
6	5595/005-01-001	11	Pierścień	Кольцо	RING	RING
7	5595/005-01-100	9	Rolka 1 spaw.	Ролик	ROLLER	MITNEHMERWALZE GSW.
7.1	5595/005-09-100	2	Rolka 2 spaw.	Ролик	ROLLER	MITNEHMERWALZE GSW.
8	ANSI 80H1x100S	1	Łańcuch	Цепь	CHAIN	KETTE ANSI 80H1X100S
9	Galla ANSI 80H1x170S	1	Łańcuch	Цепь	ROLLER CHAIN	KETTE ANSI 80H1X170S
10	30 Z PN/M-85111	11	Pierścień osadczy	Крепительное кольцо	CIRCLIP	SICH-RING 30X1,5 D471
11	M12x20 8.8 Zn PN/M-82105	44	Śruba sześciokątna	Болт	HEX. HEAD SCREW	SHR.M12X20 D933 88A3C
12	M12x25 8.8 Zn PN/M-82105	38	Śruba sześciokątna	Болт	HEX. BOLT	SHR.M12X25 D933 88A3C
	M12x25 8.8 Zn PN/M-82302	6	Śruba	Болт	SCREW	SHR.M12X25 D912 8A3C
13	5511/012-04-004	11	Podkładka 30X42X2,5	Шайба	SPACER	PASS-SCHB. 30X42X2,5
14	40x50x2,5 Zn	22	Podkładka	Шайба	SHIM	STÜTZSCHEIBE 40X50X2,5
15	FD 207	11	Łożysko	Подшипник	BEARING	SPANNLAGER GRAE35 NPPB-005 35X72X38,9
16	172 6208 2RS	11	Łożysko kulkowe	Подшипник	BALL BEARING	RILLEN-KUGELLAGER 40 G 208 NPPB BALLIG
17	40x50x1,0 Zn	11	Podkładka	Шайба	SPACER	STÜTZSCHEIBE 40X50X1,0
	40x50x0,5Zn	11	Podkładka	Шайба	SPACER	STÜTZSCHEIBE 40X50X0,5
19	M8x1/0°	11	Smarownicza	Маслѐнка	GREASE NIPPLE	SCHMIERN.H3 AM 8X1 DIN 71412
21	M8x1/45°	11	Smarownicza	Маслѐнка	GREASE NIPPLE	SCHMIERNIPPEL H2 BM 8X1 DIN 71412

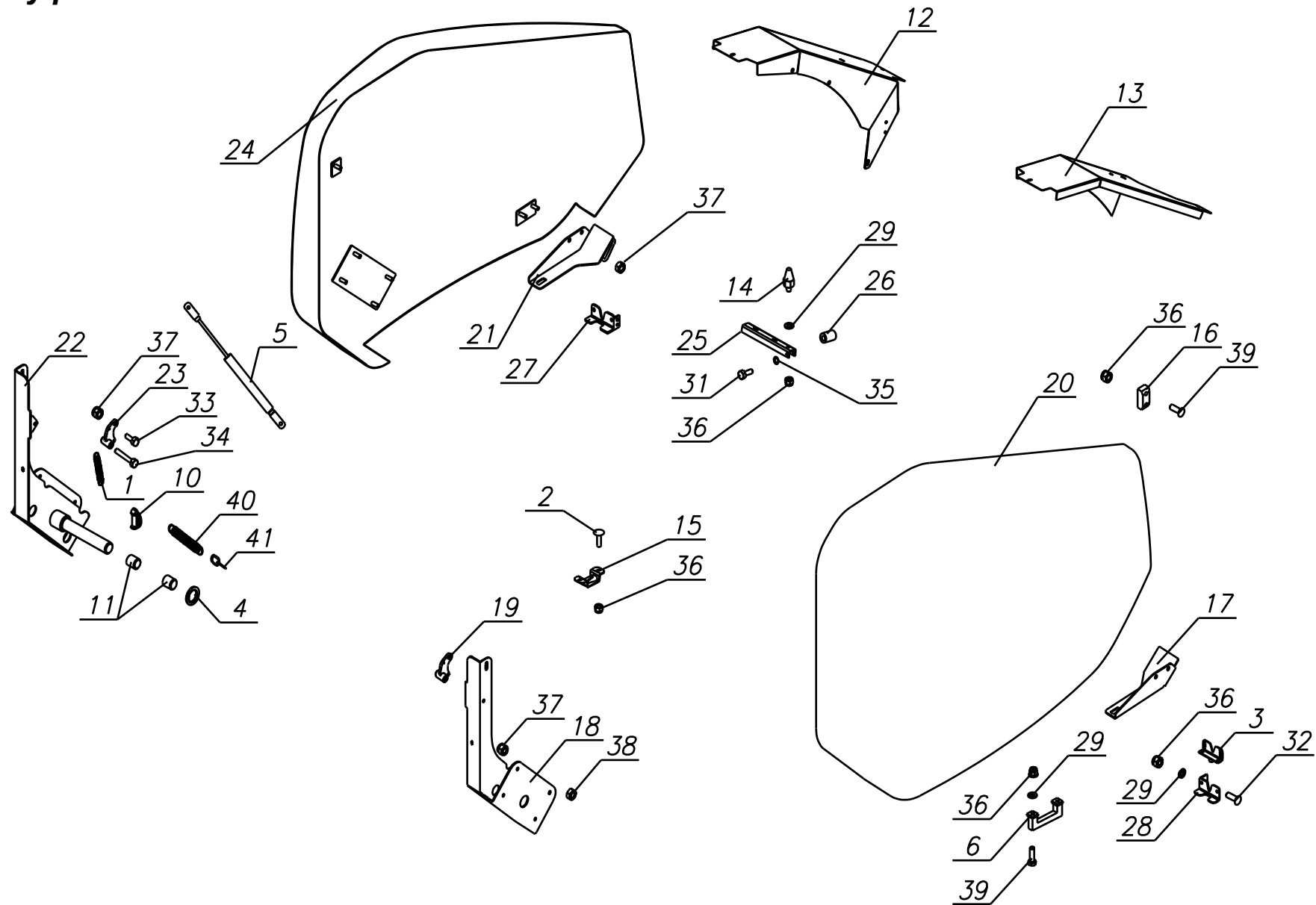




**46. Rolka 6**

L.p.	Symbol	Ilość	Nazwa	Название	Description	Benennung
1	172 6309 2RS	1	Łożysko kulkowe	Подшипник	BALL BEARING	RILLEN-KUGELLAGER G 209 NPPB BALLIG
2	5595/005-01-004	1	Obudowa łożyska R 36 E	Кожух	HALF HOUSING	GEHÄUSEHÄLFTE R 36 E
3	5595/005-01-003	1	Obudowa łożyska R36 E	Кожух	HALF HOUSING	GEHÄUSEHÄLFTE R36 E
4	5595/005-07-300	1	Rolka końcowa spaw.	Ролик	ROLLER	ENDWALZE GESCHW.
5	5595/005-03-002	3	Tulejka	Втулка	BUSH	PASSBUCHSE FE/ZN 5CC D10.2XD15.2X 14
6	5595/005-03-001	1	Obudowa łożyska	Кожух	BEARING RACE	LAGERRING
7	5595/005-02-002	1	Pierścień 57/46-18	Кольцо	RING	RING 57/46-18
8	5595/005-07-001	1	Rura	Труба	SPACER	AUSGLEICHROHR
9	5595/005-07-200	1	Pokrywa spaw.	Крышка	GUARD	WICKELSCHUTZ GSW.
10	5595/005-07-100	1	Koło łańcuchowe spaw. Z=22	Цепное колесо	SPROCKET	KETTENRAD GSW. Z=22
11	Galla ANSI 80H1x170S	1	Łańcuch	Цепь	ROLLER CHAIN	KETTE ANSI 80H1X170S
12	FD 207	1	Łożysko	Подшипник	BEARING	SPANNLAGER GRAE 35 NPPB-005 35X72X38,9
13	45 Z PN/M-85111	1	Pierścień osadczy	Крепительное кольцо	CIRCLIP	SICH-RING 45X1,75 D471
14	M10x55 8.8 Zn PN/M-82101	3	Śruba sześciokątna	Болт	HEX. HEAD SCREW	SHR.M10X55 D931 8.8A3C
15	M12x20 8.8 Zn PN/M-82105	2	Śruba sześciokątna	Болт	HEX. HEAD SCREW	SHR.M12X20 D933 88A3C
16	M12x30 8.8 Zn PN/M-82105	3	Śruba sześciokątna	Болт	HEX. HEAD SCREW	SHR.M12X30 D933 88A3C
17	5036/0-89-000712-0.373	2	Podkładka 45x55x1	Шайба	SPACER	PASS-SCHB. 45X55X1,0
18	45x55x3 Zn	1	Podkładka	Шайба	SPACER RING	STÜTZSCHEIBE 45X55X3
19	M8x1/0°	1	Smarowniczką	Маслёнка	GREASE NIPPLE	SCHMIERN.H3 AM 8X1 DIN 71412
20	M8x1/45°	1	Smarowniczką	Маслёнка	GREASE NIPPLE	SCHMIERNIPPEL H2 BM 8X1 DIN 71412

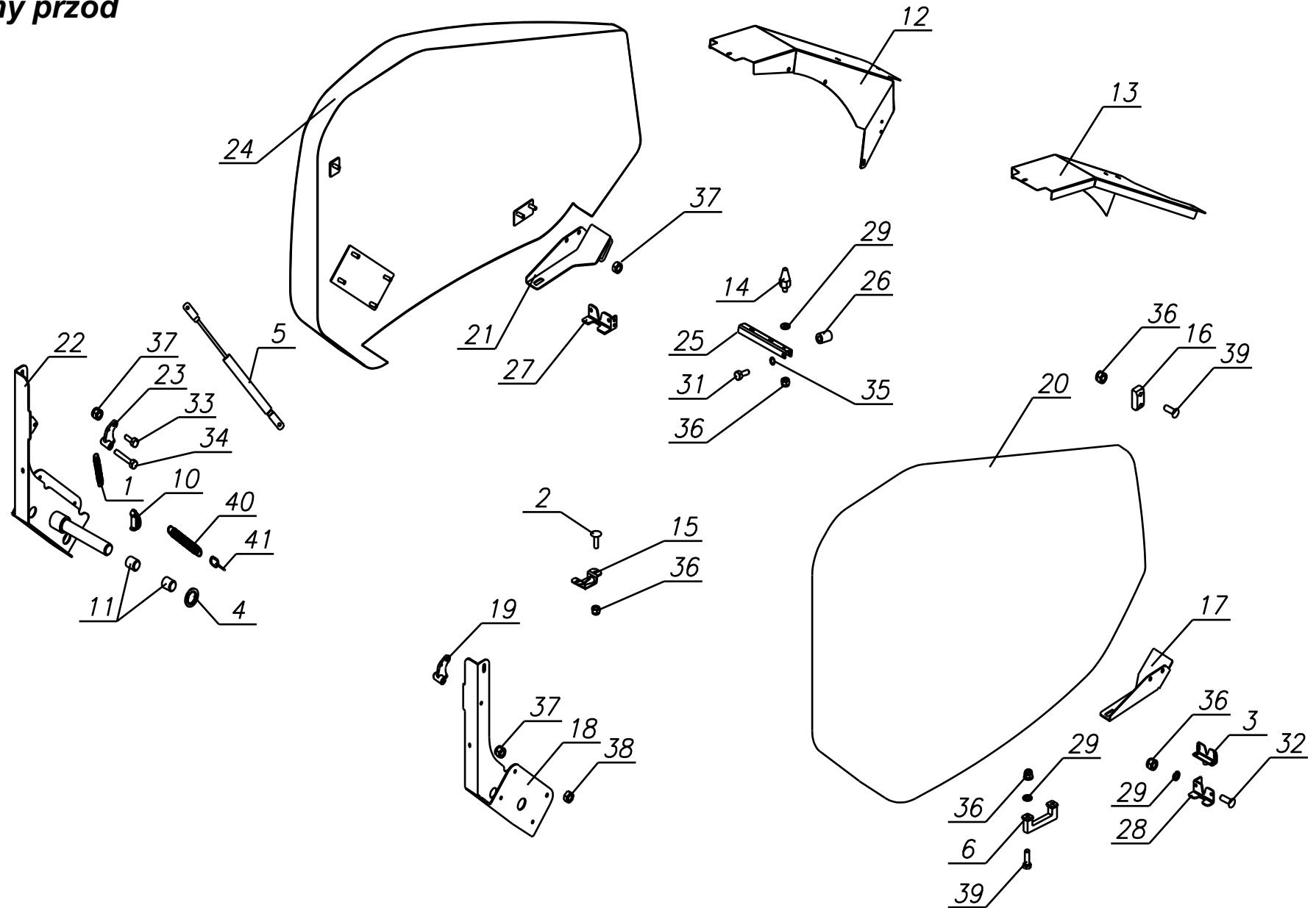
## Ostony przód



**47. Osłony przód**

L.p.	Numer rysunku	Nazwa	Ilość
1	5595/004-01-009	Sprężyna	2
2	5595/009-00-005	Wkręt M8x20	4
3	5595/009-00-021	Zamek klapy	2
4	5595/032-01-303	Podkładka	4
5	5595/510-00-020	Sprężyna gazowa	2
6	5595/041-08-094	Uchwyt	2
7			
8			
9			
10	5595/510-00-009	Przetyczka	2
11	5595/510-00-018	Panewka	4
12	5595/510-00-019	Segment lewy	1
13	5595/510-00-040	Segment prawy spaw.	1
14	5595/510-00-051	Sworzeń	2
15	5595/510-02-001	Uchwyt blokady	2
16	5595/510-05-001	Klin osłony	2
17	5595/510-05-010	Podstawa pręta P	1
18	5595/510-05-100	Rama P osłony spaw.	1
19	5595/510-05-110	Dźwignia prawa spaw.	1
20	5595/510-05-200	Ośłona boczna P	1
21	5595/510-06-010	Podstawa pręta L	1
22	5595/510-06-100	Rama L osłony spaw.	1
23	5595/510-06-110	Dźwignia lewa spaw.	1
24	5595/510-06-200	Ośłona boczna L	1
25	5595/510-07-003	Ramię blokady	2
26	5595/510-07-005	Bolec	2
27	5595/601-01-091	Wspornik zamka lewy	1
28	5595/601-01-092	Wspornik zamka prawy	1
29	PN-M-82005	Podkładka 8,4 Fe/Zn5	18
30	PN-M-82005	Podkładka 10,5 Fe/Zn5	10
31	PN-M-82105	Śruba M8x20-8.8-B Fe/Zn	2

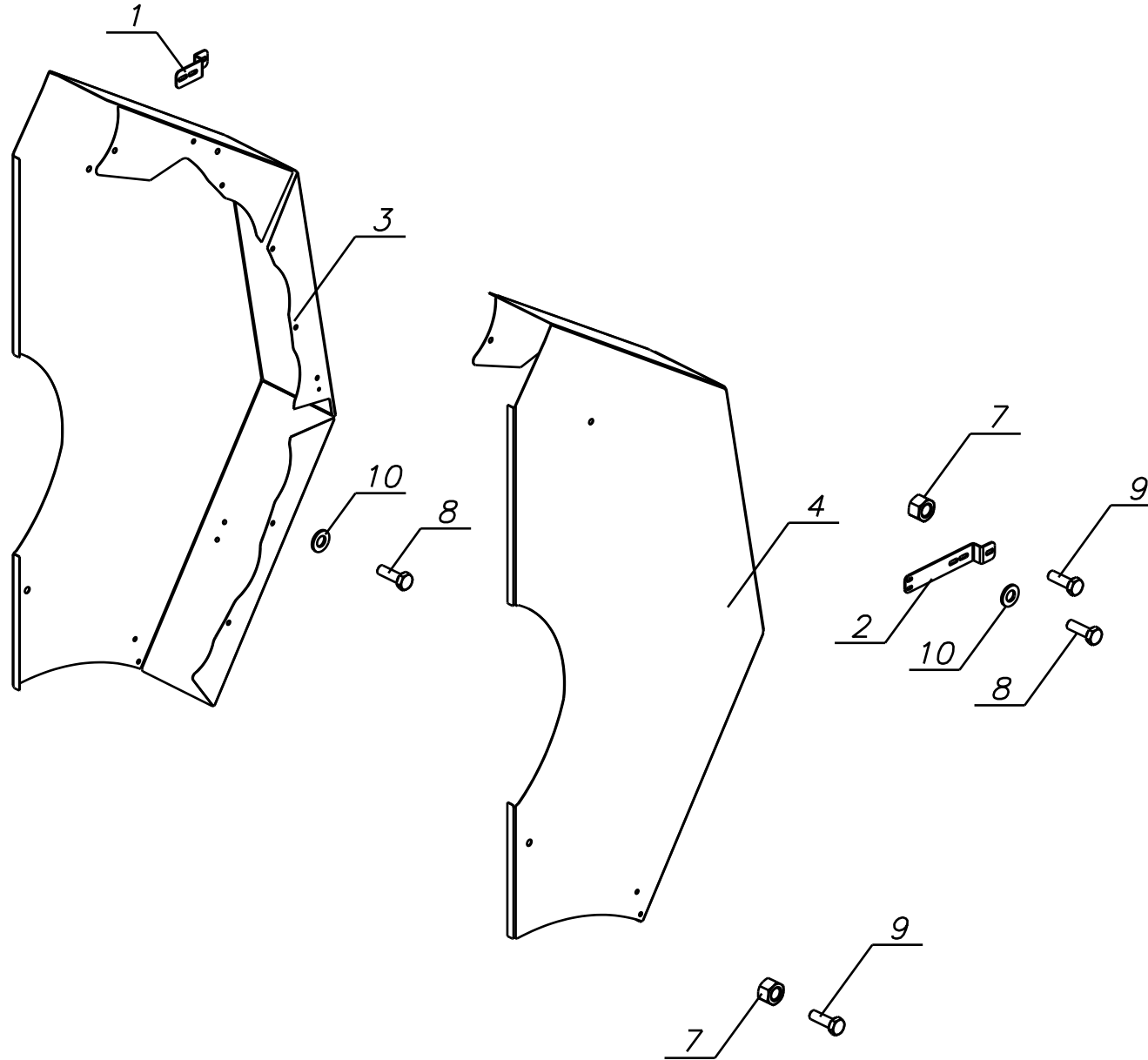
## Ostony przód



**48. Osłony przód**

L.p.	Numer rysunku	Nazwa	Ilość
32	PN-M-82105	Śruba M8x30-8.8-B Fe/Zn	4
33	PN-M-82105	Śruba M10x30-8.8-B Fe/Zn	4
34	PN-M-82101	Śruba M10x70-8.8-B Fe/Zn	2
35	PN-M-82008	Podkładka spr. 8,4 Fe/Zn	2
36	PN-M-82175	Nakrętka samozab. M8-8-B-Fe/Zn5	20
37	PN-M-82175	Nakrętka samozab. M10-8-B-Fe/Zn5	22
38	PN-M-82153	Nakrętka M10-8-B-Fe/Zn5	10
39	PN-M-82302	Śruba M8x25-8.8-B Fe/Zn	4
40	5595/008-00-022	Sprężyna	2
41	PN-M-82543	Łańcuch ogniowy 6	2

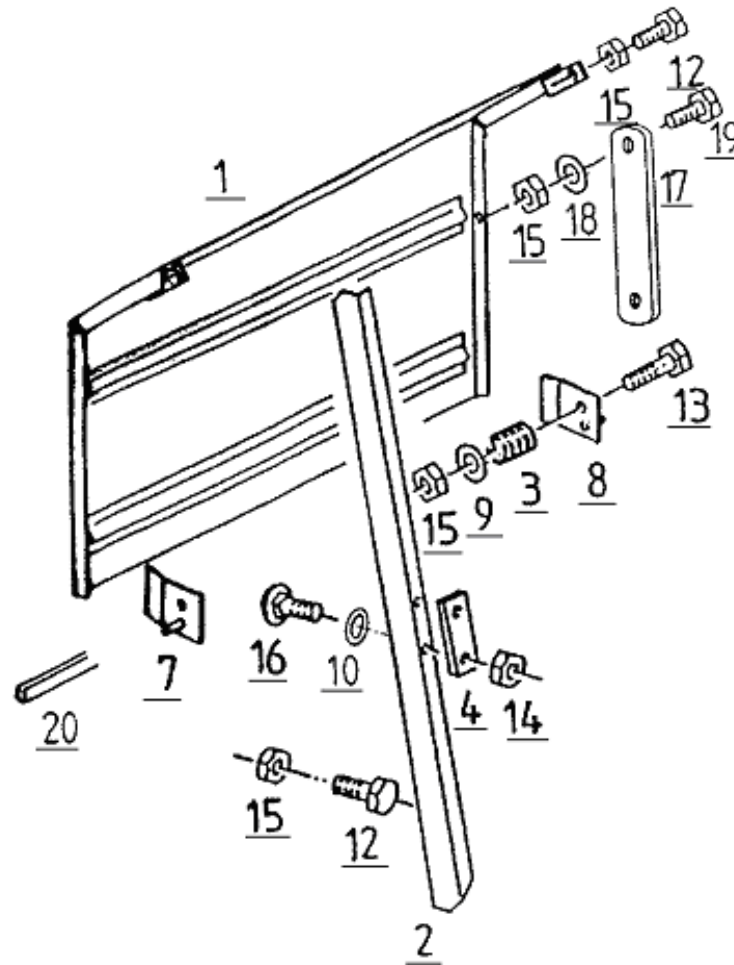
## Ostony tył



**49. Osłony tył**

L.p.	Numer rysunku	Nazwa	Ilość
1	5595/300-00-009	Uchwyt osłony prawy	1
2	5595/300-00-010	Uchwyt osłony lewy	1
3	5595/300-00-060	Oslona tył prawy spaw.	1
4	5595/300-00-070	Oslona tył lewy spaw.	1
5			
6			
7	PN-M-82175	Nakrętka samozab. M8-8B-Fe/Zn8c	8
8	PN-M-82105	Śruba M8x25-8,8-B-Fe/Zn8c	12
9	PN-M-82406	Śruba M8x20-5,6-B-Fe/Zn8c	6
10	PN-M-82008	Podkładka spr. 8,2 Fe/Zn9	16
11	PN-M-82030	Podkładka okr. 8,5 Fe/Zn9	4

## Ostony

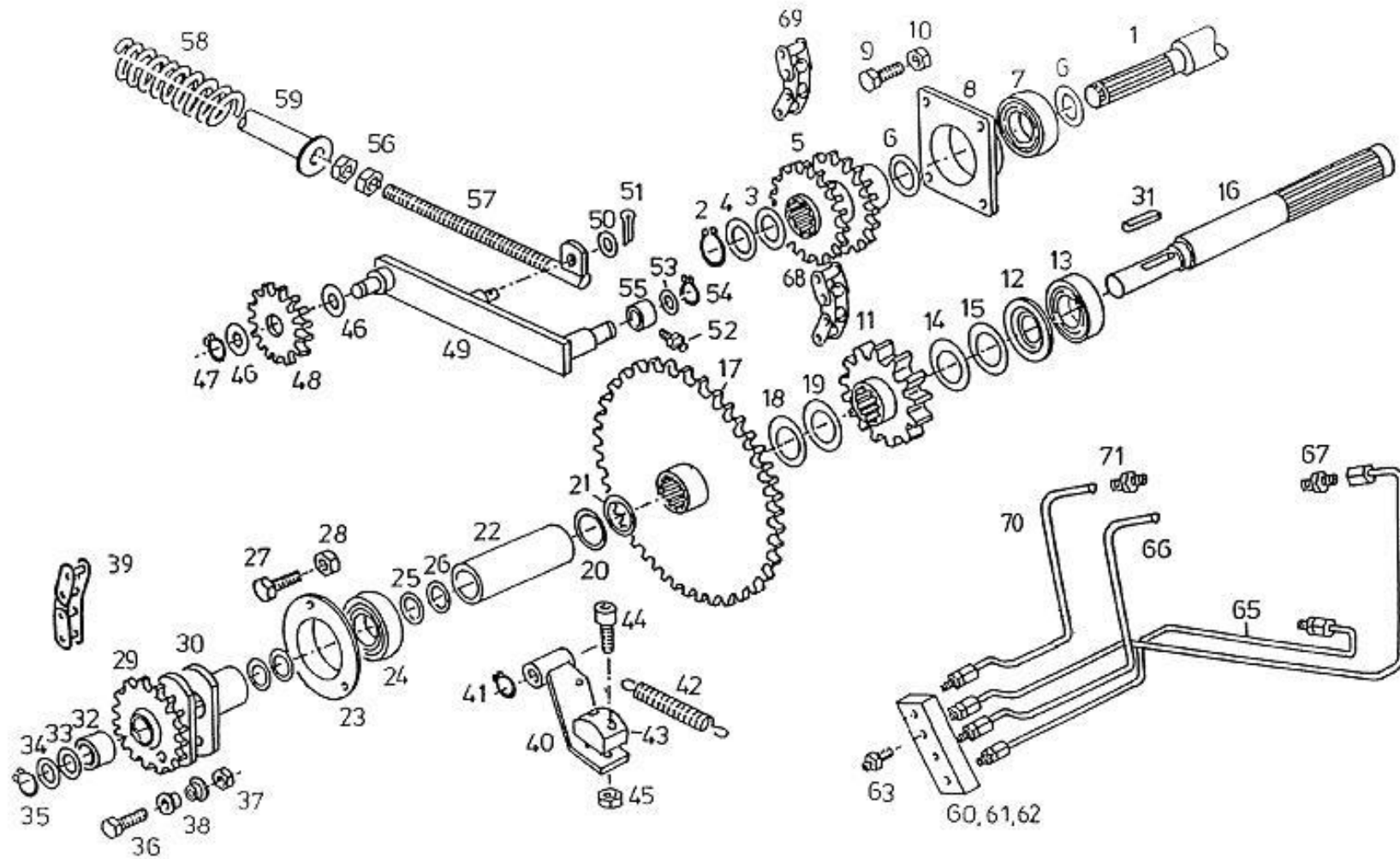




**50. Osłony**

L.p.	Symbol	Ilość	Nazwa	Название	Description	Benennung
1	5595/009-00-600	1	Pokrywa	Крышка	PANEL	BLLENDE GSW.
2	5595/009-00-009	1	Osłona łańcucha	Покрышка	GUARD	KETTENSCHUTZ
3	5595/008-00-005	2	Sprężyna naciskowa 2,0/12,0/20	Пружина	COMPRESSION SPRING	DRUCKFEDER 2,0/12,0/20
4	5595/009-00-010	2	Ślizg	Скат	SLIDE	GLEITSTÜCK
7	5595/009-00-850	1	Płaskownik prawa spaw.	Поддержка	CLIP	KLEMMLASCHE RE. GSW.
8	5595/009-00-800	1	Płaskownik lewy spaw.	Поддержка	CLIP	KLEMMLASCHE LI. GSW.
9	9x17x1,6 Zn	2	Podkładka	Шайба	WASHER	SCHEIBE 9X17X1,6 A3C
10	5511/003-00-013	12	Podkładka 6,4x18x2 Zn	Шайба	WASHER	SCHEIBE 6,4X18X2 A3C
12	M8x16 8.8 Zn PN/M-82105	4	Śruba sześciokątna	Болт	HEX. HEAD SCREW	SHR.M8X16 D933 88A3C
13	M8x40 8.8 Zn PN/M-82101	2	Śruba sześciokątna	Болт	HEX. HEAD SCREW	SHR.M8X40 D931 88A3C
14	M6 8 Zn PN/M-82175	6	Nakrętka samozab.	Закрепляющая гайка	LOCK NUT	SICH. MU. M6 8A3C
15	M8 8 Zn PN/M-82175	4	Nakrętka samozab.	Закрепляющая гайка	LOCK NUT	SICH. MU. M8 8A3C
16	M6x16 10.9 Zn ISO 7380	4	Śruba specj.	Болт	TRUSS-HEAD SCREW	FLRD.SHR. M6X16 A3C MIT INNENSECHSKANT
17	5595/009-00-019	1	Blokada	Блокировка	SUPPORT	STÜTZE
18	5595/009-00-020	6	Sprężyna talerzykowa	Шайба	CUP SPRING	TELLERFEDER DIN2093 20X8,2X0,6 PH/ÖL
19	M8x30 8.8 Zn PN/M-82105	1	Śruba sześciokątna	Болт	HEX. HEAD SCREW	SHR.M8X30 D933 88A3C
20	Inna wersja	1	Ochrona	Звщита	EDGE PROTECTION	KANTENSCHUTZ

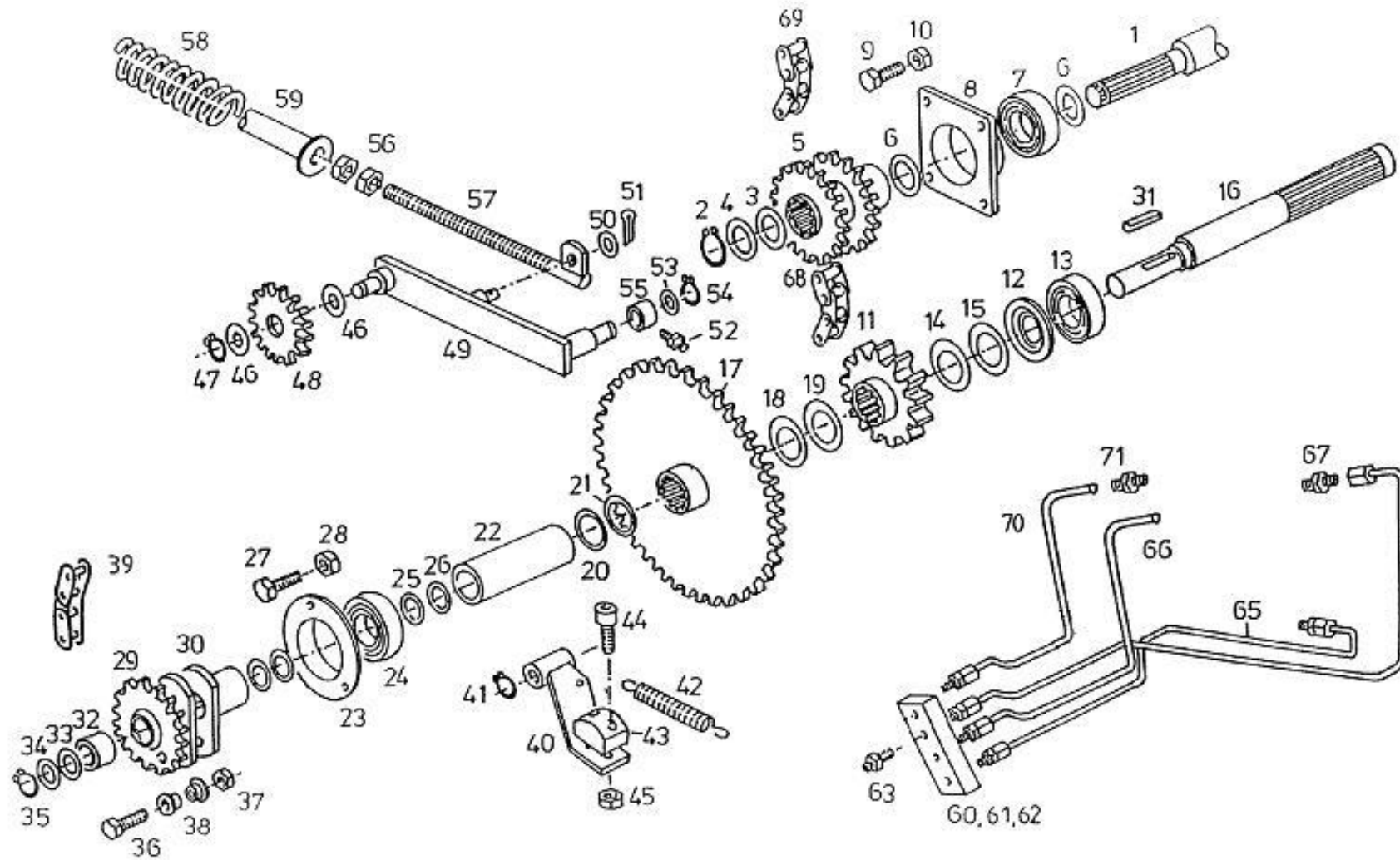
## Napęd



## 51. Napęd

L.p.	Symbol	Ilość	Nazwa	Название	Description	Benennung
1	5595/119-02-100	1	Wał napędowy spaw.	Вал	DRIVE SHAFT	ANTRIEBSWELLE GSW.
2	45 Z PN/M-85111	1	Pierścień osadczy	Крепительное кольцо	CIRCLIP	SICH-RING 45X1,75 D471
3	5036/0-89-000712-0.373	2	Podkładka 45x55x1 Zn	Шайба	SPACER	PASS-SCHB. 45X55X1,0
4	45x55x3 Zn	1	Podkładka	Шайба	SPACER RING	STÜTZSCHEIBE 45X55X3
5	5595/119-02-200	1	Zespół kół łańcuchowych	Узел	SPINED HUB	ZAHNNABE GSW.
6	45x55x3 Zn	3	Podkładka	Шайба	SPACER RING	STÜTZSCHEIBE 45X55X3
7	172 6309 2RS	1	Łożysko kulkowe	Подшипник	BALL BEARING	EINSTELLAGER 309 E
8	5595/119-02-301	1	Obudowa	Кожух	BEARING RACE	LAGERRING
9	M8x30 8.8 Zn PN/M-82105	4	Śruba sześciokątna	Болт	HEX. HEAD SCREW	SHR. M8X30 8.8A3C H2091-DIN 933
10	M8 8 Zn PN/M-82175	4	Nakrętka samozab.	Закрепляющая гайка	LOCK NUT	SICH. MU. M8 8A3C
11	5595/119-02-001	1	Koło zębate z=14	Зубчатое колесо	SPUR GEAR	STIRNRAD Z=14
12	22210 AV	1	Ośłona nilos	Покрышка	NILOS-RING	NILOSRING 22210 AV
13	22210 E	1	Łożysko wałeczkowe	Подшипник	ROLLER BEARING	PR.-LAG. 22210 E DIN635
14	5036/0-89-000712-0.393	4	Podkładka 50x62x1	Шайба	SPACER	PASS-SCHB. 50X62X1
15	5036/0-89-000712-0.386	2	Podkładka 50x62x0,3	Шайба	SPACER	PASS-SCHB. 50X62X0,3
16	5595/119-02-002	1	Walek z wielorowkiem	Валик	SERRATED SHAFT	ZAHNWELLE
17	5595/119-02-400	1	Koło z=32 spaw.	Цепное колесо	SPROCKET	KETTENRAD GSW.
18	5036/0-89-000712-0.388	2	Podkładka 50x62x0,5	Шайба	SPACER	PASS-SCHB. 50X62X0,5
19	50x62x3 Zn	3	Podkładka	Шайба	WASHER	STÜTZSCH. 50X62X3,0 A3C
20	5036/0-89-000712-0.368	2	Podkładka 45x55x0,5	Шайба	SPACER	PASS-SCHB. 45X55X0,5
21	45x55x3	1	Podkładka	Шайба	SUPPORT PLATE	STÜTZSCHEIBE 45X55X2
22	5595/119-02-003	1	Rura odległościowa	Труба	PIPE	ROHR
23	5595/006-00-012	1	Obudowa	Кожух	BEARING RING	LAGERRING
24	172 6308 2RS	1	Łożysko	Подшипник	BEARING	EINSTELLAGER 308
25	40x50x1	2	Podkładka	Шайба	SPACER	PASS-SCHB. 40X50X1,0
26	40x50x0,5	2	Podkładka	Шайба	SPACER	PASS-SCHB. 40X50X0,5
27	M8x30 8.8 Zn PN/M-82105	3	Śruba sześciokątna	Болт	HEX. HEAD SCREW	SHR.M 8X 30 8.8A3C ISO 4017 (DIN933)
28	M8 8 Zn PN/M-82175	3	Nakrętka samozab.	Закрепляющая гайка	LOCK NUT	SICH. MU. M 8 8A3C DIN985
29	5595/119-02-851	1	Tuleja z kotem spaw.	Узел	HUB	NABE MIT BUCHSEN

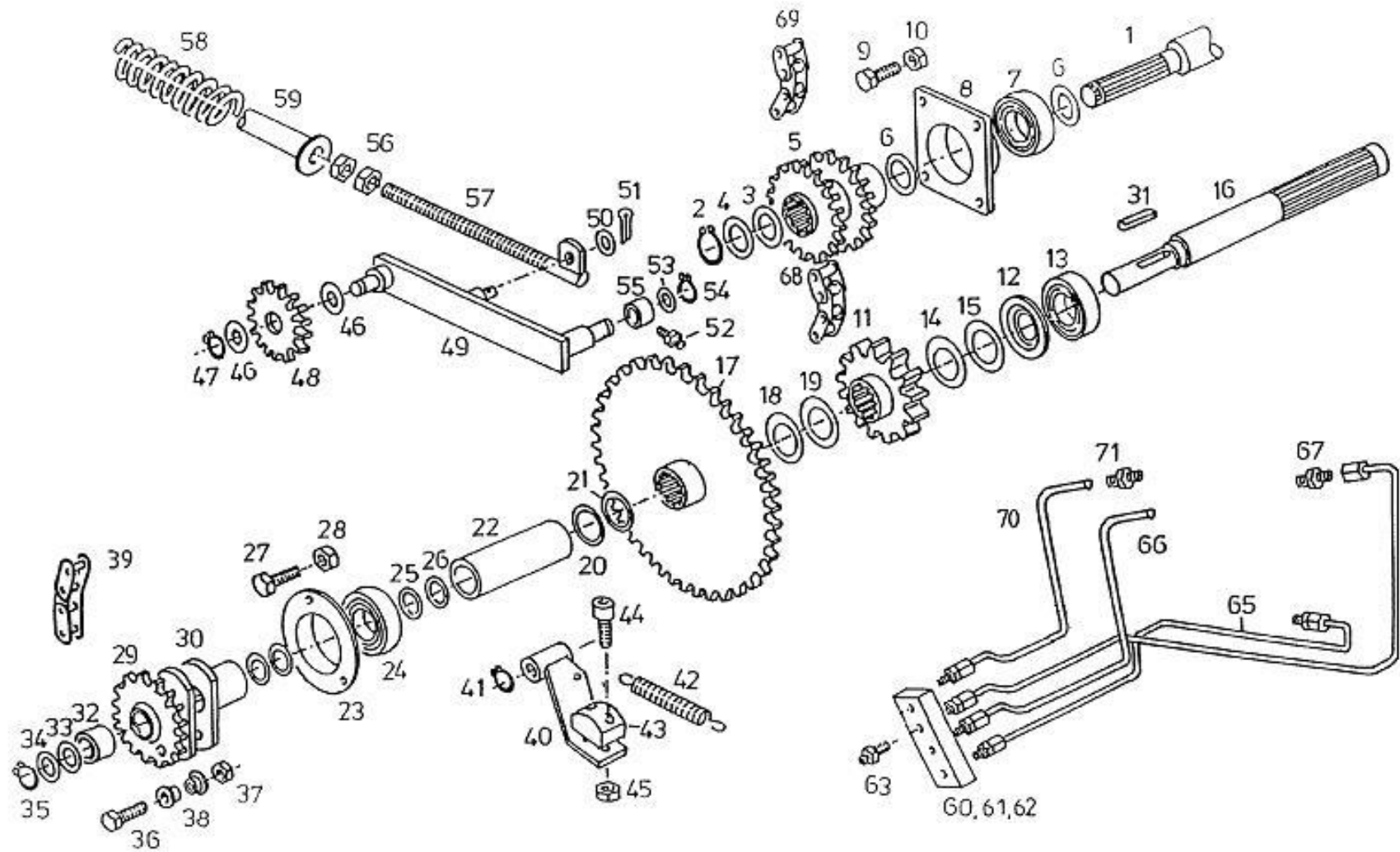
**Napęd cd.**



## Napęd cd.

L.p.	Symbol	Ilość	Nazwa	Название	Description	Benennung
30	5595/119-02-910	1	Piasta z tarczą	Втулка	HUB	NABE MIT BUCHSE
31	A 10x8x45	1	Wpust	Шпонка	KEY	PASSFEDER A 10X8X45 DIN 6885 HOCHF. F 85
32	5595/119-02-855	1	Tulejka 35W39x30-Y1-N2-C	Втулка	BUSH	BUCHSE GEROLLT 35W39X30-Y1-N2-C
33	5511/007-02-016	3	Podkładka 35x45x1	Шайба	SPACER	PASS-SCHB. 35X45X1,0
34	35x45x0,5	3	Podkładka regulacyjna	Шайба	SPACER	PASS-SCHB. 35X45X0,5
35	35 Z PN/M-85111	1	Pierścień osadczy	Крепительное кольцо	CIRCLIP	SICH-RING 35X1,5 D471
36	M8x35 8.8 Zn PN/M-82105	1	Śruba sześciokątna	Болт	HEX. HEAD SCREW	SHR.M 8X 35 8.8 A3C ISO4017 (DIN933)
37	M8 8 Zn PN/M-82175	1	Nakrętka samozab.	Закрепляющая гайка	LOCK NUT	SICH. MU. M8 8A3C
38	5595/006-00-013	2	Tulejka	Втулка	BUSH	SCHERBUCHSE
39	12B-150	1	Łańcuch rolkowy	Цепь	ROLLER CHAIN	KETTE 19,05 -1X50 E
40	5595/119-02-500	1	Napinacz spaw.	Натягиватель	TENSIONER	KETTENSANNER GSW.
41	16 Z PN/M-85111	1	Pierścień osadczy	Крепительное кольцо	CIRCLIP	SICH-RING 16X1 DIN 471
42	5595/004-01-009	1	Sprężyna 3,0/18,0/106	Пружина	TENSION SPRING	ZUGFEDER FE/ZN 5C 3,0/18,0/106
43	5595/004-01-851	1	Ślizg	Скат	BLOC	SCHLEIFKLOTZ
44	M8x25 8.8 Zn PN/M-82302	2	Śruba	Болт	SCREW	SHR. M 8X25 D912 88
45	M8 8 Zn PN/M-82175	2	Nakrętka samozab.	Закрепляющая гайка	LOCK NUT	SICH. MU. M 8 8A3C DIN985
46	5511/012-01-011	2	Podkładka 25x35x2	Шайба	SPACER	STUETZSCH. 25X35X2
47	25 Z PN/M-85111	1	Pierścień osadczy	Крепительное кольцо	CIRCLIP	SICH.RING 25X1,2 D471
48	5595/006-03-101	1	Koło łańcuchowe Z=13	Цепное колесо	SPROCKET	KETTENRAD Z=13
	6205-2RS DIN 625	1	Łożysko	Подшипник	BEARING	RILLENKUGELLAGER 6205-2RS DIN 625
49	5595/119-02-810	1	Ramię spaw.	Рука	TENSIONER	KETTENSANNER GE.
50	17x28x2,5 Zn	1	Podkładka	Шайба	WASHER	STÜTZSCH. 17X28X2,5 A3C
51	4x25 Zn PN/M-82001	1	Zawlecza	Шплинт	SPLINT PIN	SPLINT 4X25 A3C
52	M8x1/90°	1	Smarownicza	Маслёнка	GREASE NIPPLE	SCHMIERN.H3 CM 8X1 DIN 71412
53	25x35x0,1	1	Podkładka	Шайба	SPACER	PASS-SCHB. 25X35X0,1
53.1	5036/0-89-000712-0.213	6	Podkładka 25x35x1	Шайба	SPACER	PASS-SCHB. 25X35X1
54	25 Z PN/M-85111	1	Pierścień osadczy	Крепительное кольцо	CIRCLIP	SICH.RING 25X1,2 D471
55	5595/006-02-001	1	Tulejka 25W28X30-Y1-N2-C	Втулка	BUSH	BUCHSE 25W28X30-Y1-N2-C

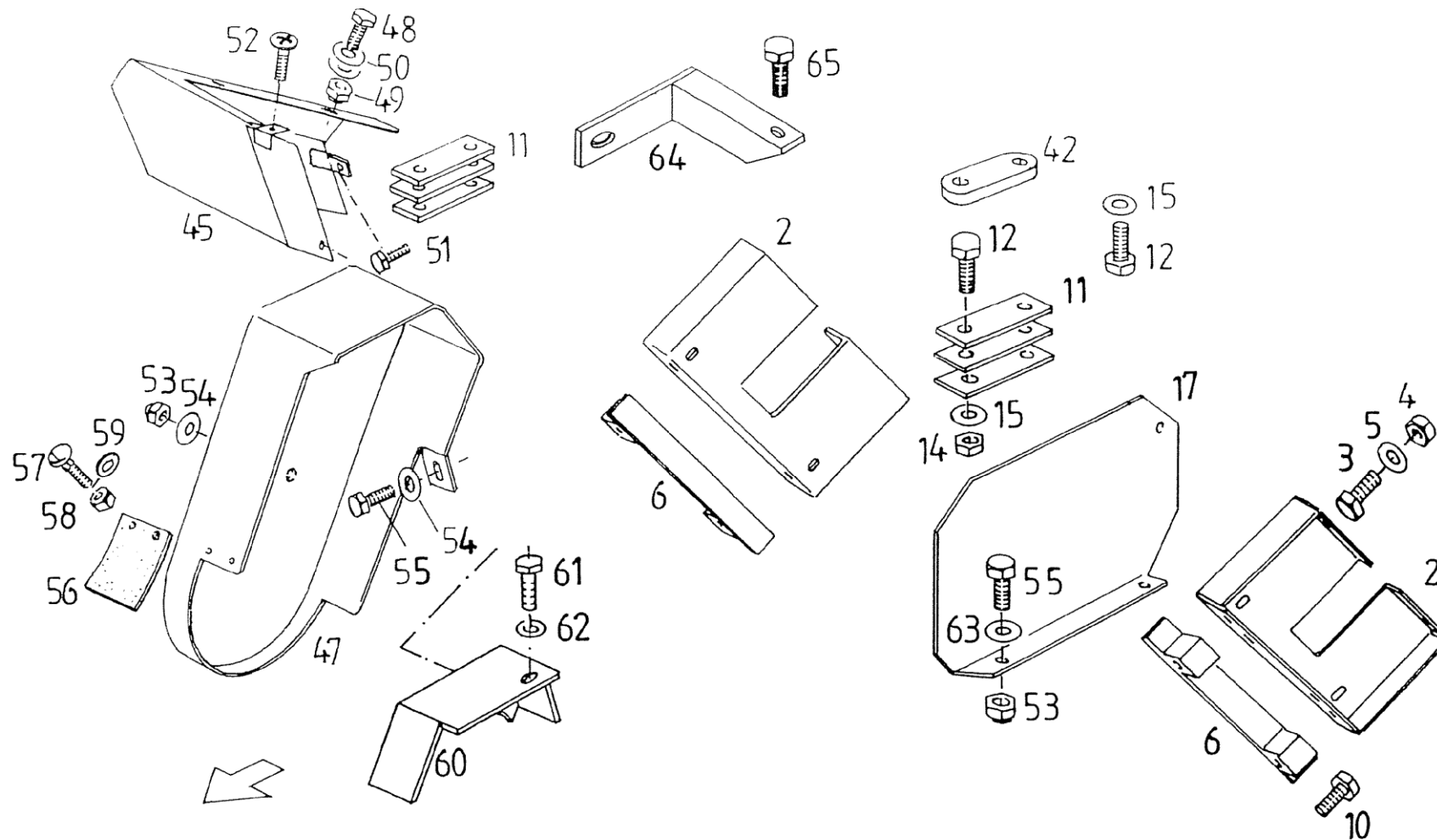
**Napęd cd.**



## Napęd cd.

L.p.	Symbol	Ilość	Nazwa	Название	Description	Benennung
56	M24 8 Zn PN/82153	2	Nakrętka niska	Гайка	HEXNUT	MU.BM24 D439-04A3C
57	5595/119-02-550	1	Dźwignia spaw.	Рычаг	ROD/BAR	STANGE GSW.
58	5595/006-00-011	1	Sprężyna naciskowa 7,0/33,0/145	Пружина	COMPRESSION SPRING	DRUCKFEDER 7,0/33,0/145
59	5595/119-02-600	1	Rura spaw.	Труба	PIPE/TUBE	ROHR GSW.
60	5595/119-02-701	1	Rozdzielacz	Распределитель	STRIP	LEISTE
61	M6x40 8.8 Zn PN/M-82101	2	Śruba sześciokątna	Болт	HEX. HEAD SCREW	SHR.M6X40 8.8A3C D931
62	M6 8 Zn PN/M-82175	2	Nakrętka samozab.	Закрепляющая гайка	LOCK NUT	SICH. MU. M 6 8A3C DIN985
63	M6x1/0°	4	Smarownicza	Маслёнка	GREASE NIPPLE	SCHMIERNIPPEL H1 AM 6X1 DIN 71412
64	5595/119-02-750	1	Rurka smarna 1 kpl.	Трубка	LUBE TUBE	SCHMIERROHR MONT.
65	5595/119-02-770	1	Rurka smarna 3 kpl.	Трубка	LUBE TUBE	SCHMIERROHR MONT.
66	5595/119-02-760	1	Rurka smarna 2 kpl.	Трубка	LUBE TUBE	SCHMIERROHR MONT.
67			w komplecie z rurkami			
68	Galla ANSI 100H1x50S	1	Łańcuch	Цепь	ROLLER CHAIN	KETTE ANSI 100H1X50S
69	Galla ANSI 100H1x56S	1	Łańcuch	Цепь	ROLLER CHAIN	KETTE ANSI 100H1X56S
70	5595/119-02-781	1	Rurka smarna 4 kpl			
71	PN-M-	1	Złączka M8x1/M8x1			

## Elementy mocujące wału narzucającego

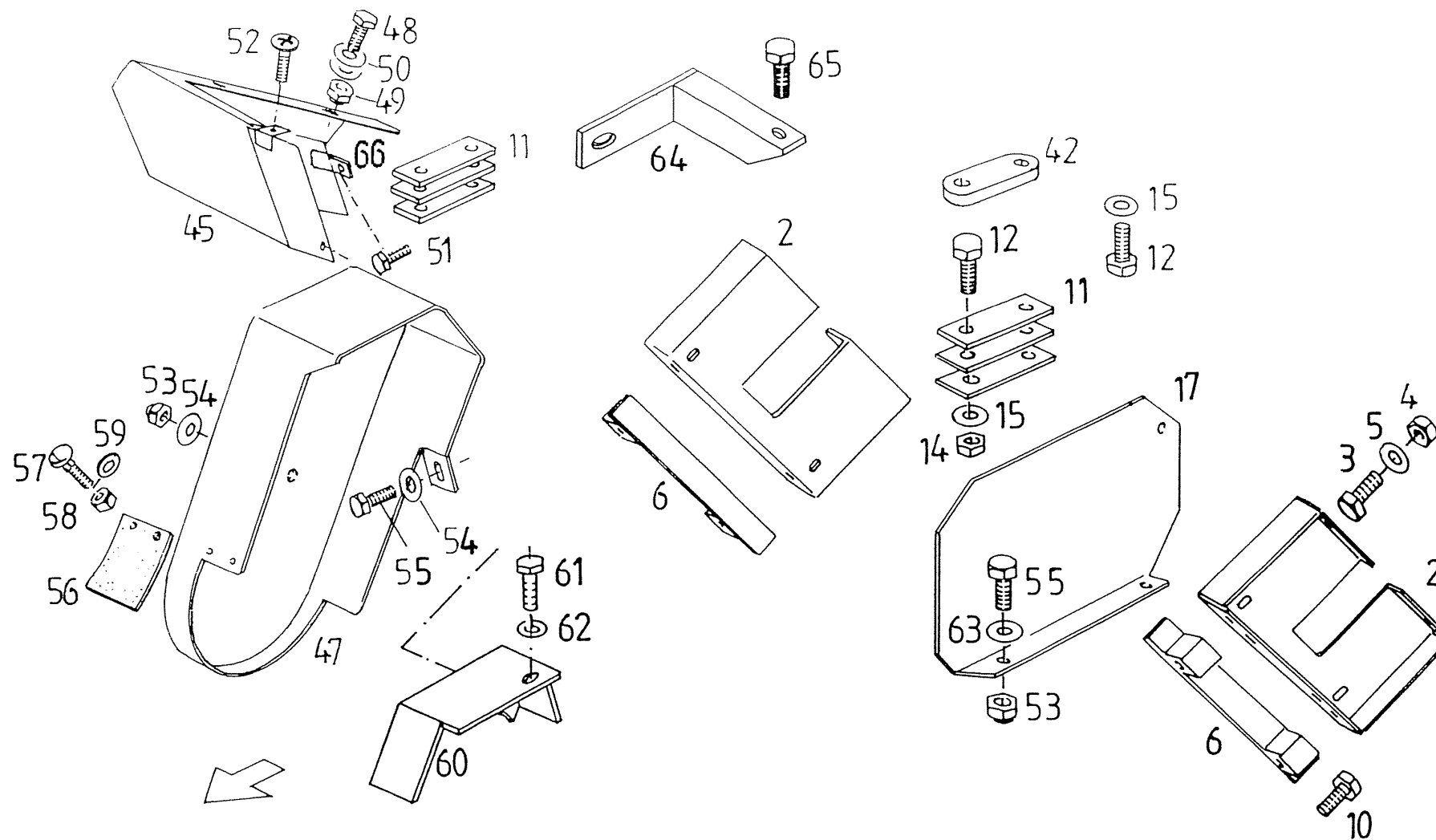




**52. Elementy mocujące wału narzucającego**

L.p.	Symbol	Ilość	Nazwa	Название	Description	Benennung
2	5595/119-00-004	2	Uchwyt	Подпора	RETAINER	HALTER
3	M12x35 8.8 Zn PN/M-82105	8	Śruba sześciokątna	Болт	HEX. HEAD SCREW	SHR. M12X35 8.8A3C H2091-DIN 933
4	M12 8 Zn PN/M-82175	8	Nakrętka samozab.	Закрепляющая гайка	LOCK NUT	SICH. MU. M12 8A3C
5	5595/103-00-003	8	Podkładka 13x22x3 Zn	Шайба	WASHER	SCHB. 13X22X3
6	5595/119-00-100	2	Uchwyt spaw. 1	Подпора	BRACKET	LAGER GSW.
10	M12x75 8.8 Zn PN/M-82101	3	Śruba sześciokątna	Болт	HEX. HEAD SCREW	SHR. M12X75 8.8A3C H2091-DIN 931
11	5595/103-00-004	6	Podkładka specjalna	Шайба	SHIM	BEILAGE
12	M10x35 8.8 Zn PN/M-82105	4	Śruba sześciokątna	Болт	HEX. HEAD SCREW	SHR. M10X35 8.8A3C H2091-DIN 933
14	M10 8 Zn PN/M-82144	4	Nakrętka zwykła	Гайка	NUT	MU. M10 8A3C
15	5595/103-00-005	8	Podkładka 11x26x5 Zn	Шайба	WASHER	SCHB. 11X26X5
17	5595/103-00-006	1	Pokrywa lewa	Крышка	COVER PLATE	DECKBLECH LI.
42	5595/119-00-001	2	Listwa	Планка	STRIP	LEISTE
45	5595/119-00-500	1	Ośłona spaw.	Покрышка	GUARD PLATE	SCHUTZBLECH GSW.
47	5595/119-00-008	1	Ośłona boczna	Покрышка	GUARD	SCHUTZ GSW.
48	M6x16 8.8 Zn PN/M-82105	2	Śruba sześciokątna	Болт	HEX. HEAD SCREW	SHR. M6X16 8.8A3C H2091-DIN 933
49	M6 8 Zn PN/M-82175	3	Nakrętka samozab.	Закрепляющая гайка	LOCK NUT	SICH. MU. M6 8A3C
50	6,4 Zn PN/M-82005	4	Podkładka	Шайба	WASHER	SCHEIBE 6,6 A3C DIN 126
51	M6x25 8.8 Zn PN/M-82105	1	Śruba		TRUSS-HEAD SCREW	FLRD.SHR.M6X25 109A3C
52	M5,5x17,5	2	Wkręt	Винт	SELF-TAPPING SCREW	SONDERSHR. 5,5X17,5
53	M8 8 Zn PN/M-82175	3	Nakrętka samozab.	Закрепляющая гайка	LOCK NUT	SICH. MU. M8 8A3C
54	5511/001-00-007	2	Podkładka 8,4x25x3	Шайба	WASHER	SCHB. 8,4X25X3 A3C
55	M8x20 8.8 Zn PN/M-82105	3	Śruba sześciokątna	Болт	HEX. HEAD SCREW	SHR. M8X20 8.8A3C H2091-DIN 933
56	5595/119-00-007	1	Płyta gumowa	Резиновая плита	RUBBER PLATE	GUMMIPLATTE
57	M6x20 PN/M-82406	1	Śr. z łbem grzyb. z podszadz.	Болт	TRUSS-HEAD SCREW	SHR. M6X16 8.8A3C DIN 603
58	M6 8 Zn PN/M-82175	2	Nakrętka samozab.	Закрепляющая гайка	LOCK NUT	SICH. MU. M6 8A3C
59	5511/003-00-013	2	Podkładka 6,4x18x2 Zn	Шайба	WASHER	SCHEIBE 6,4X18X2
60	5595/119-00-400	1	Ośłona spaw	Покрышка	GUARD PLATE	SCHUTZBLECH GSW.
61	M8x20 8.8 Zn PN/M-82101	1	Śruba sześciokątna	Болт	HEX. HEAD SCREW	SHR. M8X20 8.8A3C H2091-DIN 931
62	8,4x18x2 Zn	1	Podkładka	Шайба	WASHER	SCHB. 8,4X18X2

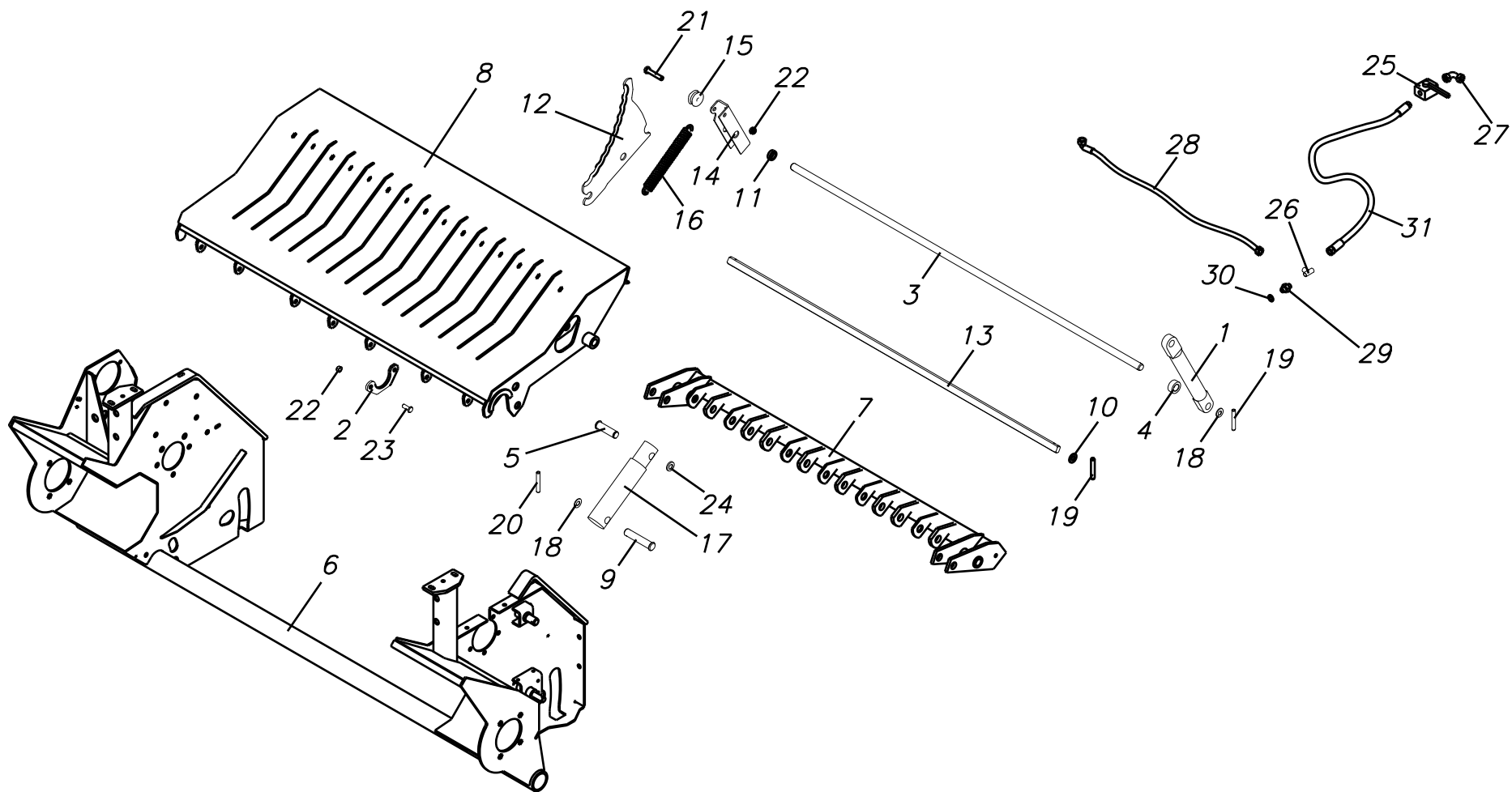
## Elementy mocujące wału narzucającego cd.



**Elementy mocujące wału narzucającego cd.**

L.p. Pos.	Symbol	Ilość	Nazwa	Название	Description	Benennung
63	9x17x1,6 Zn	2	Podkładka	Шайба	WASHER	SCHB. 9X17X1,6 A3C
64	5595/119-00-200	1	Uchwyt spaw. 2	Крышка	COVER RIGHT	DECKEL RECHTS GSW.
65	M12x70 8.8 Zn PN/M-82101	1	Śruba sześciokątna	Болт	HEX. BOLT	SHR. M12X70 8.8A3C H2091-DIN 931
66	5595/119-00-006	1	Trzymak			

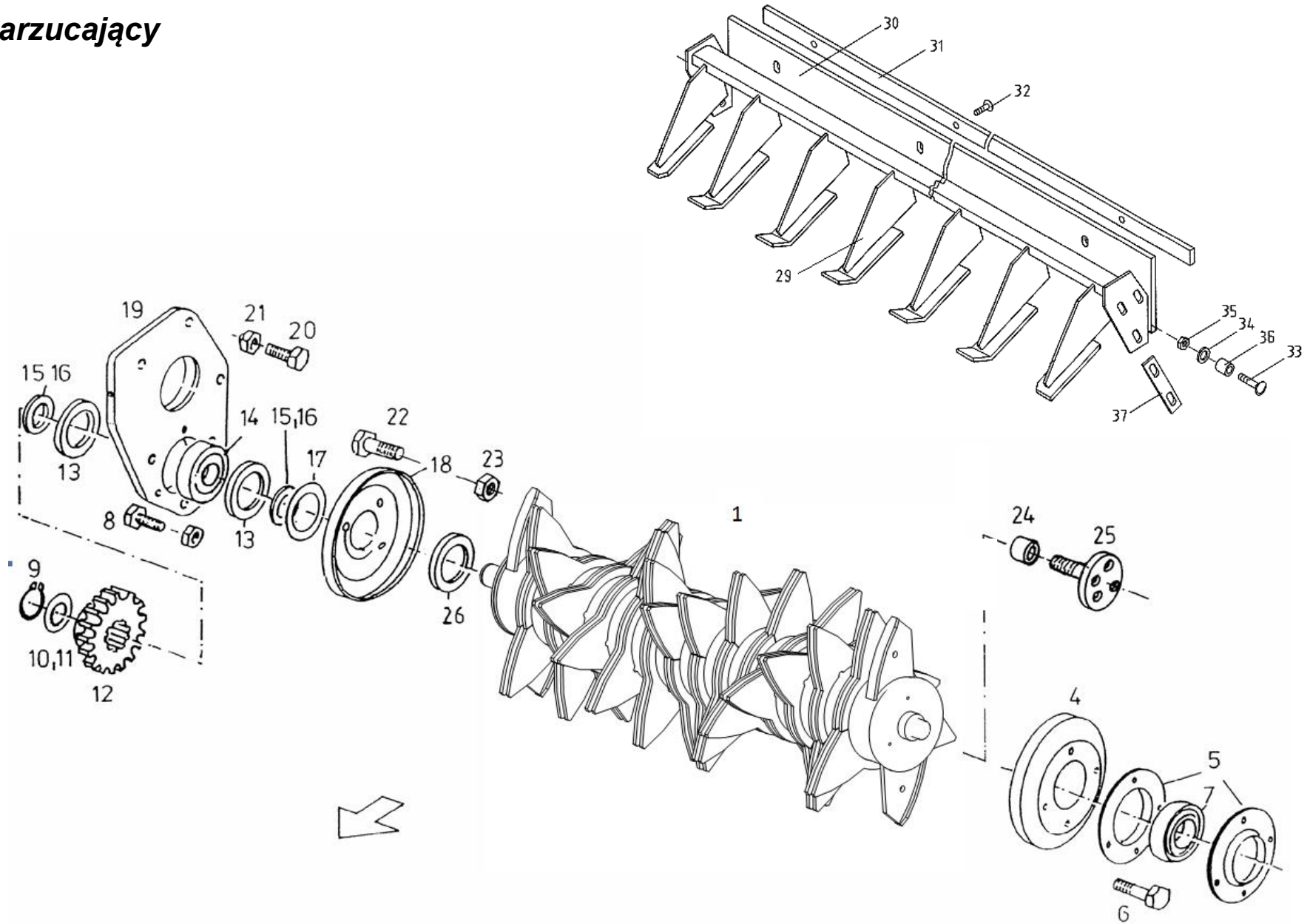
## Rama wału narzucającego



**53. Rama wału narzucającego**

L.p.	Symbol	Ilość	Nazwa				Numer
1	5595/305-00-001	2	Siłownik dna				
2	5595/305-00-008	3	Obejma				
3	5595/305-00-003	1	Oś tylna				
4	5595/305-00-004	2	Tuleja dyst.				
5	5595/305-00-005	2	Sworzeń				
6	5595/305-01-000	1	Rama spaw.				
7	5595/305-03-000	1	Rama noży spaw.				
8	5595/305-05-000	1	Dno V opuszczane spawane.				
9	5595/103-02-003	2	Sworzeń				
10	5595/103-02-004	4	Podkładka 23x38x2				
11	5595/103-02-005	26	Tulejka				
12	5595/103-02-007	14	Nóż tnący				
13	5595/103-02-201	1	Oś noży				
14	5595/103-02-301	14	Obejma				
15	5595/103-02-302	14	Rollka				
16	5595/103-02-304	14	Sprężyna 6,6/29/200				
17	5595/103-02-400	2	Cylinder hydrauliczny				
18	PN-M-82005	6	Podkładka 21 Zn				
19	PN-M-82023	6	Kołek sprężysty 6x30				
20	PN-M-82023	2	Kołek sprężysty 4x32				
21	PN-M-82101	14	Śruba M10x55-8.8-B-Fe/Zn8c				
22	PN-M-82175	28	Nakrętka samozab. M10-8-B-Fe/Zn8c				
23	DIN 603	14	Śruba podsadza. M10x30-4.8-Zn				
24	PN-M-85111	2	Pierścień osadczy sprez. Z20				
25	R/1102	1	Zawór trzydrogowy M14x1,5				
26	R/1133	1	Trójkąt BAA M14x1.5				
27	R/1081	1	Kolanko AB M14x1.5				
28	5370/003-00-200	1	Przewód kpl.				
29	1767/103-03-003	2	Złączka				
30	PN-	2	Pierścień metalowo-gumowy 16.7x24x1,5				
31	5595/755-08-109	1	Przewód L=420				

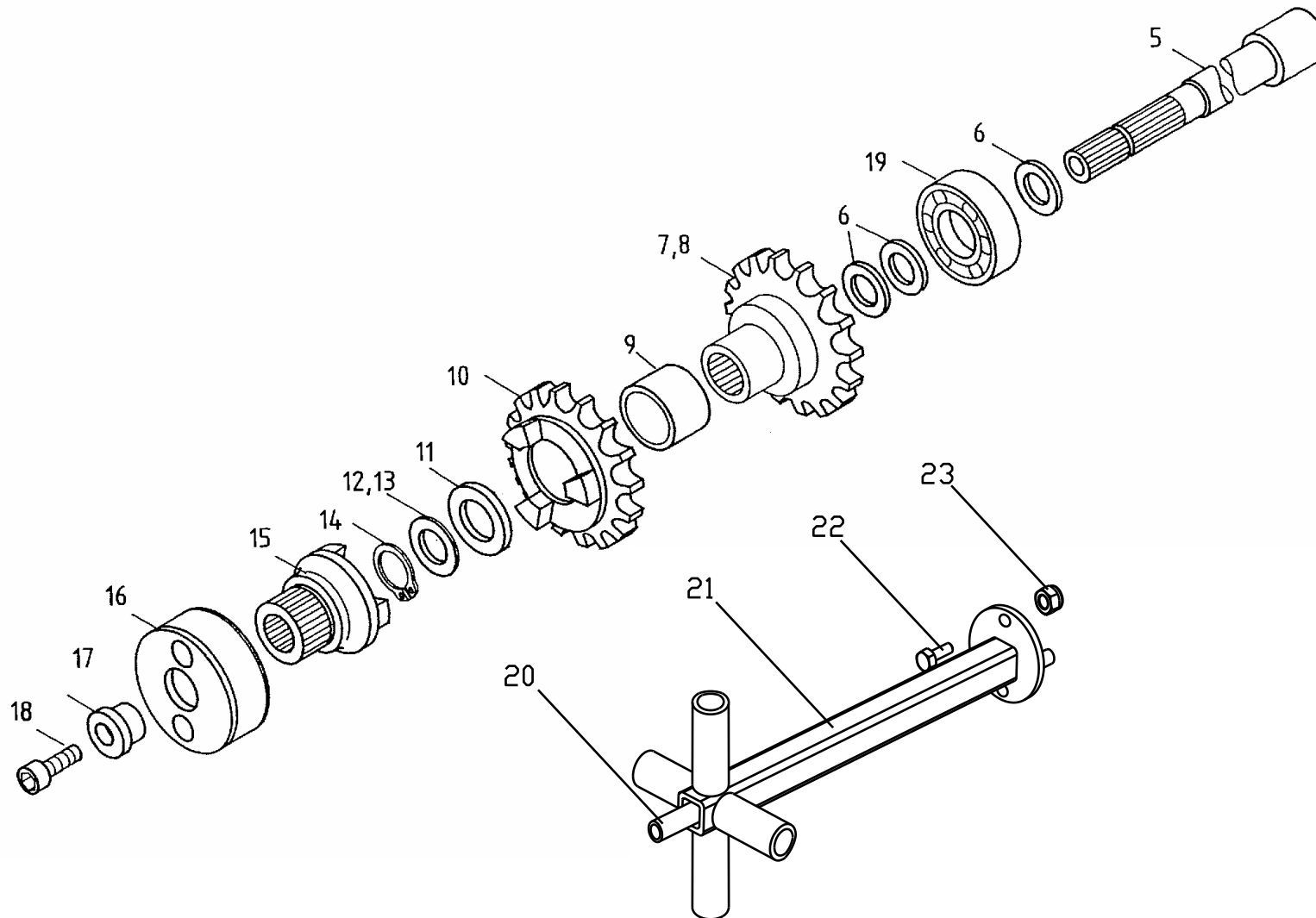
## Wał narzucający



## 54. Wał narzucający

L.p.	Symbol	Ilość	Nazwa	Название	Description	Benennung
1	5595/219-04-100	1	Wał narzucający „3d” spaw.	Вал резки	TINE ROLLER	ZINKENWALZE GSW E
4	5595/119-04-200	1	Ośłona spaw.	Покрышка	ANTI WRAPPING DEV.	WICKELSCHUTZ GSW.
5	5595/103-01-001	2	Obudowa łożyska R40	Кожух	HALF-HOUSING	GEHAEUSEHAELFTE R40 E
6	M10x25 8.8 Zn PN/M-82105	5	Śruba sześciokątna	Болт	HEX. HEAD SCREW	SHR.M10X25D933 H2091 8.8A3C
7	172 6208 2RS	1	Łożysko	Подшипник	BEARING	EINSTELLAGER 208
8	M12x35 8.8 Zn PN/M-82105	3	Śruba sześciokątna	Болт	HEX. HEAD SCREW	SCHR. M 12X40 8.8 H2091 DIN 933
9	50 Z PN/M-85111	1	Pierścień osadczy	Крепительное кольцо	CIRCLIP	SICH-RING 50X2 D471
10	5036/0-89-000712-0.393	2	Podkładka 50x62x1 ZN	Шайба	SPACER	PASS-SCHB. 50X62X1
11	5036/0-89-000712-0.386	2	Podkładka 50x62x0,3 ZN	Шайба	SPACER	PASS-SCHB. 50X62X0,3
12	5595/119-02-001	1	Koło zębate z=14	Зубчатое колесо	SPUR GEAR	STIRNRAD Z=14
13	22210AV	2	Ośłona NILOS	Набивка	BEARING SEAL	NILOSRING 22210 AV
14	22210	1	Łożysko baryłkowe	Подшипник		PR.-LAG. 22210 E DIN635
15	50x62x3 ZN	2	Podkładka 50x62x3 ZN	Шайба	WASHER	STÜTZSCH. 50X62X3,0 A3C
16	5036/0-89-000712-0.393	6	Podkładka 50x62x1 ZN	Шайба	SPACER	PASS-SCHB. 50X62X1
17	5595/119-04-004	1	Podkładka 50,5x80x1	Шайба	WASHER	SCHEIBE
18	5595/119-04-300	1	Ośłona 2 spaw.	Покрышка	ANTI WRAPPING DEV.	WICKELSCHUTZ GSW.
19	5595/119-04-005	1	Płyta łożysk	Плита подшипников	BEARING HOUSING	LAGERGEHAUSE
20	M12x35 8.8 Zn PN/M-82105	4	Śruba sześciokątna	Болт	HEX. HEAD SCREW	SCHR. M 12X35 8.8 H2091 DIN 933
21	M12 8 Zn PN/M-82175	4	Nakrętka samozab.	Закрепляющая гайка	LOCK NUT	SICH. MU. M12 8A3C DIN985
22	M8x20 8.8 Zn PN-M-82207	4	Wkręt stożkowy	Винт	COUNTERSUNK SCREW	SHR. M 8X 20D963 48A3C
23	M8 8 Zn PN/M-82175	2	Nakrętka samozab.	Закрепляющая гайка	LOCK NUT	SICH. MU. M 8 8A3C DIN985
25	5595/127-00-100	1	Pokrętko wału	КОЛЕСО ВАЛА	SHAFT KNOB	KNOPFWELLE
26	5595/119-04-006		Podkładka specjalna		WASHER 50x60x3,5 Zn	SCHEIBE
29	5595/319-03-110	1	Nosnica spaw.			
30	5595/119-03-101	1	Żebro gumowe	Ребро	RUBBER PACKING	GUMMIABSTREIFER 5
31	5595/119-03-102	1	Listwa l=1184	Планка	CROSS BAR	LEISTE L=1184
32	5595/119-03-103	6	Śruba specj. M 8x25 109A3C	Болт	TRUSS-HEAD SCREW	FLACHRUNDSCHR.M 8X25 109A3C
33	PN/M-82406	6	Śruba podsadz. M10x55 8.8	Болт	SAUCER HEAD SCREW	SHR. M10X55 8.8 A3C N.
34	10,5 Zn DIN-7349	6	Podkładka	Шайба	WASHER	SCHEIBE 10,5 A3C DIN 7349
35	M10 8 Zn PN/M-82175	6	Nakrętka samozab.	Закрепляющая гайка	LOCK NUT	SICH. MU. M10 8A3C
36	5595/119-03-002	6	Tulejka 20x4,5 l=22	Втулка	SPACER TUBE	ABSTANDROHR RO. 20X4.5X 22

## Rewers podbieracza

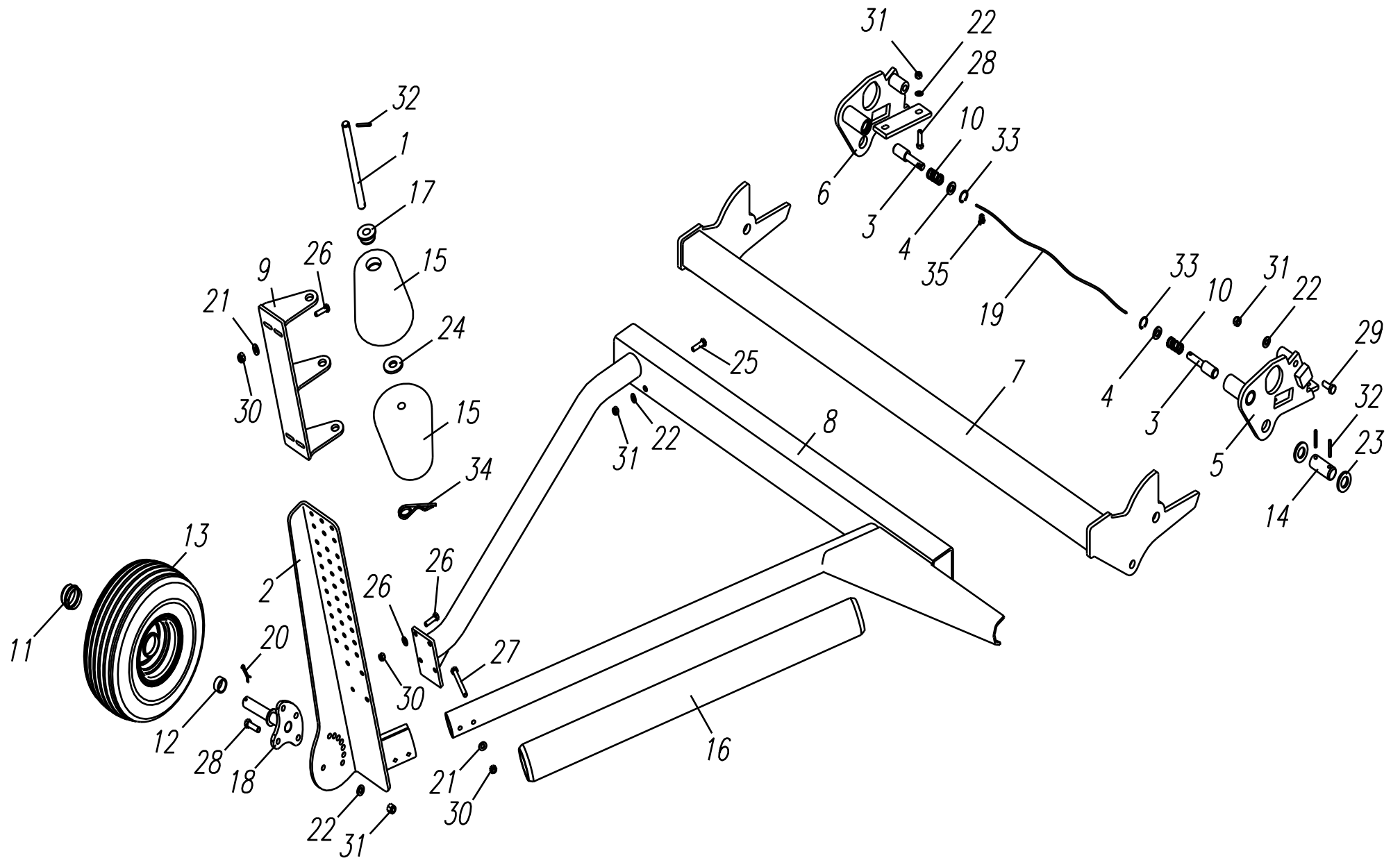




**55. Rewers podbieracza**

L.p. Pos.	Symbol	Ilość	Nazwa	Название	Description	Benennung
1						
2						
5	5595/127-03-000	1	Wał napędowy spaw. rewers	Вал	DRIVE SHAFT	Antriebswelle gsw.
6	45x55x3	6	Podkładka regulacyjna	Шайба	SPACER RING	Stützscheibe 45x55x3
7	5595/127-04-000	1	Koło z-13 - 1 1/4" spaw.			
9	5595/127-05-002	1	Tulejka	Втулка	BUSH	BUCHSE
10	5595/127-05-001	1	Koło sprzęgła	Колесо	DOG CLUTCH	KETTENRAD Z=13
11	5595/127-00-004	1	Podkładka 45x64x4	Шайба	WASHER/DISC/PLATE	SCHEIBE
12	5036/0-89-000712-0.373	1	Podkładka reg. 45x55x1	Шайба	SPACER	Pass-Schb. 45x55x1,0
13	5036/0-89-000712-0.368	1	Podkładka reg. 45x55x0,5	Шайба	SPACER	PASS-SCHB. 45x55x0,5
14	45 Z PN/M-85111	1	Pierścień osadczy	Крепительное кольцо	CIRCLIP	Sich.Ring 45x1,75 D471
15	5595/127-00-001	1	Tuleja sprzęgła	Втулка	SLIDING DOG	Schiebeklaue
16	5595/127-00-002	1	Pierścień sprzęgła	Крепительное	SHIFT PIECE	Schaltstück
17	5595/127-00-003	1	Tulejka	Втулка	FLANGED BUSH	BUNDBUCHSE
18	PN/M-82302	1	Śruba imbusowa M10x20 10.9 Zn	Болт	SCREW	Shr.H2091 M10x20 10.9 DIN 912
19	172 6309 2RS	1	Łożysko	Подшипник	BEARING	Einstellager 308
20	5595/755-02-301	1	Pokrętko	ручка	KNOB	Knopf
21	5595/755-02-310	1	Pokrętko spaw.	Ручка сварных	WELDED KNOB	Knopf geschweißt
22	PN-M-82105	2	Śruba M14x40-8.8-B-Fe/Zn8c		SCREW	
23	PN-M-82144	2	Nakrętka M14-8-B-Fe/Zn8c		NUT	

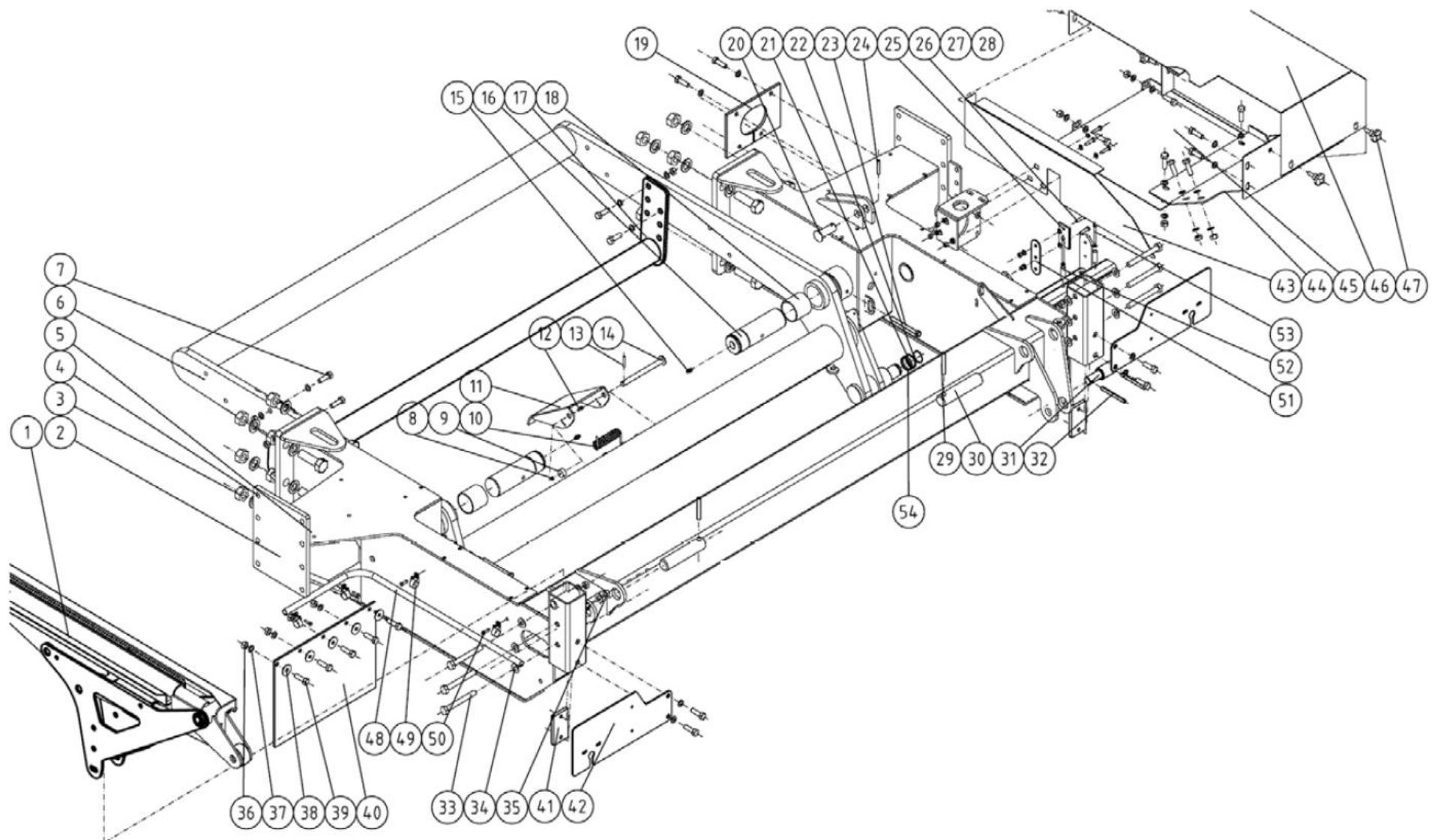
# Stawiacz bel



**56. Stawiacz bel**

L.p.	Symbol	Ilość	Nazwa	Название	Description	Benennung
1	5595/601-07-002	1	Oś koła stożkowego			
2	5595/601-07-100	1	Płyta przyłączeniowa			
3	5595/601-07-301	2	Sworzeń blokady			
4	5595/601-07-302	2	Podkładka 16,5x30x3			
5	5595/601-07-310	1	Zawias prawy			
6	5595/601-07-320	1	Zawias lewy			
7	5595/601-07-330	1	Belka spaw.			
8	5595/601-07-350	1	Stawiacz spaw.			
9	5595/601-07-520	1	Uchwyt stożka			
10	5595/017-03-003	2	Sprężyna			
11	5595/023-01-003	1	Pokrywka			
12	5595/023-01-004	1	Tulejka mała			
13	5595/023-01-100	1	Koło podbieracza			
14	5595/754-02-002	2	Sworzeń			
15	5211/103-05-002	2	Koło stożkowe			
16	5211/201-49-002	1	Rura obrotowa			
17	5211/201-09-003	2	Wkładka			
18	5211/201-09-510	1	Oś koła			
19	PN-M-80208-13	1	Linka $\varnothing 5$ L=1950			
20	PN-M-82001	1	Zawlecza S-Zn-5x40			
21	PN-M-82005	10	Podkładka okr.10,5			
22	PN-M-82005	16	Podkładka okr.13			
23	PN-M-82005	4	Podkładka okr. 31			
24	PN-M-82030	1	Podkładka okr. 21			
25	PN-M-82101	4	Śruba M12x110-5,8-B-Zn			
26	PN-M-82105	8	Śruba M10x35-8,8-B-Zn			
27	PN-M-82105	2	Śruba M10x95-8,8-B-Zn			
28	PN-M-82105	6	Śruba M12x45-8,8-B-Zn			
29	PN-M-82105	2	Śruba M12x90-8,8-B-Zn			
30	PN-M-82175	10	Nakrętka samozab. M10-8.8-B-Fe/Zn			
31	PN-M-82175	12	Nakrętka samozab. M12-8.8-B-Fe/Zn			
32	PN-M-85023	3	Kolek sprężysty 6x40			
33	PN-M-85111	2	Pierścień osadczy W30			
34	PN-ISO-7072	1	Zawlecza spr. A 5x105 Fe/Zn8c			
35	8047000000058	4	Zacisk linki $\varnothing 5$			

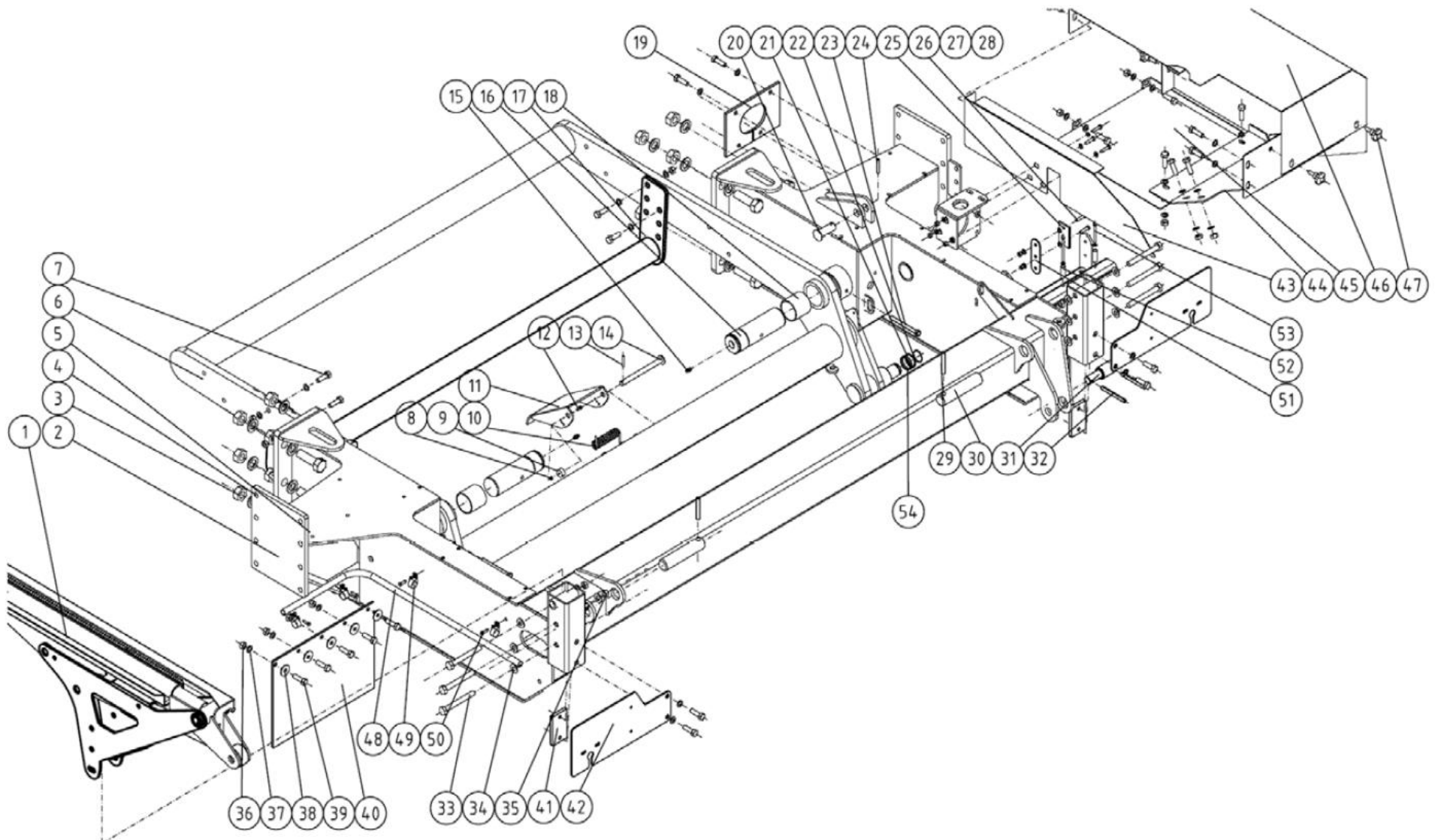
## Rama główna owijarki



**57. Rama główna owijarki**

Lp	Symbol	Ilość	Nazwa	Название	Description	Benennung
1	825210	1	Nóż folii	Нож фольги	FILMCUTTER	FOLIENSCHNEIDEN
2	829626	1	Rama	Рама	FRAME	RAHMEN
3	131635	12	Nakrętka	Гайка	NUT	MUTTERN
4	131830	12	Podkładka	Шайба	WASHER	SCHEIBE
5	130598	12	Śruba	Болт	SCREW	SCHRAUBE
6	829721	1	Ramię załadowcze	Рука загрузки	LOADARM	LASTGAFFEL
7	130970	40	Śruba	Болт	SCREW	SCHRAUBE
8	131540	1	Nakrętka	Гайка	NUT	MUTTERN
9	805878	1	Magnes	Магнит	MAGNET	MAGNET
10	843280	1	Sprężyna	Пружина	SPRING	FEDER
11	821900	1	Płyta czujnika	Плита датчика	SENSORBRACKET	SENSORPLATTE
12	132478	1	Śruba	Болт	SCREW	SCHRAUBE
13	132790	1	Zawlecza	Шплинт	SPLIT PIN	SPLINTEN
14	821920	1	Sworzeń	Затычка	PIN	ZAPFEN
15	140950	2	Smarownicza	Маслёнка	GREASE NIPPLE	SCHMIERNIPPEL
16	829674	2	Sworzeń	Затычка	PIN	ZAPFEN
17	829735	1	Rama podpierająca	Рама подпоры	SUPPORT FRAME	STUTZEN RAHMEN
18	140070	2	Łożysko ślizgowe	Подшипник скольжения	PLAIN BEARING	GLEITLAGER
19	829772	1	Błotnik	Крыло	MUD GUARD, SMAL	SCHMUTZFÄNGER
20	820035	1	Sworzeń	Затычка	PIN	ZAPFEN
21	132320	1	Podkładka	Шайба	SHIMS	AUSGLEICHSCHEIBE
22	132090	1	Pierścień osadczy	Крепительное кольцо	SEEGER RING	SICHERUNGRING
23	130070	2	Śruba	Болт	SCREW	SCHRAUBE
24	132815	1	Kolek sprężysty	Штифт	SPRING PIN	SPANNHÜLSEN
25	822115	1	Wspornik monitora	Подпора монитора	MONITORBRACKET	STEUERGERÄTBEFESTIGUNG
26	132492	2	Śruba	Болт	SCREW	SCHRAUBE
27	131710	5	Podkładka	Шайба	WASHER	SCHEIBE
28	131550	2	Nakrętka	Гайка	NUT	MUTTERN
29	132885	2	Kolek sprężysty	Штифт	SPRING PIN	SPANNHÜLSEN
30	820680	2	Sworzeń	Затычка	PIN	ZAPFEN
31	829738	1	Sworzeń	Затычка	PIN	ZAPFEN
32	132820	2	Kolek sprężysty	Штифт	SPRING PIN	SPANNHÜLSEN
33	130385	6	Śruba	Болт	SCREW	SCHRAUBE
34	131790	16	Podkładka	Шайба	WASHER	SCHEIBE
35	131600	6	Nakrętka	Гайка	NUT	MUTTERN
36	131570	19	Nakrętka	Гайка	NUT	MUTTERN
37	131750	25	Podkładka	Шайба	WASHER	SCHEIBE
38	131910	10	Podkładka	Шайба	WASHER	SCHEIBE
39	130740	23	Śruba	Болт	SCREW	SCHRAUBE
40	829770	2	Błotnik	Крыло	MUD GUARD	SCHMUTZFÄNGER

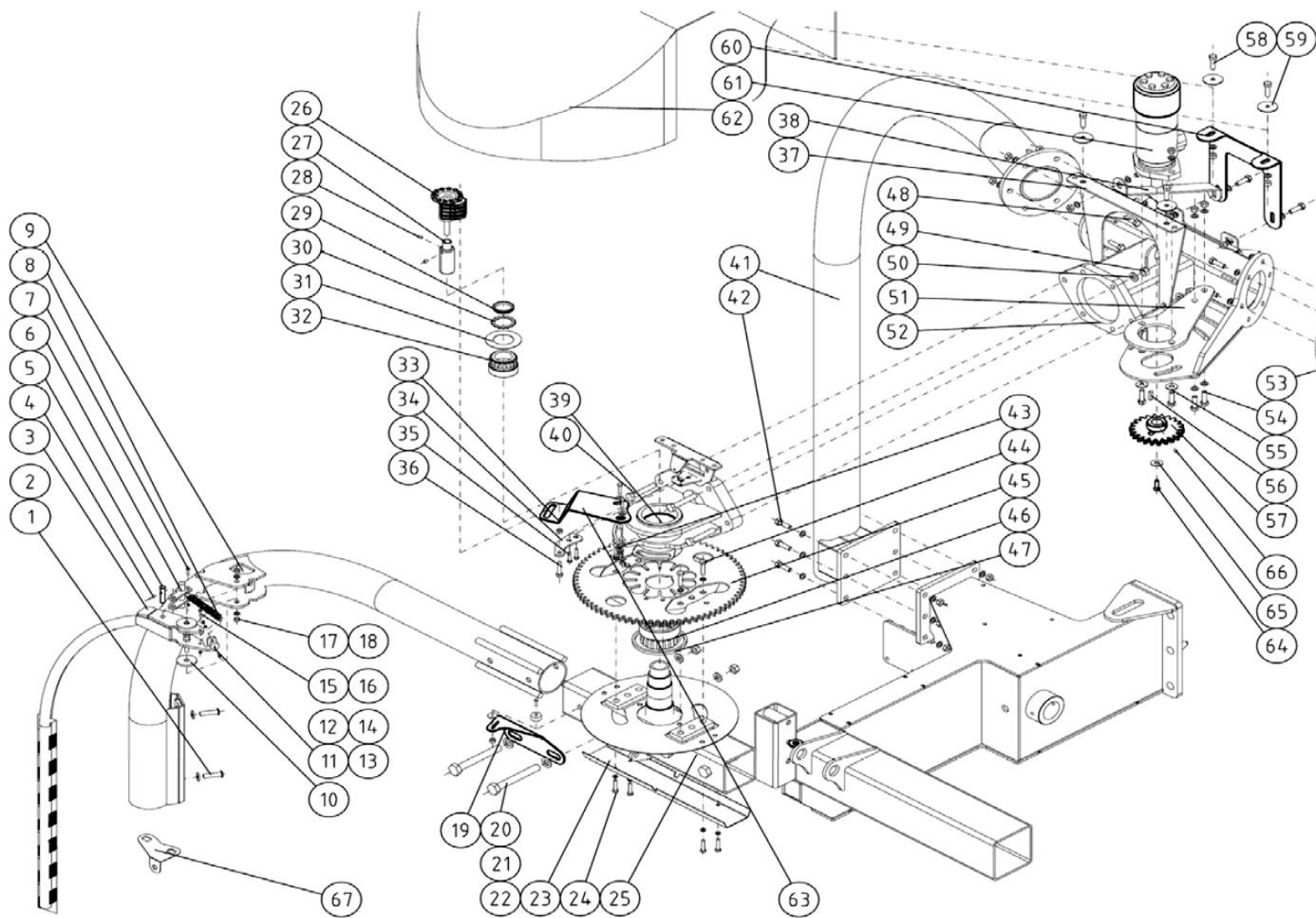
## Rama główna owijarki cd.



**Rama główna owijarki cd.**

Lp	Symbol	Ilość	Nazwa	Название	Description	Benennung
41	829619	30	Płytką gwintowaną	Плита с резьбой	THREADED FLANGE	GEWINDEPLATTE
42	829830	2	Wspornik oświetlenia	Кронштейн освещения	LIGHTBRACKET	BELEUCHTUNG HALTER
43	829842	1	Ośłona	Покрышка	GUARD	SCHUTZ BLECH
44	829613	1	Płyta dna	Плита dna	BOTTOM PLATE	BODEN BLECH
45	829617	1	Płyta dna	Плита dna	BOTTOM PLATE	BODEN BLECH
46	829860	1	Ośłona hydrauliczna	Покрышка гидравлическая	HYDRAULIC GUARD	HYDRAULIK SCHUTZ
47	139012	4	Uchwyt śruby	Ручка болта	FEMALE KNOB	SCHRAUBGRIFF
48	829620	1	Wspornik	Подпора	BRACKET TUBE	STUTZEN FÜR KABEL
49	147054	4	Zacisk gumowy	Зажим резиновый	RUBBERIZED CLIPS	GUMMI-BANDSCHELLEN
50	130601	4	Śruba	Болт	SCREW	SCHRAUBE
51	829796	1	Wspornik	Подпора	BRACKET TUBE	BEFESTIGUNG
52	829798	2	Dystans	Расстояние	DISTANCE	DISTANZ
53	130103	2	Śruba	Болт	SCREW	SCHRAUBE
54	826747	1	Dystans	Расстояние	DISTANCE	DISTANZ

## Mechanizm owijający

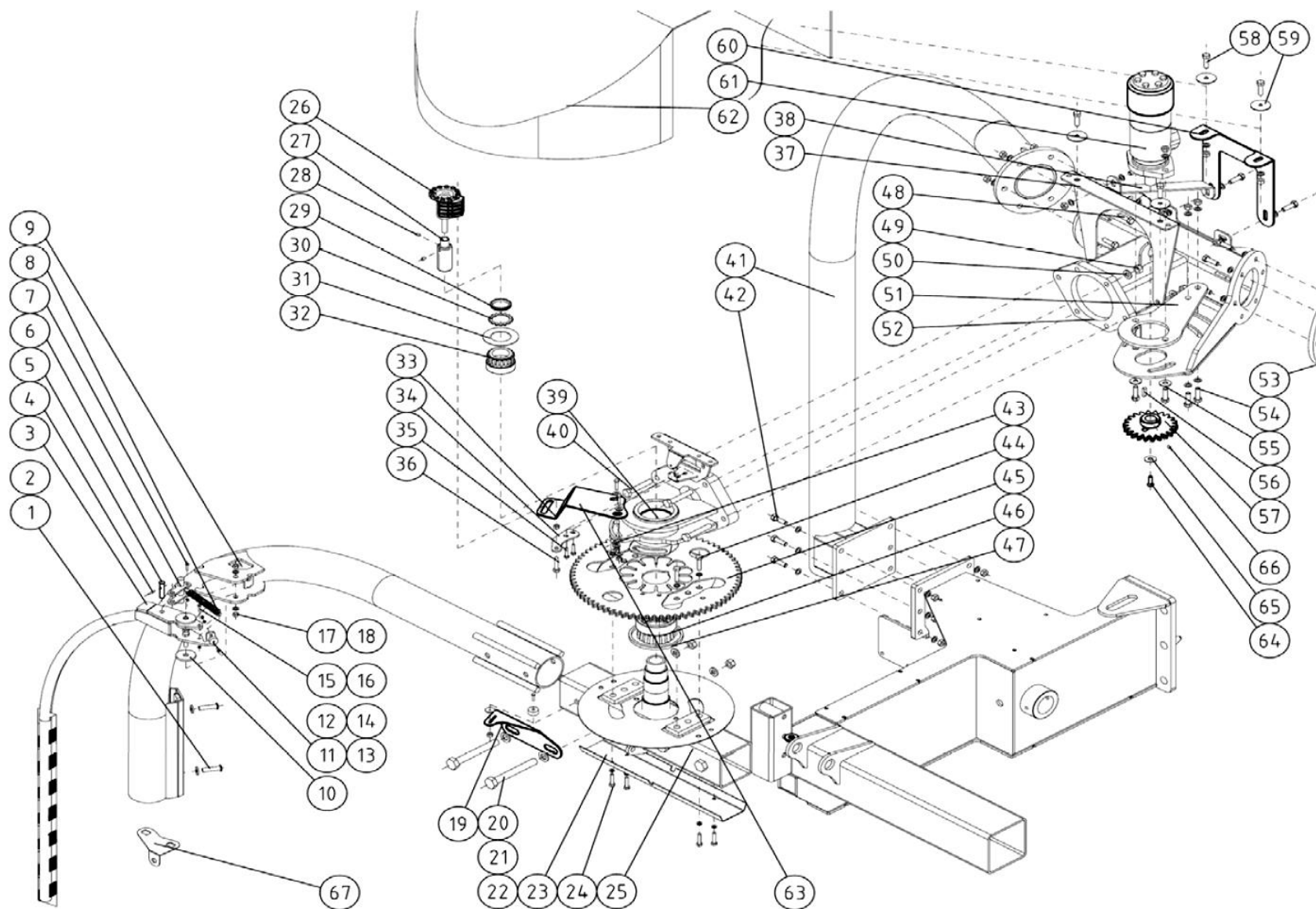




**58. Mechanizm owijający**

Lp	Symbol	Ilość	Nazwa	Название	Description	Benennung
1	130040	4	Śruba	Болт	SCREW	SCHRAUBE
2	131750	8	Podkładka	Шайба	WASHER	SCHEIBE
3	829900	2	Pręt bezpieczeństwa	Стержень безопасности	SAFETYBAR	SICHERHEITSBUGEL
4	132912	2	Kółek sprężysty	Штифт	SPRING PIN	SPANNHÜLSEN
5	829892	2	Sworzeń	Затычка	LOCKPIN	ZAPFEN
6	829992	2	Wspornik	Подпора	LOCKING DEVICE	BEFESTIGUNG
7	130688	2	Śruba	Болт	SCREW	SCHRAUBE
8	828290	2	Sprężyna	Пружина	SPRING	FEDER
9	829710	2	Ramię owijania	Крыло обмотки	WRAPPARM	WICKELARM
10	821496	4	Podkładka	Шайба	WASHER	SCHEIBE
11	805878	1	Magnes	Магнит	MAGNET	MAGNET
12	132449	2	Śruba	Болт	SCREW	SCHRAUBE
13	131708	3	Podkładka	Шайба	WASHER	SCHEIBE
14	131540	2	Nakrętka	Гайка	NUT	MUTTERN
15	130692	2	Śruba	Болт	SCREW	SCHRAUBE
16	131560	4	Nakrętka	Гайка	NUT	MUTTERN
17	131770	8	Podkładka	Шайба	WASHER	SCHEIBE
18	130900	4	Śruba	Болт	SCREW	SCHRAUBE
19	828138	1	Wspornik magnesu	Подпора магнита	MAGNET BRACKET	BAGNET BEFÄSTIGUNG
20	131118	4	Śruba	Болт	SCREW	SCHRAUBE
21	131805	4	Podkładka	Шайба	WASHER	SCHEIBE
22	131620	4	Nakrętka	Гайка	NUT	MUTTERN
23	828288	1	Ośłona	Покрышка	GUARD	SCHUTZ BLECH
24	130660	4	Śruba	Болт	SCREW	SCHRAUBE
25	820579	1	Rura mocowania	Труба подпоры	WRAPPARM	BEFESTIGUNG ROHR
26	148522	1	Wał ze stykami	Вал с контактами	PROBE AXLE	WELLE
27	828232	1	Adapter	Адаптер	ADAPTER	ADAPTER
28	132505	2	Trzpień gwintowany	Штырь с резьбой	SOCKET SET SCREW	GEWINDESTIFTE
29	528042	1	Nakrętka	Гайка	NUT	MUTTERN
30	528041	1	Podkładka	Шайба	WASHER	SCHEIBE
31	820514	1	Podkładka	Шайба	WASHER	SCHEIBE
32	140460	1	Łożysko	Подшипник	BEARING	LAGER
33	131395	11	Nakrętka	Гайка	NUT	MUTTERN
34	828134	1	Wspornik	Подпора	BRACKET	BEFESTIGUNG ROHR
35	130620	2	Śruba	Болт	SCREW	SCHRAUBE
36	130810	7	Śruba	Болт	SCREW	SCHRAUBE
37	829870	1	Mocowanie osłony górnej	Крепление верхней крышы	TOPGUARD	HINTER BEFESTIGUNG FÜR ÜBER SCHUTZ
38	829874	1	Ośłona	Покрышка	GUARD	STUTZ FÜR SCHUTZ BLECH
39	828132	1	Obudowa łożyska	Корпус подшипника	BEARING HOUSE	LAGERGEHÄUSE
40	130355	6	Śruba	Болт	SCREW	SCHRAUBE

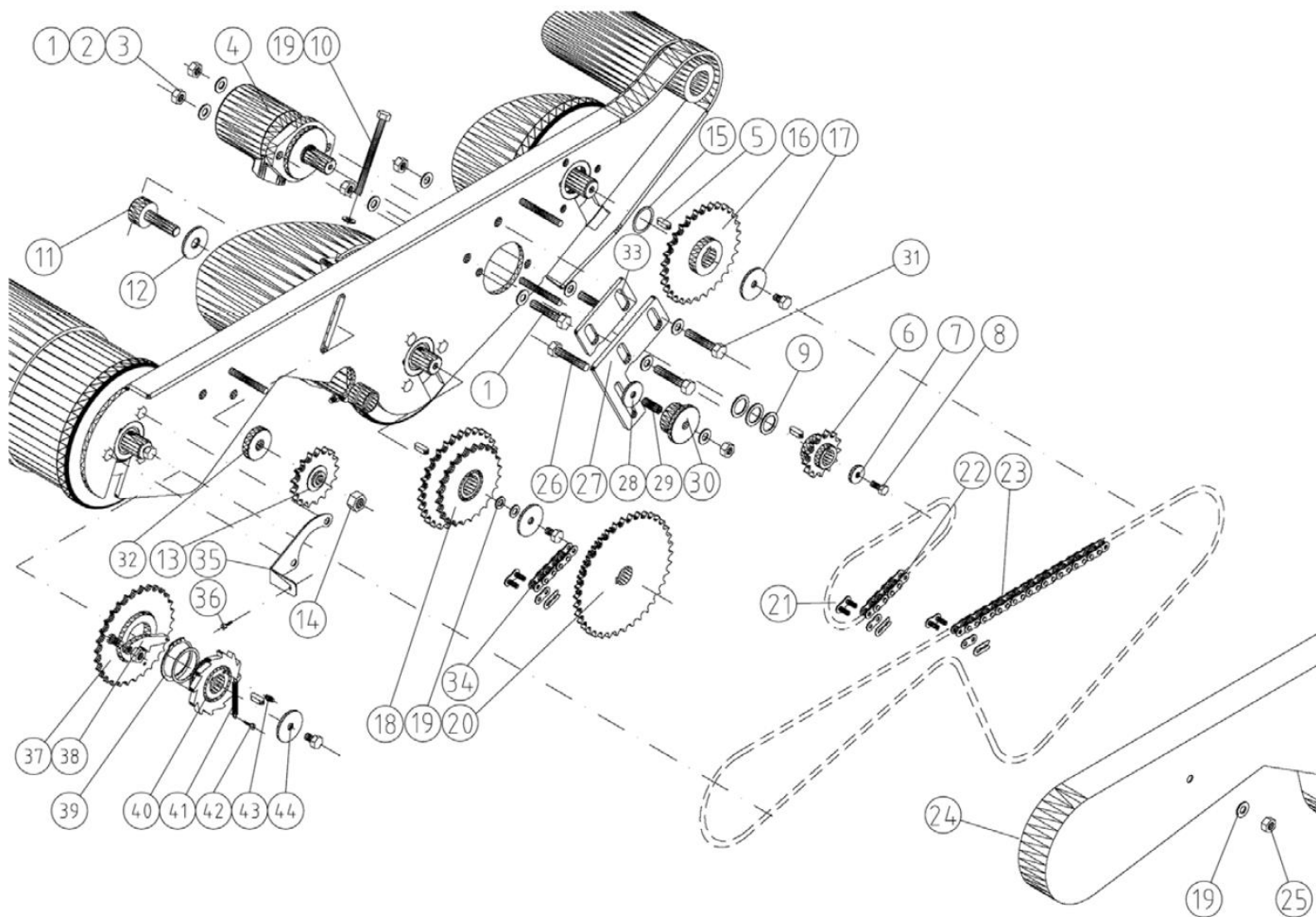
## Mechanizm owijający cd.



**Mechanizm owijający cd.**

Lp	Symbol	Ilość	Nazwa	Название	Description	Benennung
41	829760	1	Kabłąk lewy	Дуга левая	LEFT BOW	LINKE BOGEN
42	130330	12	Śruba	Болт	SCREW	SCHRAUBE
43	140950	1	Smarownicza	Маслёнка	GREASE NIPPLE	SCHMIERNIPPEL
44	130965	4	Śruba	Болт	SCREW	SCHRAUBE
45	829744	1	Koło zębate	Зубчатое колесо	COGWHEEL	ZAHNRAD
46	140461	1	Łożysko	Подшипник	BEARING	LAGER
47	820506	1	Uszczelniacz oleju	Герметик масла	OIL SEAL	ÖL DICHTUNG
48	131005	12	Śruba	Болт	SCREW	SCHRAUBE
49	131612	6	Nakrętka	Гайка	NUT	MUTTERN
50	131970	6	Podkładka HT	Шайба HT	WASHER HT	SCHEIBE HV
51	829708	1	Wspornik	Подпора	BRACKET	MOTOR BEFESTIGUNG
52	829690	1	Rama górna	Рама верхняя	UPPER FRAME	OBER RAHMEN
53	829762	1	Kabłąk prawy	Дуга правая	RIGHT BOW	RECHTS BOGEN
54	130980	2	Śruba	Болт	SCREW	SCHRAUBE
55	131945	2	Podkładka	Шайба	WASHER	SCHEIBE
56	132948	1	Wpust	Клин	SPLINE	KEILE
57	154030	1	Koło zębate	Зубчатое колесо	COGWHEEL	ZAHNRAD
58	130740	4	Śruba	Болт	SCREW	SCHRAUBE
59	131914	4	Podkładka	Шайба	WASHER	SCHEIBE
60	829778	1	Wspornik	Подпора	BRACKET	BEFESTIGUNG
61	144190	1	Silnik hydrauliczny	Двигатель гидравлический	HYDRAULIC MOTOR	HYDRAULIK MOTOR
	144192	1	Pierścień uszczelniający	Уплотняющая шайба	SEALKIT	DICHTUNGSSÄTZE
62	828780	1	Ostona górna	Покрышка верхняя	UPPER GUARD	OBER SHUTZ
63	828140	1	Uchwyt czujnika	Подпора датчика	SENSOR BRACKET	GEBER BEFESTIGUNG
64	131315	1	Śruba specjalna	Винт	COUNTER SCREW	SENKSCHRAUBEN
65	829754	1	Podkładka	Шайба	WASHER	SCHEIBE
66	132506	2	Trzpień gwintowany	Штырь с резьбой	SOCKET SET SCREW	GEWINDESTIFTE
67	816460	2	Uchwyt czujnika	Подпора датчика	SENSOR BRACKET	GEBER HALTER

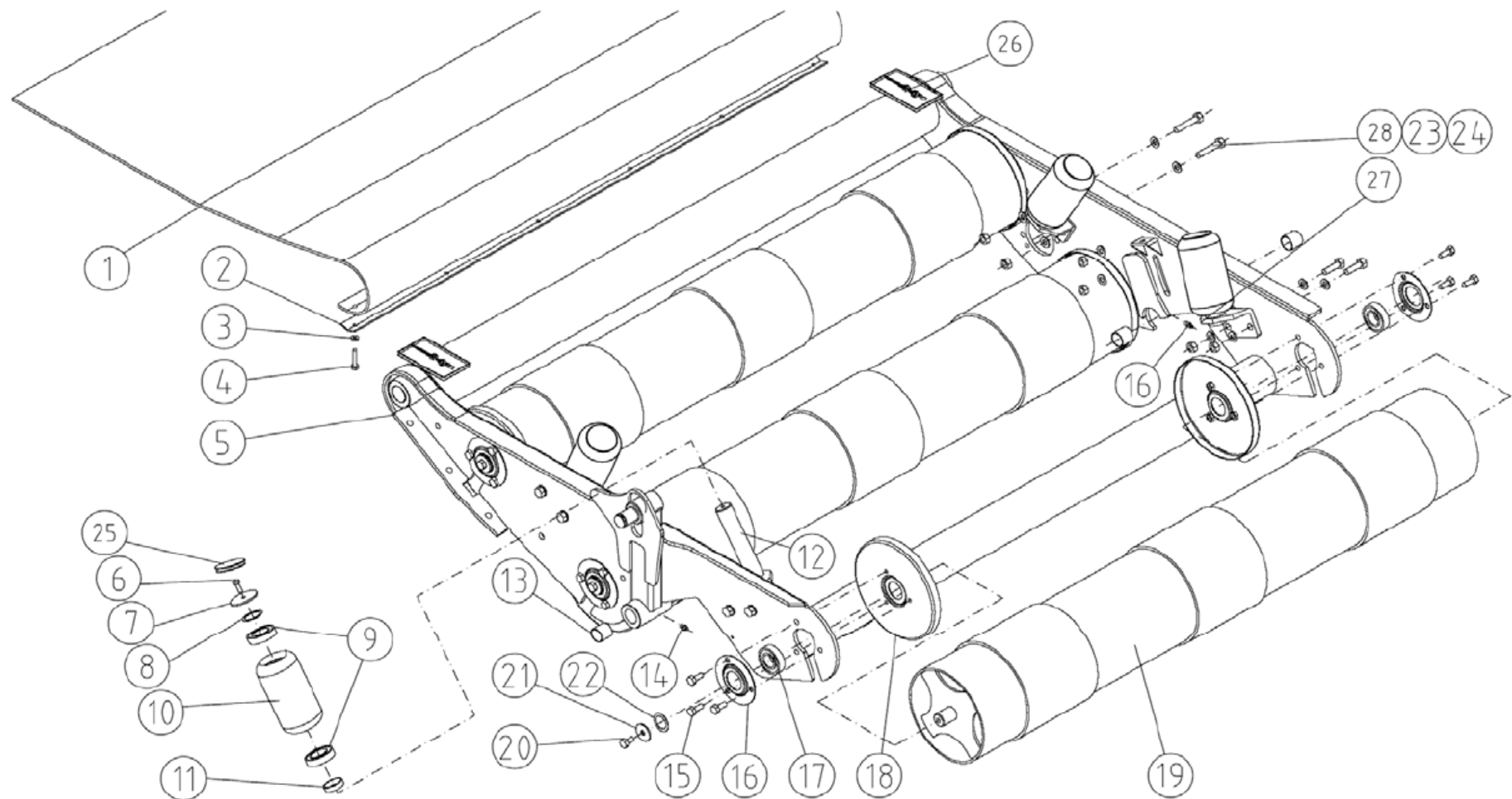
## Mechanizm napędowy



**59. Mechanizm napędowy**

Lp	Symbol	Ilość	Nazwa	Название	Description	Benennung
1	131005	4	Śruba	Болт	SCREW	SCHRAUBE
2	131790	4	Podkładka	Шайба	WASHER	SCHEIBE
3	131600	2	Nakrętka	Гайка	NUT	MUTTERN
4	144160	1	Silnik hydrauliczny	Двигатель гидравлический	HYDRAULIC MOTOR	HYDRAULIK MOTOR
	144180	1	Pierścień uszczelniający	Уплотняющая шайба	SEALKIT	DICHTUNGSSÄTZE
5	132948	4	Wpust	Клин	SPLINE	KEILE
6	821026	1	Koło łańcuchowe	Звездочка	SPROCKET	KETTERAD
7	828618	2	Podkładka	Шайба	WASHER	SCHEIBE
8	130740	2	Śruba	Болт	SCREW	SCHRAUBE
9	132280	3	Podkładka	Шайба	SHIMS	AUSGLEICHSCHEIBE
10	130956	1	Śruba	Болт	SCREW	SCHRAUBE
11	821260	1	Trzpień naciągacza	Шип натягивателя	CHAIN TIGHTENINGPIN	KETTENSANNER
12	821266	1	Podkładka	Шайба	WASHER	SCHEIBE
13	821038	1	Kółko naciągacza	Колесо натягивателя	TIGHTENWHEEL	KETTENSANNERRAD
14	131630	1	Nakrętka	Гайка	NUT	MUTTERN
15	132310	5	Podkładka	Шайба	SHIMS	AUSGLEICHSCHEIBE
16	821040	1	Koło łańcuchowe	Звездочка	SPROCKET	KETTERAD
17	875776	2	Podkładka	Шайба	WASHER	SCHEIBE
18	821041	1	Koło łańcuchowe	Звездочка	SPROCKET	KETTERAD
19	131770	9	Podkładka	Шайба	WASHER	SCHEIBE
20	821045	1	Koło łańcuchowe	Звездочка	SPROCKET	KETTERAD
21	801120	3	Złączka łańcucha naciągacza	Связь цепи натягивателя	JOINT	KETTENSCHLOSS
22	821080	1	Łańcuch rolkowy	Роликовая цепь	ROLLERCHAIN	ROLLKETTE
23	821070	1	Łańcuch rolkowy	Роликовая цепь	ROLLERCHAIN	ROLLKETTE
24	821407	1	Ośłona naciągacza	Крыша натягивателя	CHAINCOVER	KETTENABDECKER
25	131580	3	Nakrętka	Гайка	NUT	MUTTERN
26	132669	1	Śruba	Болт	CUP BOLTS	FLACHRUNDSCHRAUBE
27	821250	1	Płyta naciągacza	Плита натягивателя	CHAIN TIGHTEN PLATE	KETTENSANNERBLECH
28	829154	1	Dystans	Расстояние	DISTANCE	DISTANZ
29	821259	1	Dystans	Расстояние	DISTANCE	DISTANZ
30	829152	1	Blok ślizgowy	Блок скользящий	SLIDE BLOCK	GLEITEKLOTZ
31	130344	2	Śruba	Болт	SCREW	SCHRAUBE
32	821237	1	Dystans	Расстояние	DISTANCE	DISTANZ
33	821252	1	Dystans	Расстояние	DISTANCE	DISTANZ
34	821082	1	Łańcuch rolkowy	Роликовая цепь	ROLLERCHAIN	ROLLKETTE
35	821415	1	Wspornik pokrywy	Подпора крышки	COVER BRACKET	ABDECKER HALTER
36	133135	1	Śruba	Болт	SCREW	SCHRAUBE
37	821060	1	Wolne koło	Свободное колесо	FREE WHEEL	FREILAUF
38	821055	1	Hak zapadki	Крюк	LATCH HOOK	HAAKEN
39	132130	1	Pierścień osadczy	Крепительное кольцо	SEEGER RING	SICHERUNGRING
40	821062	1	Koło zapadkowe	Кольцо храповое	LATCH WHELL	SPERRNABE
41	821069	1	Sprężyna	Пружина	SPRING	FEDER
42	133600	1	Wspornik	Подпора	BRACKETBULT	BEFESTIGUNG
43	140950	1	Smarownicza	Маслѐнка	GREASE NIPPLE	SCHMIERNIPPEL
44	821063	1	Podkładka	Шайба	WASHER	SCHEIBE

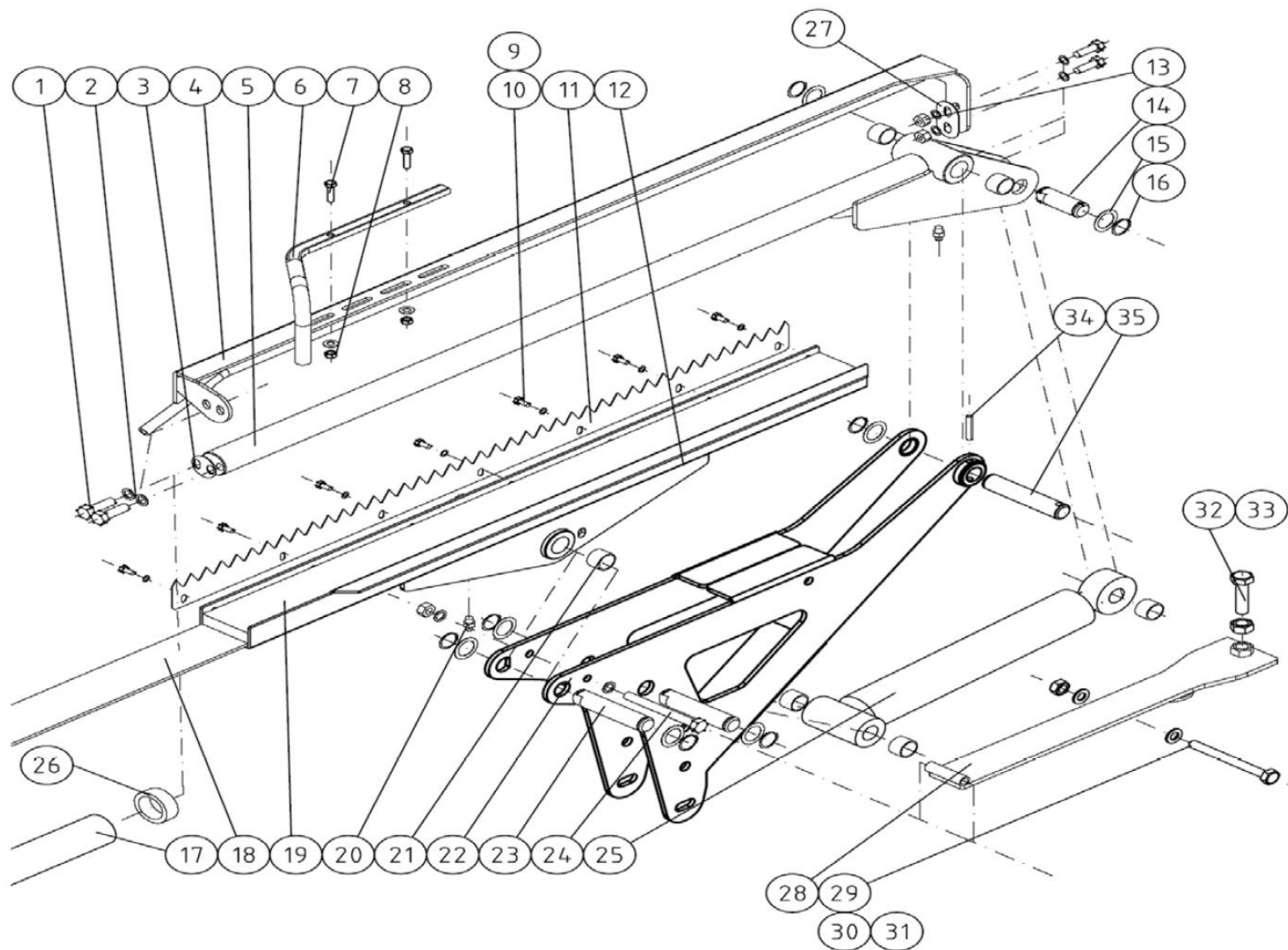
## Mocowanie rolek



**60. Mocowanie rolek**

Lp	Symbol	Ilość	Nazwa	Название	Description	Benennung
1	805374	1	Mata opadania	Подстилка	FALL CARPET	FALLMATTE
2	820790	1	Wspornik maty	Подпора подстилки	CROSS BRACKET	FALLMATTEHALTER
3	131750	6	Podkładka	Шайба	WASHER	SCHEIBE
4	130800	6	Śruba	Болт	SCREW	SCHRAUBE
5	820710	1	Rama	Рама	ROLLERTABLE FRAME	RAHMEN
6	130720	4	Śruba	Болт	SCREW	SCHRAUBE
7	802041	4	Podkładka	Шайба	WASHER	SCHEIBE
8	132350	4	Podkładka	Шайба	SHIMS	AUSGLEICHSCHEIBE
9	140134	8	Łożysko	Подшипник	BEARING	LAGER
10	820774	4	Rollka podtrzymująca	Ролик поддержки	SUPPORT ROLLER	FÜHRUNGSROLLE
11	820782	4	Dystans	Расстояние	DISTANCE	DISTANZ
12	820786	4	Czop	Шип	SUPPORT ROLLER AXLE	WELLE
13	140026	4	Łożysko ślizgowe	Подшипник скользящий	PLAIN BEARING	GLEITLAGER
14	140950	2	Smarownicza	Маслёнка	GREASE NIPPLE	SCHMIERNIPPEL
15	130860	18	Śruba	Болт	SCREW	SCHRAUBE
16	821010	6	Obudowa łożyska	Корпус подшипника	BEARING COLLAR	LAGERGEHÄUSE
17	140264	6	Łożysko	Подшипник	BEARING	LAGER
18	821022	6	Ośłona owijania	Покрышка обмотки	WINDING GUARD	WICKELSCHUTZ
19	821241	3	Rollka główna	Ролик главный	MAIN ROLLER	HAUPTROLLE
20	130840	6	Śruba	Болт	SCREW	SCHRAUBE
21	131968	3	Podkładka	Шайба	WASHER	SCHEIBE
22	132310	4	Podkładka	Шайба	SHIMS	AUSGLEICHSCHEIBE
23	131790	16	Podkładka	Шайба	WASHER	SCHEIBE
24	131600	8	Nakrętka	Гайка	NUT	MUTTERN
25	802040	4	Pokrywa	Крышка	COVER	DEKEL
26	149047	2	Naklejka	Этикетка	STICKER	AUFKLEBER
27	149014	2	Naklejka	Этикетка	STICKER	AUFKLEBER
28	131000	6	Śruba	Болт	SCREW	SCHRAUBE

## Mechanizm noża

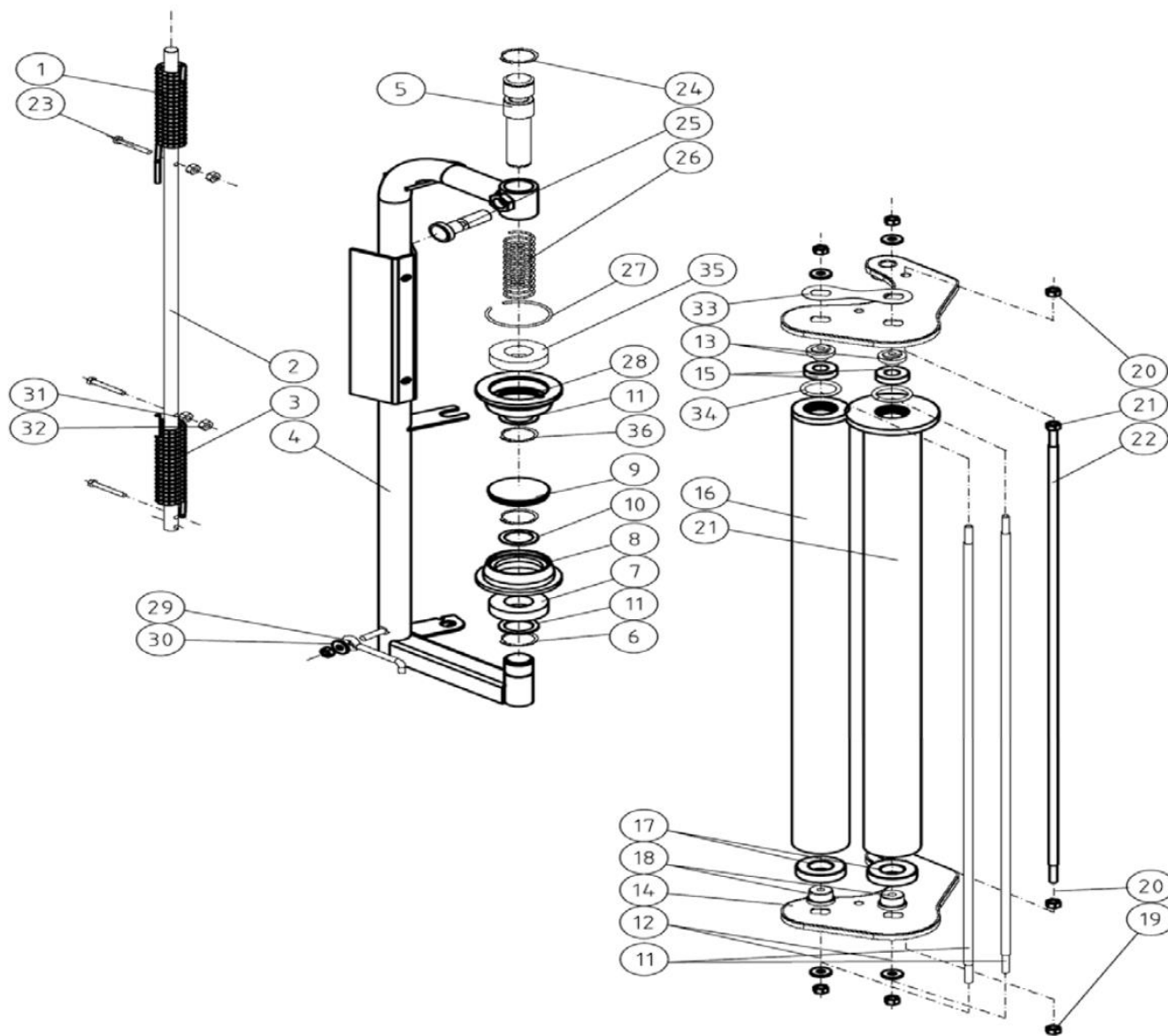




**61. Mechanizm noża**

Lp	Symbol	Ilość	Nazwa	Название	Description	Benennung
1	130740	4	Śruba	Болт	SCREW	SCHRAUBE
2	131750	6	Podkładka	Шайба	WASHER	SCHEIBE
3	825296	1	Podkładka	Шайба	SHIMS	AUSGLEICHSCHEIBE
4	825278	1	Zabezpieczenie noża	Охрана ножа	KNIFE PROTECTION	MESSER SCHUTZEN
5	825242	1	Oś tnąca	Ось резки	CUTTING AXLE	MESSERACHSE
6	825274	1	Palec	Палец	FINGER	FINGER
7	130640	2	Śruba	Болт	SCREW	SCHRAUBE
8	131560	2	Nakrętka	Гайка	NUT	MUTTERN
9	131730	9	Podkładka	Шайба	WASHER	SCHEIBE
10	130608	7	Śruba	Болт	SCREW	SCHRAUBE
11	825270	1	Nóż	Нож	KNIFE PROTECTION	MESSER
12	825230	1	Rama dna	Рама dna	BOTTOMFRAME	BODENRAHMEN
13	131395	3	Nakrętka	Гайка	NUT	MUTTERN
14	825214	1	Sworzeń	Затычка	PIN	ZAPFEN
15	132240	7	Podkładka	Шайба	SHIMS	AUSGLEICHSCHEIBE
16	132060	7	Pierścień osadczy	Крепительное кольцо	SEEGER RING	SICHERUNGRING
17	825268	1	Rura górna	Труба верхняя	UPPER CUTTERPIPE	RUHR
18	825263	1	Podkładka gumowa	Покрытие резиновое	RUBBERPAD	GUMMIKISSEN
19	825262	1	Podkładka gumowa	Покрытие резиновое	RUBBERPAD	GUMMIKISSEN
20	140950	2	Smarowniczką	Маслёнка	GREASE NIPPLE	SCHMIERNIPPEL
21	140048	4	Łożysko ślizgowe	Подшипник скольжения	PLAIN BEARING	GLEITLAGER
22	825320	1	Rama noża	Рама ножа	CUTTER FRAME	MESSER RAHMEN
23	825216	2	Sworzeń	Затычка	PIN	ZAPFEN
24	130070	1	Śruba	Болт	SCREW	SCHRAUBE
25	820020	1	Cylinder	Цилиндр	CYLINDER	ZYLINDER
	146036	1	Pierścień uszczelniający	Уплотняющая шайба	SEALKIT	DICHTUNGSSÄTZE
26	825264	1	Kółko podpory	Кольцо опоры	SUPPORTRING	STUTZERING
27	825298	1	Podkładka	Шайба	SHIMS	DISTANZ
28	825246	1	Sprężyna noża	Пружина ножа	CUTTERSPRING	SCHNEIDERFEDER
29	130230	1	Śruba	Болт	SCREW	SCHRAUBE
30	131770	2	Podkładka	Шайба	WASHER	SCHEIBE
31	131580	1	Nakrętka	Гайка	NUT	MUTTERN
32	130330	1	Śruba	Болт	SCREW	SCHRAUBE
33	131420	1	Nakrętka	Гайка	NUT	MUTTERN
34	132811	1	Kółek sprężysty	Штифт	SPRING PIN	SPANNHÜLSEN
35	821756	1	Sworzeń	Затычка	PIN	ZAPFEN

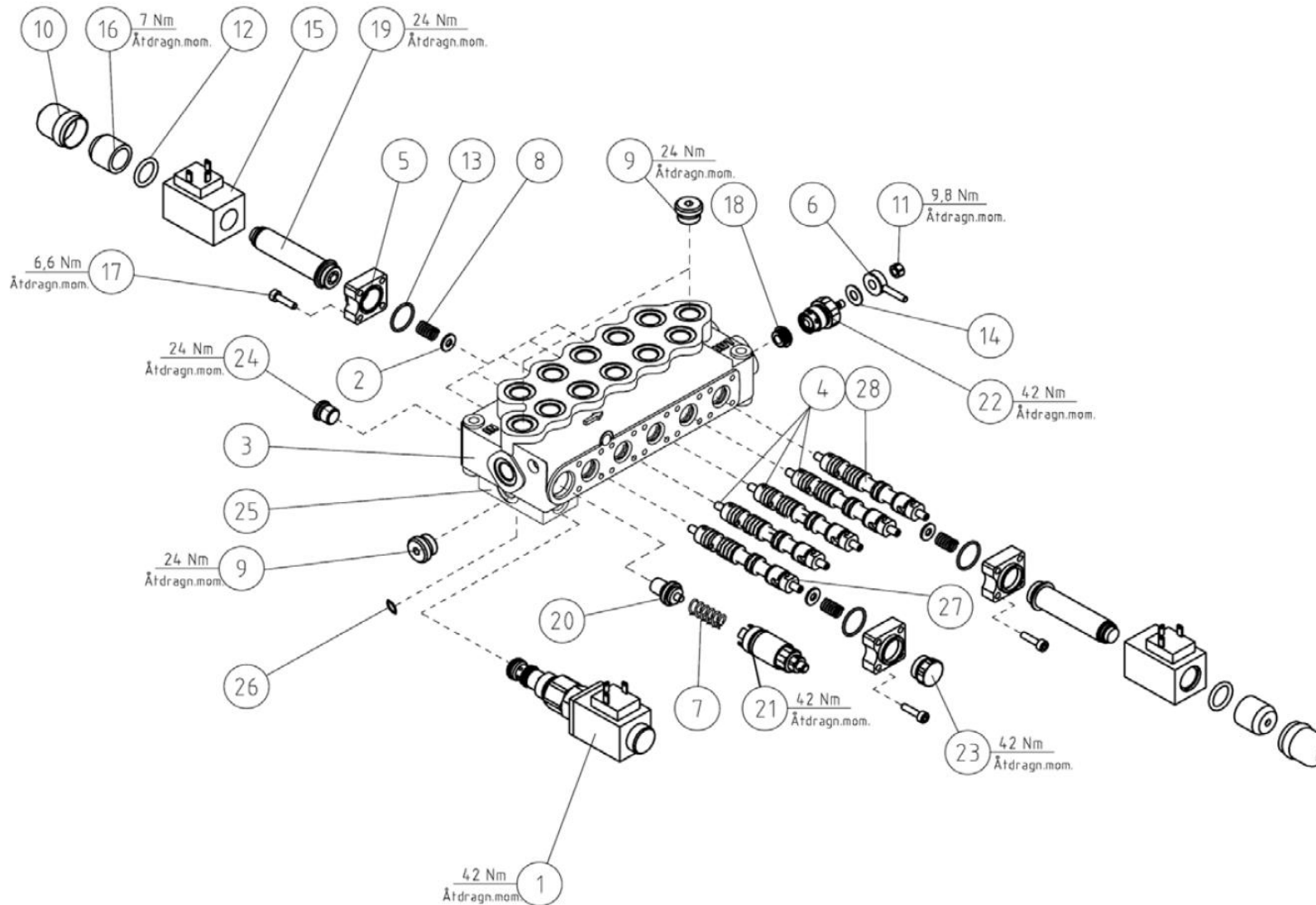
## Mechanizm siatki



**62. Mechanizm siatki**

Lp	Symbol	Ilość	Nazwa	Название	Description	Benennung
1	157184	1	Sprężyna skręcana	Пружина со скручиванием	TWISTSRING	DREHFEDER
2	816554	1	Czop	Шип	TWISTAXLE	WELLE
3	157186	1	Sprężyna skręcana	Пружина со скручиванием	TWISTSRING	DREHFEDER
4	816502	1	Rama	Рама	FRAME	RAHMEN
5	806356	1	Czop	Шип	PIN	WELLE
6	132090	3	Pierścień osadczy	Крепительное кольцо	SEEGER RING	SICHERUNGRING
7	140264	1	Łożysko	Подшипник	BEARING	LAGER
8	802181	1	Flansa AL.	Фланец AL.	ALU FLANGE	LAGERHÄUSE
9	802040	1	Pokrywa	Крышка	COVER	DEKEL
10	132330	3	Podkładka	Шайба	SHIMS	AUSGLEICHSCHEIBE
11	816550	2	Oś	Ось	AXLE	WELLE
12	131920	2	Podkładka	Шайба	WASHER	SCHEIBE
13	816382	2	Obudowa łożyska	Корпус подшипника	BEARINGHOUSE	LAGERGEHÄUSE
14	816318	2	Płyta kończąca	Плита конца	BEARINGPLATE	ENDPLATTE
15	140224	2	Łożysko	Подшипник	BEARING	LAGER
16	816522	1	Wałek napinający	Ролик натяжения	STRETCHROLLER	STRECKWALZE
17	140254	2	Łożysko	Подшипник	BEARING	LAGER
18	816380	2	Obudowa łożyska	Корпус подшипника	BEARINGHOUSE	LAGERGEHÄUSE
19	131570	7	Nakrętka	Гайка	NUT	MUTTERN
20	131395	2	Nakrętka	Гайка	NUT	MUTTERN
21	816520	1	Wałek napinający	Ролик натяжения	STRETCHROLLER	STRECKWALZE
22	816552	1	Oś	Ось	AXLE	WELLE
23	133148	3	Śruba	Болт	SCREW	SCHRAUBE
24	132094	1	Pierścień osadczy	Крепительное кольцо	SEEGER RING	SICHERUNGRING
25	157030	1	Śruba	Болт	ADJUSTINGBOLT	SPANNSCRAUBE
26	825029	1	Sprężyna	Пружина	SPRING	FEDER
27	132158	1	Pierścień osadczy	Крепительное кольцо	SEEGER RING	SICHERUNGRING
28	816388	1	Obudowa łożyska górna	Корпус подшипника верхний	UPPER ALU FLANGE	ÜBERLAGERHÄUSE
29	822266	1	Hak blokujący	Крюк блокировки	LOCKHOOK	HAAKEN
30	131750	1	Podkładka	Шайба	WASHER	SCHEIBE
31	133233	2	Nakrętka	Гайка	NUT	MUTTERN
32	133020	3	Nakrętka	Гайка	NUT	MUTTERN
33	816390	1	Płytki odległościowa	Пластина промежуточная	DISTANCE PLATE	DISTANZPLATTE
34	144986	2	O-ring	О-кольцо	O-RING	O-RING
35	140353	1	Łożysko	Подшипник	BEARING	LAGER
36	132070	1	Pierścień osadczy	Крепительное кольцо	SEEGER RING	SICHERUNGRING

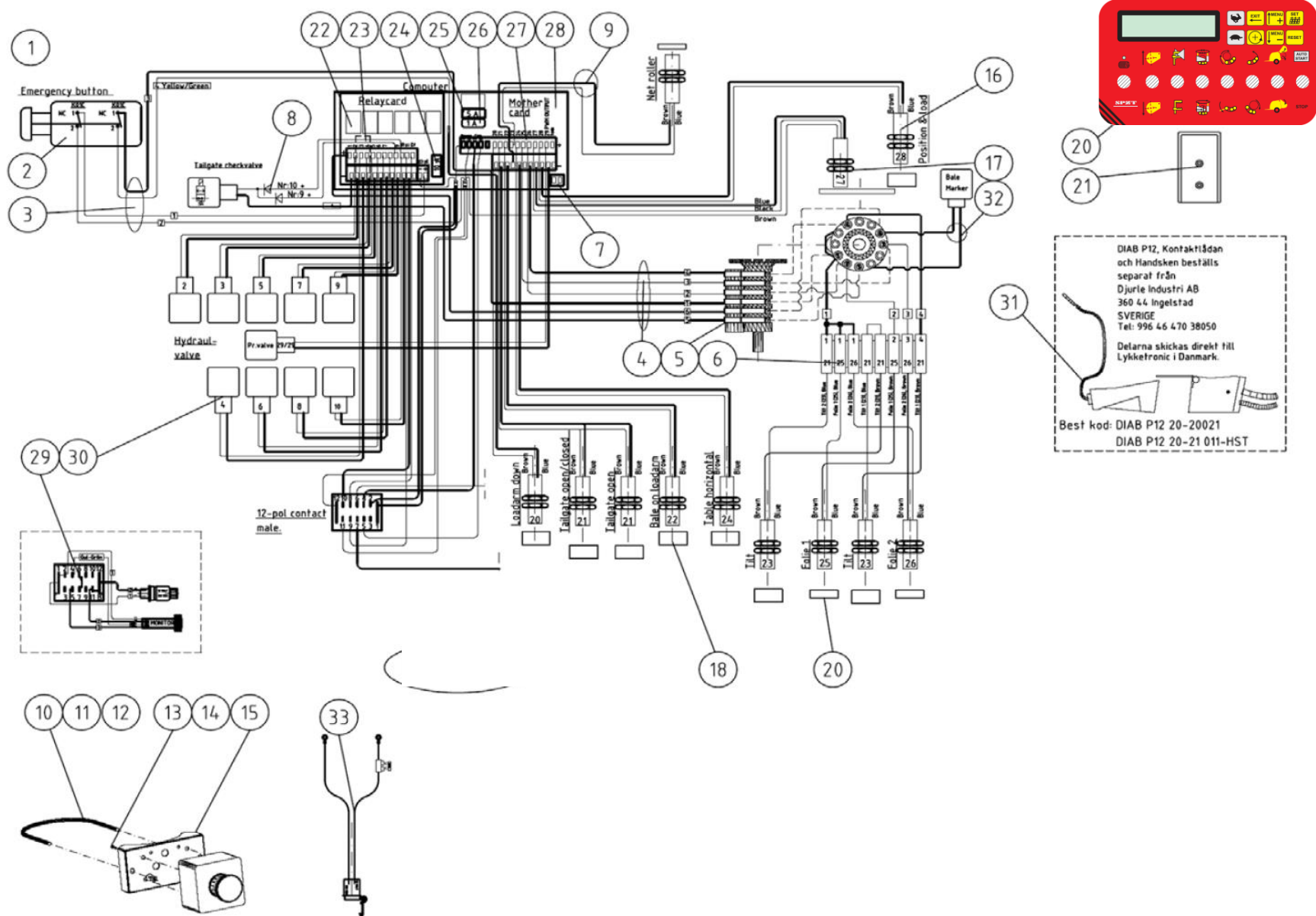
## Rozdzielacz



**63. Rozdzielacz**

Lp	Symbol	Ilość	Nazwa	Название	Description	Benennung
1	144090	1	Suwak	Ползунок	SPOLE	SCHIEBER
2	144122	10	Podkładka	Шайба	WASHER	SCHEIBE
3	144124	1	Obudowa zaworów	Корпус клапанов	VALVEBOARD BODY	VENTILGEHÄUSE
4	144120	3	Suwak	Ползунок	SPOLE	SCHIEBER
5	144128	10	Flansza	Фланец	FLANGE	FLANSCH
6	144130	1	Dźwignia	Рычаг	LEVER	HEBEL
7	144132	1	Sprężyna	Пружина	SPRING	FEDER
8	144134	10	Sprężyna	Пружина	SPRING	FEDER
9	143312	3	Czop	Затычка	MALE PLUG	PROPFEN
10	144136	9	Oślonka gumowa	Кожух резиновый	RUBBER BOOT	GUMMI SCHUTZ
11	131560	1	Nakrętka	Гайка	NUT	MUTTERN
12	144138	9	O-ring	О-кольцо	O-RING	O-RING
13	144140	10	O-ring	О-кольцо	O-RING	O-RING
14	131730	1	Podkładka	Шайба	WASHER	SCHEIBE
15	144110	9	Cewka	Катушка	SOLENOID	SOLENOID
16	144142	9	Nakrętka	Гайка	NUT	MUTTERN
17	144144	40	Śruba	Болт	INSEX	6-K SCHRAUBE
18	144146	1	Stożek	Конус	CONE	KONUS
19	144148	9	Rura cewki	Труба катушки	SOLENOIDTUBE	SOLENOID ROHR
20	144149	1	Element pośredni	Адаптер	INLET PART	DURCHGANG
21	801206	1	Zawór nadmiaru ciśnienia	Клапан давления	PRESURE RELIFE VALVE	ÜBERDRUCKVENTIL
22	144118	1	Śruba JD	Болт JD	JD-ADJUSTING SCREW	JD-SCHRAUBE
23	144126	1	Zatyczka	Вилка	PLUG	STOPFEN
24	144147	1	Zatyczka	Вилка	PLUG	STOPFEN
25	144082	1	Blok rozdzielacza	Блок клапана	PROP.BLOCK	PROP.VENT.GEHÄUSE
26	146020	3	O-ring	О-кольцо	O-RING	O-RING
27	144116	1	Suwak	Ползунок	SPOLE	SCHIEBER
28	144117	1	Suwak	Ползунок	SPOLE	SCHIEBER

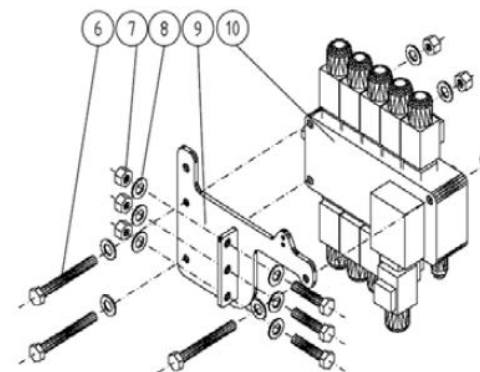
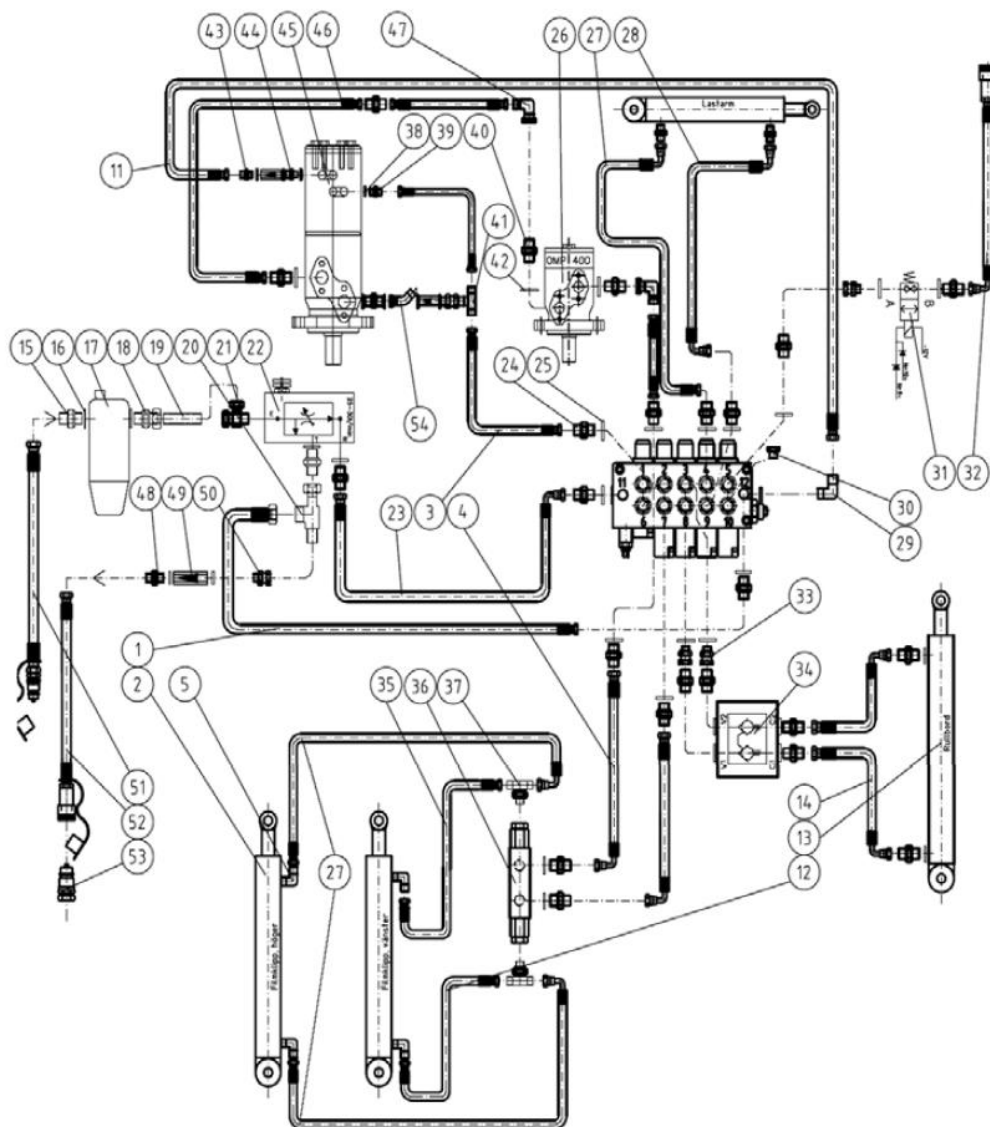
# Elektronika



**64. Elektronika**

Lp	Symbol	Ilość	Nazwa	Название	Description	Benennung
1	148660	1	Komputer	Компьютер	ONLINER	SET COMPUTER
2	142100	1	Przycisk bezpieczeństwa	Кнопка безопасности	EMERGENCY STOP	SICHERHEITSDRUCKKNOPF
3	142194	1	Kabel bezpieczeństwa	Кабель безопасности	EMERGENCY CABLE	NOTSCHALTER KABEL
5	148522	1	Wał ze stykami	Вал с контактами	PROBE AXLE	WELLE
6	142184	1	Łącznik	Соединение	CABLE TERMINALBOX	ANSCHLUSS
7	822152	1	Łącznik	Соединение	PLUG IN TERM BLOCKS	ANSCHLUSS
8	142178	1	Kabel	Кабель	CABLE	KABEL
9	142560	1	Kabel	Кабель	CABLE	KABEL
10	142134	1	Czujnik	Датчик	SENSOR	GEBER
11	824129	1	Wspornik	Подпора	BRACKET	BEFESTIGUNG
12	131730	2	Podkładka	Шайба	WASHER	SCHEIBE
13	131560	2	Nakrętka	Гайка	NUT	MUTTERN
14	132448	4	Śruba	Болт	SCREW	SCHRAUBE
15	131540	4	Nakrętka	Гайка	NUT	MUTTERN
16	824105	1	Wspornik	Подпора	BRACKET	BEFESTIGUNG
17	822040	1	Czujnik	Датчик	SENSORCABLE	MAGNET GEBER
18	142130	1	Czujnik indukcyjny	Датчик ИНДУКТИВНЫЙ	INDUCTIV SENSOR	INDUKTIV GEBER
19	148505	1	Magnes	Магнит	MAGNET	MAGNET
20	148506	1	Magnes	Магнит	MAGNET	MAGNET
21	148670	1	Monitor	Монитор	MONITOR	MONITOR
22	822115	1	Wspornik monitora	Подпора монитора	MONITORBRACKET	STEUERGERÄTBEFESTIGUNG
23	822140	1	Płytki z przekaźnikami	Плита с реле	RELAY CARD	RELE KARTE
24	829502	1	E-PROM	E-PROM	E-PROM	E-PROM
25	822164	1	Bezpiecznik	Предохранитель	FUSE	SICHERUNG
26	822162	1	Bezpiecznik	Предохранитель	FUSE	SICHERUNG
27	822160	1	Bezpiecznik	Предохранитель	FUSE	SICHERUNG
28	822154	1	Łącznik	Соединение	PLUG IN TERM BLOCKS	ANSCHLUSS
29	148668	1	Płyta główna	Материнская плата	MOTHERCARD	HAUPT KART
30	824272	1	Kabel	Кабель	CABLE	RECHNER KABLE
31	822114	1	Łącznik cewki	Соединение катушки	SOLENOID VALVEPLUG	SOLENOID ANSCHLAUSS
32	822092	1	Wtyczka P12	Вилка P12	P12 PLUG	P12 STECKER
33	828704	1	Kabel zasilający	Кабель питания	POWERCABLE	POWER-KABEL

# Hydraulika

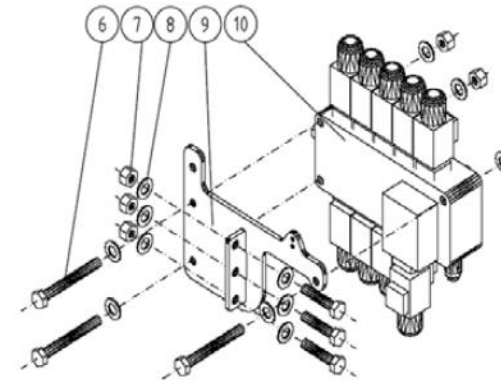
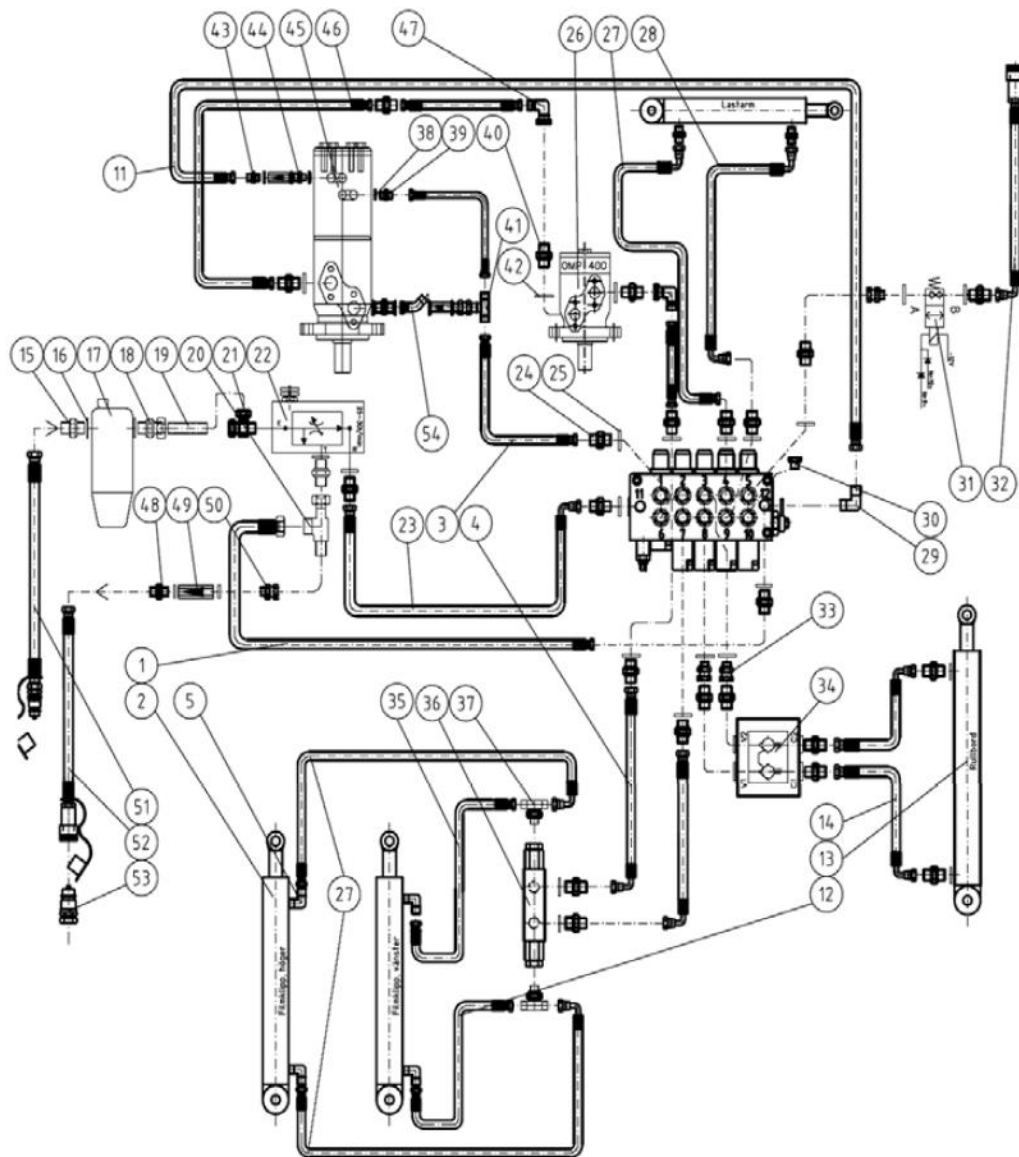




**65. Hydraulika**

Lp	Symbol	Ilość	Nazwa	Название	Description	Benennung
1	145358	1	Wąż hydrauliczny	Шланг гидравлический	HYDRAULIC HOSE	HYDRAULIK SLAUCH
2	820020	2	Cylinder	Цилиндр	CYLINDER	ZYLINDER
	146036	1	Pierścień uszczelniający	Уплотняющая шайба	SEALKIT	DICHTUNGSSÄTZE
3	820960	2	Wąż hydrauliczny	Подпора датчика	HYDRAULIC HOSE	HYDRAULIK SLAUCH
4	805933	3	Wąż hydrauliczny	Шланг гидравлический	HYDRAULIC HOSE	HYDRAULIK SLAUCH
5	143180	4	Adapter L	Адаптер L	"L" ADAPTOR WITH	VINKEL NIPPEL
6	130102	3	Śruba	Болт	SCREW	SCHRAUBE
7	131570	6	Nakrętka	Гайка	NUT	MUTTERN
8	131750	12	Podkładka	Шайба	WASHER	SCHEIBE
9	829629	1	Wspornik	Подпора	VALVEBOARD BRACKET	BEFESTIGUNG
10	148200	1	Blok zaworów	Блок клапанов	VALVEBLOCK	VENTILBLOCK
11	145136	1	Wąż hydrauliczny	Шланг гидравлический	HYDRAULIC HOSE	HYDRAULIK SLAUCH
12	529134	1	Wąż hydrauliczny	Шланг гидравлический	HYDRAULIC HOSE	HYDRAULIK SLAUCH
13	821211	2	Cylinder hydrauliczny	Цилиндр гидравлический	HYDRAULIC CYLINDER	HYDRAULIKZYLINDER
	146030	1	Pierścień uszczelniający	Уплотняющая шайба	SEALKIT	DICHTUNGSSÄTZE
14	145048	2	Wąż hydrauliczny	Шланг гидравлический	HYDRAULIC HOSE	HYDRAULIK SLAUCH
15	143101	1	Nypel podwójny	Ниппель двойной	DOUBLENIPPLE	DOPPELNIPPEL
16	146006	2	Uszczelnienie	Уплотнение	BONDED GASKET	DICHTUNGSSÄTZE
17	143480	1	Filtr	Фильтр	FILTER	FILTER
	143482	1	Filtr	Фильтр	REPLACEMENT	FILTER
18	143212	1	Łącznik rurowy	Соединение трубы	PIPE ADAPTOR	VERSCHRAUBUNG
19	829866	1	Rura hydrauliczna	Труба гидравлическая	HYDRAULIC TUBE	HYDRAULIK RUHR
20	143285	1	Adapter T	Адаптер T	M.F. REVOLVING-M	T-VERSCHRAUBUNG
21	143201	1	Pierścień gwintowany	Кольцо с резьбой	THREADED EYE	GEWINDERINGSTUCK
22	144060	1	Zawór pierwszeństwa	Клапан первенства	PRIORITY VALVE	VORZUG-VENTIL
23	145356	1	Wąż hydrauliczny	Шланг гидравлический	HYDRAULIC HOSE	HYDRAULIK SLAUCH
24	143104	9	Nypel podwójny	Ниппель двойной	DOUBLENIPPLE	DOPPELNIPPEL
25	146003	23	Uszczelnienie	Уплотнение	BONDED GASKET	DICHTUNG
26	144160	1	Silnik hydrauliczny	Двигатель гидравлический	HYDRAULIC MOTOR	HYDRAULIK MOTOR
	144180	1	Pierścień uszczelniający	Уплотняющая шайба	SEALKIT	DICHTUNGSSÄTZE
27	820985	3	Wąż hydrauliczny	Шланг гидравлический	HYDRAULIC HOSE	HYDRAULIK SLAUCH
28	808152	1	Wąż hydrauliczny	Шланг гидравлический	HYDRAULIC HOSE	HYDRAULIK SLAUCH
29	143182	1	Adapter L	Адаптер L	"L" ADAPTOR WITH	VINKEL NIPPEL
30	143312	2	Czop	Затычка	MALE PLUG	PROPFEN
31	144042	1	Zawór blokujący	Клапан блокировки	LOCKVALVE	VERSCHLUSS VENTIL
32	145430	1	Wąż hydrauliczny	Шланг гидравлический	HYDRAULIC HOSE	HYDRAULIK SLAUCH
33	143150	3	Łącznik	Соединение	MALE/FEMALE	ANSCHLUSS
34	144498	1	Zawór zwrotny	Обратный клапан	DUAL OVERCENTRE	RÜCKSCHLAGVENTIL
35	145354	1	Wąż hydrauliczny	Шланг гидравлический	HYDRAULIC HOSE	HYDRAULIK SLAUCH
36	501600	1	Zawór zwrotny	Обратный клапан	CHECKVALVE	RÜCKSCHLAGVENTIL

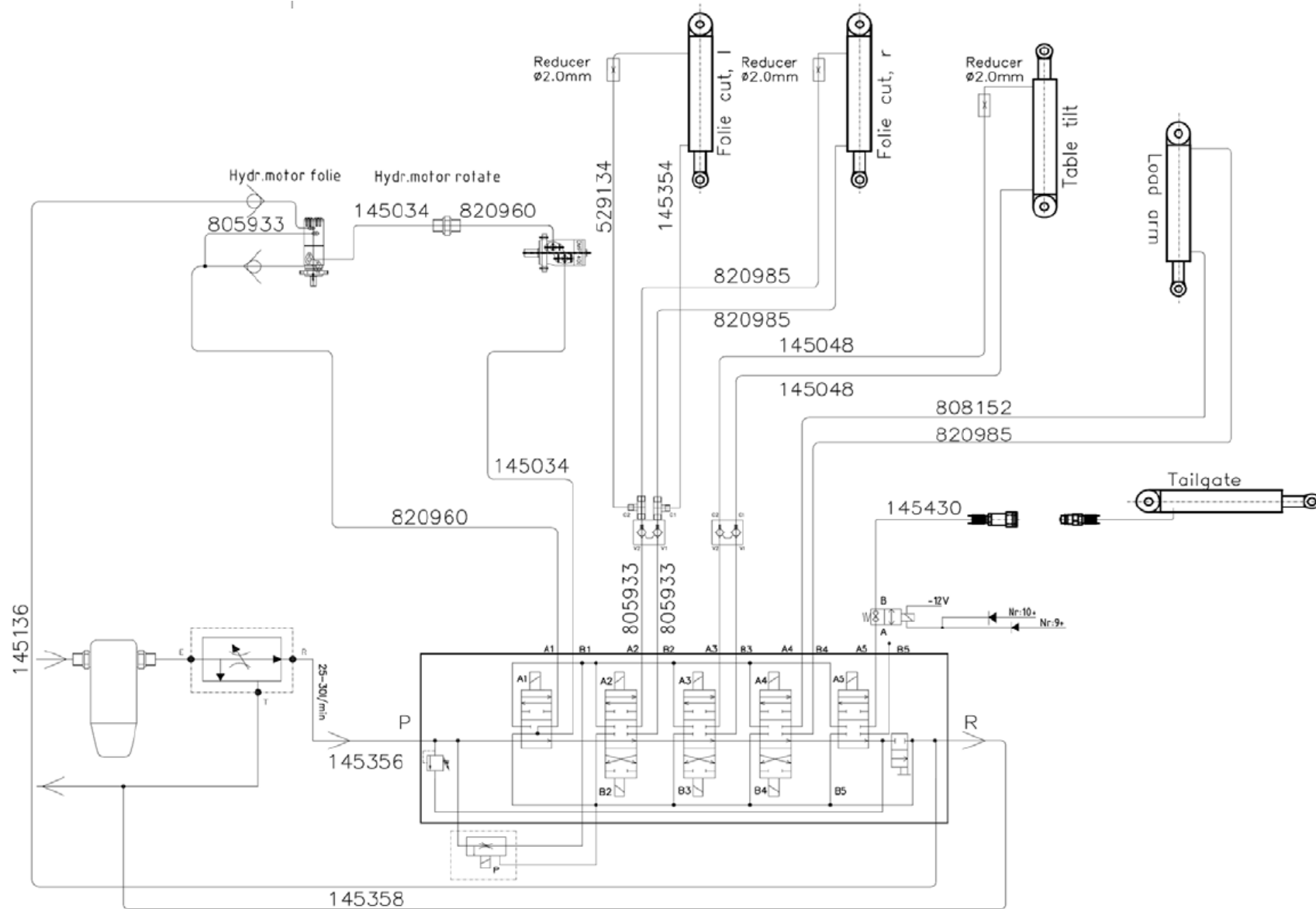
## Hydraulika cd.



## Hydraulika cd.

Lp	Symbol	Ilość	Nazwa	Название	Description	Benennung
37	143290	2	Adapter T	Адаптер Т	"T" ADAPTOR WITH	T-VERSCHRAUBUNG
38	146002	8	Uszczelnienie	Уплотнение	BONDED GASKET	DICHTUNG
39	143102	7	Nypel podwójny	Ниппель двойной	DOUBLENIPPLE	DOPPELNIPPEL
40	143125	5	Nypel podwójny	Ниппель двойной	DOUBLENIPPLE	DOPPELNIPPEL
41	143255	1	Adapter T	Адаптер Т	"T" ADAPTOR WITH	T-VERSCHRAUBUNG
42	146004	6	Uszczelnienie	Уплотнение	BONDED GASKET	DICHTUNG
43	144052	2	Zawór zwrotny	Обратный клапан	ONE WAY BAIL VALVE	RÜCKSCHLAGVENTIL
44	143122	2	Nypel podwójny	Ниппель двойной	DOUBLENIPPLE	DOPPELNIPPEL
45	144190	1	Silnik hydrauliczny	Двигатель гидравлический	HYDRAULIC MOTOR	HYDRAULIK MOTOR
	144192	1	Pierścień uszczelniający	Уплотняющая шайба	SEALKIT	DICHTUNGSSÄTZE
46	145034	1	Wąż hydrauliczny	Шланг гидравлический	HYDRAULIC HOSE	HYDRAULIK SLAUCH
47	143172	2	Wąż hydrauliczny	Шланг гидравлический	HYDRAULIC HOSE	HYDRAULIK SLAUCH
48	143106	1	Nypel podwójny	Ниппель двойной	DOUBLENIPPLE	DOPPELNIPPEL
49	144050	1	Zawór zwrotny	Обратный клапан	ONE WAY BAIL VALVE	RÜCKSCHLAGVENTIL
50	143152	1	Łącznik	Соединение	MALE/FEMALE	ANSCHLUSS
51	145360	1	Wąż hydrauliczny	Шланг гидравлический	HYDRAULIC HOSE	HYDRAULIK SLAUCH
52	145362	1	Wąż hydrauliczny	Шланг гидравлический	HYDRAULIC HOSE	HYDRAULIK SLAUCH
53	143030	1	Szybkozłącze	Быстроразъемное соединение	QUICK COUPLING.	SCHNELLKUPPLING
54	143092	1	Łącznik kątowy	Соединение косое	MALE/FEMALE	VINKEL ANSCHLUSS 45

# Sterowanie

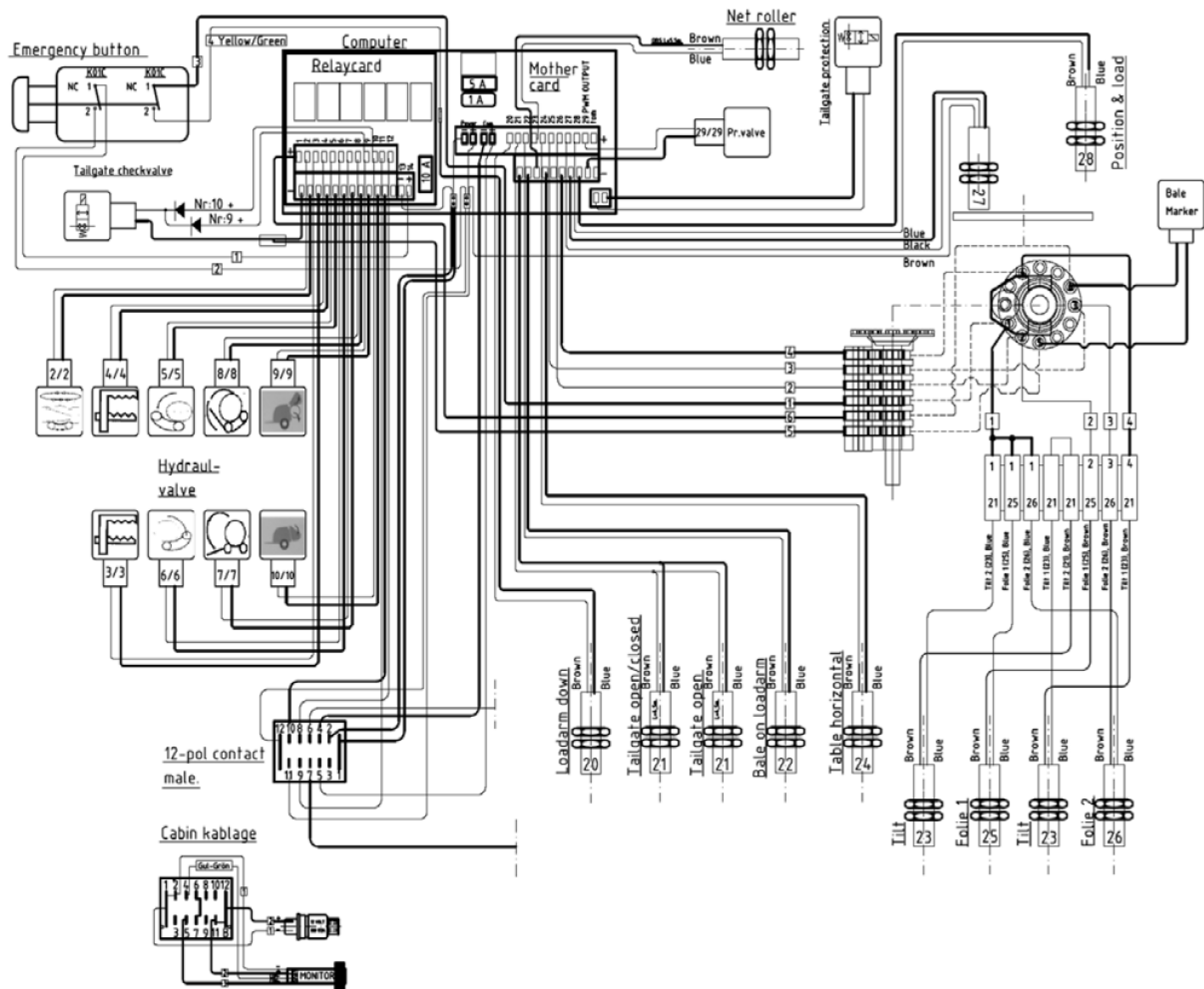


Relaycard Output	Motherboard Input
1: Bale marker	20: Loadarm down/Tilt
2: Wrapparm rotate	21: Tailgate sensor/ GATE CLOSE
3: Cutter down	21: Tailgate sensor/ GATE OPEN
4: Cutter up	22: Bale on loadarm
5: Table forward	23: Net roller sensor/START
6: Table rear	24: Table horizontal
7: Loadarm up	25: Folie 1
8: Loadarm down	26: Folie 2
9: Tailgate checkvalve	27: Rotation, multi
10: Tailgate checkvalve	28: Rotation, load, position
11:	29: Proportionalvalve, PWM
12: Power 12-	
14: Power 12+	

DIAB P12



W/Black	1: -12 Volt	1: -12 Volt
Gray	2: -12 Volt	2: -12 Volt
Blue	3: Free	3: Free
Green	4: COM -	4: COM - (Yel-Green)
Yellow	5: COM +	5: COM + (Bl)
Black	6:	6:
Pink	7:	7:
Brown	8:	8:
Red	9:	9:
White	10:	10:
Red/White	11: +12 Volt	11: +12 Volt
Orange	12: +12 Volt	12: +12 Volt



**66. Sterowanie**

Lp	Symbol	Ilość	Nazwa	Название	Description	Benennung
1	458009	1	Koło kompletne	Колесо полное	WHEEL COMPLETE	REIFEN KOMPLET
2	827434	1	Oś koła	Ось колеса	WHEEL AXLE	RAD ACSHE
3	130346	2	Śruba	Болт	SCREW	SCHRAUBE
4	131790	4	Podkładka	Шайба	WASHER	SCHEIBE
5	131610	2	Nakrętka	Гайка	NUT	MUTTERN
6	827418	1	Obrotnik bel	Поворотное устройство	OLINER	BALLENAUFRICHER 2006 FÜR ONLINER
7	140050	2	Łożysko ślizgowe	Подшипник скользящий	PLAIN BEARING	GLEITLAGER
8	809620	1	Rolka	Ролик	ROLLER	VALZEN
9	827440	1	Wspornik rolki	Подпора ролика	ROLLER BRACKET	BEFESTIGUNG
10	132715	2	Śruba	Болт	CUP BOLTS	FLACHRUNDSCHRAUBE
11	130900	4	Śruba	Болт	SCREW	SCHRAUBE
12	131770	6	Podkładka	Шайба	WASHER	SCHEIBE
13	131580	6	Nakrętka	Гайка	NUT	MUTTERN
14	827450	1	Wspornik	Подпора	BRACKET	BEFESTIGUNG
15	827468	1	Oś	Ось	AXLE	ASCHE

Lp	Symbol	Ilość	Nazwa	Название	Description	Benennung
1	140905	1	Podkładka	Шайба	WASHER	SCHEIBE
2	140250	1	Łożysko	Подшипник	BEARING	LAGER
3	458010	1	Opona	Шина	TYRE	REIFEN
4	458011	1	Wąż	Шланг	INNER TUBE	SCHLAUCH
5	458006	1	Obręcz	Обод	RIM	FELGE
6	140906	1	Dystans	Расстояние	DISTANCE	DISTANZ
7	140340	1	Łożysko	Подшипник	BEARING	LAGER
8	131810	1	Podkładka	Шайба	WASHER	SCHEIBE
9	131630	1	Nakrętka	Гайка	NUT	MUTTERN
10	458060	1	Kapsel	Крышка	SCREW CUP	STAUBSCHUTZ