

KATALOG CZĘŚCI ZAMIENNYCH

PRASA ZMIENNOKOMOROWA

DF 1.7 Z
DF 1.7 Zd
DF 1.9 Z
DF 1.9 Zd

UNIA – FAMAROL Sp. z o.o.

Numer fabryczny

Data sprzedaży

Punkt sprzedaży



Opracowanie: HT- wydanie maj 2015

Katalog części wymiennych

Uwaga : W tablicach katalogu podano wszelkie możliwe do stosowania elementy wyposażenia maszyny. Komplektacja maszyny zależy od wersji którą zakupiono.

SPOSÓB ZAMAWIANIA CZĘŚCI WYMIENNYCH

W zamówieniu należy każdorazowo podać:

- adres zamawiającego,
- dokładny adres wysyłkowy (miejsce postoju maszyny lub sposób odbioru),
- warunki płatności,
- numer fabryczny maszyny i rok produkcji (wg tabliczki na maszynie),
- dokładny numer i nazwę części wymiennej,
- liczbę sztuk zamawianych części.

Części zamienne należy zamawiać bezpośrednio w firmie lub w punktach sprzedaży maszyn UNIA-FAMAROL

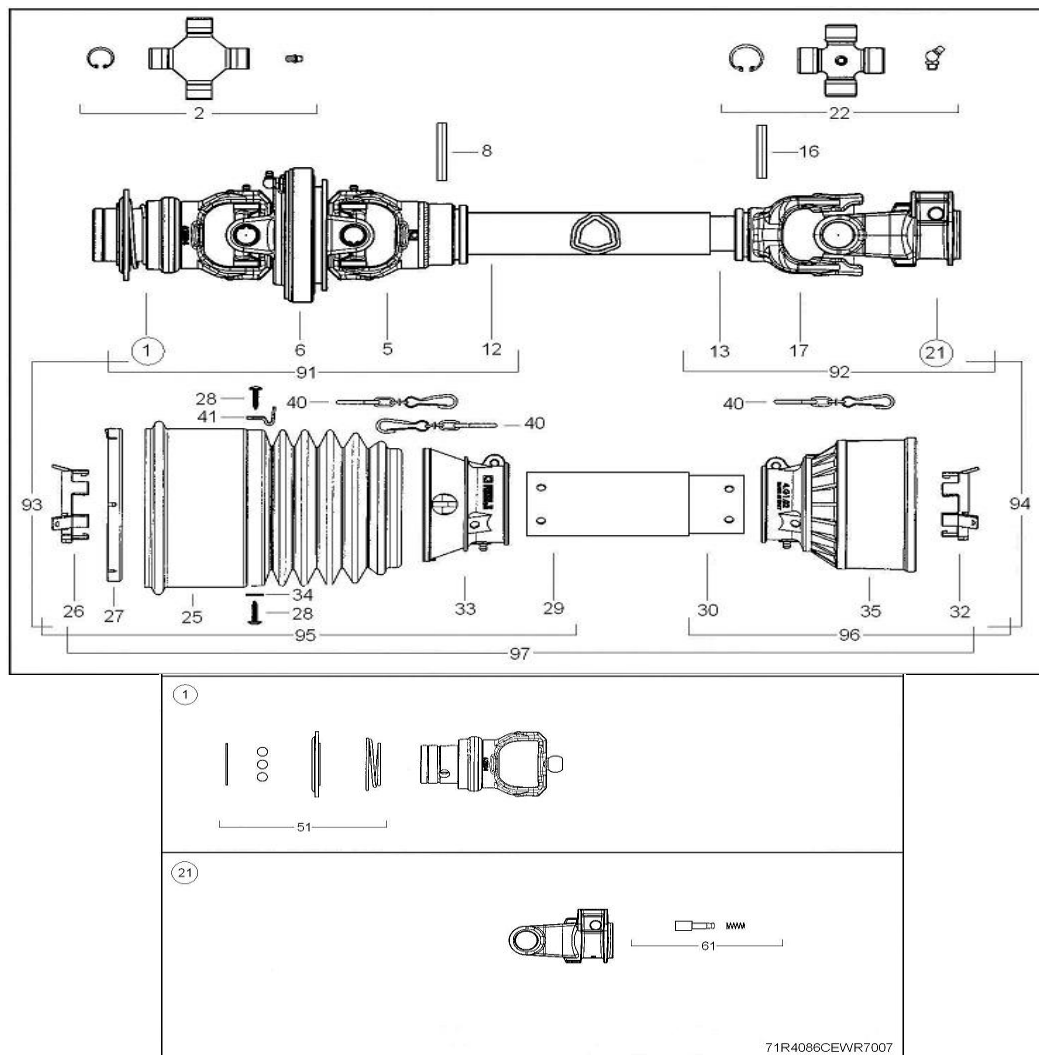
SPIS TABLIC

1. Wał przegubowo – teleskopowy (końcówka polska).....	6
2. Rama kpl	8
3. Kłapa kompletna.....	10
4. Łączniki	14
5. Przenośnik pasowy 1 do roku 2011.....	16
6. Przenośnik pasowy 1 od roku 2012.....	18
7. Przenośnik pasowy 2.....	22
8. Przenośnik pasowy 3.....	24
9. Przekładnia główna kompletna.....	26
10. Przekładnia główna	28
11. Napinacz łańcucha 1	30
12. Napinacz łańcucha 2	32
13. Napinacz łańcucha 3	34
14. Napinacz łańcucha 4	36
15. Dyszel.....	38
16. Stopień i podest.....	40
17. Stopień i podest do wersji osłon z laminatu.....	42
18. Segment przedni	44
19. Segment przedni do wersji osłon z laminatu	46
20. Podpora.....	48
21. Ramię napinające kompletne	50
22. Oś jezdna (bez hamulca).....	52
23. Zsuwnia bel kompletna.....	54
24. Osłony kompletne 1.....	56
25. Osłony kompletne 2.....	58
26. Osłony z laminatu kompletne	60
27. Hydraulika podbieracza	62
28. Podbieracz 1	64
29. Podbieracz 2	66
30. Podbieracz 3	68

31. Podajnik ślimakowy	70
32. Koło kopiujące	72
33. Elementy osłonowe ramy wału narzucającego	74
34. Rama wału narzucającego (dla wersji z docinaczem)	78
35. Wał narzucający (dla wersji z docinaczem)	80
36. Rama i wał narzucający (dla wersji bez docinacza).....	82
37. Docinacz.....	84
38. Hydraulika docinacza	86
39. Poprzeczka dociskowa	88
40. Docinacz opuszczany	90
41. Magazynek siatki	92
42. Magazynek sznurka.....	94
43. Blacha dociskowa z rolką	96
44. Komplet czujników.....	98
45. Hydraulika kompletna	100
46. Układ centralnego smarowania	102
47. Mechanizm wiązania sznurkiem 1	104
48. Mechanizm wiązania sznurkiem 2	106
49. Mechanizm obcinania siatki.....	108
50. Mechanizm sterujący siatką	110
51. Napęd wałka.....	112
52. Osłony i mocowanie	116
53. Rolki z mocowaniem.....	118
54. Układ hamulca pneumatycznego.....	122
55. Oś jezdna z hamulcem	124
56. Pasy	126
57. Oświetlenie	128
58. Hamulec hydrauliczny	130

NOTATKI UŻYTKOWNIKA

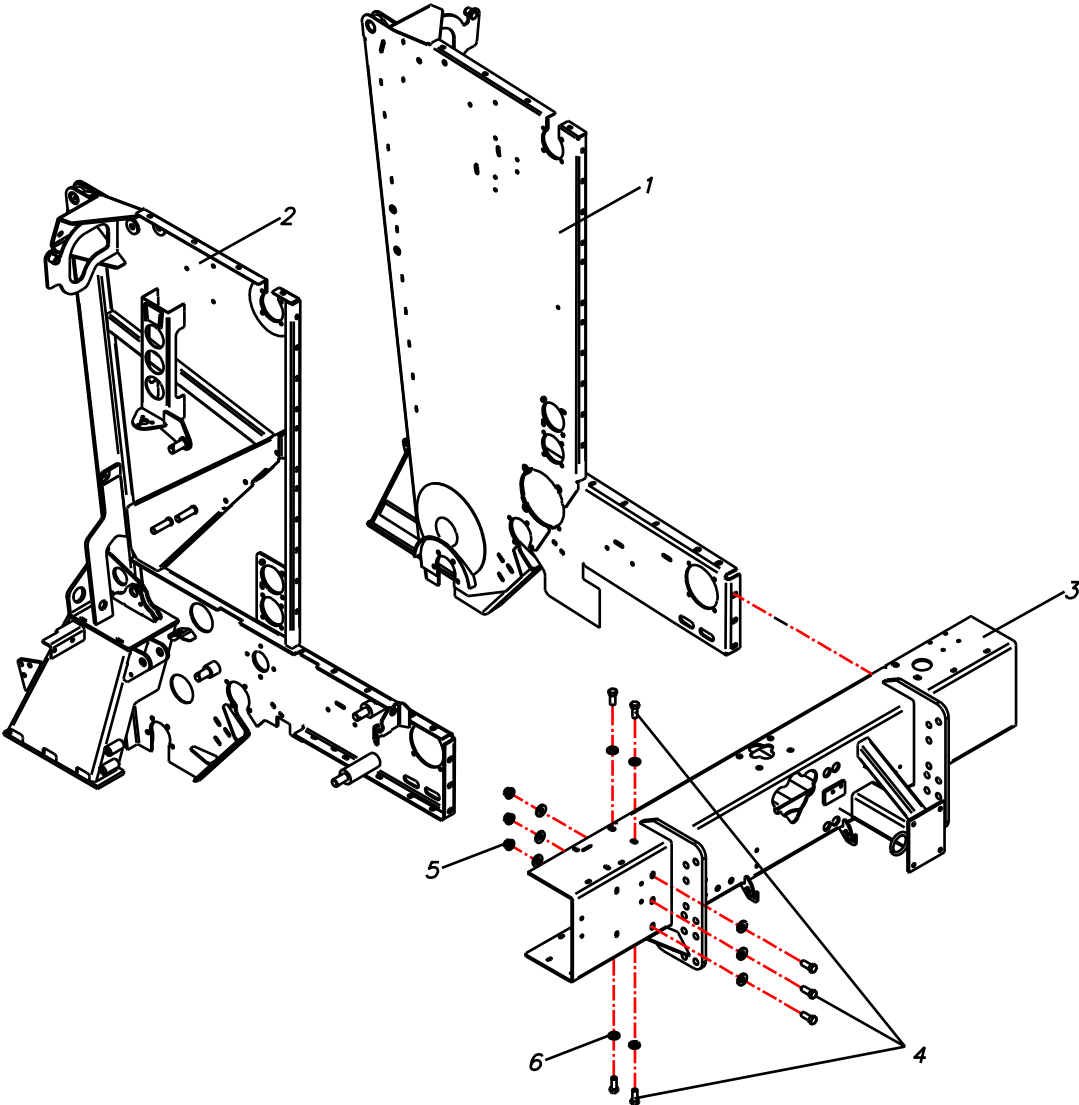
1. Wał przegubowo – teleskopowy (końcówka polska)



Wał przegubowo – teleskopowy (końcówka polska)

L.p.	Symbol	Ilość	Nazwa	Название	Description	Benennung	Numer
1	5730E0384	1	Widłak 13/8Z6	Вилы	FORK	GABEL	
2	4120E0051	2	Krzyżak	Крест	CROSS	KREUZ	
5	2150E6885	1	Widłak wewnętrzny	Вилы	FORK	GABEL	
6	5110E0052	1	Piasta środkowa	Втулка	HUB	NABE	
8	341038000	1	Kołek sprężysty	Штифт	DOWEL PIN	SPANNSTIFT	
12	225310710	1	Rura profilowa zewnętrzna	Труба	TUBE	ROHR	
13	245100710	1	Rura profilowa wewnętrzna	Труба	TUBE	ROHR	
16	341048000	1	Kołek sprężysty	Штифт	DOWEL PIN	SPANNSTIFT	
17	204046852	1	Widłak wewnętrzny	Вилы	FORK	GABEL	
21	5070E0355	1	Widłak	Вилы	FORK	GABEL	
22	4120E0011	1	Krzyżak	Крест	CROSS	KREUZ	
25	2190E0127	1	Czasza przegubu	Крыша шарнира	JOINT CAP	GELENKDECKEL	
26	255040005	1	Pierścień ślizgowy	Кольцо	SLIDE RING	GLEITRING	
27	2550E0005	1	Pierścień osłony CV	Кольцо	COVER RING	SCHUTZRING	
28	310001431	6	Wkręt osłony	Винт	SCREW	SCHRAUBE	
29	236680657	1	Rura plastikowa zew.	Труба	TUBE	ROHR	
30	236670657	1	Rura plastikowa wew.	Труба	TUBE	ROHR	
32	255040006	1	Pierścień ślizgowy	Кольцо	SLIDE RING	GLEITRING	
33	254040020	1	Czasza krótka	Крыша	SHORT CAP	KURZDECKEL	
34	332001020	5	Podkładka Ø15x5,3	Шайба	WASHER	SCHEIBE	
35	517040020	1	Czasza przegubu	Крыша шарнира	JOINT CAP	GELENKDECKEL	
40	252000050	3	Łańcuszek	Цепь	CHAIN	KETTE	
41	240001063	1	Uchwyt łańcuszka	Подпора	CHAIN BRACKET	KETTEHALTER	
51	435000323R	1	Zatrząsk ryglujący kulowy	Заклепка	KEYING	FASTKLEMMUNG	
61	403000001	1	Zatrząsk sprężynowy widłaka	Заклепка	KEYING	FASTKLEMMUNG	
91	7ER408600WR7	1	Przegub szerokokątny kpl.	Шарнир	WIDE-ANGLE JOINT	WEITWINKELGELENK	
92	7IR408600007	1	Przegub kpl. Kardana	Карданный шарнир	WIDE-ANGLE JOINT	WEITWINKELGELENK	
93	7ER4086CEWR7	1	Ośłona kpl. przegubu szerokokątnego	Покрышка	COVER	DECKEL	
94	7IR4086CE007	1	Ośłona kpl. przegubu zwykłego	Покрышка	COVER	DECKEL	
95	5FE4086W1CE	1	1/2 osłony kpl. przegubu szerokokątnego	Покрышка, половина	HALF-COVER	HALBDECKEL	
96	5FI4086FFCE	1	1/2 osłony kpl. przegubu zwykłego	Покрышка, половина	HALF-COVER	HALBDECKEL	
97	5F04086W1CE	1	Ośłona kpl. Wału	Покрышка, полная	COVER, COMPLETE	VOLLDECKEL	

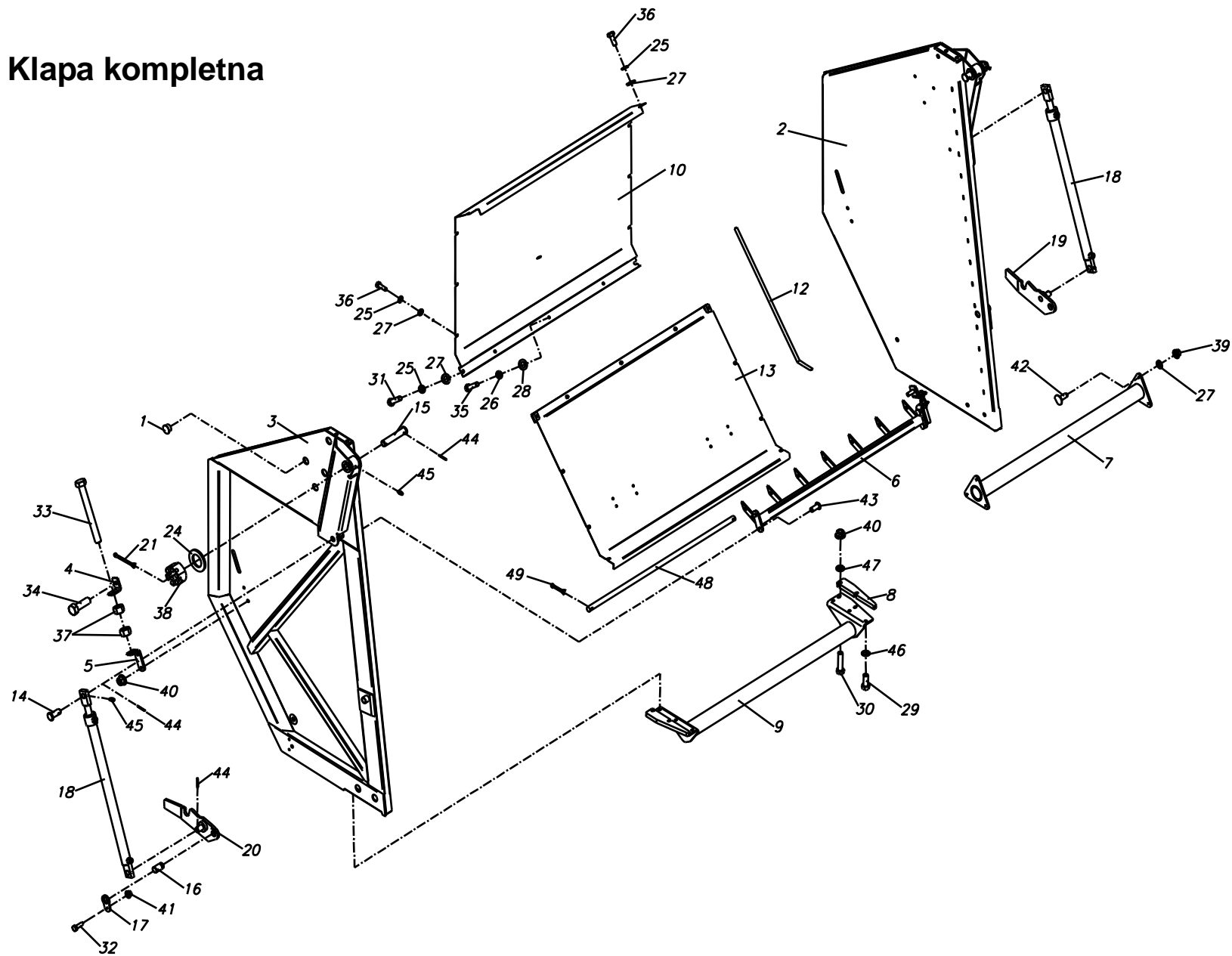
2. Rama kpl



Rama kompletna

L.p.	Symbol	Ilość	Nazwa				Numer
1	5595/752-01-100	1	Bok lewy				
2	5595/752-01-200	1	Bok prawy				
3	5595/752-01-300	1	Belka przednia spaw.				
4	PN-M-82105	14	Śruba M16x40-8.8-B-Fe/Zn8c				
5	PN-M-82175	14	Nakrętka samozab.M16-8-B-Fe/Zn8c				
6	PN-M-82030	28	Podkładka okr. 17 Fe/Zn9				

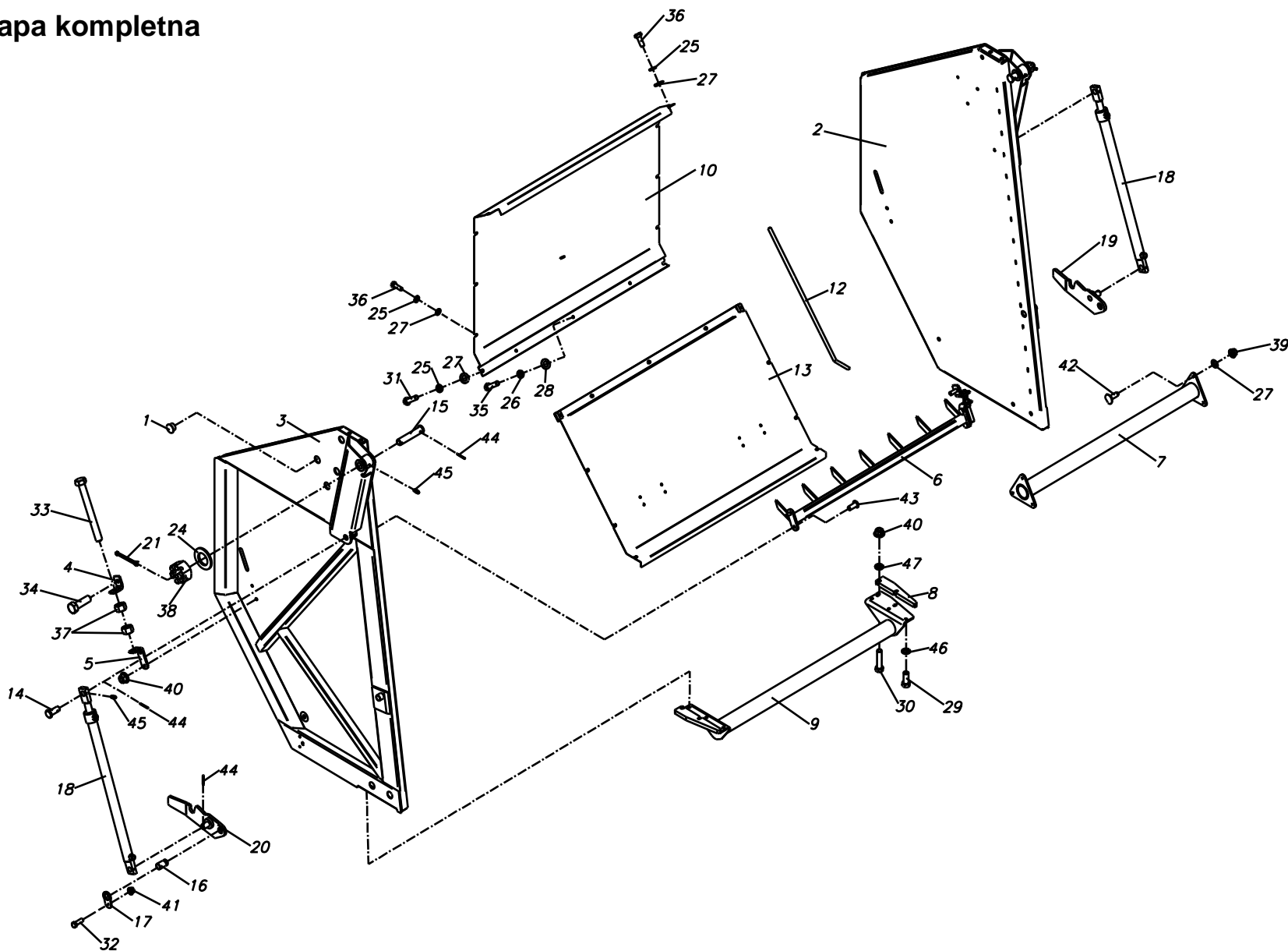
3. Klapa kompletna



Kłapa kompletna

L.p.	Symbol	Ilość	Nazwa				Numer
1	5595/753-02-001	12	Zaślepka 36				
2	5595/753-02-100	1	Bok kłapy L spaw.				
	5595/773-02-100	1	Bok kłapy L 1.9 spaw.				
3	5595/753-02-200	1	Bok kłapy P spaw.				
	5595/773-02-200	1	Bok kłapy P 1.9 spaw				
4	5595/753-02-301	2	Kątownik krotki				
5	5595/753-02-302	2	Kątownik długi				
6	5595/753-02-330	1	Łącznik 1B spaw				
7	5595/753-02-410	1	Łącznik 2 spaw				
8	5595/753-02-501	2	Ślizg				
9	5595/753-02-520	1	Łącznik 3 spaw				
10	5595/753-02-601	1	Ośłona górna				
	5595/773-02-601	1	Ośłona górna				
12	5595/753-02-603	1	Profil gumowy				
13	5595/753-02-610	1	Ośłona dolna spaw				
	5595/773-02-610	1	Ośłona dolna spaw				
14	5595/753-02-701	2	Sworzeń siłownika				
15	5595/753-02-702	2	Sworzeń zawiasu				
16	5595/753-02-703	2	Sworzeń haka				
17	5595/753-02-704	2	Blokada haka				
18	5595/753-02-710	2	Siłownik kłapy				
19	5595/753-02-720	1	Hak lewy spaw.				
20	5595/753-02-730	1	Hak prawy spaw.				
21	PN-M-82001	2	Zawlecзка 5x63 Zn				
22	PN-M-82005	8	Podkładka okr. 8,5 Fe/Zn9				
23	PN-M-82005	2	Podkładka 26 Fe/Zn9				
24	PN-M-82005	2	Podkładka 31 Fe/Zn8c				
25	PN-M-82008	22	Podkładka spr 10,2Fe/Zn9				
26	PN-M-82008	3	Podkładka spr 8,1 Fe/Zn9				

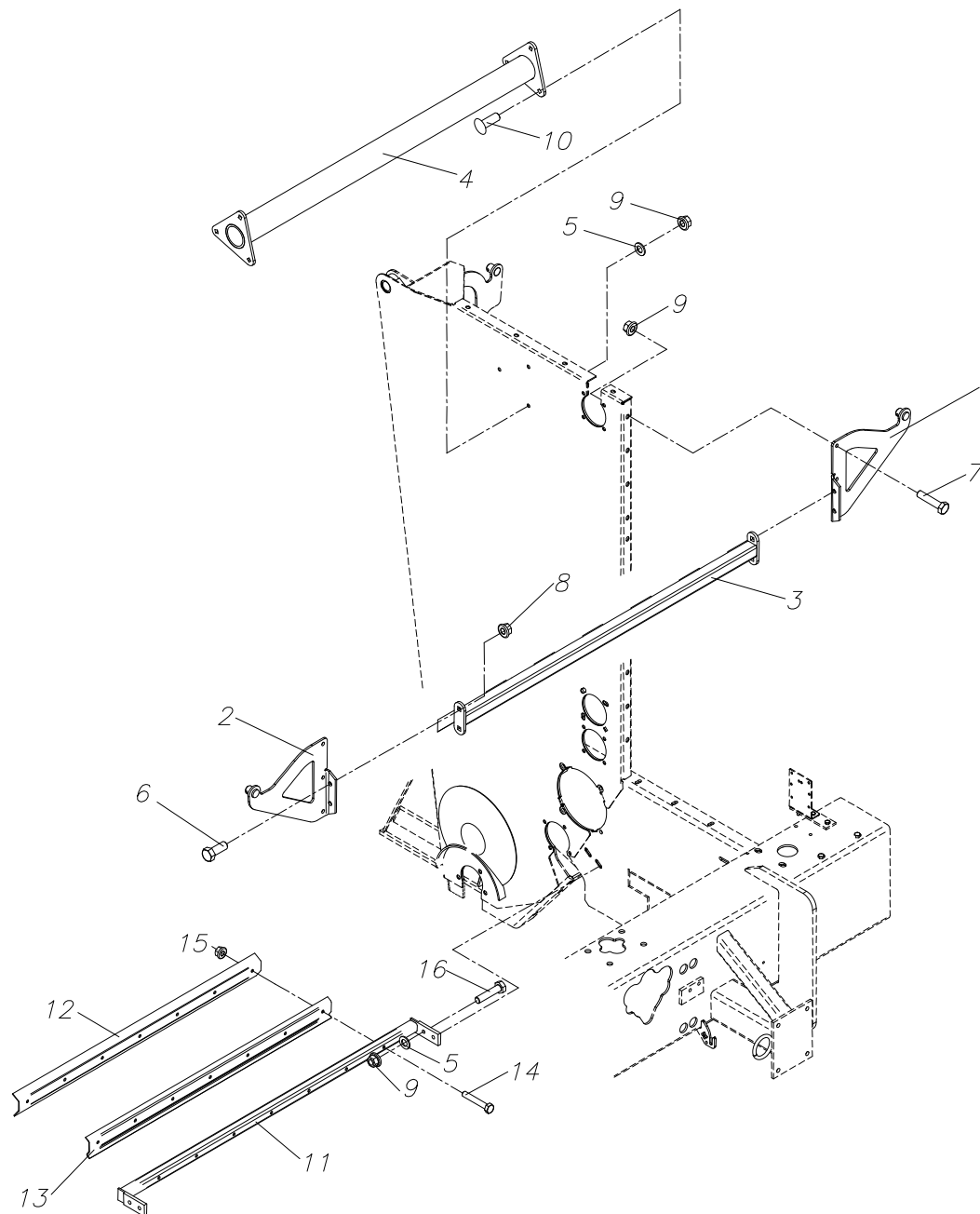
Kłapa kompletna



Kłapa kompletna

L.p.	Symbol	Ilość	Nazwa				Numer
27	PN-M-82030	22	Podkładka 10,5 Fe/Zn9				
28	PN-M-82030	3	Podkładka 8,5				
29	PN-M-82101	6	Śruba M12x30-8.8-B-Fe/Zn8c				
30	PN-M-82101	4	Śruba M12x50-8.8-B-Fe/Zn8c				
31	PN-M-82101	2	Śruba M10x40-8.8-B-Fe/Zn8c				
32	PN-M-82101	2	Śruba M8x25-8.8-B-Fe/Zn8c				
33	PN-M-82105	2	Śruba M16x150-8.8-B-Fe/Zn8c				
34	PN-M-82105	2	Śruba M16x50-8.8-B-Fe/Zn8c				
35	PN-M-82105	3	Śruba M8x20-8.8-B-Fe/Zn8c				
36	PN-M-82105	14	Śruba M10x25-8.8-B-Fe/Zn8c				
37	PN-M-82144	6	Nakrętka M16-8-B-Fe/Zn9				
38	PN-M-82148	2	Nakrętka koronowa M20x2 Fe/Zn				
39	PN-M-82175	6	Nakrętka samozab. M10-8-B-Fe/Zn8c				
40	PN-M-82175	8	Nakrętka samozab M12-8.B-Fe/Zn8c				
41	PN-M-82175	2	Nakrętka samozab.M8-8-B-Fe/Zn8c				
42	PN-M-82406	6	Śruba M10x30-8.8-B-Fe/Zn9c				
43	PN-M-82406	4	Śruba M12x35-8.8-B-Fe/Zn8c				
44	PN-M-85023	6	Kolek spr. 8x50				
45	PN-M-86201	6	Smarowniczką M6				
46	PN-M-82008	6	Podkładka spr 12,2 Fe/Zn9				
47	PN-M-82005	8	Podkładka okr. 13 Fe/Zn9				

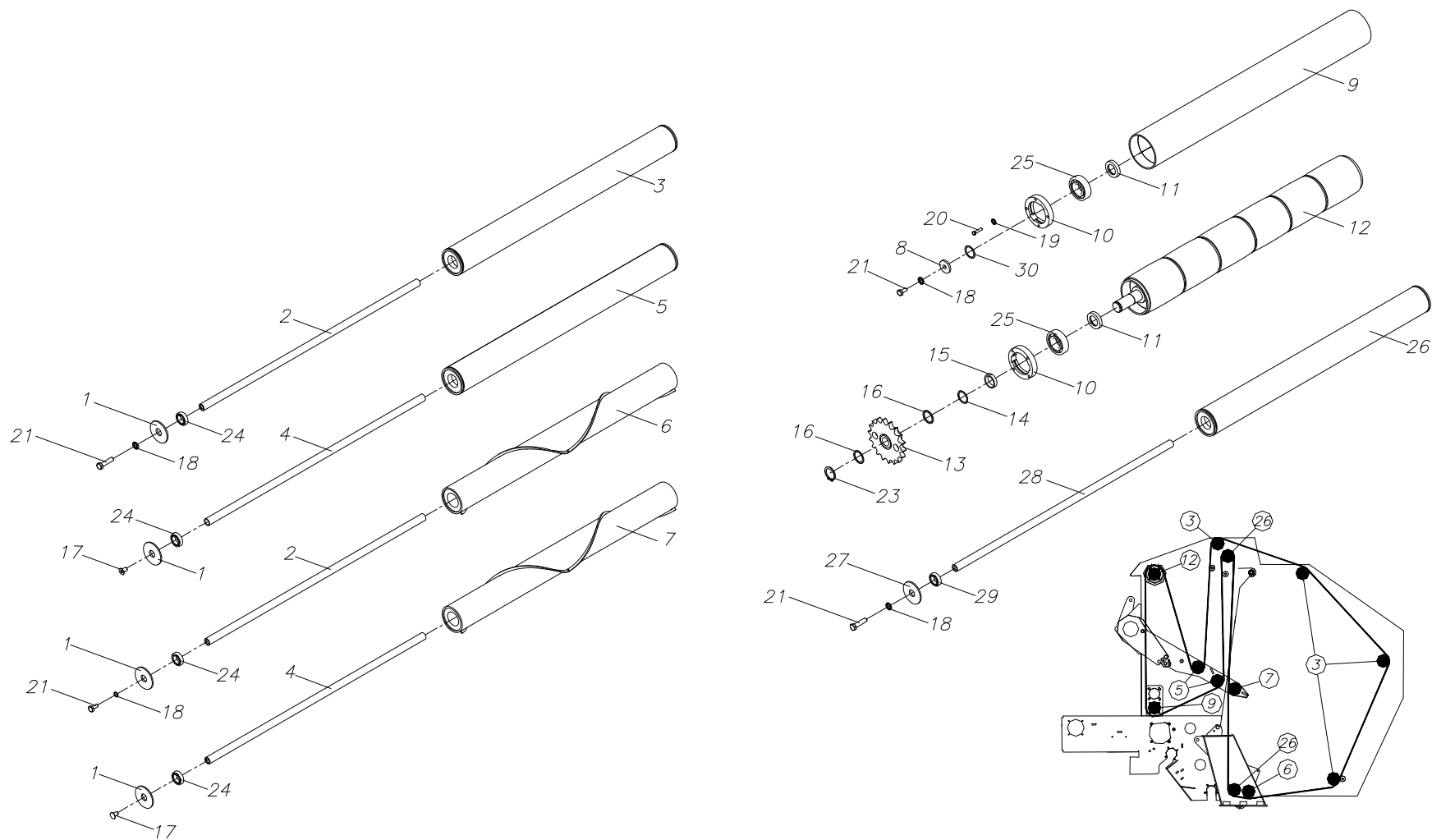
4. Łączniki



Łączniki

L.p.	Symbol	Ilość	Nazwa				Numer
1	5595/752-01-810	1	Ucho lewe spaw.				
2	5595/752-01-820	1	Ucho prawe spaw.				
3	5595/753-02-320	1	Łącznik 1A spaw				
4	5595/753-02-410	1	Łącznik 2 spaw				
5	PN-M-82030	10	Podkładka okr.11				
6	PN-M-82101	4	Śruba M12x30-8.8-B-Fe/Zn8c				
7	PN-M-82101	6	Śruba M10x35-8.8-B-Fe/Zn8c				
8	PN-M-82175	4	Nakrętka samozab.M12-8-B-Fe/Zn9				
9	PN-M-82175	16	Nakrętka samozab.M10-8-B-Fe/Zn9				
10	PN-M-82406	6	Śruba M10x30-8.8-B-Fe/Zn9c				
11	5595/752-01-510	1	Belka zgarniająca spaw.				
12	5595/005-08-001	1	Płyta				
13	5595/005-08-002	1	Listwa mocująca				
14	PN-M-82101	7	Śruba M8x50-8.8-B-Fe/Zn8c				
15	PN-M-82175	7	Nakrętka samozab.M8-8-B-Fe/Zn8c				
16	PN-M-82105	4	Śruba M10x30-8.8-B-Fe/Zn8c				

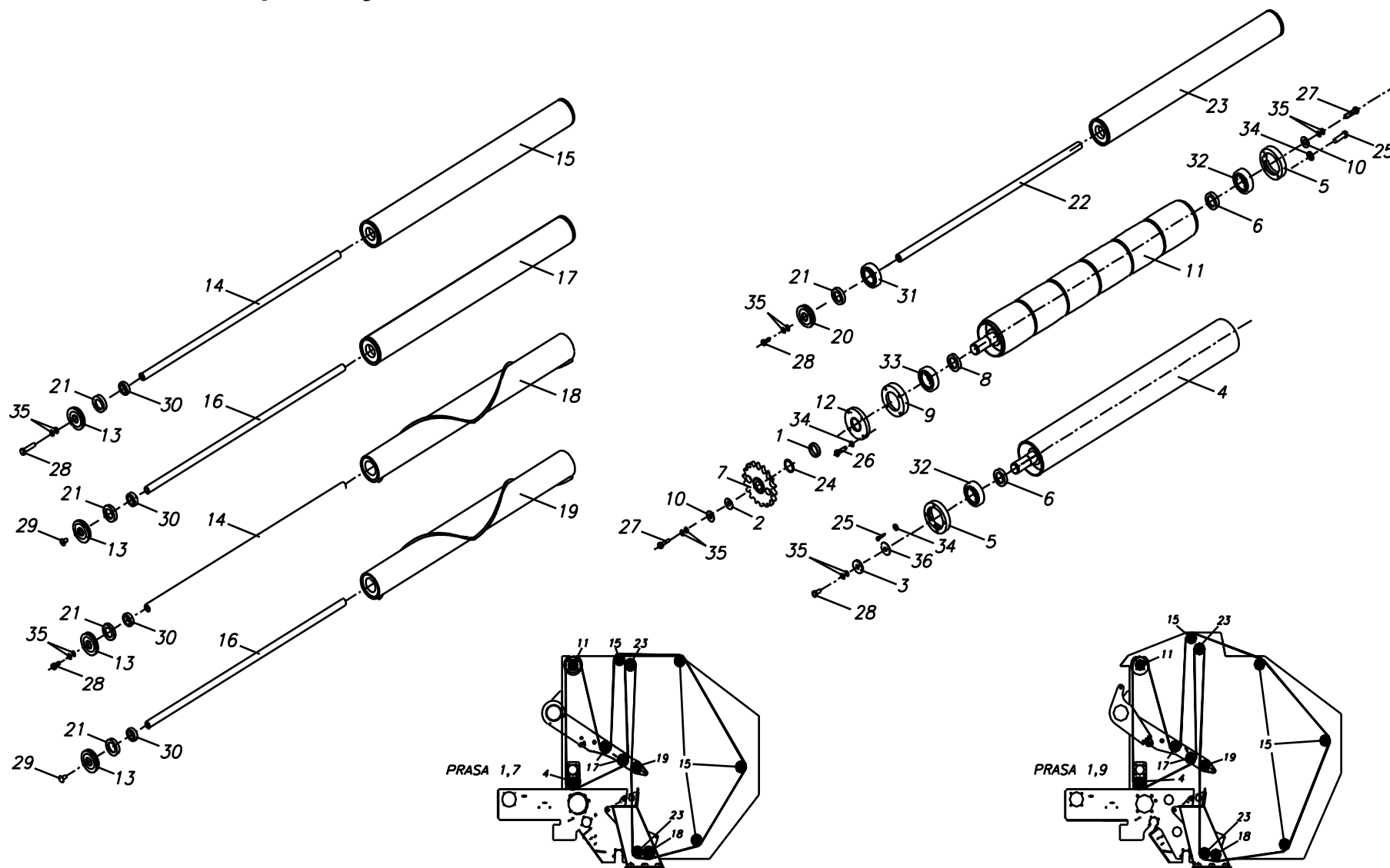
5. Przenośnik pasowy 1 do roku 2011



Przenośnik pasowy 1 do roku 2011

L.p.	Symbol	Ilość	Nazwa				Numer
1	5595/751-09-101	8	Pierścień zamykający				
2	5595/751-09-102	2	Os rolki				
3	5595/751-09-110	4	Rolka długa spawana				
4	5595/751-09-202	2	Os rolki napinającej				
5	5595/751-09-210	2	Rolka napinająca spawana				
6	5595/751-09-310	1	Rolka zbierająca długa spaw.				
7	5595/751-09-410	1	Rolka zbierająca spaw.				
8	5595/751-01-601	2	Pierścień zamykający				
9	5595/751-01-610	1	Rolka duża spawana				
10	5595/751-02-001	4	Oprawa łożysk				
11	5595/751-02-003	4	Dystans 2				
12	5595/751-02-300	1	Walek napędowy				
13	5595/751-02-200	1	Kolo Z18 20B				
14	5036/0-98-000712-0373	6	Podkładka 45x55x1				
15	5595/005-02-002	1	Pierścień 57/46-18				
16	5595/032-01-006	5	Podkładka 45x55x3				
17	PN-DIN 7991	4	Śruba z łbem stożkowym M16x35 Fe/Zn				
18	PN-M-	12	Podkładka NORD-LOCK NL16				
19	PN-M-	16	Podkładka zabez. 10 ,2 VS oc				
20	PN-M-82105	8	Śruba M10x35-8.8-B-Fe/Zn8c				
21	PN-M-82105	12	Śruba M16x30 Fe/Zn				
22	PN-M-82105	8	Śruba M10x35-8.8-B-Fe/Zn8c				
23	PN-M-85111	2	Pierścień osadczy spr.Z45				
24	PN-M-86100	8	Łożysko 6306 ZZ				
25	PN-M-86100	4	Łożysko 172 6309 2RS				
26	5595/751-09-500	2	Rolka wzmocniona spawana				
27	5595/751-09-501	4	Pierścień zamykający 35				
28	5595/751-09-502	2	Oś rolki 35				
29	PN-ISO 15:1998	4	Łożysko 6307 ZZ				
30	PN-	2	Podkładka regul. 32x45x0.5 Zn				

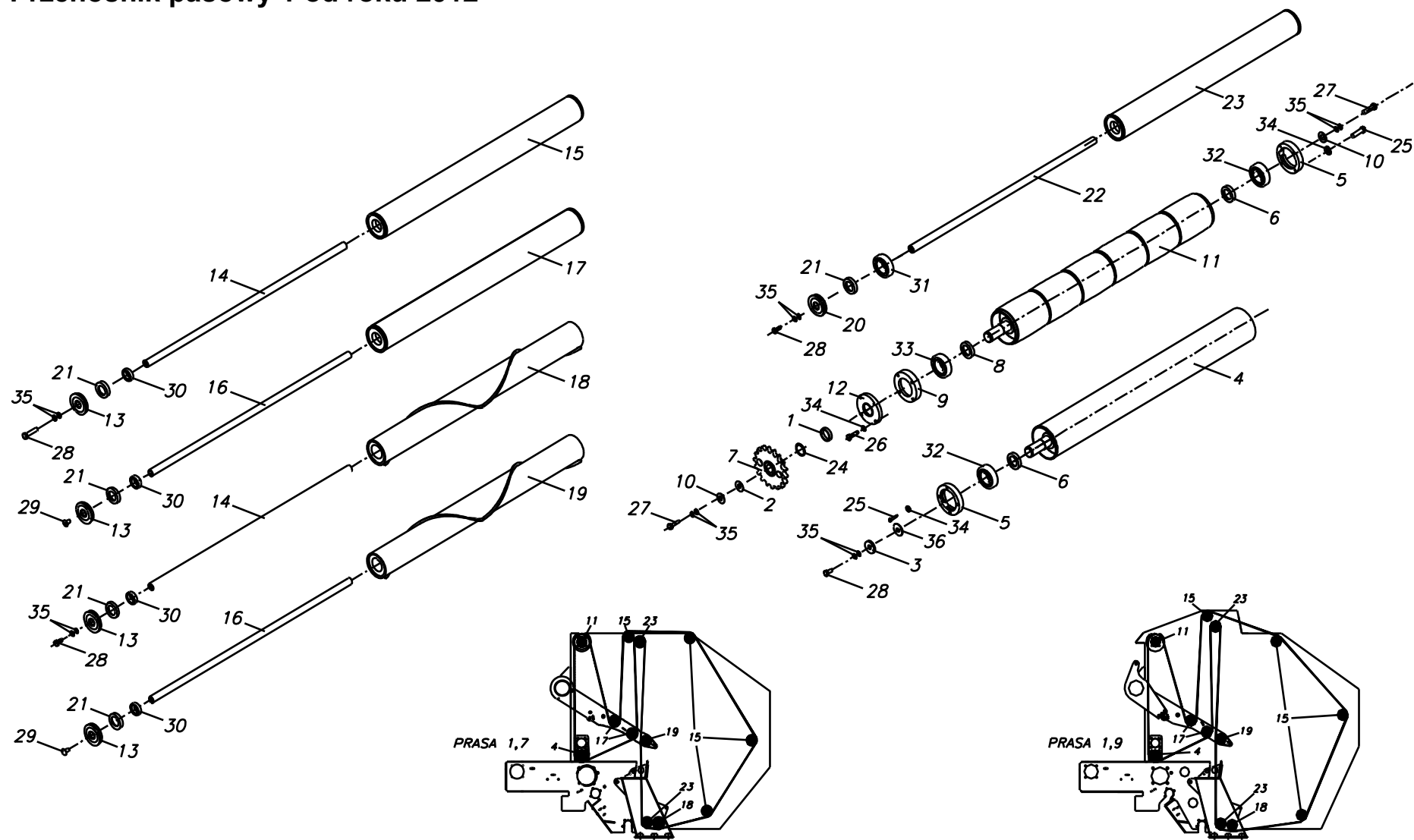
6. Przenośnik pasowy 1 od roku 2012



Przenośnik pasowy 1 od roku 2012

L.p.	Symbol	Ilość	Nazwa				Numer
1	5595/005-02-002	1	Pierścień 57/46-18				
2	5595/032-01-006	2	Podkładka 45x55x3				
3	5595/751-01-601	2	Pierścień zamykający				
4	5595/751-01-610	1	Rolka długa spawana				
5	5595/751-02-001	3	Oprawa łożysk				
6	5595/751-02-003	3	Dystans 2				
7	5595/751-02-200	1	Kolo Z18 20B				
8	5595/751-12-001	1	Pierścień dystansowy 12				
9	5595/751-12-002	1	Oprawa łożyska				
10	5595/751-12-003	2	Podkładka				
11	5595/751-12-300	1	Wałek napędowy				
12	5595/751-12-400	1	Kołnierz pokrywy spaw.				
13	5595/751-19-101	8	Pokrywa łożyska				
14	5595/751-19-102	2	Oś rolki				
15	5595/751-19-110	1	Rurka rolki kpl.				
16	5595/751-19-202	2	Os rolki napinającej				
17	5595/751-19-210	1	Rurka rolki napinającej kpl.				
18	5595/751-19-310	1	Rolka zabierająca długa				

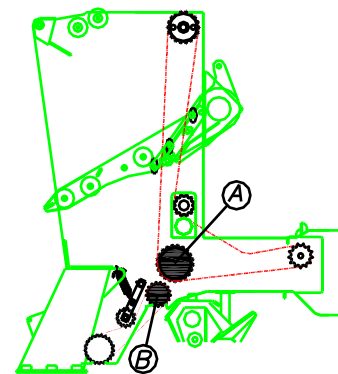
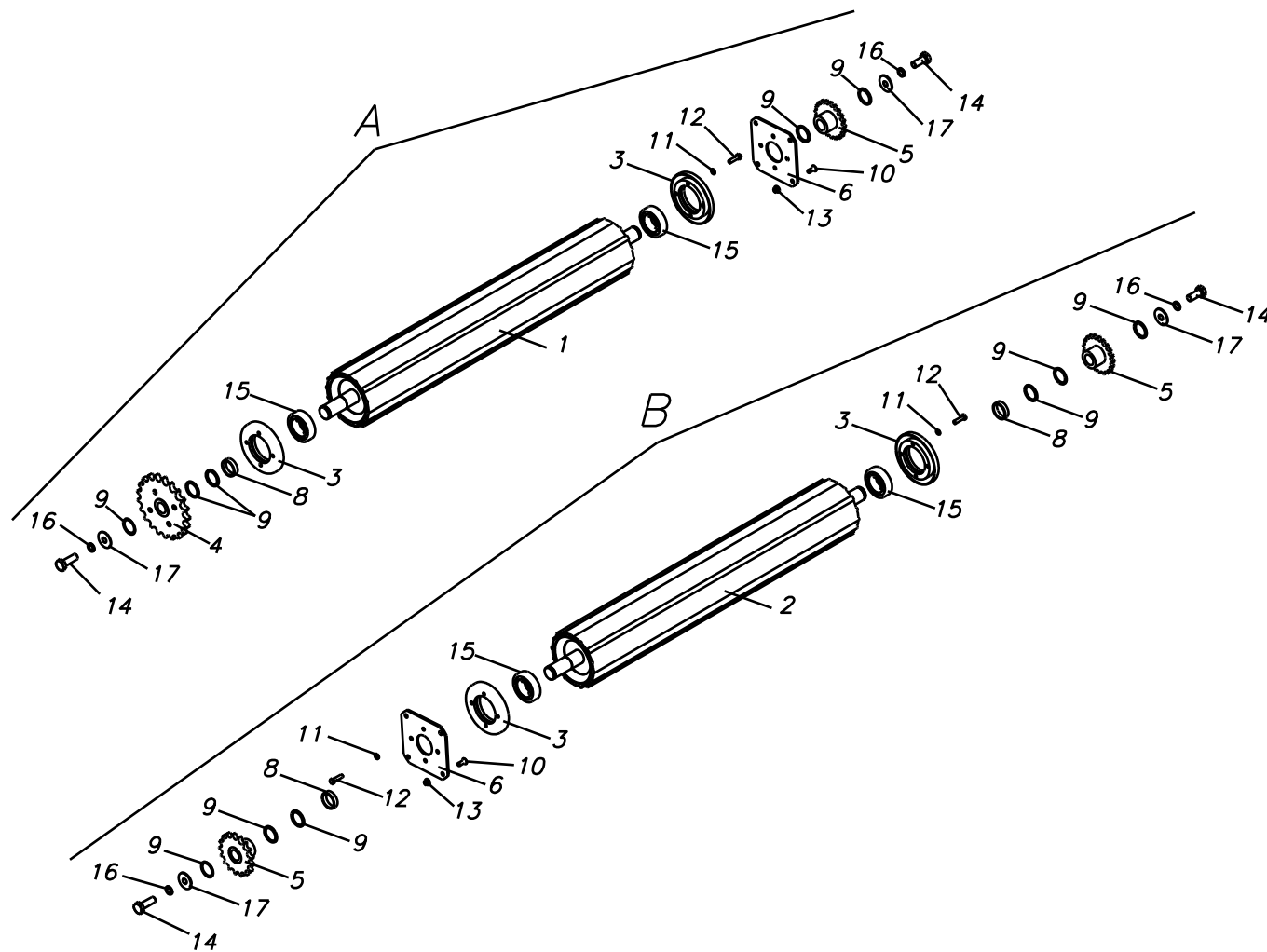
Przenośnik pasowy 1 od roku 2012



Przenośnik pasowy 1 od roku 2012

L.p.	Symbol	Ilość	Nazwa				Numer
19	5595/751-19-410	1	Rolka zabierająca				
20	5595/751-19-601	2	Pokrywa łożyska 35				
21	5595/751-19-602	10	Pierścień labiryntowy				
22	5595/751-19-603	1	Oś rolki 35				
23	5595/751-19-610	1	Rura rolki wzmocnionej				
24	5036/0-98-000712-0373	6	Podkładka 45x55x1				
25	PN-M-82105	12	Śruba M10x35-8.8-B-Fe/Zn				
26	PN-M-82105	4	Śruba M10x40-8.8-B-Fe/Zn				
27	PN-M-82105	2	Śruba M16x25-8.8-B-Fe/Zn				
28	PN-M-82105	8	Śruba M16x30-8.8-B-Fe/Zn				
29	PN-DIN 7991	4	Śruba z łbem stożkowym M16x35 Fe/Zn				
30	PN-ISO 15	8	Łożyska 6306 C3 ZZ				
31	PN-ISO 15	2	Łożyska 6307 C3 ZZ				
32	PN-M-	3	Łożysko 172 6309 2RS				
33	PN-M-	1	Łożysko baryłkowe BS2-2209-2cs				
34	PN-M-	16	Podkładka zabez. 10,2 VS oc SKM10				
35	PN-M-	10	Podkładka NORD-LOCK NL16				
36	PN-	2	Podkładka regul. 32x45x0,5				

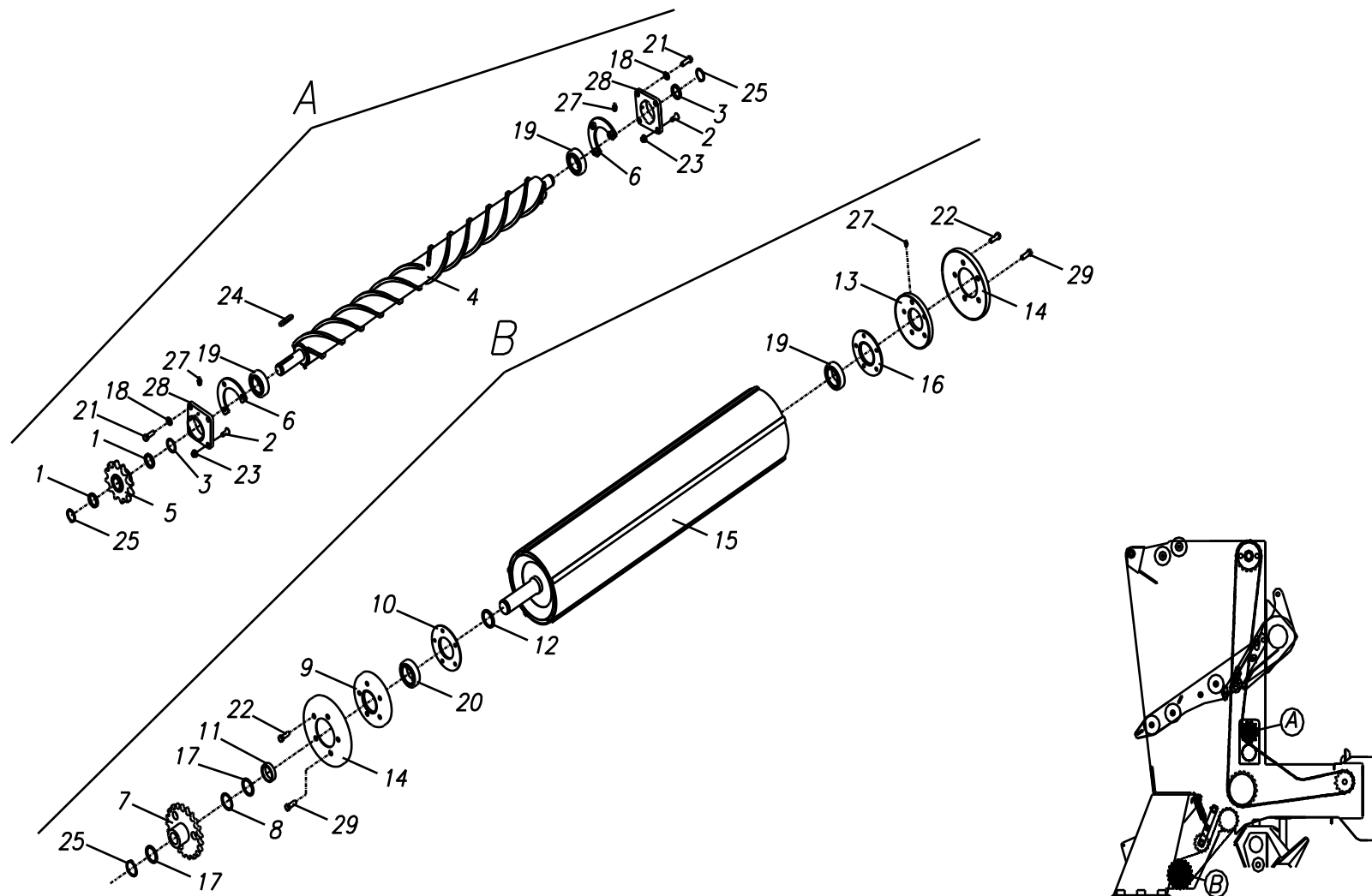
7. Przenośnik pasowy 2



Przenośnik pasowy 2

L.p.	Symbol	Ilość	Nazwa				Numer
1	5595/751-04-700	1	Wałek górny spaw.				
2	5595/751-05-100	1	Wałek środkowy spaw.				
3	5595/751-04-200	4	Oprawa spawana				
4	5595/751-04-300	1	Kolo Z21 20B				
5	5595/751-04-400	3	Kolo Z17				
6	5595/751-04-500	2	Nakładka spaw.				
8	5036/0-98-000712-0373	8	Podkładka 45x55x1				
8	5595/005-02-002	4	Pierścień 57/46-18				
9	5595/032-01-006	12	Podkładka 45x55x3				
10	DIN 7991	8	Śruba M10x25-8.8-B-/Zn				
11	PN-M-	16	Podkładka zabez.10 ,2 VS oc				
12	PN-M-82105	16	Śruba M10x35-8.8-B-Fe/Zn8c				
13	PN-M-82175	4	Nakrętka samozab.M10-8-B-Fe/Zn8c				
14	PN-M-82105	4	Śruba M16x25-8.8-B-Fe/Zn8c				
15	PN-M-86100	4	Łożysko 172 6309 2RS				
16	PN-M-	4	Podkładka NORD-LOCK NL16				
17	5595/751-12-003	4	Podkładka wału				

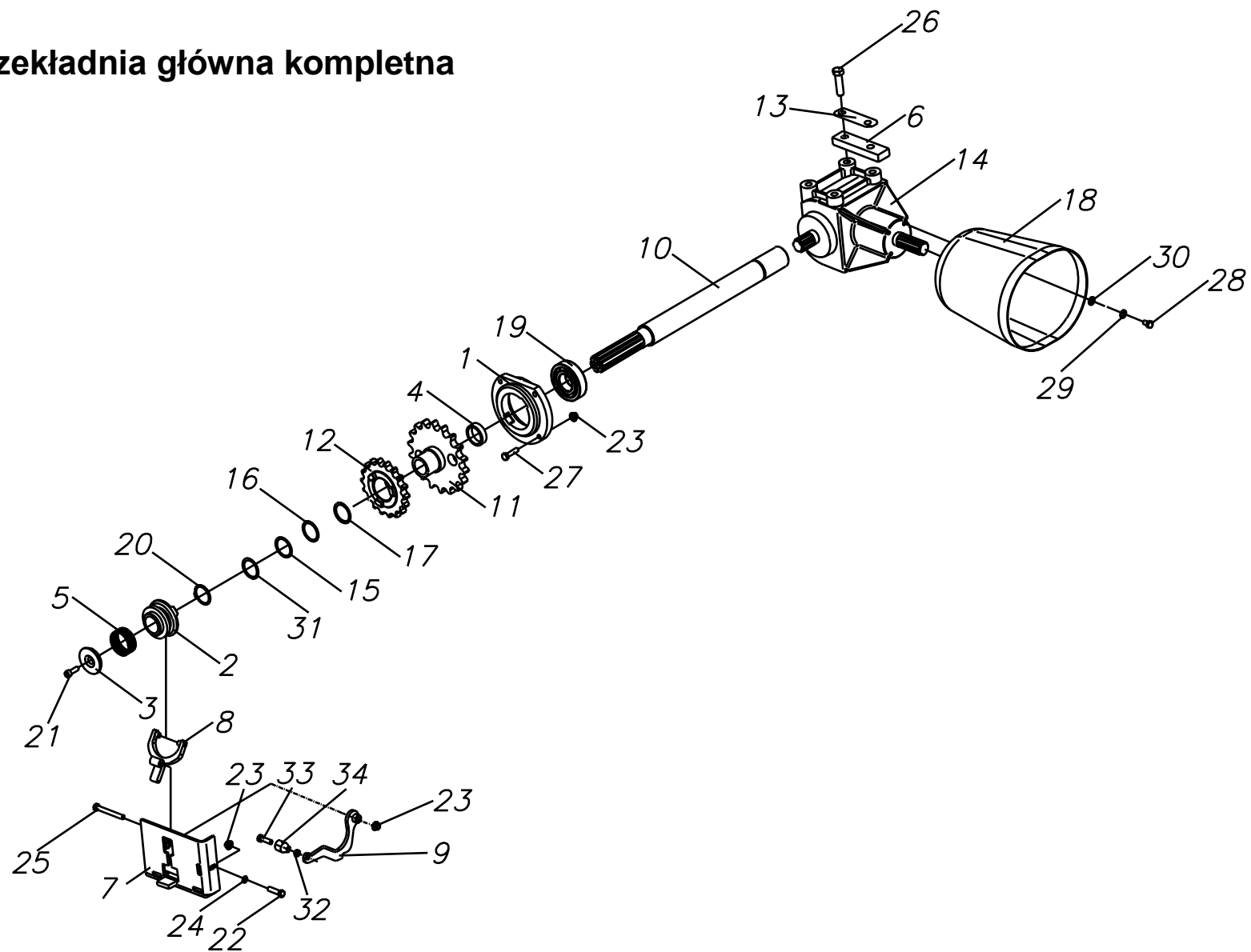
8. Przenośnik pasowy 3



Przenośnik pasowy 3

L.p.	Symbol	Ilość	Nazwa				Numer
1	5595/751-03-001	3	Pierścień 35x45x5				
2	PN-M-82406	2	Śruba M12x35-8.8-B-Fe/Zn9				
3	5595/751-03-003	3	Podkładka 35x45x1				
4	5595/751-03-100	1	Walek czyszczący spaw.				
5	5595/751-03-400	1	Koło Z10 20B				
6	5595/751-03-500	2	Pierścień spaw.				
7	5595/751-06-100	1	Koło Z21				
8	5036/0-98-000712-0373	2	Podkładka 45x55x1				
9	5595/005-01-003	1	Obudowa łożyska R36 E				
10	5595/005-01-004	2	Obudowa łożyska R36				
11	5595/005-02-002	2	Pierścień 57/46-18				
12	5595/005-06-002	1	Pierścień				
13	5595/005-06-003	1	Obudowa łożyska R42,5				
14	5595/005-06-005	2	Oślonka				
15	5595/005-06-300	1	Rolka podbierająca II				
16	5595/005-06-400	1	Obudowa łożyska spaw.				
17	5595/032-01-006	2	Podkładka 45x55x3				
18	PN-M-	2	Podkładka spr. 12,2 Fe/Zn9				
19	PN-M-	2	Łożysko UC 207				
20	PN-M-	1	Łożysko kulkowe 172 62092RS				
21	PN-M-82105	6	Śruba M12x35-8.8-B-Fe/Zn8c				
22	PN-M-82105	8	Śruba M12x30-8.8-B-Fe/Zn8c				
23	PN-M-82175	2	Nakrętka samozab.M12-8-B-Fe/Zn8c				
24	PN-M-85005	1	Wpust A10x8x50				
25	PN-M-85111	2	Pierścień osadczy spr..Z35				
26	PN-M-85111	1	Pierścień osadczy spr. Z45				
27	PN-M-86003	3	Smarowniczką M8x1/45-H				
28	R/0690	2	Oprawa F207				
29	PN-M-82105	2	Śruba M12x20-8.8-B-Fe/Zn8c				

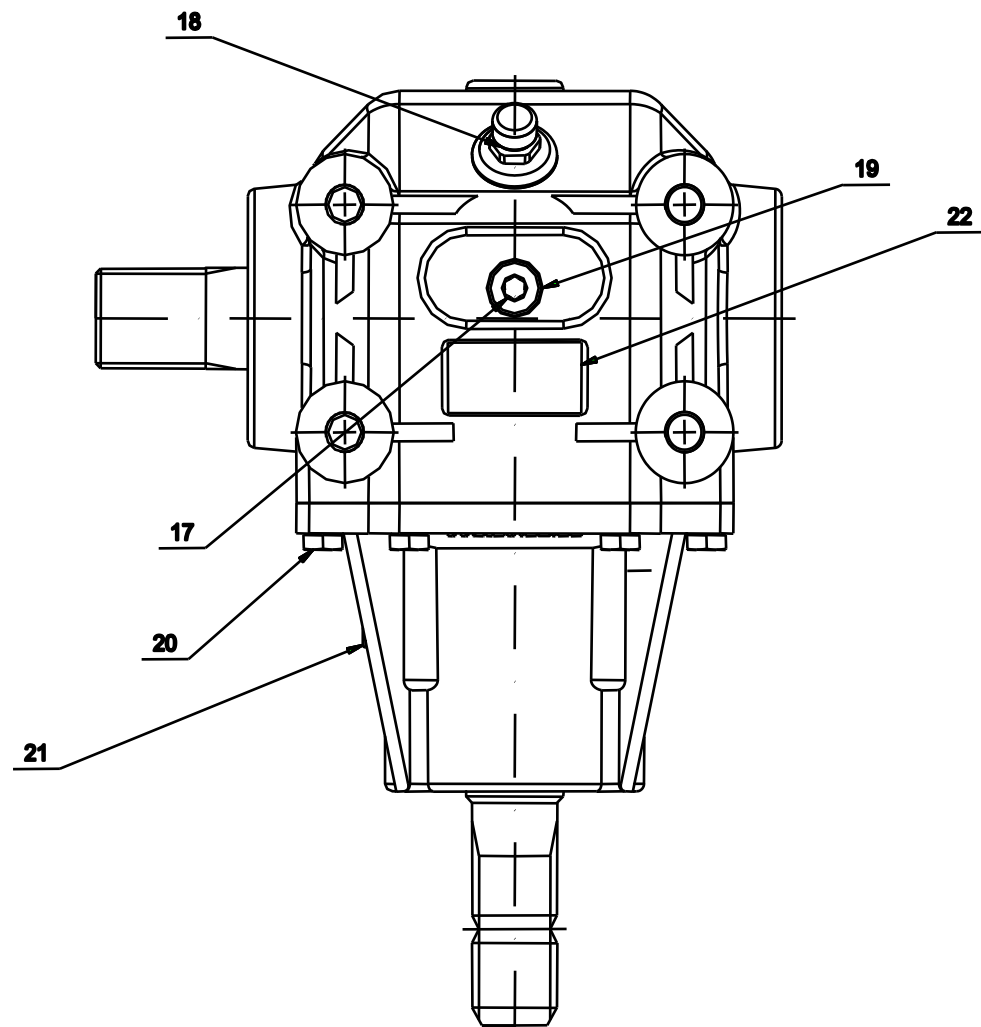
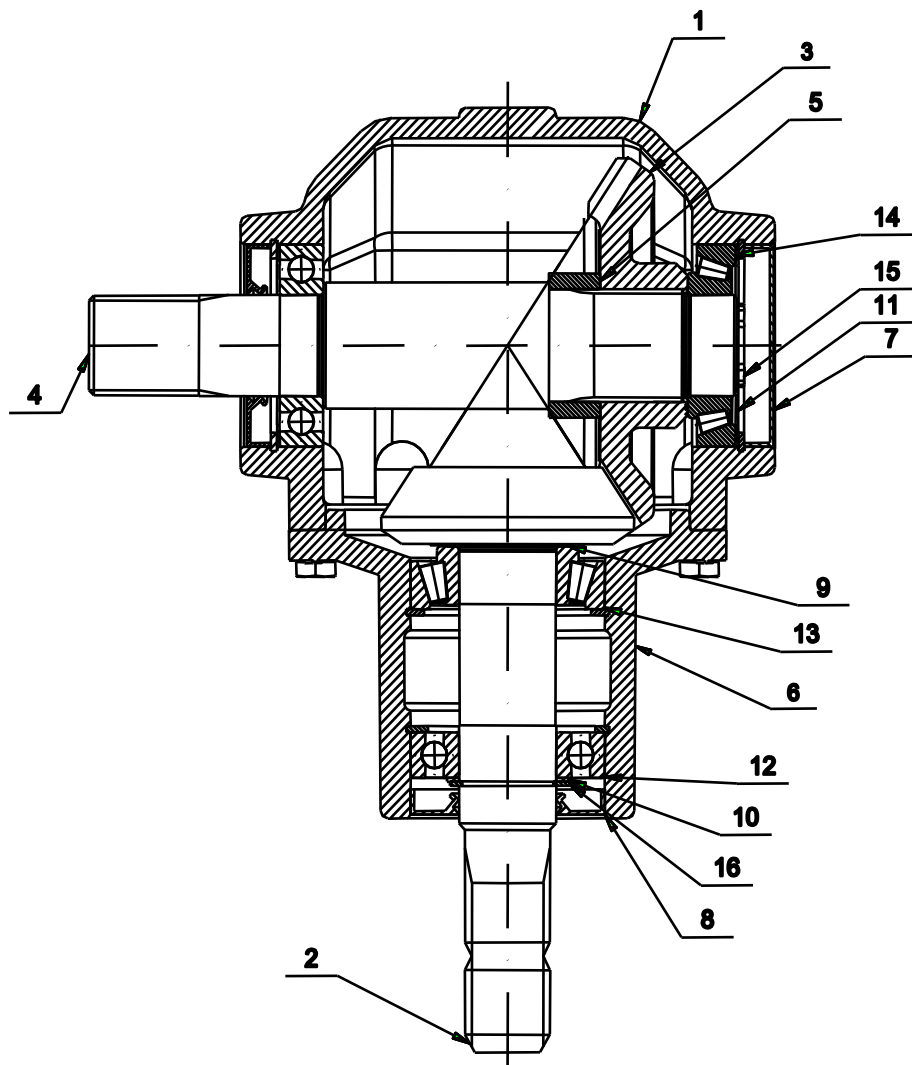
9. Przekładnia główna kompletna



Przekładnia główna kompletna

L.p.	Symbol	Ilość	Nazwa				Numer
1	5595/751-07-001	1	Oprawa łożyska				
2	5595/751-07-002	1	Tulejka sprzęgła				
3	5595/751-07-003	1	Opór sprężyny				
4	5595/751-07-005	1	Tulejka 45x55x14				
5	5595/751-07-006	1	Sprężyna				
6	5595/751-07-007	1	Płaskownik				
7	5595/751-07-100	1	Podstawa spaw.				
8	5595/751-07-200	1	Przelot spawane				
9	5595/751-07-410	1	Dzwignia spaw.				
10	5595/127-03-000	1	Wał napędowy spaw.-rewers				
11	5595/127-04-000	1	Kolo Z13 1 1/4 spaw.				
12	5595/127-05-000	1	Kolo sprzęgła kpl				
13	PN-M	4	Podkładka NORD-LOCK NL16				
14	5595/006-06-100	1	Przekładnia				
15	PN-	3	Podkładka regulacyjna 45x55x3				
16	5036/0-89-000-712-0.373	2	Podkładka prz.45x55x1				
17	5036/0-89-000-712-0.368	2	Podkładka prz.45x55x0.5				
18	R/1096	1	Ośłona wału				
19	PN-M-85005	1	Łożysko172 6309 2RS				
20	PN-M-85111	1	Pierścień spr. Osadczy Z45				
21	PN-M-82302	1	Śruba M10x20- 10,9 Zn				
22	PN-M-82105	3	Śruba M10x30-8.8-B-Fe/Zn8c				
23	PN-M-82175	9	Nakrętka samozab. M10-8-B-Fe/Zn8c				
24	PN-M-82005	6	Podkładka 10,5 Fe/Zn9				
25	PN-M-82101	2	Śruba M10x90-8.8-B-Fe/Zn8c				
26	PN-M-82101	4	Śruba M16x50-8.8-B-Fe/Zn8c				
27	PN-M-82105	4	Śruba M10x40-8.8-B-Fe/Zn8c				
28	PN-M-82105	3	Śruba M8x20 -8.8-B-Fe/Zn8c				
29	PN-M-82008	3	Podkładka spr. 8,2 Fe/Zn9				
30	PN-M-82005	3	Podkładka 8,4 Fe/Zn9				
31	5595/127-00-004	1	Podkładka				
32	PN-M-82144	1	Nakrętka M12-8-B-Fe/Zn8c				
33	PN-M-82302	1	Śruba M12x45-10.9Zn				
34	5511/011-04-001	1	Uchwyt korby				

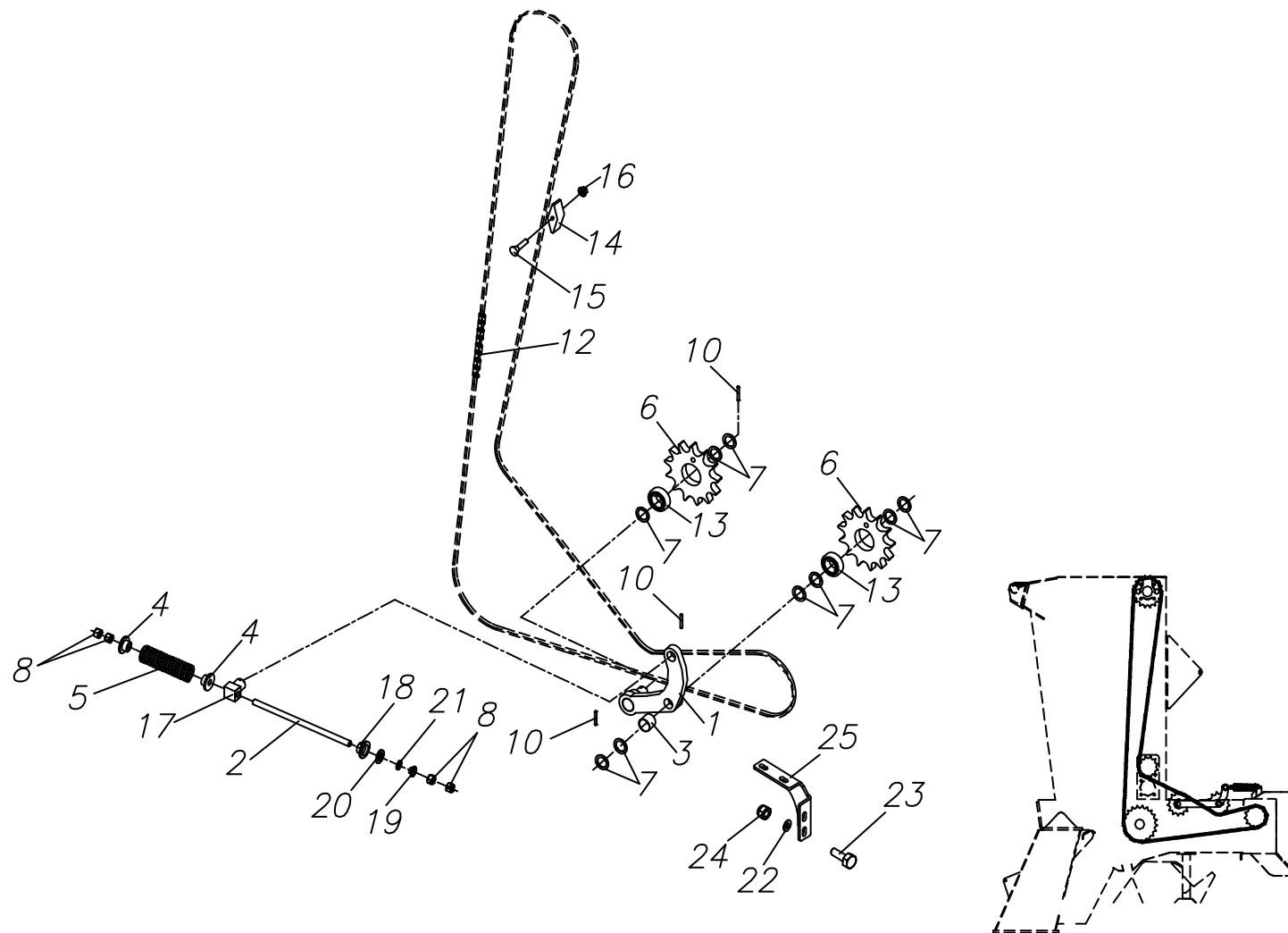
10. Przekładnia główna



Przekładnia główna

L.p.	Symbol	Ilość	Nazwa				Numer
	5595/006-06-100	1	Przekładnia główna			Final drive	ACHSANTRIEB
1	115-01.01.00	1	Korpus	Корпус		HOUSING	GEHAUSE
2	115-01.02.00K	1	Koło z=16	Колесо		WHEEL	RAD
3	115-01.03.00K	1	Koło z=24	Колесо		WHEEL	RAD
4	115-01.04.00	1	Walek długi	Валик		SHAFT	Welle
5	120-008.07.00	1	Tuleja dystansowa	Втулка		rzelot DOG	Schiebeklaue
6	115-01.06.00	1	Pokrywa łożyskowa	Крышка		COVERING SHEET	ABDECKBLECH
7	YJ38000800	1	Zaślepka 80x12	Заглушка		CLOSER	PLASTKKAPPE
8	DIN 3760	2	Pierścień uszczelniający AS 40/80/10	Уплотняющая шайба		RADIAL SEAL RING	DICHTRING
9	DIN 988	1	Podkładka dystansowa PS40x50x(0.5)0.1/0.2/0.5	Шайба		SHIM	STUETZSHB.
10	DIN 988	1	Podkładka dystansowa PS40x50x(1.5)0.1/0.2/0.5/1	Шайба		SHIM	STUETZSHB.
11	DIN 988	2	Podkładka dystansowa PS63x80x(1)0.1/0.2/0.5/1	Шайба		SHIM	STUETZSHB.
12	PN-M-86100	2	Łożysko kulkowe 6208 C3	Подшипник		GR. BALL BEARING	LAGER 6208 C3
13	PN-M-86220	1	Łożysko stożkowe 32208	Подшипник		BERING	LAGER
14	PN-M-86220	1	Łożysko stożkowe 30208	Подшипник		BERING	LAGER
15	PN-M-85111	4	Pierścień osadczy W80	Крепительное кольцо		CIRCLIP	SICH-RING
16	PN-M-85111	1	Pierścień osadczy Z40	Крепительное кольцо		CIRCLIP	SICH-RING
17	DIN 908	2	Korek R 3/8 cala	Крышка масла		OIL rzel CAP	OELFUELLSTOPFEN
18	Model 33A	1	Odpowietrznik 3/8 cala				
19	1.5x16x22	3	Podkładka miedziana	Шайба		SHIM	STUETZSHB.
20	PN-EN 24017	8	Śruba z łbem sześciokątnym M10x30-8.8 Fe/Zn5	Болт		HEX. HEAD SCREW	SHR.M10x30
21	Model 38A	1	Korek poziomu 3/8"(Gas)	Крышка		Cork	Kork
22	115.01.22.00	1	Tabliczka znamionowa			Identifikation plate	Typenschild

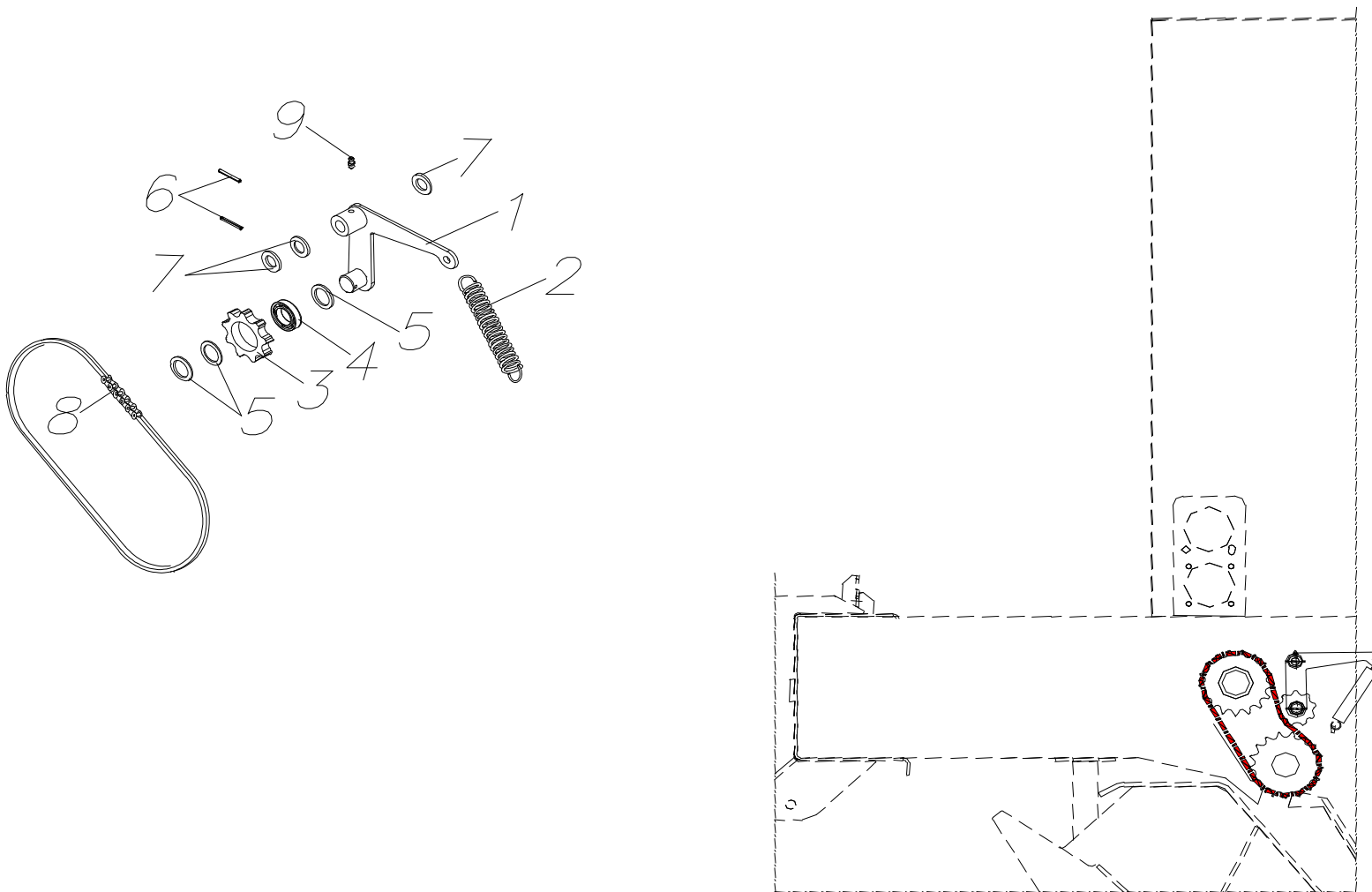
11. Napinacz łańcucha 1



Napinacz łańcucha 1

L.p.	Symbol	Ilość	Nazwa				Numer
1	5595/751-08-250	1	Dźwignia spaw. Łań. Nap.				
2	5595/751-08-241	1	Pręt napinacza				
3	5595/006-02-001	1	Tulejka 25W28x30-Y1-N2-C				
4	5595/032-01-502	2	Talerz napinacza				
5	5595/006-00-011	1	Sprężyna naciskowa				
6	5595/006-03-101	2	Kolo łańcuchowe Z=13				
7	5511/012-01-011	12	Podkładka 25x35x2				
8	PN-M-82144	4	Nakrętka M12-8-B-Fe/Zn8c				
9	PN-M-82001	1	Smarownicza M6/45°				
10	PN-M-85023	1	Kolek spr.4x36				
11	PN-M-85023	3	Kolek spr.6x40				
12	DIN 8188	1	Łańcuch ANSI 100H 150 ogn PZ WZ				
13	PN-H-	2	Łożysko 6205 2RS				
14	5595/751-08-001	3	Prowadnica łańcucha				
15	DIN-7991	3	Śruba M12x80-8.8-B-Fe/Zn8c				
16	PN-M-82175	3	Nakrętka samozab.M12-8-B-Fe/Zn8c				
17	5595/751-08-241	1	Kostka				
18	5595/751-08-243	1	Opór				
19	5595/751-08-244	1	Prowadzenie podkładki				
20	PN-M-82028	1	Podkładka stożkowa 19 17 Fe/Zn9				
21	PN-M-82026	1	Podkładka kulista 17 Fe/Zn9				
22	PN-M-82005	4	Podkładka 10,5 Fe/Zn8c				
23	PN-M-82105	4	Śruba M10x30-8.8-B-Fe/Zn8c				
24	PN-M-82175	4	Nakrętka samozab. M10-8-B-Fe/Zn8c				
25	5595/751-08-003	1	Zastrzał				

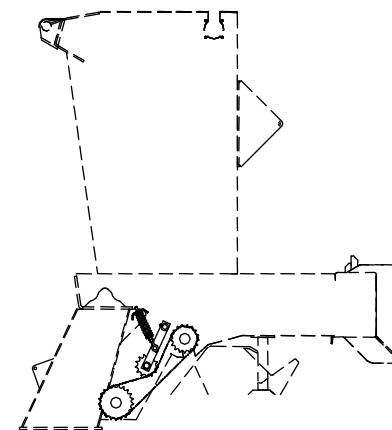
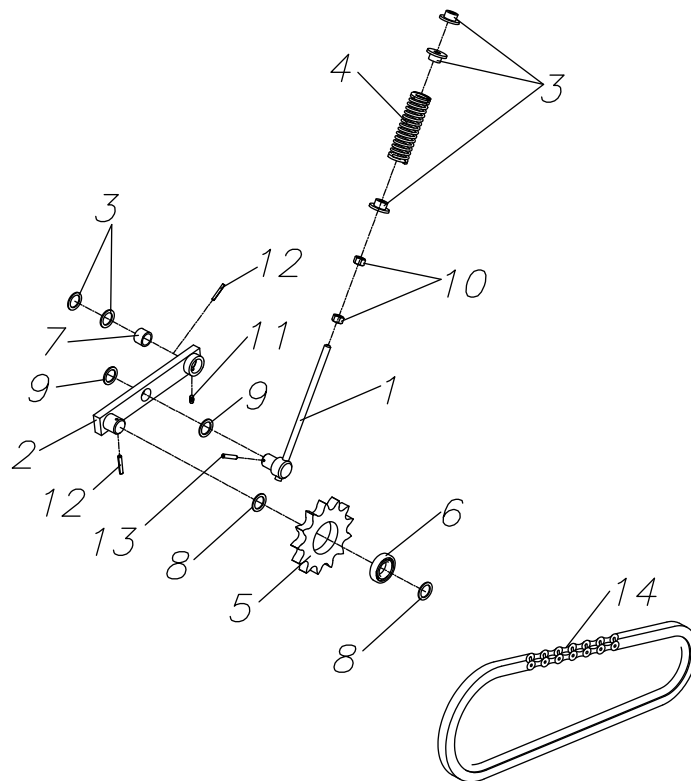
12. Napinacz łańcucha 2



Napinacz łańcucha 2

L.p.	Symbol	Ilość	Nazwa				Numer
1	5595/751-08-310	1	Napinacz spaw.				
2	5595/004-01-009	1	Sprężyna 3,0/18/106				
3	5595/033-01-420	1	Kolo z=9				
4	PN-M-86100	1	Łożysko 6005 ZZ				
5	5511/012-01-011	3	Podkładka 25x35x2				
6	PN-M-85023	2	Kolek Sprężysty 4x36				
7	PN-M-82005	3	Podkładka 17 Fe/Zn9				
8	PN-M-84168	1	Łańcuch 80H1x34S				
9	PN-M-86002	1	Smarowniczka M6				

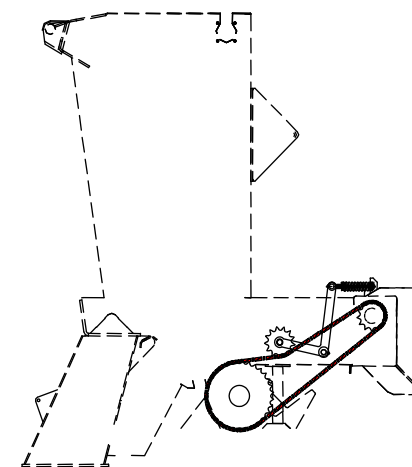
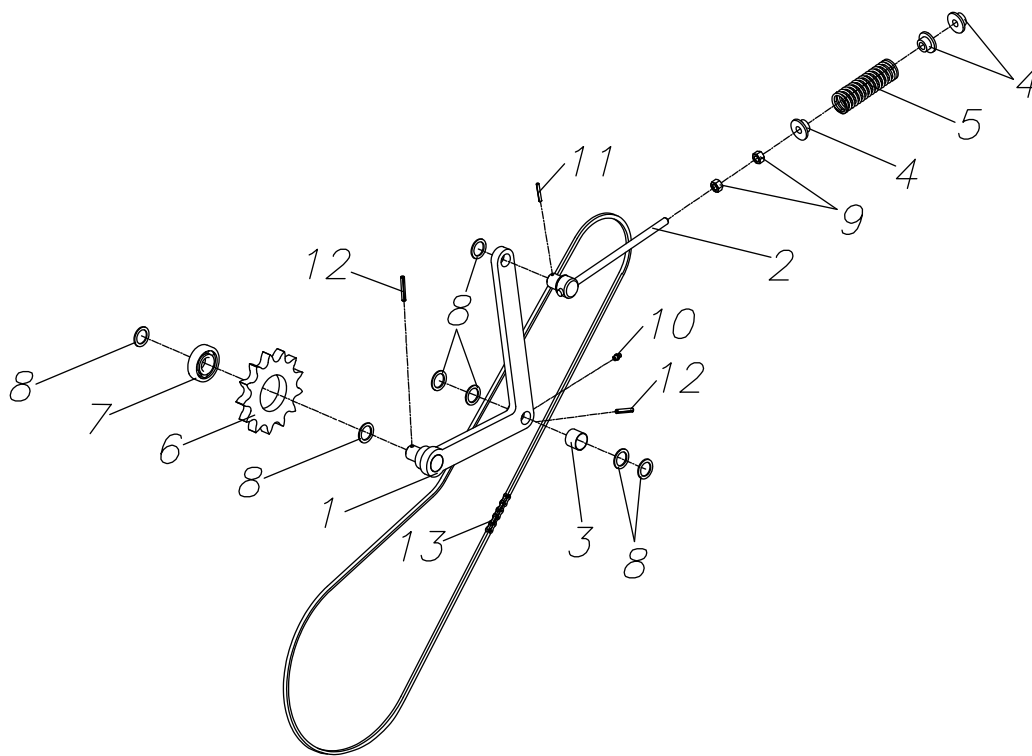
13. Napinacz łańcucha 3



Napinacz łańcucha 3

L.p.	Symbol	Ilość	Nazwa				Numer
1	5595/751-08-420	1	Pręt napinacza 350				
2	5595/041-01-180	1	Dzwignia spaw.				
3	5595/006-00-010	3	Talerzyk Sprężyny				
4	5595/006-00-011	1	Sprężyna naciskowa				
5	5595/006-00-501	1	Kolo łańcuchowe Z=13				
6	PN-M-	1	Łożysko 6006 2RS				
7	5595/006-02-001	1	Tulejka 25W28x30-Y1-N2-C				
8	5595/012-04-007	12	Podkładka 30x41x1				
9	5511/012-01-011	4	Podkładka 25x35x2				
10	PN-M-82144	2	Nakrętka M12-8-B-Fe/Zn8c				
11	PN-M-82001	1	Smarowniczką M8x1				
12	PN-M-85023	2	Kolek spr 6x40				
13	PN-M-85023	1	Kolek spr 4x36				
14	PN-M-84168	1	Łańcuch 80H1x58S				

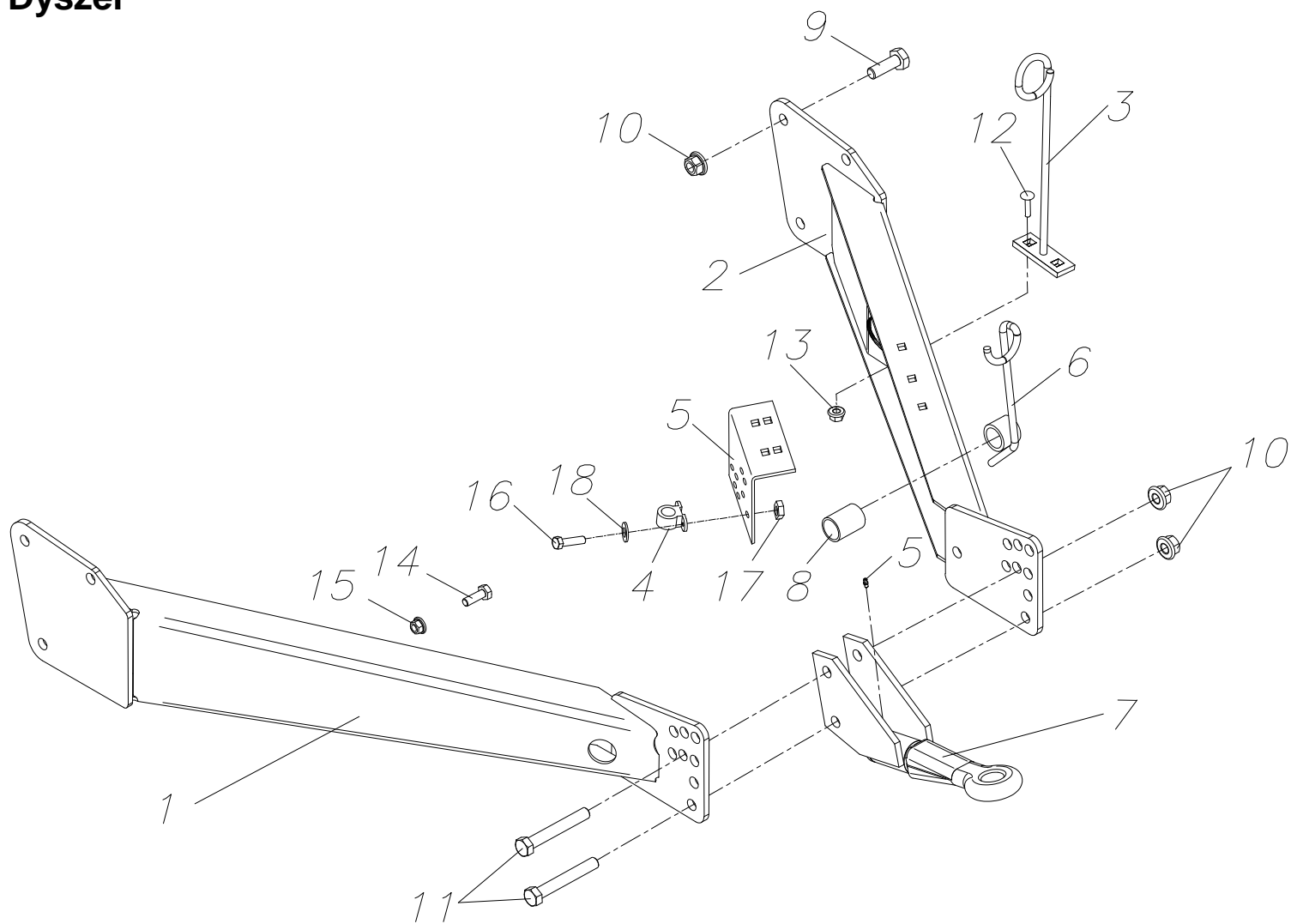
14. Napinacz łańcucha 4



Napinacz łańcucha 4

L.p.	Symbol	Ilość	Nazwa				Numer
1	5595/751-08-510	1	Dzwignia P spaw.				
2	5595/751-08-220	1	Pręt napinacza 220				
3	5595/006-02-001	1	Tulejka 25W28x30-Y1-N2-C				
4	5595/032-01-502	3	Talerz napinacza				
5	5595/006-00-011	2	Sprężyna naciskowa				
6	5595/006-03-101	1	Kolo łańcuchowe Z=13				
7	PN-M-	1	Łożysko 6205 2RS				
8	5511/012-01-011	10	Podkładka 25x35x2				
9	PN-M-82144	2	Nakrętka M12-8-B-Fe/Zn8c				
10	PN-M-82001	1	Smarowniczką M8x1/45°				
11	PN-M-85023	1	Kolek spr.4x36				
12	PN-M-85023	2	Kolek spr.6x40				
13	DIN 8188	1	LANCUCH ANSI 100H 72 ogn				

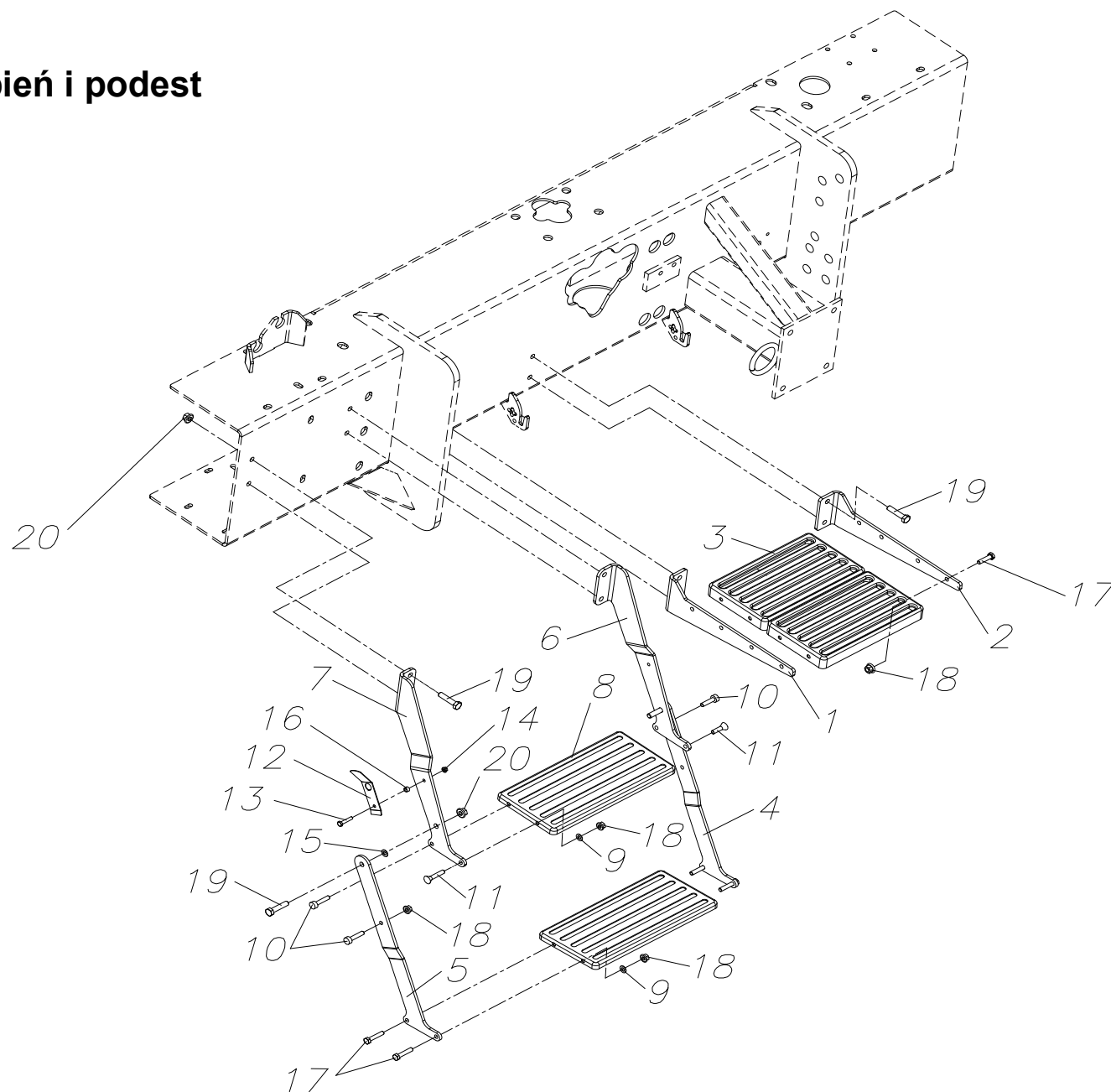
15. Dyszel



Dyszel

L.p.	Symbol	Ilość	Nazwa				Numer
1	5595/754-05-100	1	Ramię praw spaw.				
2	5595/754-05-200	1	Ramię lewe spaw.				
3	5595/754-05-300	1	Wspornik węży spaw.				
4	5595/754-05-001	3	Uchwyt złączki EURO				
5	5595/754-05-002	2	Podstawa uchwytów				
6	5595/010-00-100	1	Podpora spaw.				
7	5595/010-04-000	1	Zaczep obrotowy kpl.				
8	5595/010-00-001	2	Rura L=59,5				
9	PN-M-82101	4	Śruba M20x60-8.8-B-Fe/Zn8c				
10	PN-M-82175	6	Nakrętka samozab. M20-8-B-Fe/Zn8c				
11	PN-M-82101	2	Śruba M20x140-8.8-B-Fe/Zn8c				
12	PN-M-82406	4	Śruba M10x30-5.8-B-Fe/Zn9				
13	PN-M-82175	4	Nakrętka samozab. M10-8-B-Fe/Zn8c				
14	PN-M-82105	4	Śruba M8x20-8.8-B-Fe/Zn9				
15	PN-M-82175	4	Nakrętka samozab. M8-8-B-Fe/Zn8c				
16	PN-M-82105	6	Śruba M6x20-8.8-B-Fe/Zn9				
17	PN-M-82175	6	Nakrętka samozab. M6-8-B-Fe/Zn8c				
18	PN-M-82005	6	Podkładka okr 8.5 Fe/Zn9				

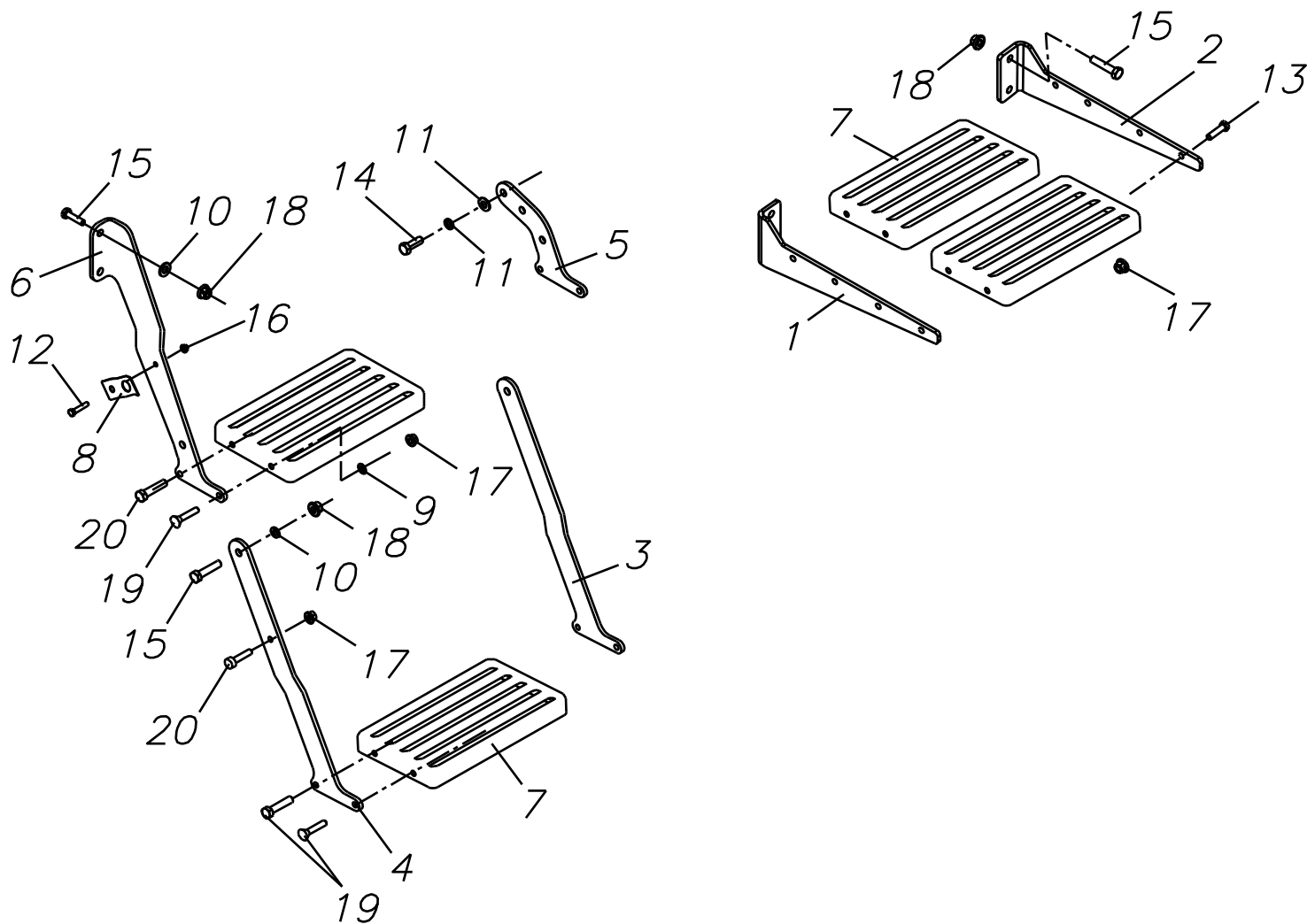
16. Stopień i podest



Stopień i podest

L.p.	Symbol	Ilość	Nazwa				Numer
1	5595/752-01-401	1	Wspornik podestu P				
2	5595/752-01-402	1	Wspornik podestu L				
3	5595/107-01-103	2	Stopień				
4	5595/041-05-331	2	Ramię składane P				
5	5595/041-05-332	2	Ramię składane L				
6	5595/041-05-333	1	Ramię górne P				
7	5595/041-05-334	1	Ramię górne L				
8	5595/100-00-004	2	Stopień dyszla				
9	PN-M-	8	Podkładka 9x17x1,6 Zn 8				
10	PN-M-82302	3	Śruba z łbem walcowym M8x20 8.8 Zn				
11	PN-M-82209	2	Śruba M8x20 8.8 Zn				
12	5595/041-05-335	1	Sprężyna płaska				
13	PN-M-82105	1	Śruba M6x25 8.8 Zn				
14	PN-M-82175	1	Nakrętka samozab.M6 8 Zn				
15	PN-M-82005	2	Podkładka 10,5-Fe/Zn				
16	5595/041-05-336	1	Tulejka				
17	PN-M-82105	12	Śruba M8x20-8.8-B-Fe/Zn8c				
18	PN-M-82175	17	Nakrętka samozab M8-8-B-Fe/Zn8c				
19	PN-M-82105	10	Śruba M10x30-8.8-B-Fe/Zn8c				
20	PN-M-82175	10	Nakrętka samozab M10-8-B-Fe/Zn8c				

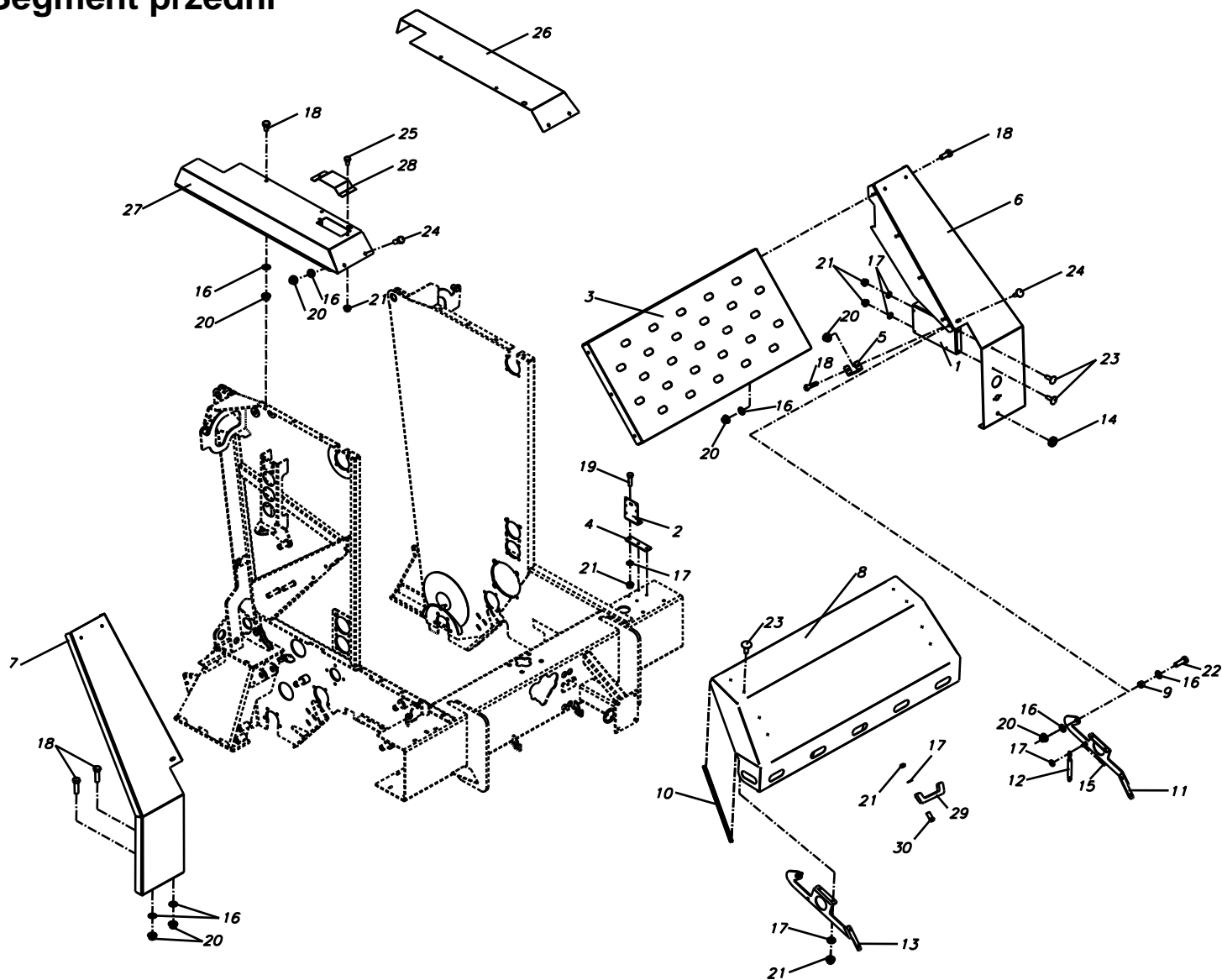
17. Stopień i podest do wersji osłon z laminatu



Stopień i podest do wersji osłon z laminatu

L.p.	Symbol	Ilość	Nazwa				Numer
1	5595/752-01-401	1	Wspornik podestu P				
2	5595/752-01-402	1	Wspornik podestu L				
3	5595/752-01-431	1	Ramię składane P				
4	5595/752-01-432	1	Ramię składane L				
5	5595/752-01-433	1	Ramię górne P				
6	5595/752-01-434	1	Ramię górne L				
7	5595/107-01-103	4	Stopień				
8	5511/016-01-002	1	Sprężyna płaska				
9	PN-M-82005	8	Podkładka 8,4-Fe/Zn				
10	PN-M-82005	6	Podkładka 10,5-Fe/Zn				
11	PN-M-82008	6	Podkładka spr.10,2-Fe/Zn				
12	PN-M-82105	1	Śruba M6x25 8.8 Zn				
13	PN-M-82105	8	Śruba M8x20-8.8-B-Fe/Zn8c				
14	PN-M-82105	2	Śruba M10x25 8.8 Zn				
15	PN-M-82105	6	Śruba M10x30-8.8-B-Fe/Zn8c				
16	PN-M-82175	1	Nakrętka samozab M6-8-B-Fe/Zn8c				
17	PN-M-82175	17	Nakrętka samozab M8-8-B-Fe/Zn8c				
18	PN-M-82175	11	Nakrętka samozab M10-8-B-Fe/Zn8c				
19	PN-M-82209	6	Śruba M8x20 8.8 Zn				
20	PN-M-82302	3	Śruba z łbem walcowym M8x20 8.8 Zn				

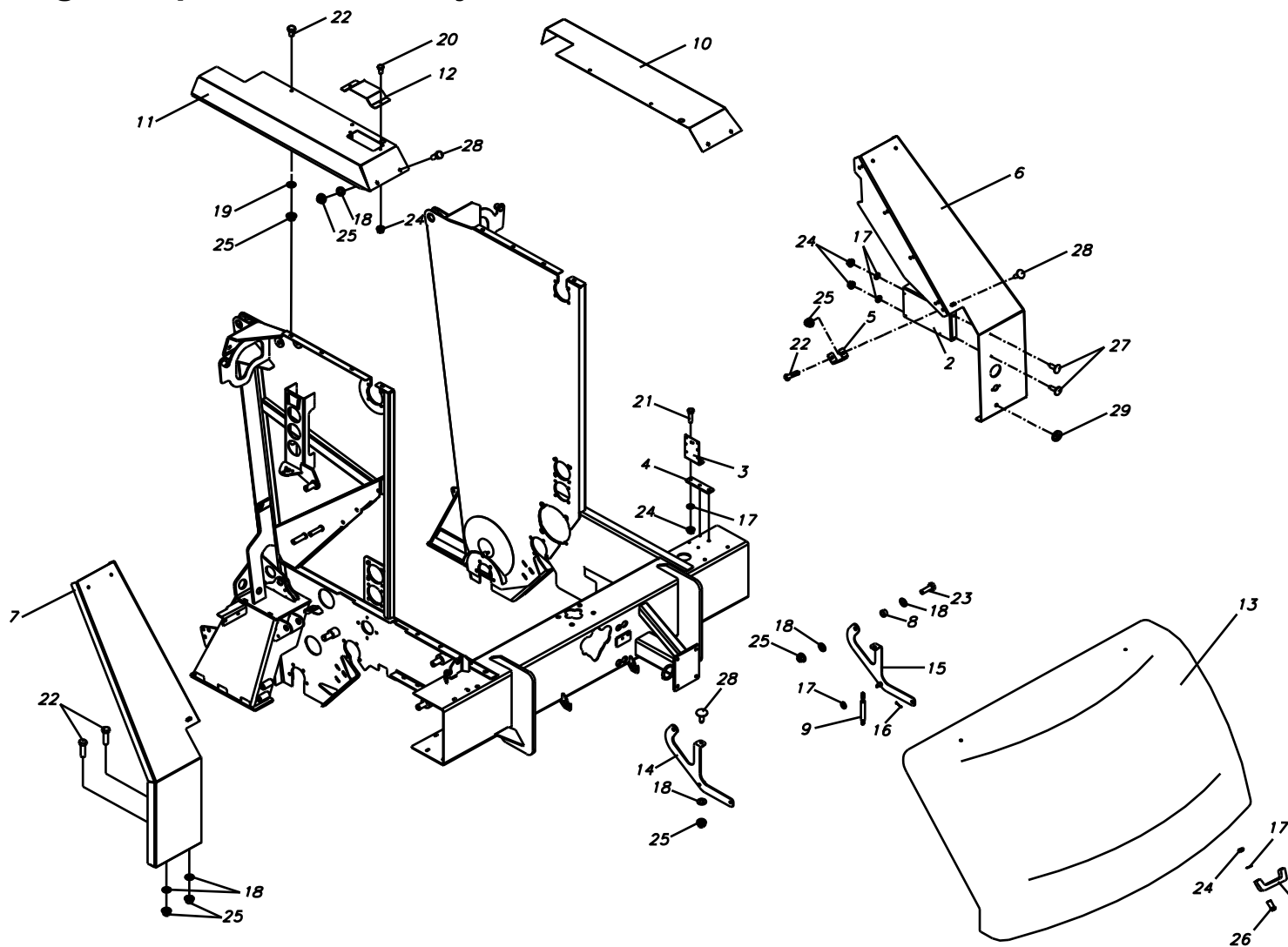
18. Segment przedni



Segment przedni

L.p.	Symbol	Ilość	Nazwa				Numer
1	5595/752-01-601	1	Podstawa skrzynki pr.				
2	5595/752-01-602	1	Podstawa zaworu				
3	5595/752-01-603	1	Przysłona przednia				
4	5595/752-01-604	1	Płytką				
5	5595/752-01-605	2	Ceownik				
6	5595/752-01-610	1	Przód lewy spaw.				
7	5595/752-01-620	1	Przód prawy spaw.				
8	5595/752-01-631	1	Ostłona przednia				
9	5595/752-01-633	2	Tulejka 15x8				
10	5595/752-01-634	2	Ostłona krawędzi				
11	5595/752-01-640	1	Ramie lewe spaw				
12	5595/752-01-650	2	Sprężyna gazowa				
13	5595/752-01-660	1	Ramie prawe spaw				
14	BN-89/3688-01	1	Przelotna 8x1,5x7				
15	PN-M-82001	4	Zawlecčka S-Zn 3,2x28				
16	PN-M-82005	18	Podkładka okr 10,5 Fe/Zn9				
17	PN-M-82005	17	Podkładka okr 8,5 Fe/Zn9				
18	PN-M-82105	18	Śruba M10x25-8.8-B-Fe/Zn8c				
19	PN-M-82105	3	Śruba M8x30-8.8-B-Fe/Zn8c				
20	PN-M-82175	18	Nakrętką samozab.M10-8-B-Fe/Zn8c				
21	PN-M-82175	15	Nakrętką samozab.M8-8-B-Fe/Zn8c				
22	PN-M-82406	2	Śruba M10x30-8.8-B-Fe/Zn8c				
23	PN-M-82406	10	Śruba M8x25-8.8-B-Fe/Zn8c				
24	PN-M-82406	6	Śruba M10x25-8.8-B-Fe/Zn8c				
25	PN-M-82105	2	Śruba M8x20-8.8-B-Fe/Zn8c				
26	5595/753-02-801	1	Ostłonka przednia L				
	5595/773-02-810	1	Ostłonka przednia L spaw.				
27	5595/753-02-802	1	Ostłonka przednia P				
	5595/773-02-820	1	Ostłonka przednia P				
28	5595/753-02-803	1	Ostłonka przednia łańcucha				
29	5595/041-08-094	1	Uchwyt				
30	PN-M-82302	2	Śruba M8x25-8.8-Fe/Zn9				

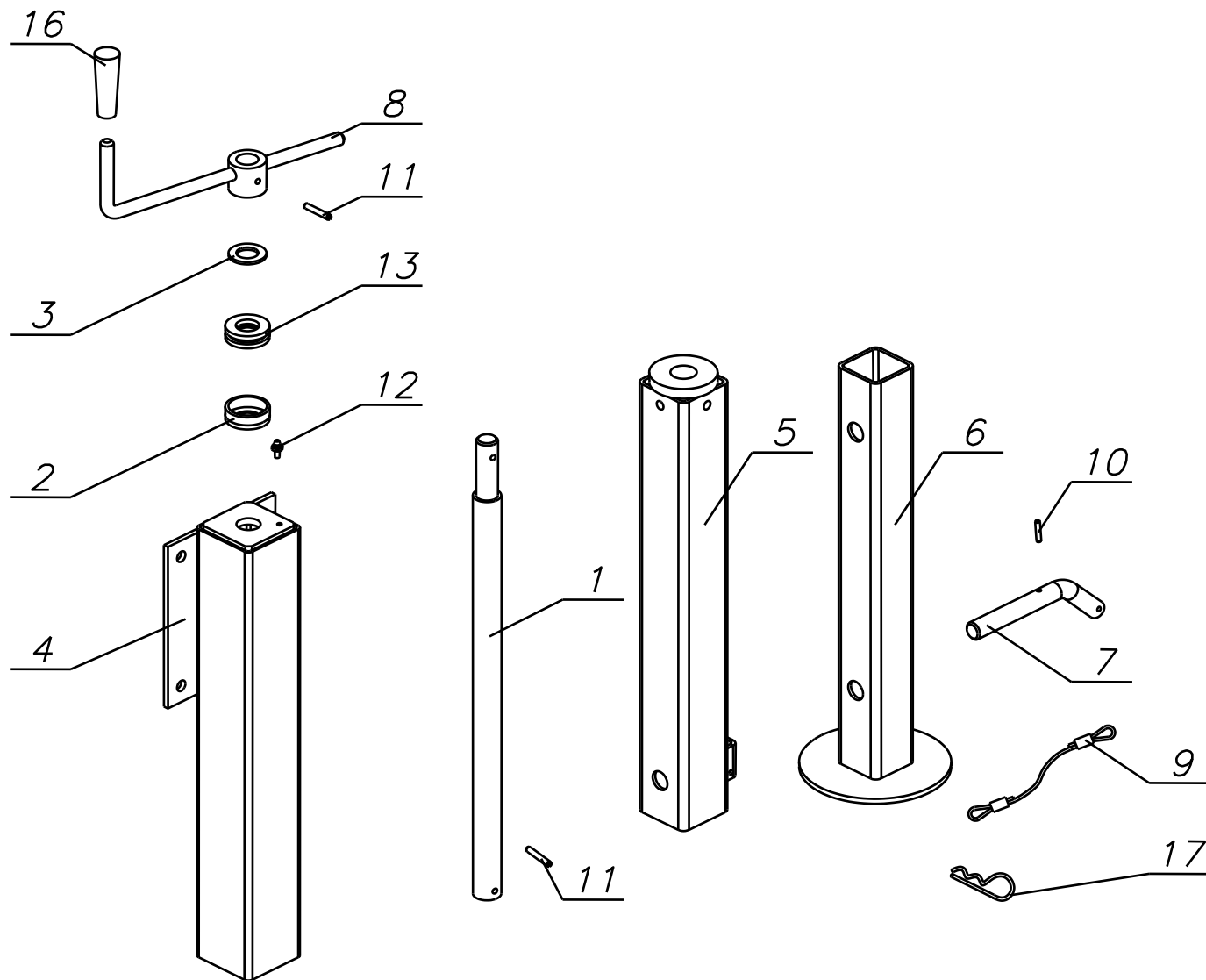
19. Segment przedni do wersji osłon z laminatu



Segment przedni do wersji osłon z laminatu

L.p.	Symbol	Ilość	Nazwa				Numer
1	5595/041-08-094	1	Uchwyt				
2	5595/752-01-601	1	Podstawa skrzynki pr.				
3	5595/752-01-602	1	Podstawa zaworu				
4	5595/752-01-604	1	Płytką				
5	5595/752-01-605	2	Ceownik				
6	5595/752-01-610	1	Przód lewy spaw.				
7	5595/752-01-620	1	Przód prawy spaw.				
8	5595/752-01-633	2	Tulejka 15x8				
9	5595/752-01-655	2	Sprężyna gazowa 500				
10	5595/753-02-801	1	Oślonka przednia L				
	5595/773-02-810	1	Oślonka przednia L spaw.				
11	5595/753-02-802	1	Oślonka przednia P				
	5595/773-02-820	1	Oślonka przednia P				
12	5595/753-02-803	1	Oślonka przednia łańcucha				
13	5595/754-14-310	1	Ośłona front laminat				
14	5595/754-14-340	1	Ramię prawe spaw.				
15	5595/754-14-350	1	Ramię lewe spaw.				
16	PN-M-82001	4	Zawlecza S-Zn 3,2x32				
17	PN-M-82005	11	Podkładka okr 8,5 Fe/Zn9				
18	PN-M-82005	14	Podkładka okr 10,5 Fe/Zn9				
19	PN-M-82030	12	Podkładka okr 10,5 Fe/Zn9				
20	PN-M-82105	2	Śruba M8x20-8.8-B-Fe/Zn8c				
21	PN-M-82105	3	Śruba M8x30-8.8-B-Fe/Zn8c				
22	PN-M-82105	14	Śruba M10x25-8.8-B-Fe/Zn8c				
23	PN-M-82105	2	Śruba M10x30-8.8-B-Fe/Zn8c				
24	PN-M-82175	9	Nakrętka samozab.M8-8-B-Fe/Zn8c				
25	PN-M-82175	24	Nakrętka samozab.M10-8-B-Fe/Zn8c				
26	PN-M-82302	2	Śruba M8x25-8.8-Fe/Zn9				
27	PN-M-82406	2	Śruba M8x25-8.8-B-Fe/Zn8c				
28	ISO-7380	8	Śruba M10x30-8.8-B-Fe/Zn8c				
29	BN-89/3688-01	1	Przelotna 8x1,5x7				

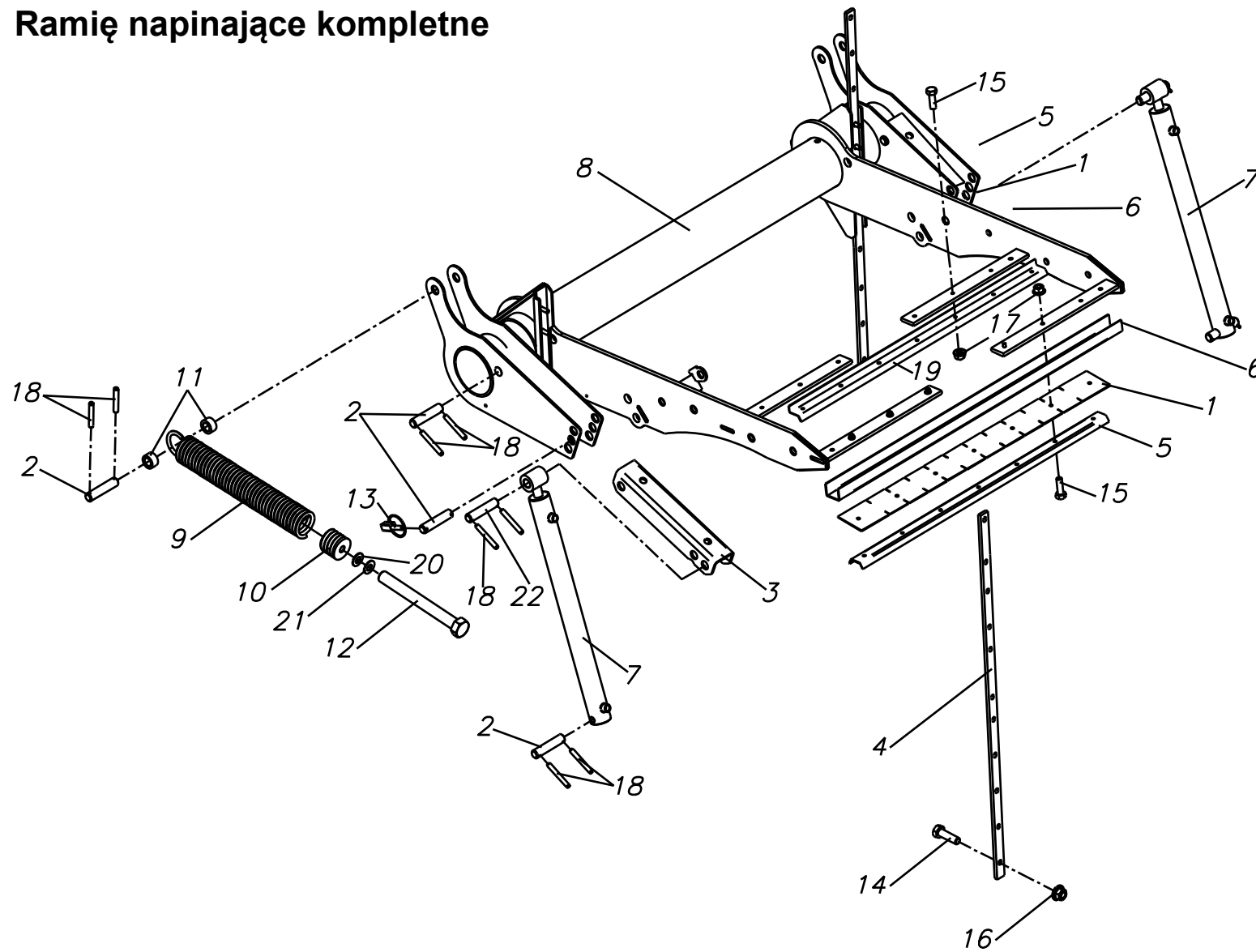
20. Podpora



Podpora

L.p.	Symbol	Ilość	Nazwa				Numer
1	5595/752-01-901	1	Śruba				
2	5595/752-01-902	1	Tulejka oporowa				
3	5595/752-01-903	1	Podkładka 25x40x4				
4	5595/752-01-910	1	Rura zewnętrzna spaw.				
5	5595/752-01-920	1	Rura środkowa spaw.				
6	5595/752-01-930	1	Rura wewnętrzna spaw.				
7	5595/752-01-904	1	Przetyczka				
8	5595/752-01-940	1	Ramię spaw.				
9	R/0896-00	1	Linka kpl.				
10	PN-M-85023	1	Kołek sprężyny 5x24				
11	PN-M-85023	2	Kołek sprężyny 8x40				
12	PN-M-82436	1	Smarowniczką StM6x1				
13	PN-M-86260	1	Łożysko kulkowe wzdł. 51205				
14	PN-M-82101	4	Śruba M12x50-8,8-B-Fe/Zn8c				
15	PN-M-82175	4	Nakrętka samozab. M12-8-B-Fe/Zn8c				
16	5511/101-04-001	1	Gałka				
17	PN-ISO 7072	1	Zawlecza spr. 4x90				

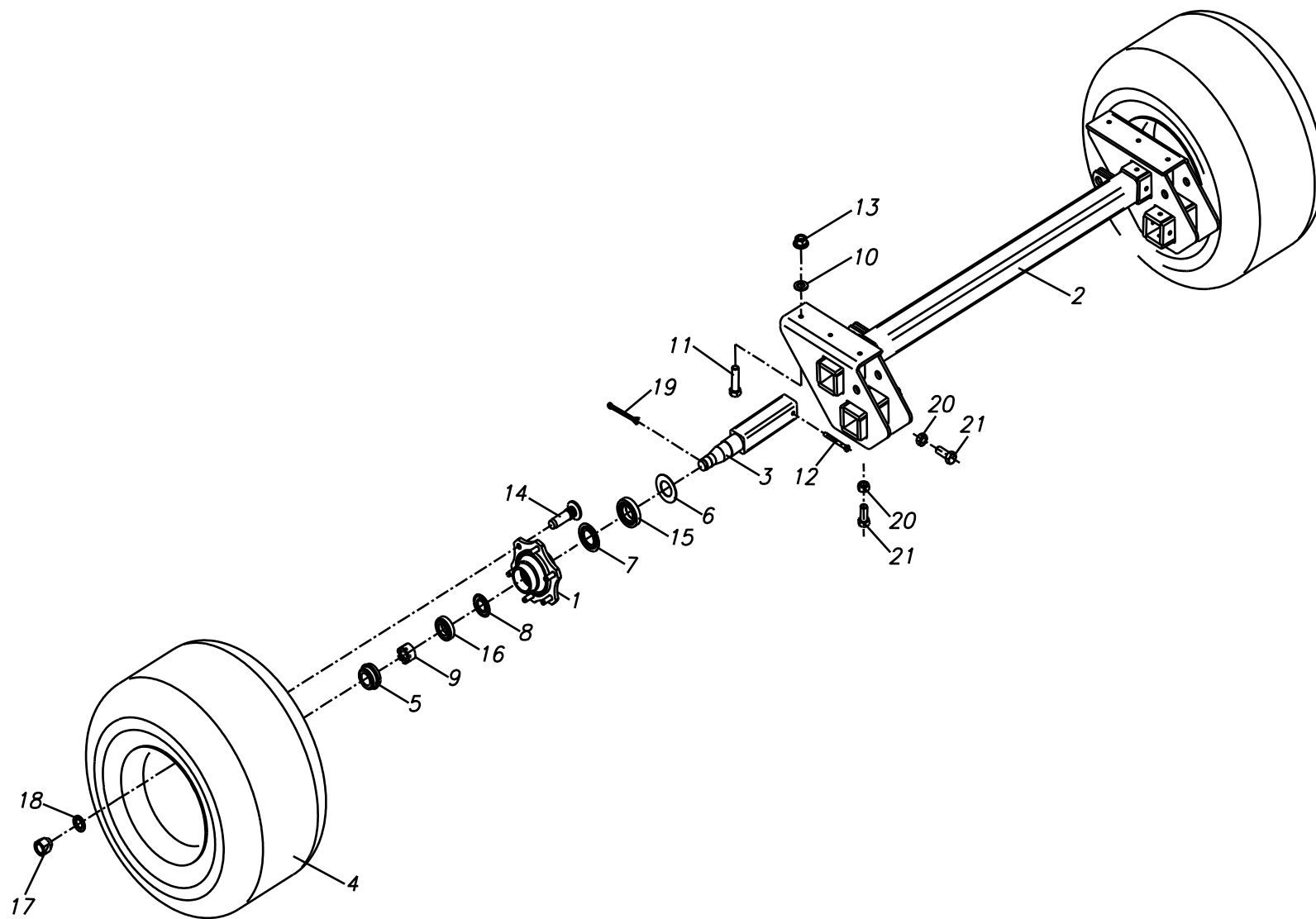
21. Ramię napinające kompletne



Ramię napinające kompletne

L.p.	Symbol	Ilość	Nazwa				Numer
1	5595/005-08-001	1	Płyta				
2	5595/753-03-001	8	Sworzeń 25x114				
3	5595/753-03-002	2	Dzwignia				
4	5595/753-03-003	2	Nakładka				
5	5595/753-03-004	1	Podstawa skrobaka				
6	5595/753-03-005	1	Nakładka skrobaka				
7	5595/753-03-010	2	Siłownik ramienia				
8	5595/753-03-100	1	Ramię napinające spaw.				
9	5595/753-03-201	1	Sprężyna napinająca				
10	5595/753-03-202	1	Nakrętka sprężyny				
11	5595/753-03-203	2	Tulejka				
12	5595/753-03-210	1	Śruba M16x250				
13	PN-ISO-7072	2	Przetyczka 5,6x24				
14	PN-M-82105	14	Śruba M10x35-8.8-B-Fe/Zn8c				
15	PN-M-82105	14	Śruba M8x25-8.8-B-Fe/Zn8c				
16	PN-M-82175	14	Nakrętka samozab.M10-8-B-Fe/Zn8c				
17	PN-M-82175	14	Nakrętka samozab.M8-8-B-Fe/Zn8c				
18	PN-M-85023	16	Kolek spr.6x40				
19	5595/753-03-006	1	Skrobak 2				
20	PN-M-82026	1	Podkładka kulista 17 Fe/Zn9				
21	PN-M-82028	1	Podkładka stożkowa 19 Fe/Zn9				
22	5595/753-03-007	2	Sworzeń 25x102				

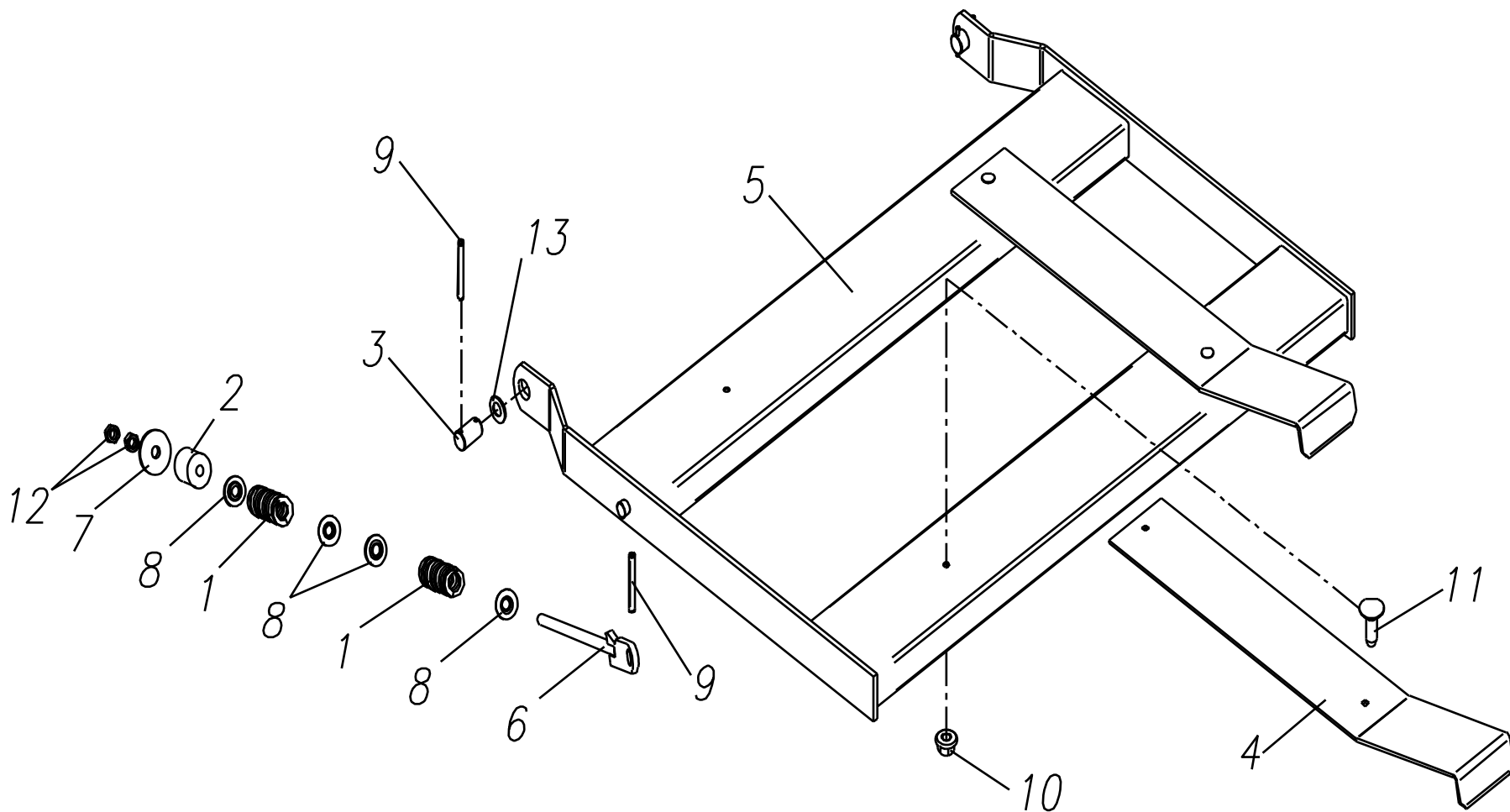
22. Oś jezdna (bez hamulca)



Oś jezdna (bez hamulca)

L.p.	Symbol	Ilość	Nazwa				Numer
1	5595/021-01-001	2	Piasta				
2	5595/754-01-600	1	Os spawana				
3	5595/754-01-211	2	Półoś				
4	5595/021-02-000	2	Kolo 400/60-15.5/14PR				
5	PN-	2	Kołpak				
6	PN-	2	Pierścień metalowo-gumowy 100x55x2				
7	PN-	2	Pierścień Nillos JV 100x58				
8	PN-	2	Pierścień Nillos JV 80x45				
9	PN-M	2	Nakrętka kor.M39x1.5				
10	PN-M-82030	8	Podkładka 13 Fe/Zn8c				
11	PN-M-82101	6	Śruba M12x40-8,8-B-Fe/Zn8c				
12	PN-M-82101	2	Śruba M12x120-8,8-B-Fe/Zn8c				
13	PN-M-82175	8	Nakrętka samozab.M12-8-B-Fe/Zn8c				
14	PN-M-82546	12	Śruba rad. M18x1.5x50				
15	PN-M-86220	2	Łożysko stoż. 30211				
16	PN-M-86220	2	Łożysko stoż. 30208				
17	PN-S-91240/62	12	Nakrętka G M18x1.5-8				
18	PN-S-91240/63	12	Podkładka spr.18.5				
19	PN-	2	Zawlecza specjalna 4x67				
20	PN-M-82144	4	Nakrętka M12-8-B-Fe/Zn8c				
21	5595/754-01-003	4	Śruba dociskowa M12x36				

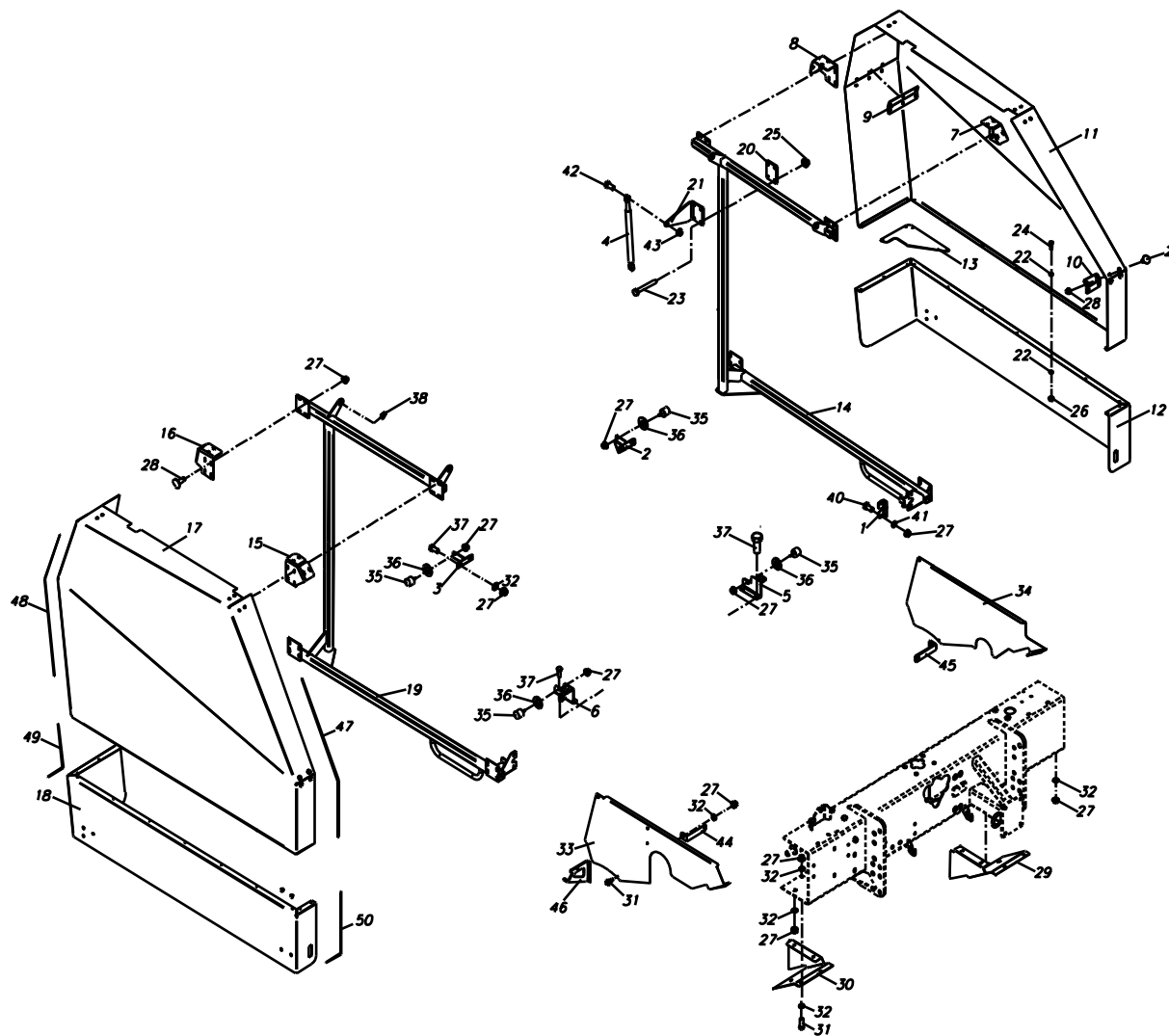
23. Zsuwnia bel kompletna



Zsuwnia bel kompletna

L. p.	Symbol	Ilość	Nazwa				Numer
1	5125/202-09-001	4	Sprężyna bezpiecznika				
2	5112/102-07-001	2	Sprężyna bezpiecznika				
3	5595/754-02-011	2	Sworzeń				
4	5595/754-02-004	2	Blacha				
5	5595/754-02-500	1	Zsuwnia spawana				
6	5595/754-02-600	2	Cięgno spaw.				
7	5595/754-02-012	2	Pierścień				
8	5595/754-02-015	8	Podkładka spr.				
9	PN-M-82111	6	Kolek spr. 6x40				
10	PN-M-82175	8	Nakrętka samozab.M10-8-B-Fe/Zn8c				
11	PN-M-82406	4	Śruba M10x30-5.6-B-Fe/Zn8c				
12	PN-M-82144	4	Nakrętka samozab. M16-8-B-Fe/Zn8c				
13	PN-M-82005	6	Podkładka okr.25 Fe/Zn9				

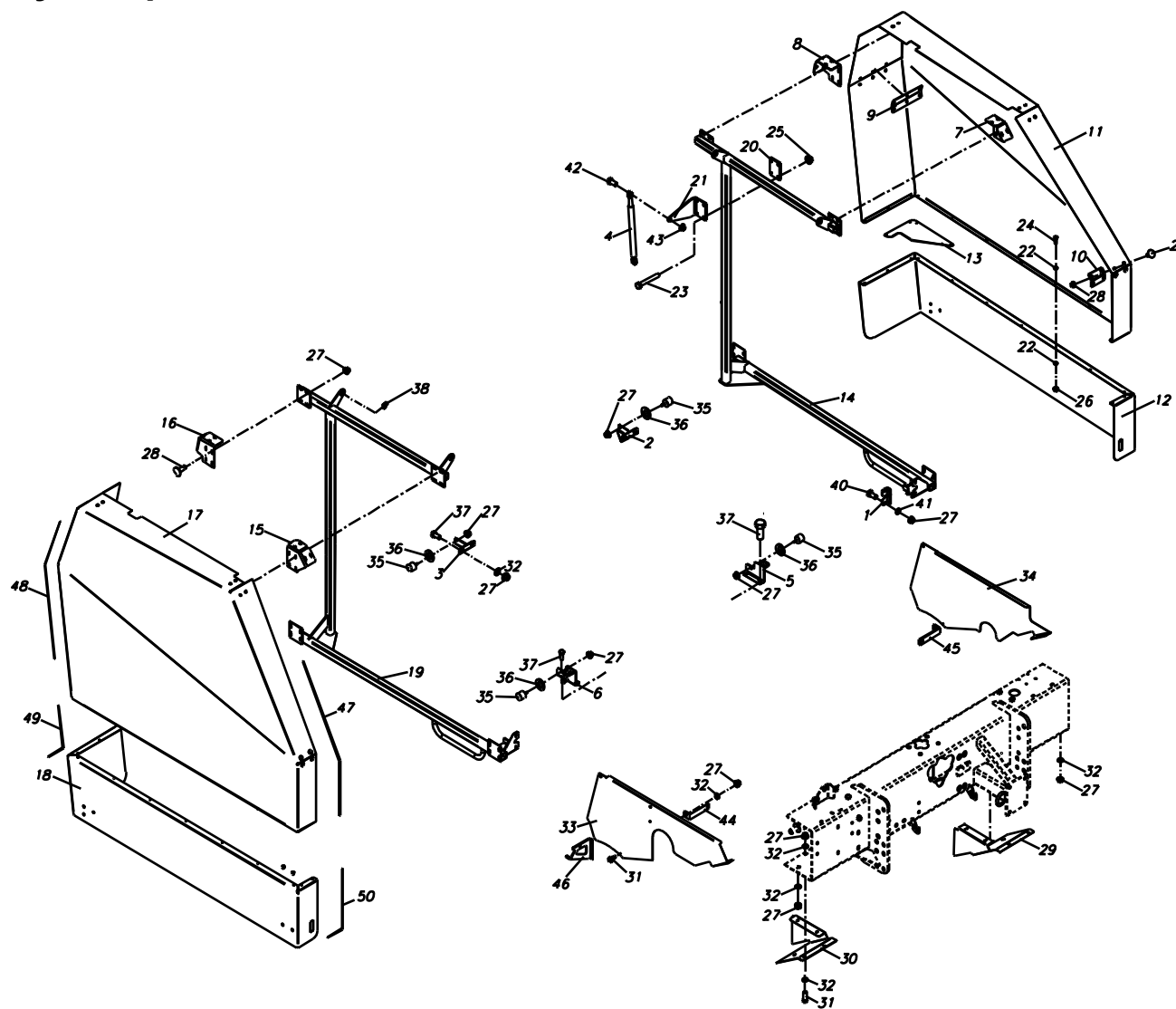
24. Osłony kompletne 1



Osłony kompletne 1

L.p.	Symbol	Ilość	Nazwa				Numer
1	5595/009-00-021	2	Zamek klapy				
2	5595/754-04-001	1	Podstawa oporu lewa				
3	5595/754-04-002	1	Podstawa oporu prawa				
4	5595/754-04-007	2	Sprężyna gazowa 40/300				
5	5595/754-04-030	1	Podstawa oporu spaw. lewa				
6	5595/754-04-040	1	Podstawa oporu spaw. prawa				
7	5595/754-04-101	1	Narożnik górny lewy				
8	5595/754-04-102	1	Narożnik górny 2 lewy				
9	5595/754-04-103	2	Łącznik długi				
10	5595/754-04-104	2	Łącznik krótki				
11	5595/754-04-108	1	Osłona górna lewa				
12	5595/754-04-109	1	Osłona dolna lewa				
13	5595/754-04-107	2	Płyta				
14	5595/754-04-120	1	Rama spawana lewa				
15	5595/754-04-201	1	Narożnik górny prawy				
16	5595/754-04-202	1	Narożnik górny 2 prawy				
17	5595/754-04-205	1	Osłona górna prawa				
18	5595/754-04-206	1	Osłona dolna prawa				
19	5595/754-04-220	1	Rama spawana prawa				
20	5595/754-04-301	2	Płytką				
21	5595/754-04-303	2	Ucho sprężyny				
22	PN-M-82005	48	Podkładka okr. 6,4 Fe/Zn9				
23	PN-M-82101	8	Śruba M10x70-8.8-B-Fe/Zn8c				
24	PN-M-82105	24	Śruba M6x16-8.8-B-Fe/Zn8c				
25	PN-M-82175	12	Nakrętka samozab. M10-8-B-Fe/Zn8c				
26	PN-M-82175	24	Nakrętka samozab. M6-8-B-Fe/Zn9				
27	PN-M-82175	96	Nakrętka samozab. M8-8-B-Fe/Zn9				
28	PN-M-82406	66	Śruba M8x20-4.8-B-Fe/Z8c				
29	5595/754-04-401	1	Osłona podbieracza lewa				
30	5595/754-04-402	1	Osłona podbieracza prawa				

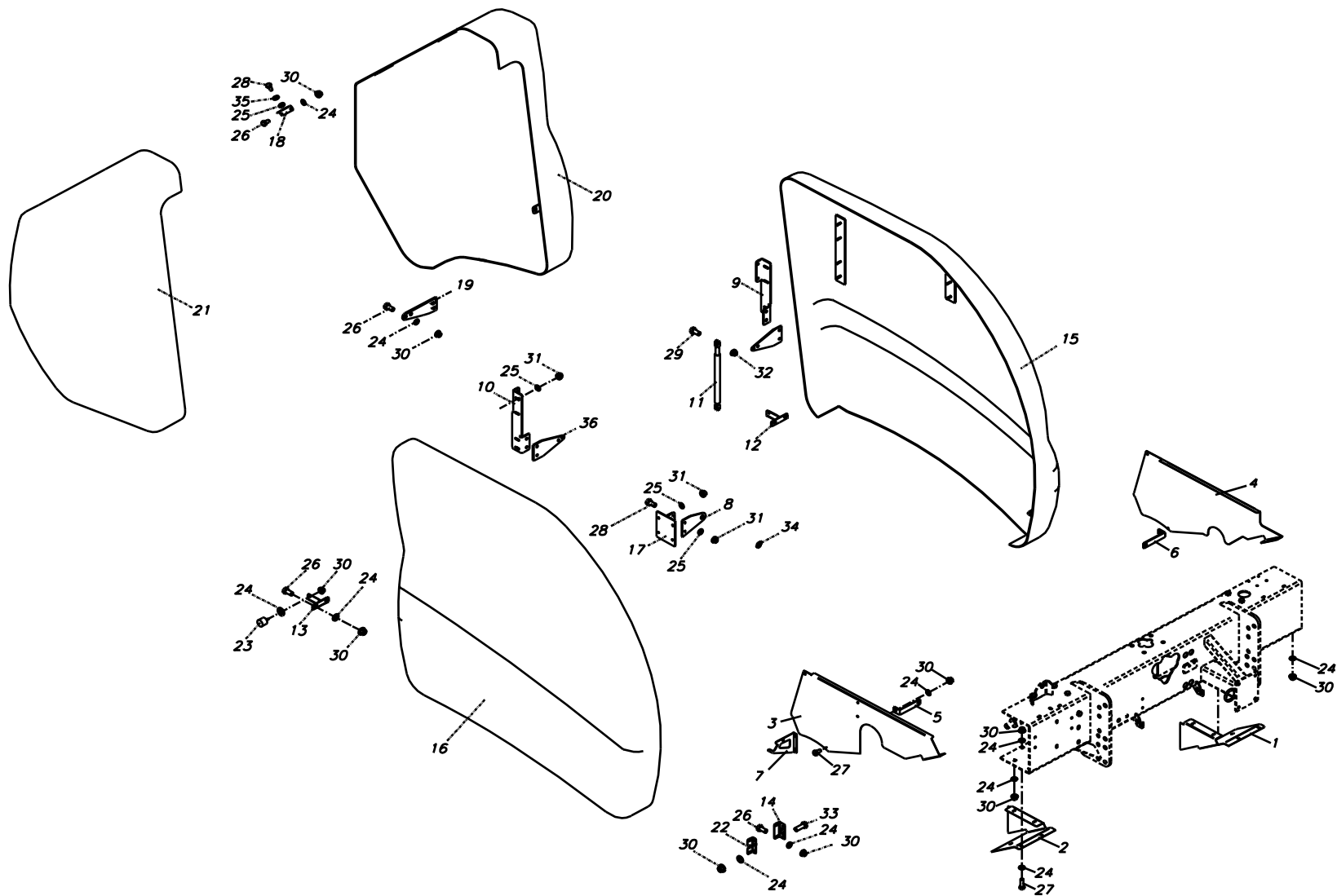
25. Osłony kompletne 2



Osłony kompletne 2

L.p.	Symbol	Ilość	Nazwa				Numer
31	PN-M-82105	18	Śruba M8x25-8.8-B-Fe/Zn8c				
32	PN-M-82005	40	Podkładka okrągła 8.4 Fe/Zn9				
33	5595/754-04-503	1	Osłona dolna P				
34	5595/754-04-504	1	Osłona dolna L				
35	5511/003-04-000	4	Zderzak				
36	5511/003-04-001	4	Pierścień 8,4x40x3				
37	PN-M-82105	8	Śruba M8x20-8.8-B-Fe/Zn8c				
38	PN-ISO-7072	4	Przetyczka 5,6x32				
39	PN-M	2	Taśma uszczeln. 20x4/20x5				
40	PN-M-82101	4	Śruba M8x25-8.8-B-Fe/Zn8c				
41	5511/003-00-014	4	Podkładka 9x18x2 Fe/Zn8c				
42	PN-M-82101	4	Śruba M12x40-8.8-B-Fe/Zn8c				
43	PN-M-82175	4	Nakrętka samozab. M12-8-B-Fe/Zn8c				
44	5595/754-04-505	1	Uchwyt osłony prawy				
45	5595/754-04-506	1	Uchwyt osłony lewy				
46	5595/754-04-507	1	Podpórka				
47	5595/754-04-110	2	Osłona 1500				
48	5595/754-04-111	2	Osłona 1270				
49	5595/754-04-112	2	Osłona 600				
50	5595/754-04-113	2	Osłona 550				

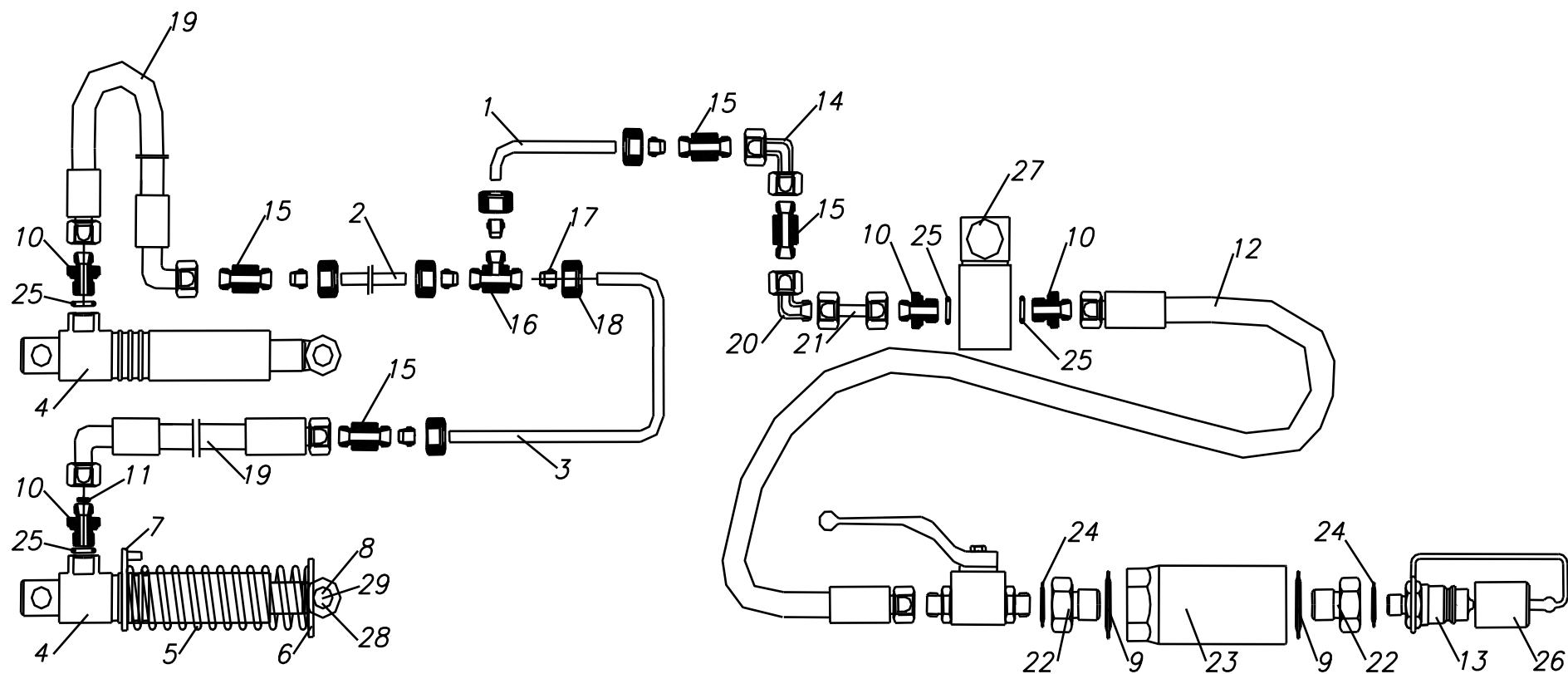
26. Osłony z laminatu kompletne



Osłony z laminatu kompletne

L.p.	Symbol	Ilość	Nazwa				Numer
1	5595/754-04-401	1	Osłona podbieracza lewa				
2	5595/754-04-402	1	Osłona podbieracza prawa				
3	5595/754-04-503	1	Osłona dolna P				
4	5595/754-04-504	1	Osłona dolna L				
5	5595/754-04-505	1	Uchwyt osłony prawy				
6	5595/754-04-506	1	Uchwyt osłony lewy				
7	5595/754-04-507	1	Podpórka				
8	5595/754-14-101	4	Ucho				
9	5595/754-14-102	1	Płyta mocująca lewa				
10	5595/754-14-103	1	Płyta mocująca prawa				
11	5595/754-14-104	2	Sprężyna gazowa 40/300/500				
12	5595/754-14-105	1	Podstawa oporu lewa				
13	5595/754-14-106	1	Podstawa oporu prawa				
14	5595/754-14-107	2	Podstawa zamka				
15	5595/754-14-110	1	Osłona przód L				
16	5595/754-14-150	1	Osłona przód P				
17	5595/754-14-160	2	Płyta mocująca mała spaw.				
18	5595/754-14-201	6	Zaczep krótki				
19	5595/754-14-202	2	Zaczep				
20	5595/754-14-210	1	Osłona tył L laminat kpl.				
21	5595/754-14-250	1	Osłona tył P lamianat kpl.				
22	5595/009-00-021	2	Zamek klapy				
23	5511/003-04-000	4	Zderzak				
24	PN-M-82005	44	Podkładka okrągła 8.4 Fe/Zn9				
25	PN-M-82005	34	Podkładka okrągła 10.5 Fe/Zn9				
26	PN-M-82105	26	Śruba M8x20-8.8-B-Fe/Zn8c				
27	PN-M-82105	16	Śruba M8x25-8.8-B-Fe/Zn8c				
28	PN-M-82105	46	Śruba M10x25-8.8-B-Fe/Zn8c				
29	PN-M-82105	4	Śruba M12x40-8.8-B-Fe/Zn8c				
30	PN-M-82175	46	Nakrętka samozab. M8-8-B-Fe/Zn9				
31	PN-M-82175	22	Nakrętka samozab. M10-8-B-Fe/Zn9				
32	PN-M-82175	4	Nakrętka samozab. M12-8-B-Fe/Zn9				
33	PN-M-82406	4	Śruba M8x20-8.8-B-Fe/Zn8c				
34	PN-ISO-7072	4	Przetyczka 5,6x32				
35	PN-M-82008	6	Podkładka spr. 10,2 Fe/Zn				
36	5595/754-14-108	2	Płyta sprężyna gazowa				

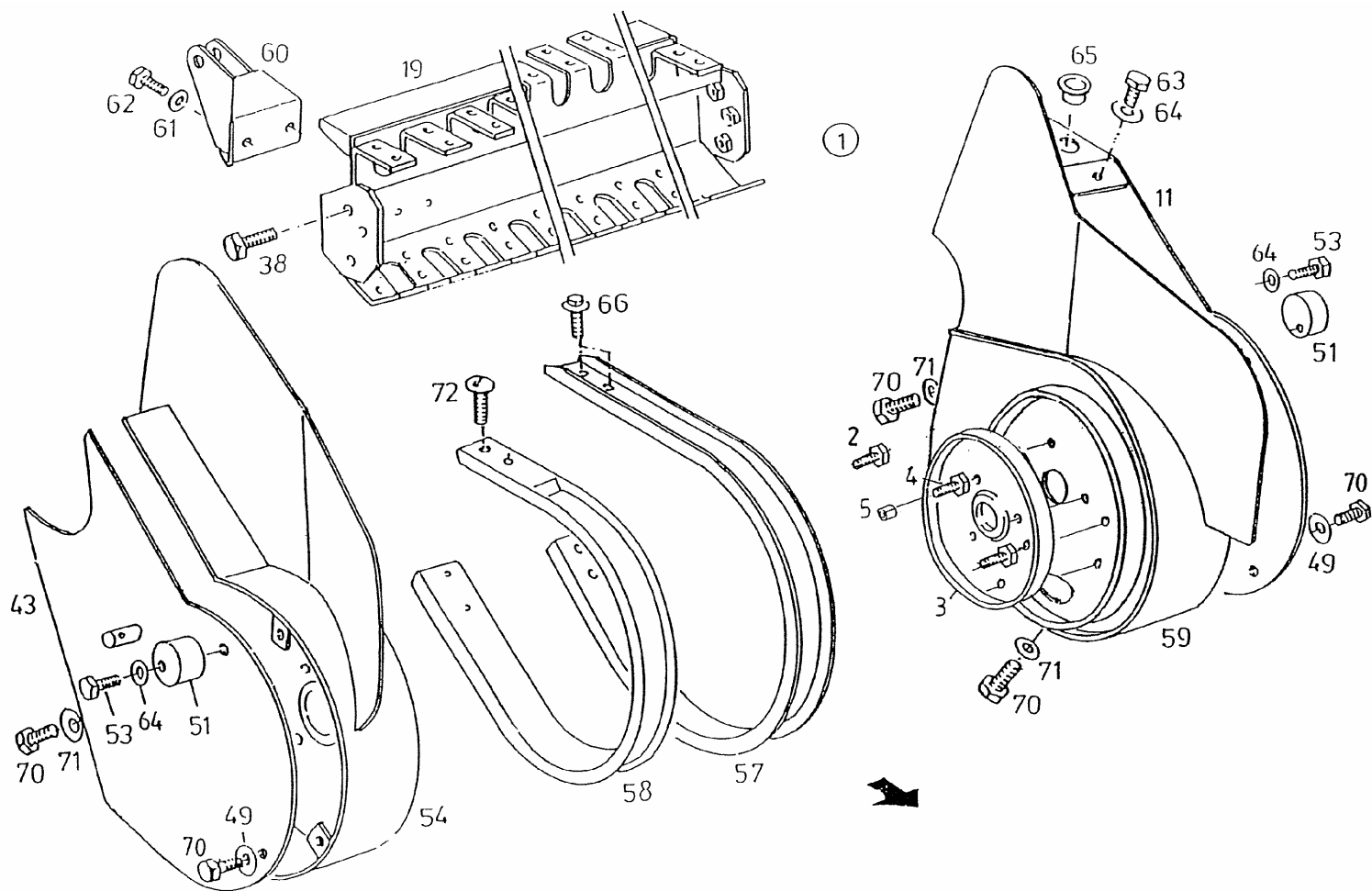
27. Hydraulika podbieracza



Hydraulika podbieracza

L.p.	Symbol	Ilość	Nazwa				Numer
1	5595/755-02-201	1	Rura precyzyjna 8x1.5x254				
2	5595/755-01-102	1	Rura precyzyjna 8x1.5x1200				
3	5595/755-01-104	1	Rura precyzyjna 8x1.5x1400				
4	5595/013-00-001	2	Siłownik podbieracza				
5	5595/013-00-002	2	Sprężyna				
6	5595/013-00-003	2	Podkładka kwadratowa				
7	5595/013-00-200	2	Zaczep kpl.				
8	5595/013-00-005	2	Sworzeń Ø15				
9	5211/005-01-335	2	Podkładka metalowo-gumowa PPM1/2"				
10	1767/103-03-003	4	Złączka				
11	3074/350-02-001	1	Dławik 06				
12	5125/506-00-301	1	Przewód 6x3000				
13	R/0941	1	Końcówka M14x1,5/EURO				
14	R/0944	1	Kolanko 8L				
15	R/1002	4	Złączka M14x1,5/M14x1,5				
16	R/1003	1	Złączka trójnik. M14x1,5				
17	R/1004	6	Pierścień zacinający 8L				
18	R/1005	6	Nakrętka 8L				
19	R/1008	2	Przewód 600x6				
20	R/1081	1	Kolanko AB M14x1,5				
21	R/1082	1	Złączka nakrętka M14x1.5				
22	PN-	2	Przyłączka wew. M14x1.5/1/2"				
23	PN-	1	Filtr hydrauliczny 1/2"				
24	PN-	2	Pierścień metal-guma PPM 14				
25	PN-	4	Pierścień metal-guma 16.7x24x1.5				
26	PN-	1	Zaślepka szybkozłączka niebieska				
27	PN-	1	Blok zaworowy podwójny BZ 2006/105				
28	PN-82001	5	Zawleczka 5x32 Zn				
29	PN-82005	6	Podkładka Ø17 Zn				
30	PN-M-86961	1	Pierścień uszczelniający 3,3x1				

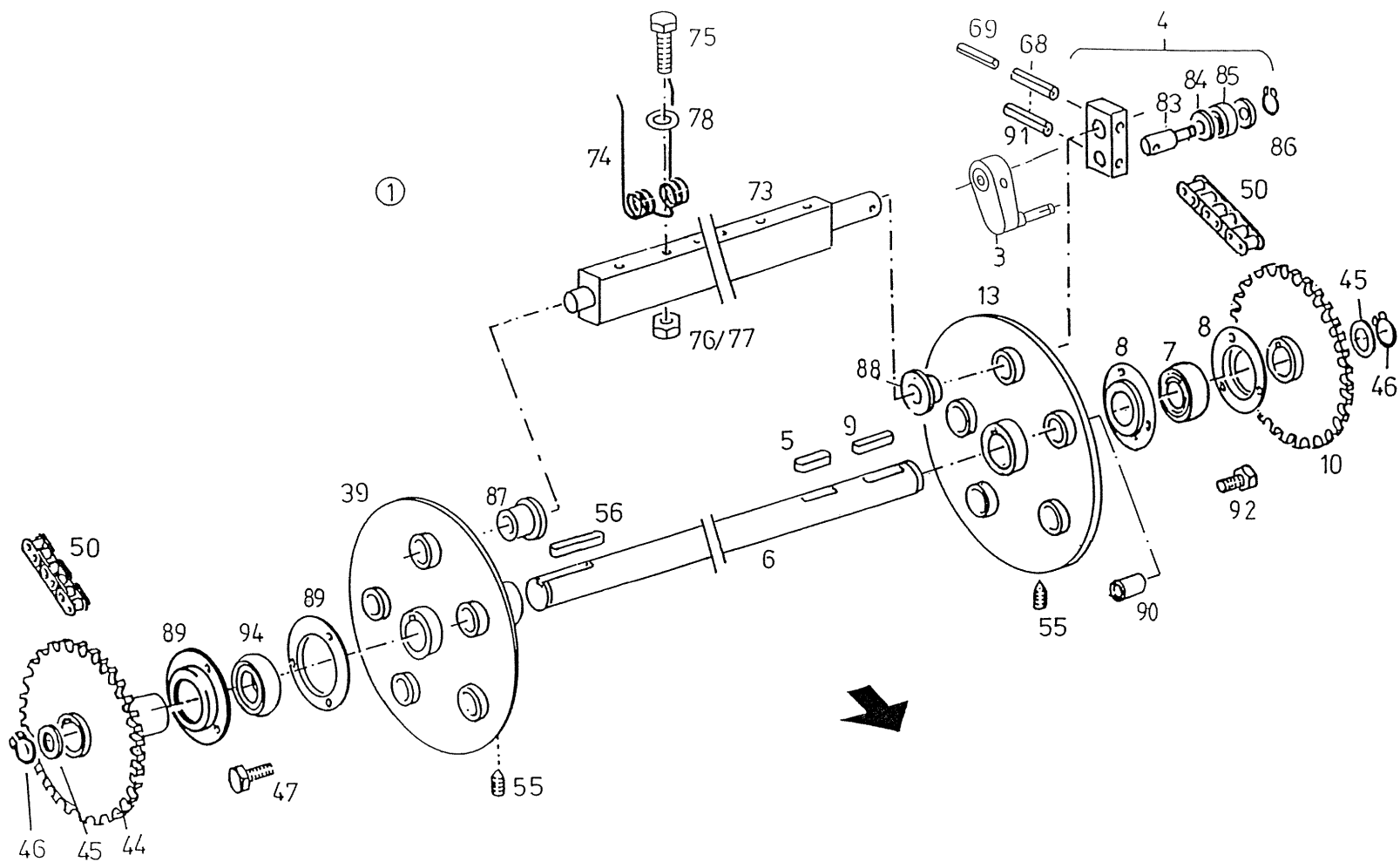
28. Podbieracz 1



Podbieracz 1

L.p.	Symbol	Ilość	Nazwa	Название	Description	Benennung	Numer
1							
2	M8x30 8.8 Zn PN/M-82105	2	Śruba sześciokątna	Болт	HEX. HEAD SCREW	SHR.H2091 D933 M8X30 8.8 A3C	
3	5595/004-01-001	1	Bieżnia	Дорожка	STEERING PLATE	STEUERKURVE INNEN	
4	M8x35 10.9 Zn PN/M-82101	3	Śruba sześciokątna	Болт	HEX. HEAD SCREW	SHR.H2091 D931 M8X35 10.9 A3C	
5	5595/104-01-001	3	Kołek spr. 10x10	Втулка	DOWEL PIN	SPANNSTIFT 10X11 DIN EN ISO 13337	
11	5595/104-00-100	1	Oslona lewa spaw.	Покрышка	COVER	SCHUTZDECKEL LI.GSW.	
19	5595/104-01-600	1	Grzebień spaw.	Крепление	SUPPORT/CARRIER	PU-TRÄGER GSW.	
38	M10x25 8.8 Zn PN/M-82105	6	Śruba sześciokątna	Болт	HEX. BOLT	SHR.M10X25D933 H2091 8.8A3C	
43	5595/104-00-500	1	Oslona prawa spaw.	Покрышка	COVER	SCHUTZDECKEL RE. GSW	
49	5595/104-00-003	4	Podkładka 11x22x3 ZN	Шайба	WASHER	SCHB.11X22X3 A3C	
51	5595/004-00-004	2	Rura	Труба	TUBE	ROHR	
52							
53	M10x70 8.8 Zn PN/M-82101	2	Śruba sześciokątna	Болт	HEX. BOLT	SHR. M10X70 8.8 A3C DIN 931 H2091	
54	5595/104-01-850	1	Oslona prawa spaw.	Покрышка	SIDE PART	SEITENTEIL RE.GSW.	
57	5595/104-01-003	21	Ślizg	Скат	SHEET	STREIFBLECH	
58	5595/104-01-910	10	Ślizg spaw.	Скат	PLATE	STREIFBLECH GSW.	
59	5595/104-01-920	1	Oslona lewa spaw.	Покрышка	SIDE PART	SEITENTEIL LI. GSW.	
60	5595/104-01-930	2	Uchwyt spaw	Подпора	BEARING/SUPPORT	LAGER GSW.	
61	5595/104-00-006	8	Podkładka 10,5x30x3 ZN	Шайба	WASHER	SCHB. 10,5X30X3 A3C	
62	M10x30 8.8 Zn PN/M-82105	8	Śruba sześciokątna	Болт	HEX. BOLT	SHR.M10X 30 8.8 D933 A3C H2091	
63	M10x20 8.8 Zn PN/M-82105	1	Śruba sześciokątna	Болт	HEX. BOLT	SHR.M10X20 H2091 8.8 DIN 933 A3C	
64	5595/104-00-006	2	Podkładka 10,5x30x3 ZN	Шайба	WASHER	SCHB. 10,5X30X3 A3C	
65	FI 30	1	Zaślepka	Заглушка	PLUG	STOPFEN 24,8 LIEFERVORSCHRIFT	
66	M6x10 10.9 Zn	108	Śr. z kołnierzem ząb.	Болт	HEX. HEAD SCREW	RIPP-SCHRAUBE M 6X10-100A3C	
70	M10x20 8.8 Zn PN/M-82105	4	Śruba sześciokątna	Болт	HEX. HEAD SCREW	SHR.M10X20 H2091 8.8 DIN 933 A3C	
71	10,5 Zn PN/M-82005	2	Podkładka	Шайба	WASHER	SCHB. 11 A3C D126	
72	M6x16 10.9 Zn ISO-7380	20	Wkręt z łbem walcowym	Винт	TRUSS-HEAD SCREW	FLRD.SHR. M6X16 A3C MIT INNENSECHSKANT	

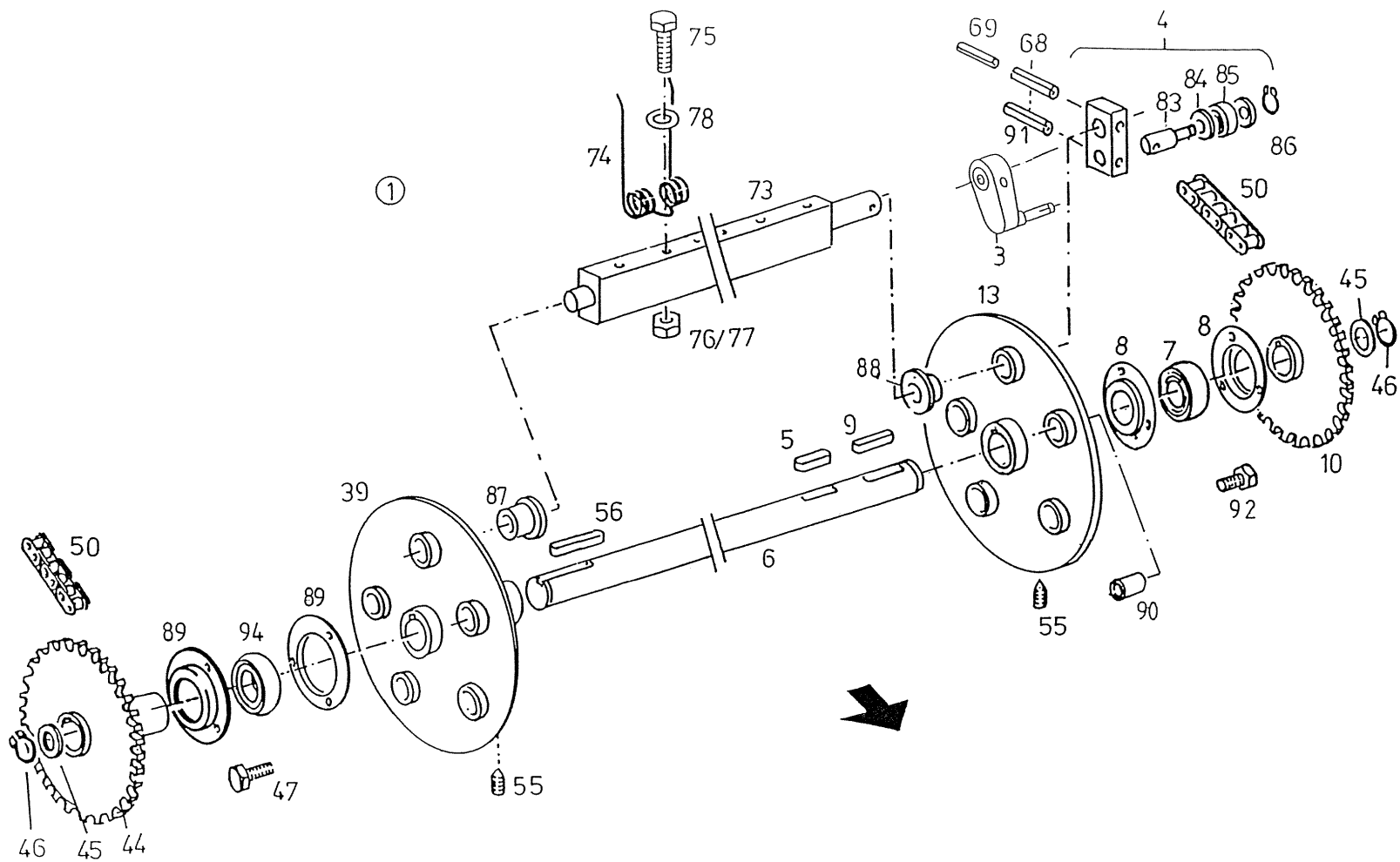
29. Podbieracz 2



Podbieracz 2

L.p.	Symbol	Ilość	Nazwa	Название	Description	Benennung	Numer
3	5595/004-03-100	5	Ramie sterujące spaw.	Рычаг	CONTROL LEVER	STEUERHEBEL	
4							
5	A 8x7x45 PN/M-85005	1	Wpust	Шпонка	FITTING KEY	PASSFEDER A 8X7X45	
6	5595/104-01-002	1	Wał podbieracza	Вал	DRIVE SHAFT	ANTRIEBSWELLE	
7	6206 2RS	1	Łożysko	Подшипник	GR. BALL BEARING	RI-LAGER 6206 - 2RS	
8	5595/004-01-007	2	Pokrywa I	Крышка	TERMINAL RING	LAGERSCHALE INNEN	
9	A 8x7x36 PN/M-85005	1	Wpust	Шпонка	KEY	PASSFEDER A 8X7X36	
10	5595/104-01-100	1	Koło z=36 spaw.	Цепное колесо	SPROCKET	KETTENRAD GSW.	
13	5595/104-01-210	1	Tarcza lewa spaw.	Диск	ROSETTE	ROSETTE LI.M.BUCHSEN	
39	5595/104-01-710	1	Tarcza prawa spaw.	Диск	ROSETTE	ROSETTE RE.M.BUCHSEN	
44	5595/104-01-810	1	Koło z=36 spaw.	Цепное колесо	SPROCKET	KETTENRAD GESCHW.	
45	5511/006-05-010	6	Podkładka 30x42x0,1	Шайба	SPACER	STÜTZSCHEIBE 30X42X0,1	
	5511/006-05-011	3	Podkładka 30x42x0,3	Шайба	SPACER	STÜTZSCHEIBE 30X42X0,3	
	5511/012-04-007	6	Podkładka 30x42x1	Шайба	SPACER	STÜTZSCHEIBE 30X42X1	
46	30 Z PN/M-85111	2	Pierścień osadczy	Крепительное кольцо	CIRCLIP	SICH-RING 30X1,5 D471	
47	M12x25 10.9 Zn PN/M-82105	4	Śruba sześciokątna	Болт	HEX. BOLT	SHR. M12X25 10.9A3C H2091-DIN 933	
50	12B-68-PS PN/M-84168	2	Łańcuch rolkowy	Цепь	ROLLER CHAIN	KETTE 19,05-1X68E	
55	M10x12 PN/M-82315	2	Wkręt dociskowy	Винт	THREADED PIN	GEW-ST. M10X12 D914	
56	A 8x7x90 PN/M-85005	1	Wpust	Шпонка	SUNK KEY	PASSFEDER A 8X7X90	
68	10x50 PN/M-85023 DACROMET	5	Kołek spr.	Штифт	DOWEL PIN	SP. ST. D1481-10X50 A3C	
69	6x50 PN/M-85023 DACROMET	5	Kołek spr.	Штифт	DOWEL PIN	SP. ST. D1481-6X50 A3C	
73	5595/104-01-510	5	Dźwignia spaw.	Рычаг	TUBE	HASPELROHR GSW.	
74	5595/004-01-201	80	Sprężyna podbieracza	Пружина	SPRING	FEDERZINKEN PU 4 WINDUNGEN 29 +6 -3	
75	M8x75 8.8 Zn PN/M-82101	80	Śruba sześciokątna	Болт	HEX. BOLT	SHR. M8X75 8.8A3C H2091-DIN 931	
76	M8 8 Zn DIN 6926	80	Nakrętka samozab. z koł.	Закрепляющая гайка	LOCK NUT	MU.M8 D6926 8A3C	
78	8,4x21x4 Zn DIN 7349	80	Podkładka	Шайба	WASHER	SCHEIBE 8,4A3C DIN 7349	
83			Inna wersja				
84	6303 ZAV	10	Oslona nilos	Покрышка	NILOS-RING	NILOSRING 6303 ZAV	
85	LR 203 NPPU	5	Łożysko	Подшипник	ROLLER	LAUFROLLE LR 203NPPU 17X47X12	

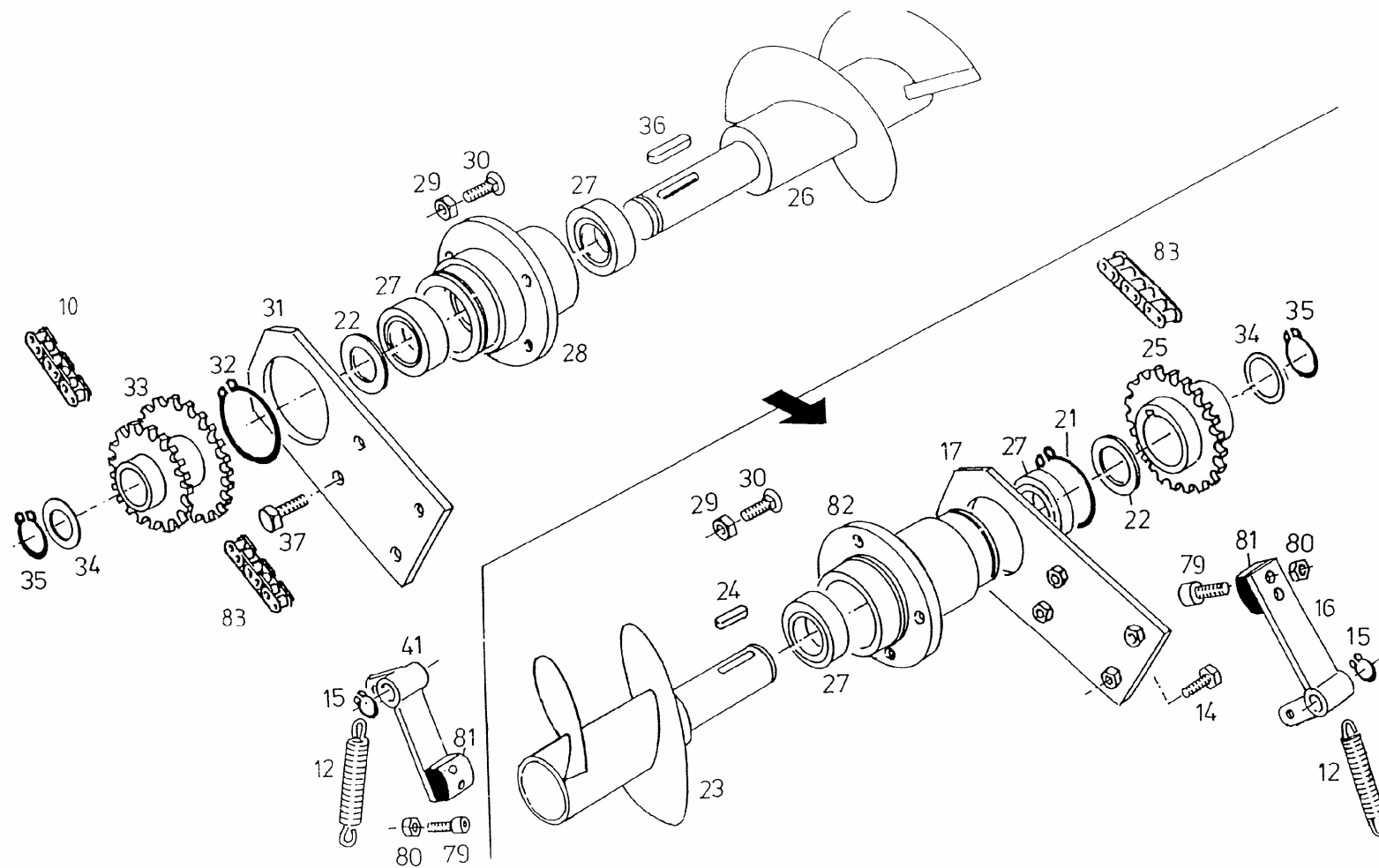
30. Podbieracz 3



Podbieracz 3

L.p.	Symbol	Ilość	Nazwa	Название	Description	Benennung	Numer
86	17 Z PN/M-85111	5	Pierścień osadczy	Крепительное кольцо	CIRCLIP	SICH-RING 17X1 D471	
87	5511/020-01-003	5	Tulejka T25x32x23	Втулка	BUSH	BUCHSE T25X32X23	
88	5595/004-01-901	4	Tulejka MBS	Втулка	BUSH	BUCHSE	
89	P209	2	Oprawa łożyska	Крепление одшипников	FLANGED HOUSING	BLECHGEH.RBY209 D626	
90	5595/104-01-004	1	Tulejka l=29	Втулка	SPACER	ABSTANDRING L= 29	
92	M8x35 8.8 Zn PN/M-82101	3	Śruba sześciokątna	Болт	HEX. HEAD SCREW	SHR.M8X35 D931 88A3C	
94	172 6209 2 RS	1	Łożysko	Подшипник	BEARING	EINSTELL-LAGER E C 6209 2 RS E	

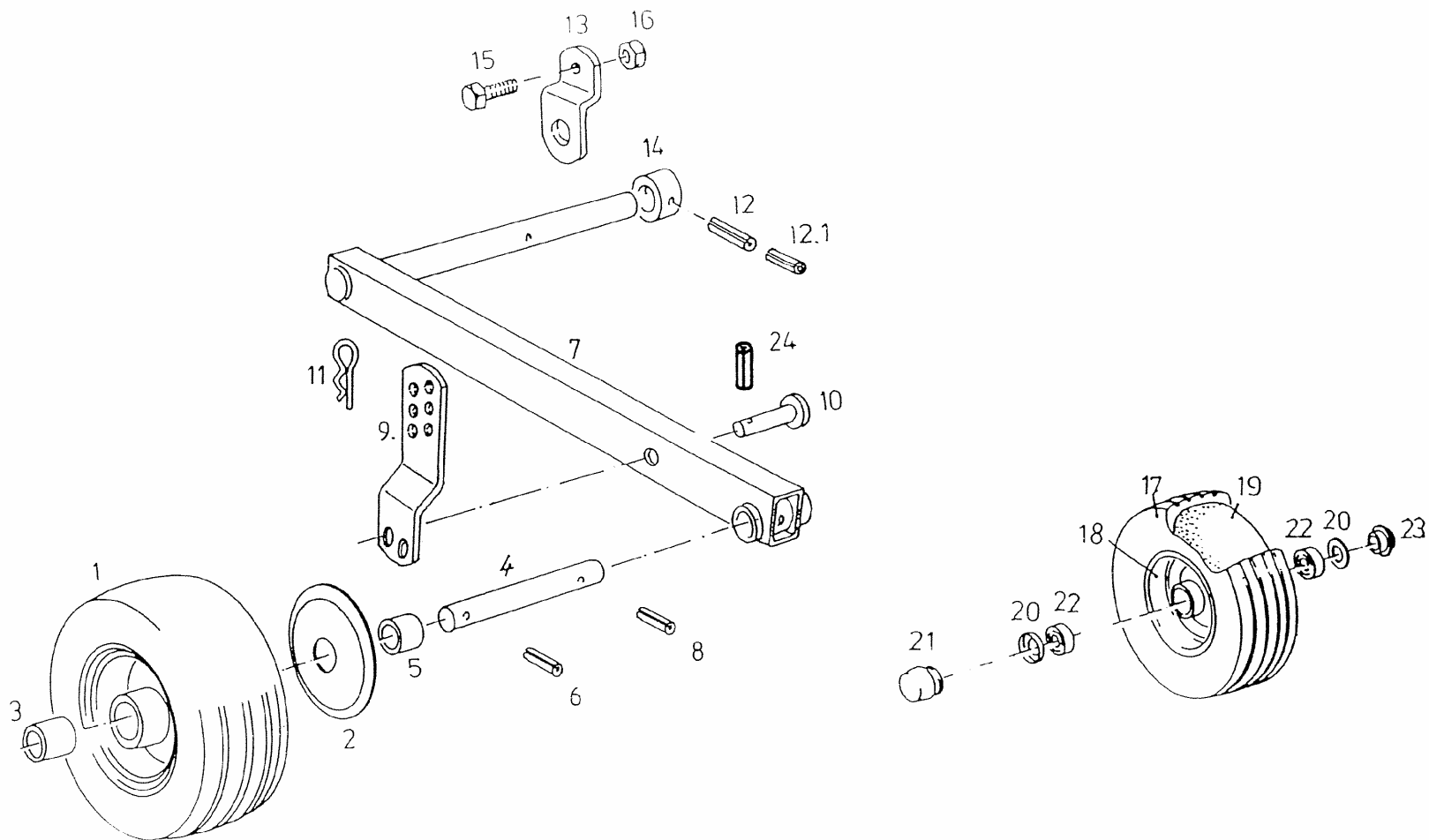
31. Podajnik ślimakowy



Podajnik ślimakowy

L.p.	Symbol	Ilość	Nazwa	Название	Description	Benennung	Numer
10	12 B-1 50	1	Łańcuch rolkowy	Цепь	ROLLER CHAIN	KETTE 19,05 -1X50 E	
12	5595/004-01-009	2	Sprężyna 3,0/18,0/106	Пружина	TENSION SPRING	ZUGFEDER FE/ZN 5C 3,0/18,0/106	
14	M10x25 8.8 Zn PN/M-82105	4	Śruba sześciokątna	Болт	HEX. BOLT	SHR.M10X25D933 H2091 8.8A3C	
15	16 Z PN/M-85111	2	Pierścień osadczy	Крепительное кольцо	CIRCLIP	SICH-RING 16X1 D471	
16	5595/104-01-310	1	Napinacz lewy spaw.	Натягиватель	TENSIONER LEFT	KETTENSANNER LI.	
17	5595/104-01-400	1	Uchwyt lewy spaw.	Подпора	RETAINER	HALTER GSW. LINKS	
21	90 Z PN/M-85111	1	Pierścień osadczy	Крепительное кольцо	CIRCLIP	SICH-RING 90X3 D471	
22	35x45x2,5 Zn	2	Podkładka	Шайба	WASHER	PASS-SCHB. 35X45X2,5	
23	5595/104-02-110	1	Ślimak lewy spaw.	Червяк	WORM	SCHNECKE LI.GSW.	
24	A 10x8x36	1	Wpust	Шпонка	FITTING KEY	PASSFED. A 10X8X36 HOCHF.	
25	5595/104-00-200	1	Koło z=18 spaw.	Цепное колесо	SPROCKET	KETTENRAD GSW.	
26	5595/104-02-210	1	Ślimak prawy spaw.	Червяк	WORM	SCHNECKE RE GSW.	
27	6207-2RS	4	Łożysko	Подшипник	GR. BALL BEARING	RI-KUGELL. 6207-2RS DIN 625	
28	5595/104-02-001	1	Piasta prawa	Втулка	BEARING FLANGE	LAGERFLANSCH RECHTS	
29	M12 10 Zn PN/M-82175	8	Nakrętka samozab.	Закрепляющая гайка	LOCK NUT	SICH. MU. M10 10A3C	
30	M12x30 8.8 Zn PN/M-82406	8	Śruba podsadzana	Винт	TRUSS-HEAD SCREW	FLANSCHKOPFSCHRAUBE 09A3C	
31	5595/104-00-300	1	Uchwyt prawy spaw.	Подпора	RETAINER	HALTER GSW.RE.	
32	90 Z PN/M-85111	1	Pierścień osadczy	Крепительное кольцо	CIRCLIP	SICH-RING 90X3 D471	
33	5595/104-00-400	1	Zespół kół spaw.	Узел	SPROCKET	KETTENRAD GSW.	
34	35x45x2,5 Zn	2	Podkładka	Шайба	WASHER	PASS-SCHB. 35X45X2,5	
35	35 Z PN/M-85111	2	Pierścień osadczy	Крепительное кольцо	CIRCLIP	SICH-RING 35X1,5 D471	
36	A 10x8x45	1	Wpust	Шпонка	FITTING KEY	PASSFED. A 10X8X45 HOCHF.	
37	M10x25 8.8 Zn PN/M-82105	4	Śruba sześciokątna	Болт	HEX. BOLT	SHR.M10X25D933 H2091 8.8A3C	
41	5595/104-01-751	1	Napinacz łańcucha prawy spaw.	Натягиватель	TENSIONER RIGHT	KETTENSANNER VORM.	
79	M8x25 PN/M-82302	4	Śruba z łbem walcowym	Болт	SCREW	SHR. M 8X25 D912 88	
80	M8 8 Zn PN/M-82175	4	Nakrętka samozab.	Закрепляющая гайка	LOCK NUT	SICH. MU. M8 8A3C	
81	5595/004-01-851	2	Ślizg	Склиз	BLOC	SCHLEIFKLOTZ	
82	5595/104-02-002	1	Piasta lewa	Втулка	BEARING FLANGE	LAGERFLANSCH LINKS	
83	12B-68-PS PN/M-84168	2	Łańcuch rolkowy	Цепь	ROLLER CHAIN	KETTE 19,05-1X68E	

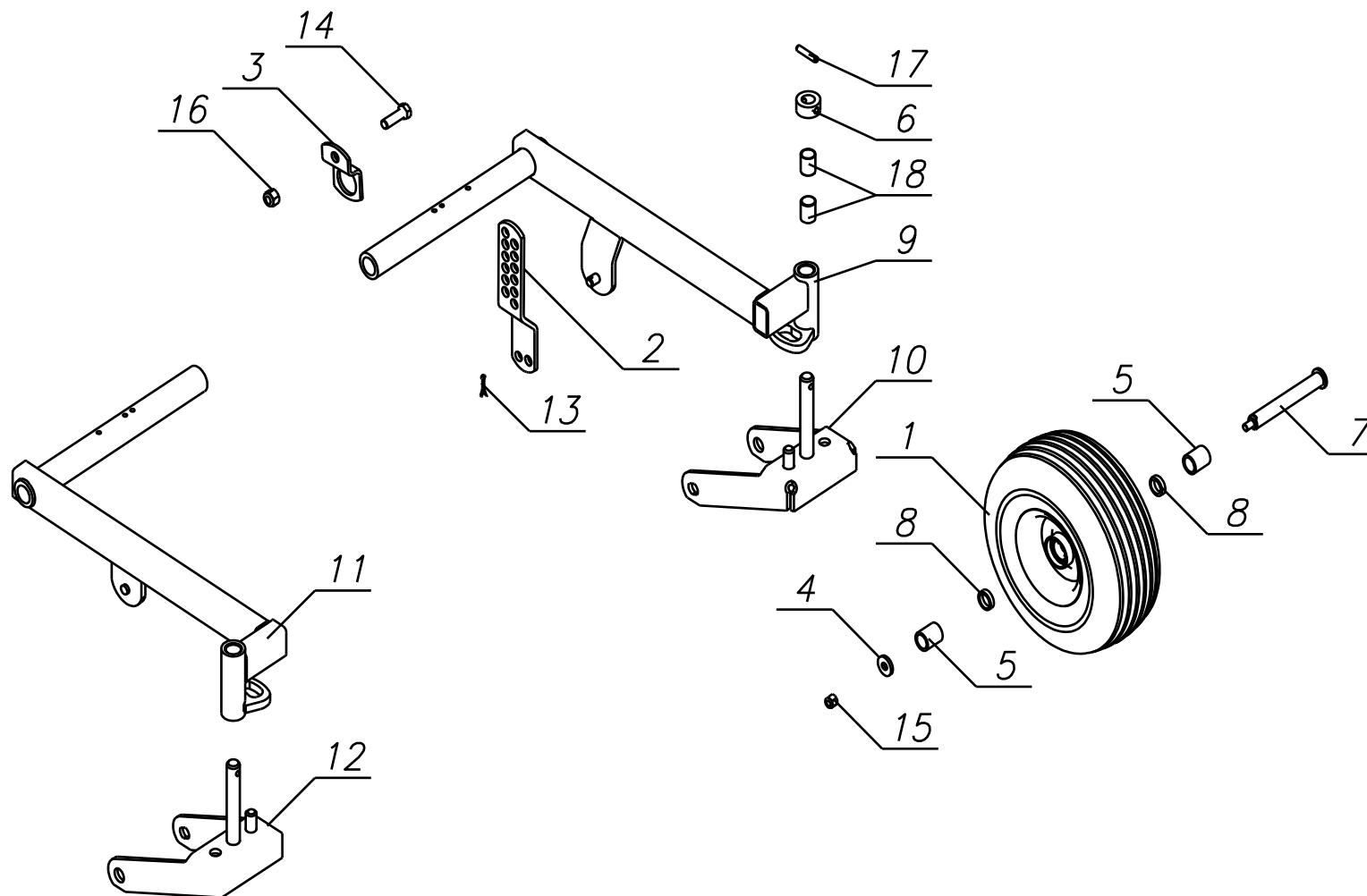
32. Koło kopiujące



Koło kopiujące

L.p.	Symbol	Ilość	Nazwa	Название	Description	Benennung	Numer
1	5595/023-01-100	2	Koła podbieracza	Колесо подборщика	WHEEL	RAD 15X6,0-6 SILBER FELGE	
2							
3	5595/023-01-004	2	Tulejka L=15; 33,7x3,25 Fe/Zn	Втулка	PIPE	ROHR L= 15 RO.33,7X3,25 FE/ZN	
4	5595/123-01-001	2	Sworzeń	Шкворень	PIN/BOLT/STUD	BOLZEN	
5	5595/123-01-002	2	Tulejka 1	Втулка	SPACER TUBE	DISTANZROHR	
6	6x36 PN/M-85023 DACROMET	2	Kołek spr.	Штифт	DOWEL PIN	SP. ST. D1481-6X36 A3C	
7	5595/123-01-100	2	Ramię spaw.	Рука	AXLE LINK	LENKER GSW.	
8	6x40 PN/M-85023 DACROMET	2	Kołek spr.	Штифт	DOWEL PIN	SP. ST. D1481-6X40 A3C	
9	5595/123-00-001	2	Ramię regulacyjne	Рука	PERFORATED RAIL	LOCHSCHIENE	
10	B16x62/57 PN/M-83002	2	Sworzeń z łbem	Шкворень	DOWEL PIN	BLZ.D1434-B10H 16X62X57	
11	3x70 Zn PN-ISO-7072	2	Zawlecza spr.	Шплинт	SPRING	FEDERSTECKER 3 A3C	
12	8x60 PN/M-85023 DACROMET	2	Kołek spr.	Штифт	DOWEL PIN	SP. ST. D1481-8X60 A3C	
12.1	5x60 PN/M-85023 DACROMET	2	Kołek spr.	Штифт	DOWEL PIN	SP. ST. D1481-5X60 A3C	
13	5595/123-01-003	2	Uchwyt koła	Подпора	RETAINER	TASTRADHALTER	
14	5595/123-01-004	2	Pierścień	Кольцо	RING	RING	
15	M16x30 8.8 Zn PN/M-82105	2	Śruba sześciokątna	Болт	HEX. HEAD SCREW	SHR. M16X30 8.8A3C H2091-DIN 933	
16	M16 8 Zn PN/M-82175	2	Nakrętka samozab.	Закрепляющая гайка	LOCK NUT	SICH. MU. M16 8A3C	
17							
18							
19							
20							
21	5595/023-01-003	2	Pokrywka				
22							
23							
24	4x32 A2 PN/M-85023	2	Kołek spr.	Штифт	DOWEL PIN	SP. ST. D1481-4X32 A3C	

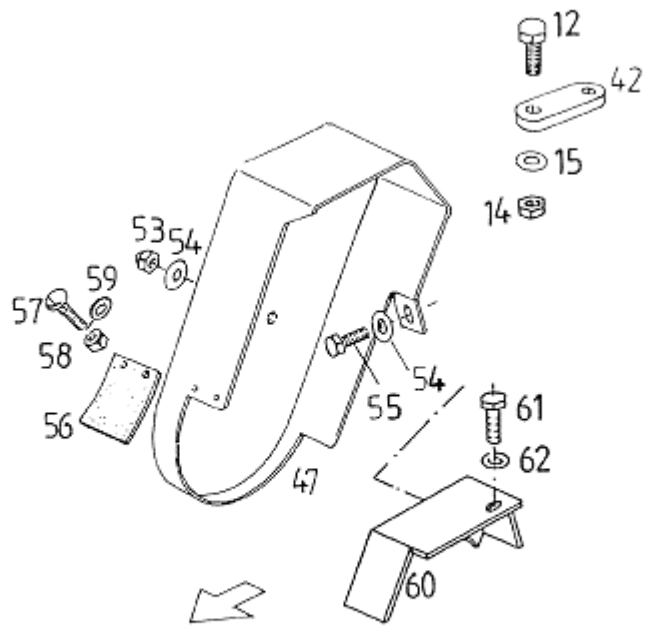
33. Koło kopiujące obrotowe



Koło kopiujące obrotowe

L.p.	Numer rysunku	Nazwa	Ilość
1	5595/023-01-100	Koło podbieracza	2
2	5595/123-00-001	Ramię podbieracza	2
3	5595/123-01-003	Uchwyt koła spaw.	1
4	5595/223-01-001	Podkładka koła	2
5	5595/223-01-002	Tulejka koła	4
6	5595/223-01-005	Pierścień zabezpieczający	2
7	5595/223-01-130	Os koła spaw.	2
8	5595/223-02-008	Tulejka koła 4	4
9	5595/223-02-110	Ramię lewe spaw.	1
10	5595/223-02-120	Widelec lewe spaw.	1
11	5595/223-02-210	Ramię prawe spaw.	1
12	5595/223-02-220	Widelec prawe spaw.	1
13	PN-M-82001	Zawlecza S-Zn-4x32	2
14	PN-M-82105	Śruba M16x40-8.8-B-Fe/Zn8c	2
15	PN-M-82175	Nakrętka samozab. M12-8-/Zn8c	2
16	PN-M-82175	Nakrętka samozab. M16-8-/Zn8c	2
17	PN-M-85023	Kołek spr. 10x45	2
18	R/1161	Tulejka łożyskowa 25x28x35	4

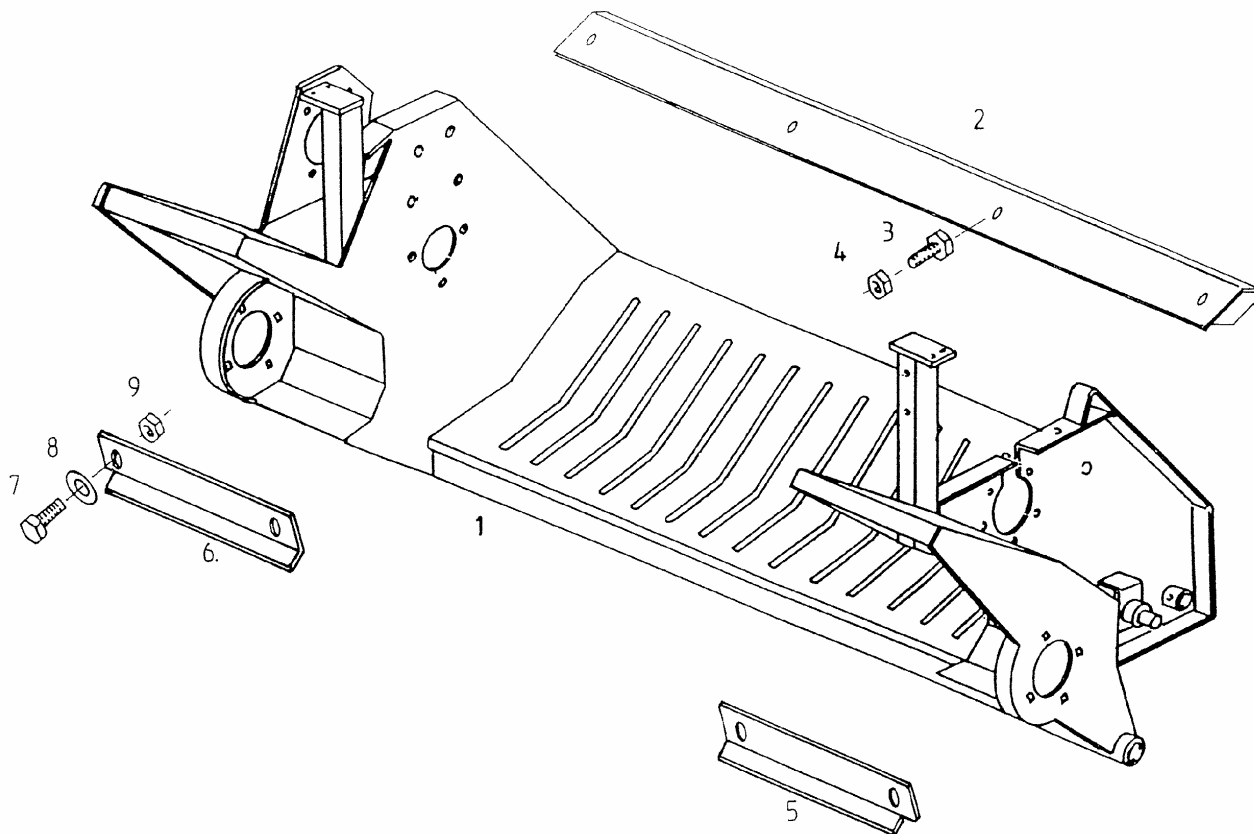
34. Elementy osłonowe ramy wału narzucającego



Elementy osłonowe ramy wału narzucającego

L.p.	Symbol	Ilość	Nazwa	Название	Description	Benennung	
12	M10x35 8.8 Zn PN/M-82105	4	Śruba sześciokątna	Болт	HEX. HEAD SCREW	SHR. M10X35 8.8A3C H2091-DIN 933	
1	M10 8 Zn PN/M-82144	4	Nakrętka zwykła	Гайка	NUT	MU. M10 8A3C	
15	5595/103-00-005	8	Podkładka 11x26x5 Zn	Шайба	WASHER	SCHB. 11X26X5	
42	5595/119-00-001	2	Listwa	Планка	STRIP	LEISTE	
47	5595/119-00-008	1	Ośłona boczna	Покрышка	GUARD	SCHUTZ GSW.	
53	M8 8 Zn PN/M-82175	3	Nakrętka samozab.	Закрепляющая гайка	LOCK NUT	SICH. MU. M8 8A3C	
54	5511/001-00-007	2	Podkładka 8,4x25x3	Шайба	WASHER	SCHB. 8,4X25X3 A3C	
55	M8x20 8.8 Zn PN/M-82105	3	Śruba sześciokątna	Болт	HEX. HEAD SCREW	SHR. M8X20 8.8A3C H2091-DIN 933	
56	5595/119-00-007	1	Płyta gumowa	Резиновая плита	RUBBER PLATE	GUMMIPLATTE	
57	M6x20 PN/M-82406	1	Śr. z łbem grzyb. z podsadz.	Болт	TRUSS-HEAD SCREW	SHR. M6X16 8.8A3C DIN 603	
58	M6 8 Zn PN/M-82175	2	Nakrętka samozab.	Закрепляющая гайка	LOCK NUT	SICH. MU. M6 8A3C	
59	5511/003-00-013	2	Podkładka 6,4x18x2 Zn	Шайба	WASHER	SCHEIBE 6,4X18X2	
60	5595/119-00-400	1	Ośłona spaw	Покрышка	GUARD PLATE	SCHUTZBLECH GSW.	
61	M8x20 8.8 Zn PN/M-82101	1	Śruba sześciokątna	Болт	HEX. HEAD SCREW	SHR. M8X20 8.8A3C H2091-DIN 931	
62	8,4x18x2 Zn	1	Podkładka	Шайба	WASHER	SCHB. 8,4X18X2	

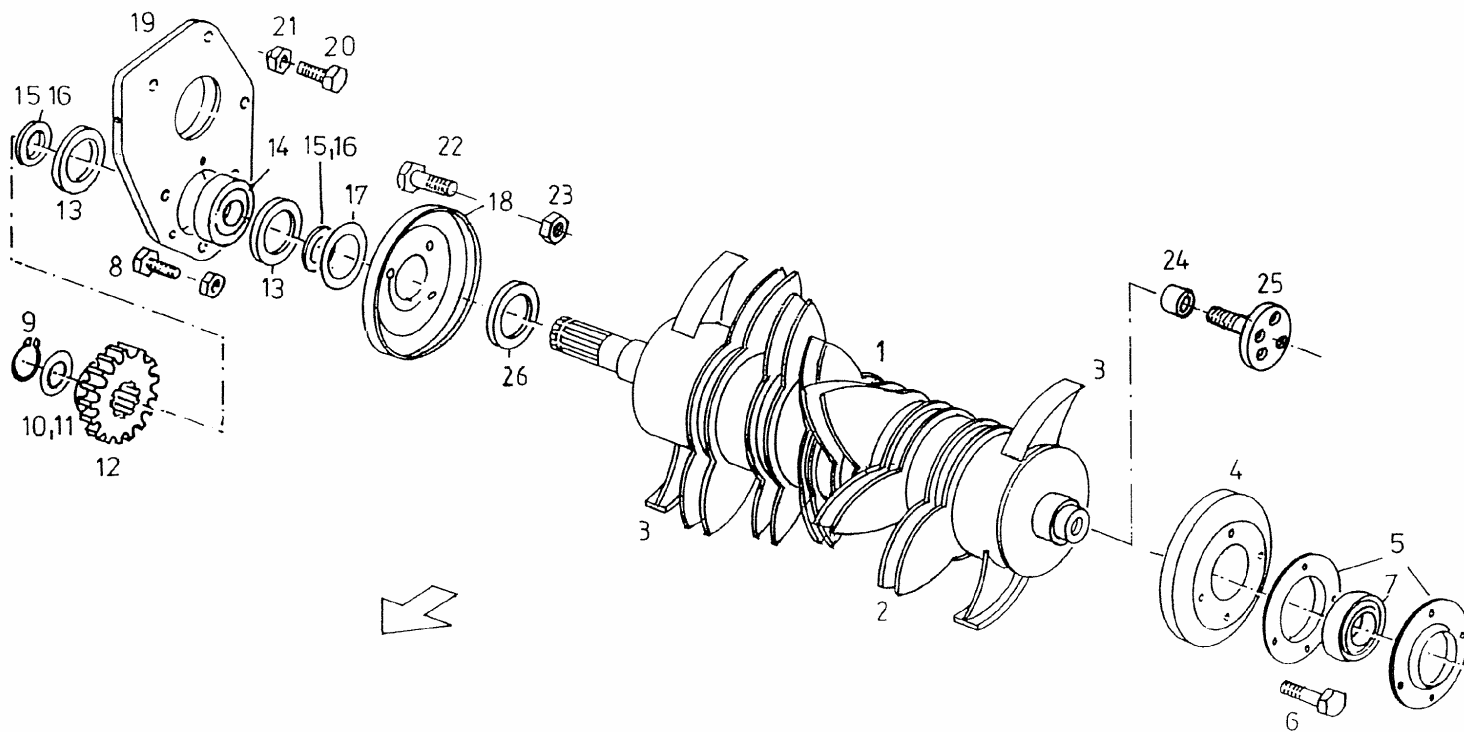
35. Rama wału narzucającego (dla wersji z docinaczem)



Rama wału narzucającego (dla wersji z docinaczem)

L.p.	Symbol	Ilość	Nazwa	Название	Description	Benennung
1	5595/119-01-000	1	Rama główna spaw.	Главная рама	FRAME	RAHMEN GSW.
2	5595/119-00-300	1	Nośnica spaw.		SUPPORT/CARRIER	TRAEGER GSW.
3	PN/M-82105	4	Śruba sześciokątna M8x20 8.8 Zn	Болт	HEX. HEAD SCREW	SHR.M8X20 D933 88A3C
4	PN/M-82175	4	Nakrętka samozab. M8 8 Zn	Закрепляющая гайка	LOCK NUT	SICH. MU. M8 8A3C
5	5595/119-00-002	1	Listwa lewa		SCRAPER/WIPER LEFT	ABSTREIFER LINKS
6	5595/119-00-003	1	Listwa prawa		SCRAPER/WIPER RIGHT	ABSTREIFER RECHTS
7	PN/M-82105	4	Śruba sześciokątna M6x16 8.8 Zn	Болт	HEX. HEAD SCREW	SHR.M6X16 D933 88A3C
8	5511/003-00-013	8	Podkładka 6,4x18x2 Zn	Шайба	WASHER	SCHEIBE 6,4X18X2 A3C
9	PN/M-82175	4	Nakrętka samozab. M6 8 Zn	Закрепляющая гайка	LOCK NUT	SICH. MU. M6 8A3C

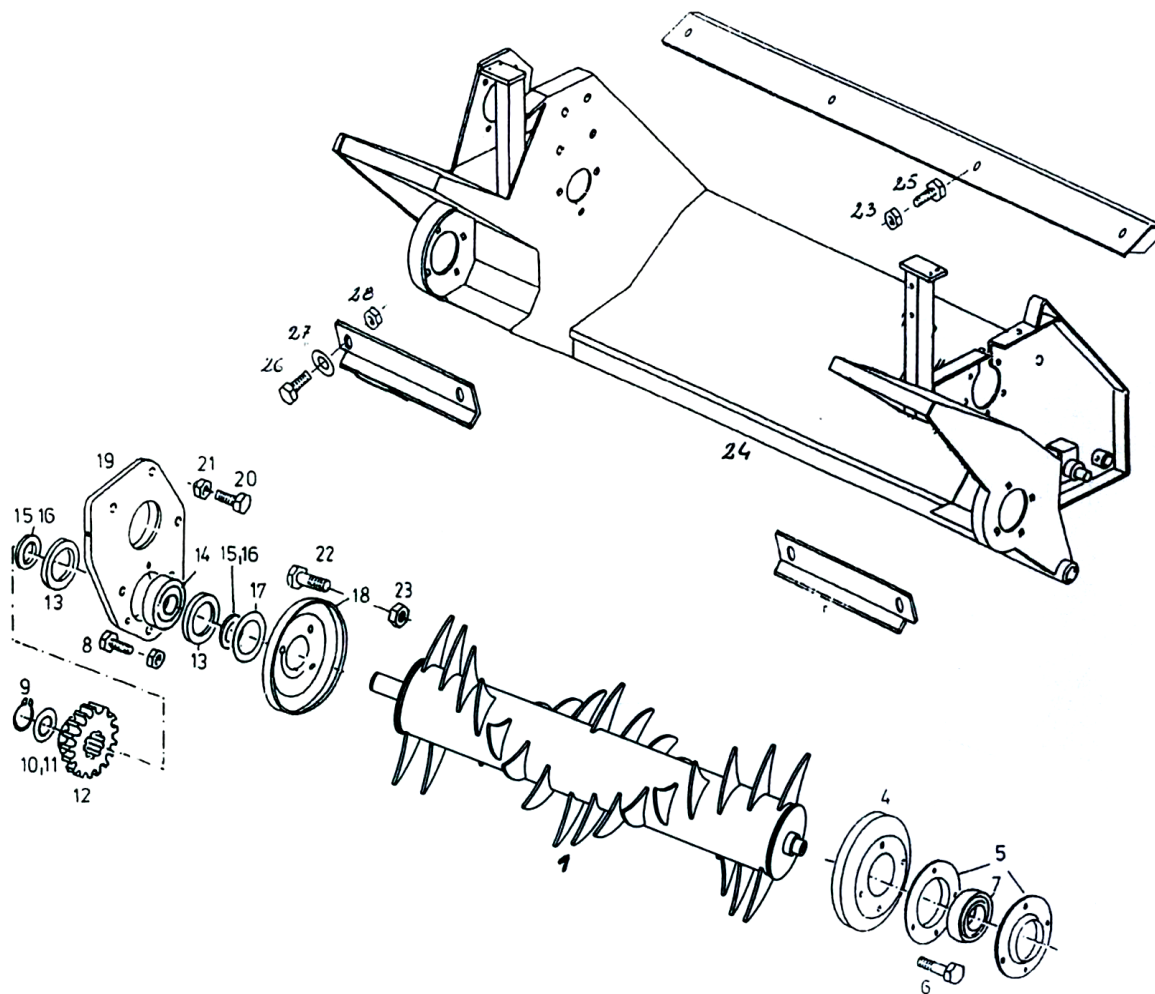
36. Wał narzucający (dla wersji z docinaczem)



Wał narzucający (dla wersji z docinaczem)

L.p.	Symbol	Ilość	Nazwa	Название	Description	Benennung
1	5595/119-04-100	1	Wał narzucający „d” spaw.	Вал резки	TINE ROLLER	ZINKENWALZE GSW E
4	5595/119-04-200	1	Ośłona spaw.	Покрышка	ANTI WRAPPING DEV.	WICKELSCHUTZ GSW.
5	5595/103-01-001	2	Obudowa łożyska R40	Кожух	HALF-HOUSING	GEHAEUSEHAELFTE R40 E
6	PN/M-82105	5	Śruba sześciokątna M10x25 8.8 Zn	Болт	HEX. HEAD SCREW	SHR.M10X25D933 H2091 8.8A3C
7	172 6208 2RS	1	Łożysko	Подшипник	BEARING	EINSTELLAGER 208
8	PN/M-82105	3	Śruba sześciokątna M12x35 8.8 Zn	Болт	HEX. HEAD SCREW	SCHR. M 12X40 8.8 H2091 DIN 933
9	50 Z PN/M-85111	1	Pierścień osadczy	Крепительное кольцо	CIRCLIP	SICH-RING 50X2 D471
10	5036/0-89-000712-0.393	2	Podkładka 50x62x1 ZN	Шайба	SPACER	PASS-SCHB. 50X62X1
11	5036/0-89-000712-0.386	2	Podkładka 50x62x0,3 ZN	Шайба	SPACER	PASS-SCHB. 50X62X0,3
12	5595/119-02-001	1	Koło zębate z=14	Зубчатое колесо	SPUR GEAR	STIRNRAD Z=14
13	22210AV	2	Ośłona NILOS	Набивка	BEARING SEAL	NILOSRING 22210 AV
14	22210	1	Łożysko baryłkowe	Подшипник		PR.-LAG. 22210 E DIN635
15	5595/119-00-015	2	Podkładka 50,2x62x3 ZN	Шайба	WASHER	STÜTZSCH. 50,2X62X3,0 A3C
16	5036/0-89-000712-0.393	6	Podkładka 50x62x1 ZN	Шайба	SPACER	PASS-SCHB. 50X62X1
17	5595/119-04-004	1	Podkładka 50,5x80x1	Шайба	WASHER	SCHEIBE
18	5595/119-04-300	1	Ośłona 2 spaw.	Покрышка	ANTI WRAPPING DEV.	WICKELSCHUTZ GSW.
19	5595/119-04-005	1	Płyta łożysk	Плита подшипников	BEARING HOUSING	LAGERGEHAEUSE
20	PN/M-82105	4	Śruba sześciokątna M12x35 8.8 Zn	Болт	HEX. HEAD SCREW	SCHR. M 12X35 8.8 H2091 DIN 933
21	PN/M-82175	4	Nakrętka samozab. M12 8 Zn	Закрепляющая гайка	LOCK NUT	SICH. MU. M12 8A3C DIN985
22	PN-M-82207	4	Wkręt stożkowy M8x20 8.8 Zn	Винт	COUNTERSUNK SCREW	SHR. M 8X 20D963 48A3C
23	PN/M-82175	2	Nakrętka samozab. M8 8 Zn	Закрепляющая гайка	LOCK NUT	SICH. MU. M 8 8A3C DIN985
24	5595/127-00-005	1	Tulejka		TUBE	ROHR
25	5595/127-00-100	1	Pokrętko rewersu		PLATE	PLATTE GSW.
26	5595/119-04-006	1	Podkładka specjalna 50x60x3,5 Zn		WASHER	SCHEIBE

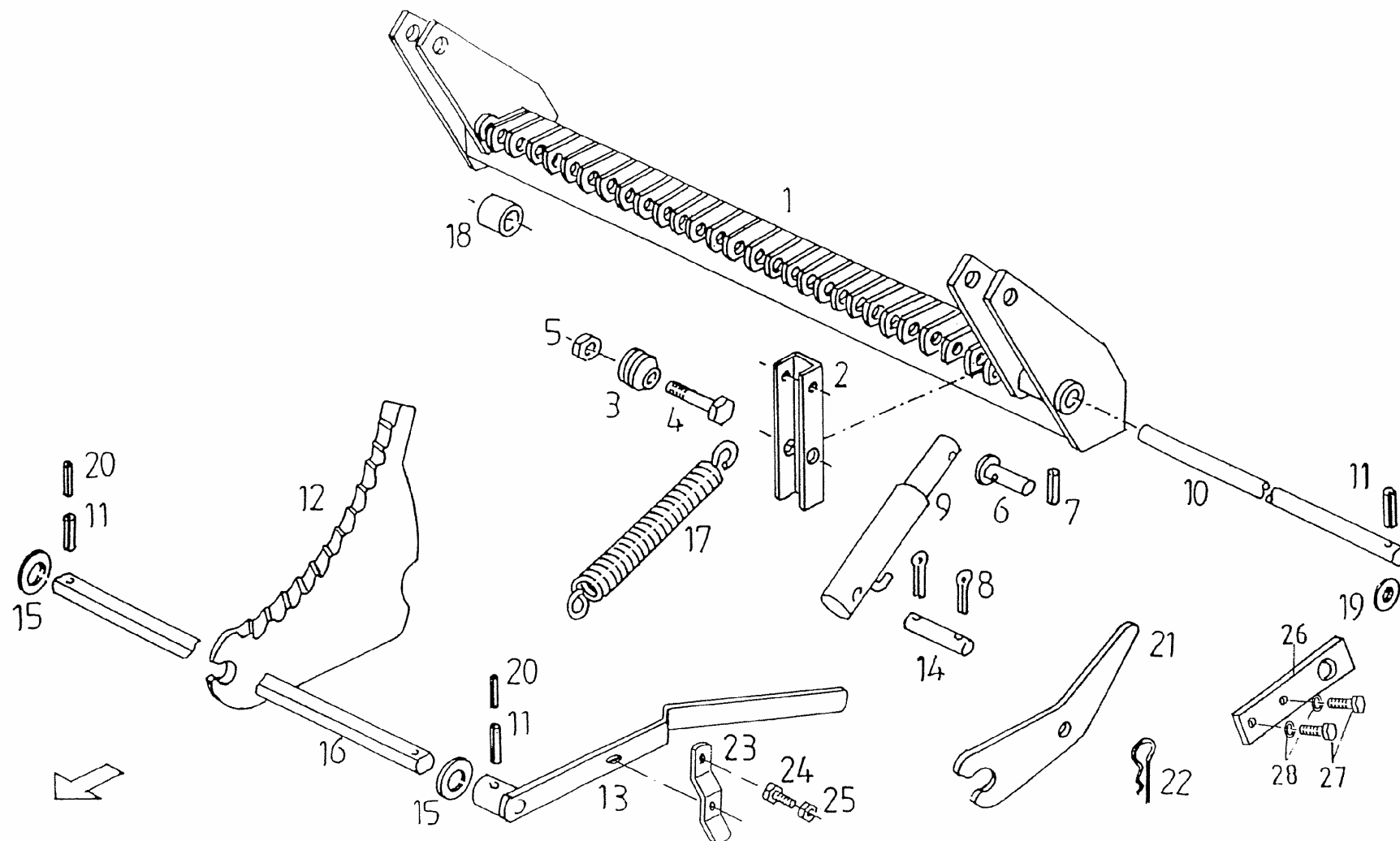
37. Rama i wał narzucający (dla wersji bez docinacza)



Rama i wał narzucający (dla wersji bez docinacza)

L.p.	Numer rysunku	Ilość	Nazwa				Numer
1	5595/032-19-100	1	Wał narzucający „V”				
4	5595/119-04-200	1	Ośłona spaw.				
5	5595/119-04-001	2	Obudowa R40				
6	PN-M-82105	5	Śruba M10x25-8.8-B-Fe/Zn8c				
7	PN-M-86100	1	Łożysko 172 6208 2RS				
8	PN-M-82105	3	Śruba M12x40-8.8-B-Fe/Zn8c				
9	PN-M-85111	1	Pierścień osadczy spr. Z50				
10	5036/0-89-000712-0.393	2	Podkładka 50x62x1				
11	5036/0-89-000712-0.386	2	Podkładka 50x62x0,3				
12	5595/119-02-001	1	Koło zębate z=14				
13	NILOS	2	Uszczelka 22210AV				
14		1	Łożysko baryłkowe 22210E				
15	5595/119-00-015	2	Podkładka 50,2x62x3 ZN				
16	5036/0-89-000712-0.393	6	Podkładka 50x62x1				
17	5595/119-04-004	1	Podkładka 50,5x80x1				
18	5595/119-04-300	1	Ośłona 2 spaw.				
19	5595/119-04-005	1	Płyta łożyska				
20	PN-M-82105	4	Śruba M12x35-8.8-B-Fe/Zn8c				
21	PN-M-82175	4	Nakrętka samozab. M12-8-B-Fe/Zn9				
22	PN-M-82207	4	Wkręt stożkowy M8x20-8.8- Fe/Zn9				
23	PN-M-82175	6	Nakrętka samozab. M8-8-B-Fe/Zn9				
24	5595/032-19-200	1	Rama główna spaw.				
25	PN-M-82105	4	Śruba M8x20-8.8-B-Fe/Zn8c				
26	PN-M-82105	4	Śruba M6x16-8.8-B-Fe/Zn8c				
27	5511/003-00-013	8	Podkładka 6,4x18x2 Zn				
28	PN-M-82175	4	Nakrętka samozab. M6-8-B-Fe/Zn9				

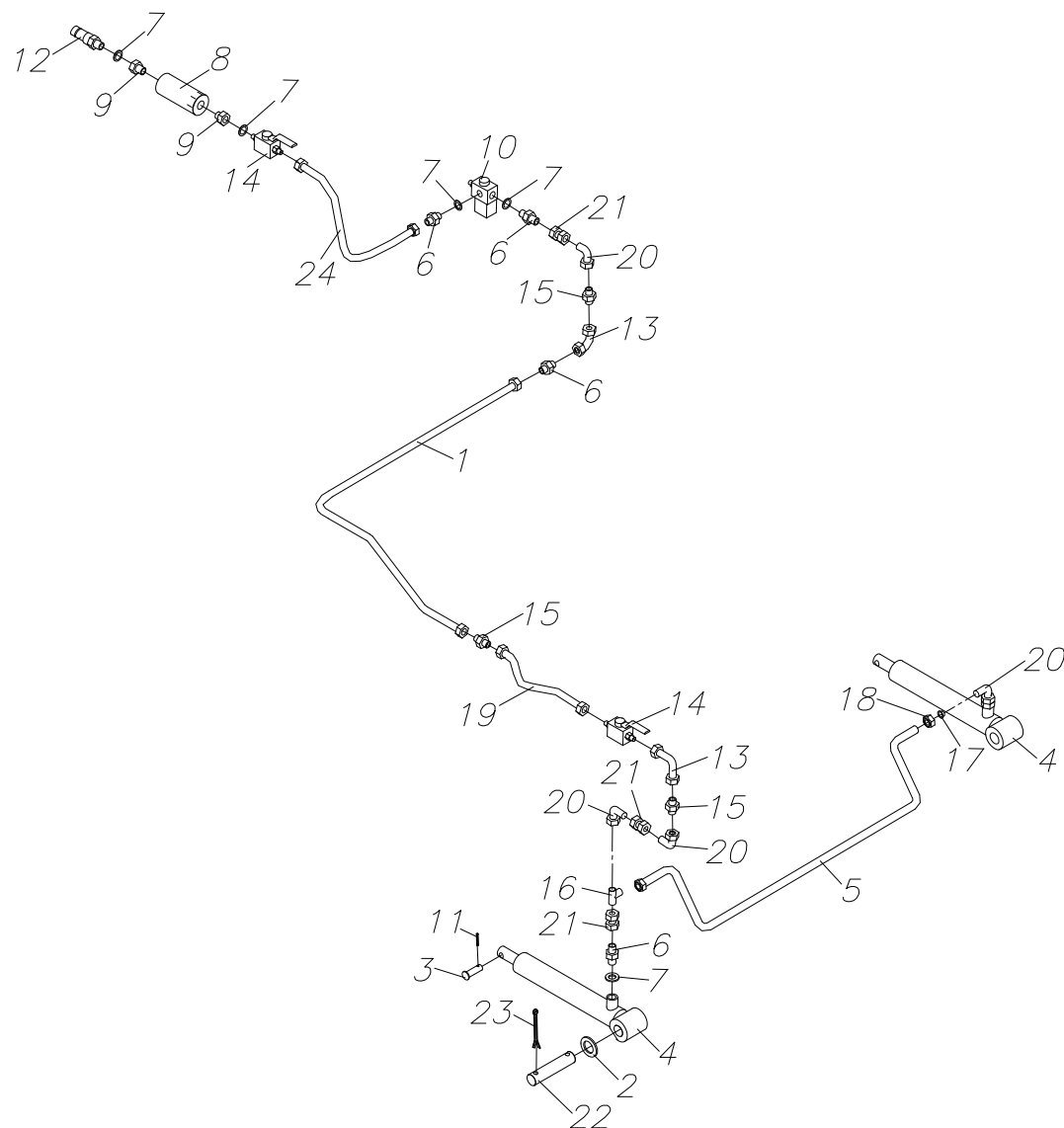
38. Docinacz



Docinacz

L.p.	Symbol	Ilość	Nazwa	Название	Description	Benennung
1	5595/103-02-100	1	Rama spaw.	Рама	FRAME	Rahmen gsw.
2	5595/103-02-301	14	Obejma	Обойма	YOKE/RETAINER	BUEGEL
3	5595/103-02-302	14	Rolka	Ролик	ROLLER	Rolle
4	M10x55 8.8 Zn PN/M-82101	14	Śruba sześciokątna	Болт	HEX. HEAD SCREW	Shr. M10x55 8.8A3C H2091
5	M10 8 Zn PN/M-82175	14	Nakrętka samozab.	Закрепляющая гайка	LOCK NUT	Sich. Mu. M10 8A3C
6	5595/103-02-001	2	Sworzeń	Шкворень	PIN	Bolzen
7	4x32 A2 PN/M-85023	2	Kotek spr.	Штифт	DOWEL PIN	SP. ST. D1481-4X32 A3C
8	5x28 Zn PN/M-82001	4	Zawlecзка	Шплинт	SPLINT PIN	Splint 5x28 A3C D94
9	5595/103-02-400	2	Cylinder hydrauliczny	Гидравлический цилиндр	HYDR. CYLINDER	Hydrozylinder
10	5595/103-02-002	1	Wał	Вал	SHAFT	Welle L=1315 Rd.20 A3C
11	6x36 PN/M-85023 DACROMET	6	Kotek spr.	Штифт	DOWEL PIN	SP. ST. D1481-6X36 A3C
12	5595/103-02-007	14	Nóż tnący	Режущий нож	KNIFE	Schneidmesser
13	5595/103-02-210	1	Dźwignia spaw.	Рычаг	LEVER/ARM	HEBEL GSW.
14	5595/103-02-003	2	Sworzeń 20h1 1x105x91	Шкворень	PIN	Bolzen 20H11x105x91ZN DIN1433
15	5595/103-02-004	2	Podkładka 23x38x2	Шайба	WASHER	SCHB.23,0X38,0X3.0
16	5595/103-02-201	1	Oś noży	Ось ножа	AXLE	Messerachse
17	5595/103-02-304	14	Sprężyna 6,6/29/200	Пружина	DRAW SPRING	Z.FED.6,0x29,0x200,0
18	5595/103-02-005	26	Tulejka	Втулка	PIPE	ROHR
19	21 Zn PN/M-82005	6	Podkładka	Шайба	WASHER	Scheibe 21 A3C DIN 125
20	3,5x36 A2 PN/M-85023	2	Kotek spr.	Штифт	DOWEL PIN	SP. ST. D1481-3,5X36 A3C
21	5595/103-00-010	14	Blacha	Лист	FILLER PLATE	Füllblech
22	3x58 Zn PN-ISO-7072	2	Zawlecзка spr.	Шплинт	SAFETY SPRING	Federstecker 3 A3C
23	5511/016-01-002	1	Sprężyna płaska	Пружина	LEAF SPRING	Blattfeder Fe/Zn 5Cc
24	M6x16 8.8 Zn PN/M-82105	1	Śruba sześciokątna	Болт	HEX. HEAD SCREW	Shr.M6x16 8.8A3C H2091-DIN 933
25	M6 8 Zn PN/M-82175	1	Nakrętka samozab.	Закрепляющая гайка	LOCK NUT	Sich. Mu. M6 8A3C
26	5595/103-02-008	2	Płaskownik	Поддержка	ADJUSTING AXLE	Verstellasche
27	M10x30 10.9 Zn PN/M-82105	4	Śruba sześciokątna	Шайба	HEX. HEAD SCREW	Shr.M10X 30 10.9 A3C ISO4017
28	A10 DIN 128	4	Podkładka sprężysta	Шайба	SPRING WASHER	Fedrg. A10 DIN 128 A3C

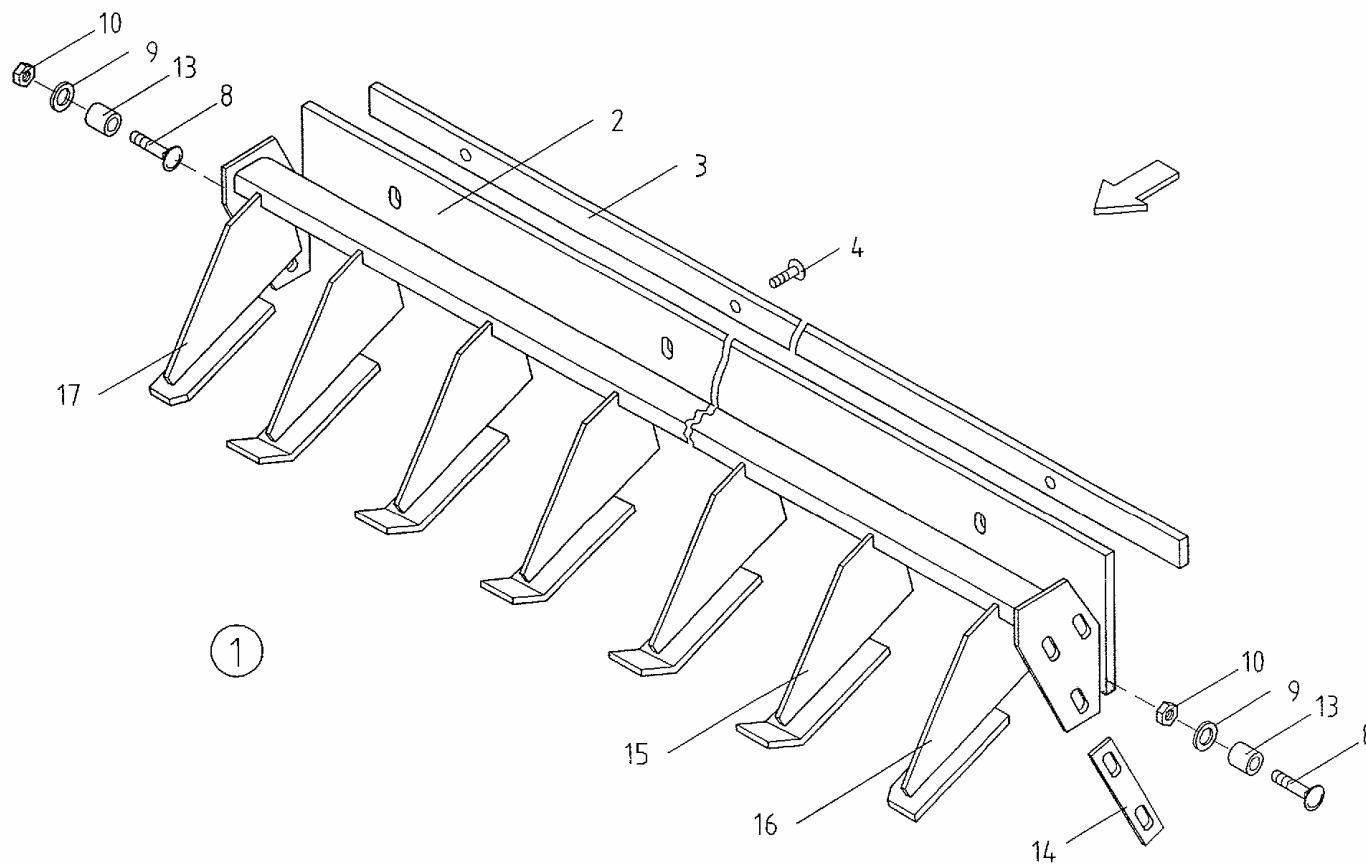
39. Hydraulika docinacza



Hydraulika docinacza

L.p.	Symbol	Ilość	Nazwa				Numer
1	5595/755-01-103	1	Rura precyzyjna 8x1.5x1400				
2	5511/013-00-016	2	Podkładka 21x32x2				
3	5595/103-02-001	2	Sworzeń				
4	5595/103-02-400	2	Cylinder hydrauliczny				
5	5595/103-02-531	1	Przewód 2 (L=1400)				
6	1767/103-03-003	4	Złączka				
7	PN-	6	Pierścień metal-guma 16.7x24x1.5				
8	PN-	1	Filtr hydrauliczny 1/2"				
9	PN-	2	Przylączka wew. M14x1.5/1/2"				
10	PN-	1	Blok zaworowy podwójny BZ 2006/105				
11	PN-M-85023	2	Kołek sprężysty 4x32 A2 Zn				
12	R/0941	1	Końcówka M14x1,5/EURO				
13	R/0944	2	Kolanko 8L				
14	R/0954	2	Zawór kulowy M14x1.5				
15	R/1002	3	Złączka M14x1,5/M14x1,5				
16	R/1003	1	Złączka trójnik. M14x1,5				
17	R/1004	4	Pierścień zacinający 8L				
18	R/1005	4	Nakrętka 8L				
19	R/1008	1	Przewód 700x6				
20	R/1081	4	Kolanko AB M14x1,5				
21	R/1082	3	Złączka nakrętka M14x1.5				
22	5595/103-02-003	2	Sworzeń 20H11x105x91 Zn DIN1433				
23	PN-M-82001	2	Zawlecza 5x28 Zn				
24	5125/506-00-301	1	Przewód 6x3000				

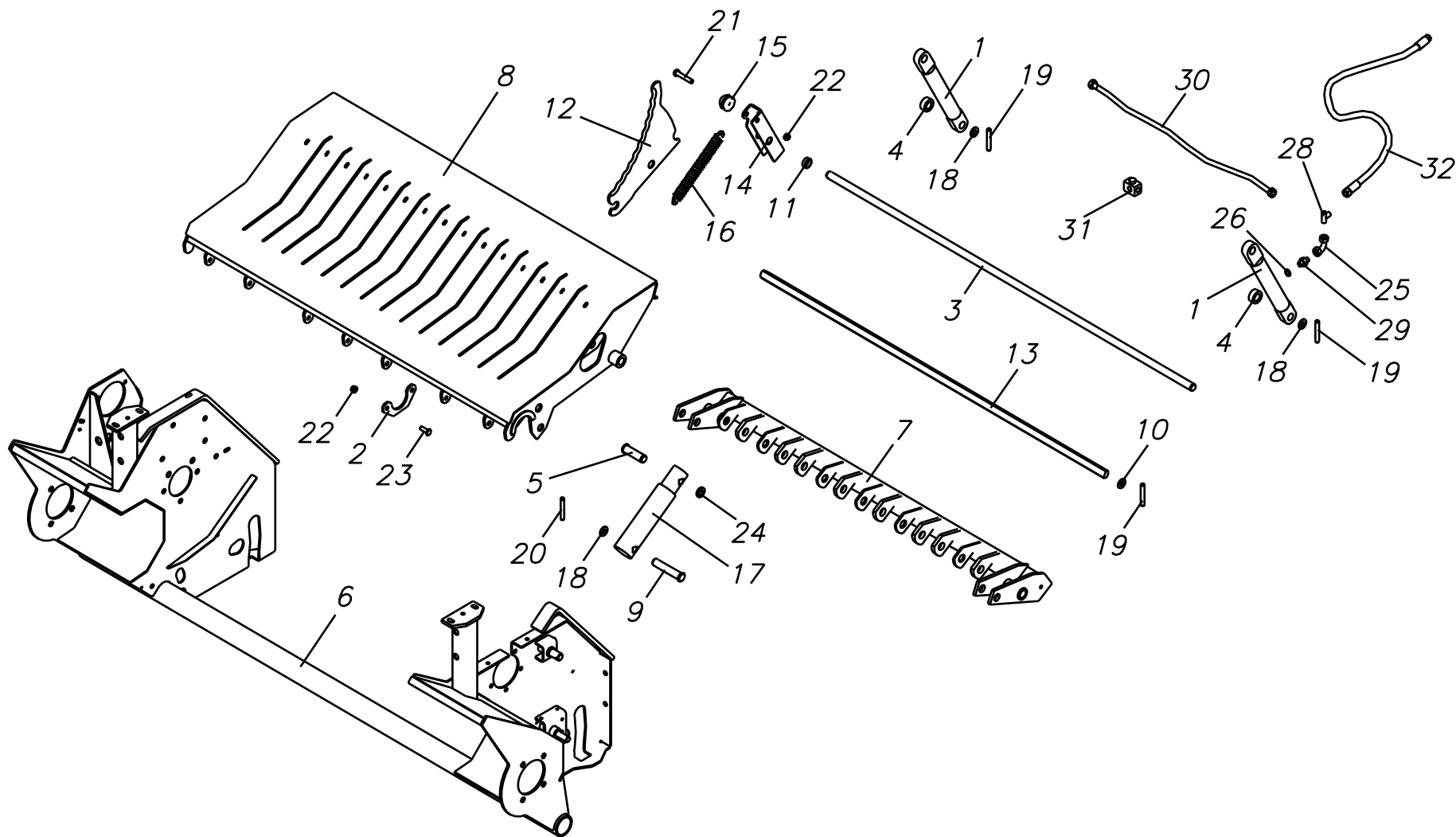
40. Poprzeczka dociskowa



Poprzeczka dociskowa

L.p.	Symbol	Ilość	Nazwa	Название	Description	Benennung
1	5595/119-03-100	1	Zgarniacz kpl.	Скребок	SCRAPPER	ABSTREIFER KPL.
2	5595/119-03-101	1	Żebro gumowe	Ребро	RUBBER PACKING	GUMMIABSTREIFER 5 MM STARK MIT 2 EINLAGEN
3	5595/119-03-102	1	Listwa l=1184	Планка	CROSS BAR	LEISTE L=1184
4	5595/119-03-103	6	Śruba specj. M 8x25 109A3C	Болт	TRUSS-HEAD SCREW	FLACHRUNDSCHR.M 8X25 109A3C
8	M10x55 8.8 Zn PN/M-82406	6	Śruba podsadzana	Болт	SAUCER HEAD SCREW	SHR. M10X55 8.8 A3C N. LIEFERVORSCHRIFT
9	10,5 Zn DIN-7349	6	Podkładka	Шайба	WASHER	SCHEIBE 10,5 A3C DIN 7349
10	M10 8 Zn PN/M-82175	6	Nakrętka samozab.	Закрепляющая гайка	LOCK NUT	SICH. MU. M10 8A3C
13	5595/119-03-002	6	Tulejka 20x4,5 l=22	Втулка	SPACER TUBE	ABSTANDROHR RO. 20X4.5X 22
14	5595/119-03-003	2	Podkładka specjalna	Шайба	SHIM	BEILAGE
18	5595/119-03-110	1	Nośnica spaw.	Несущая балка		TRÄGER GSW E

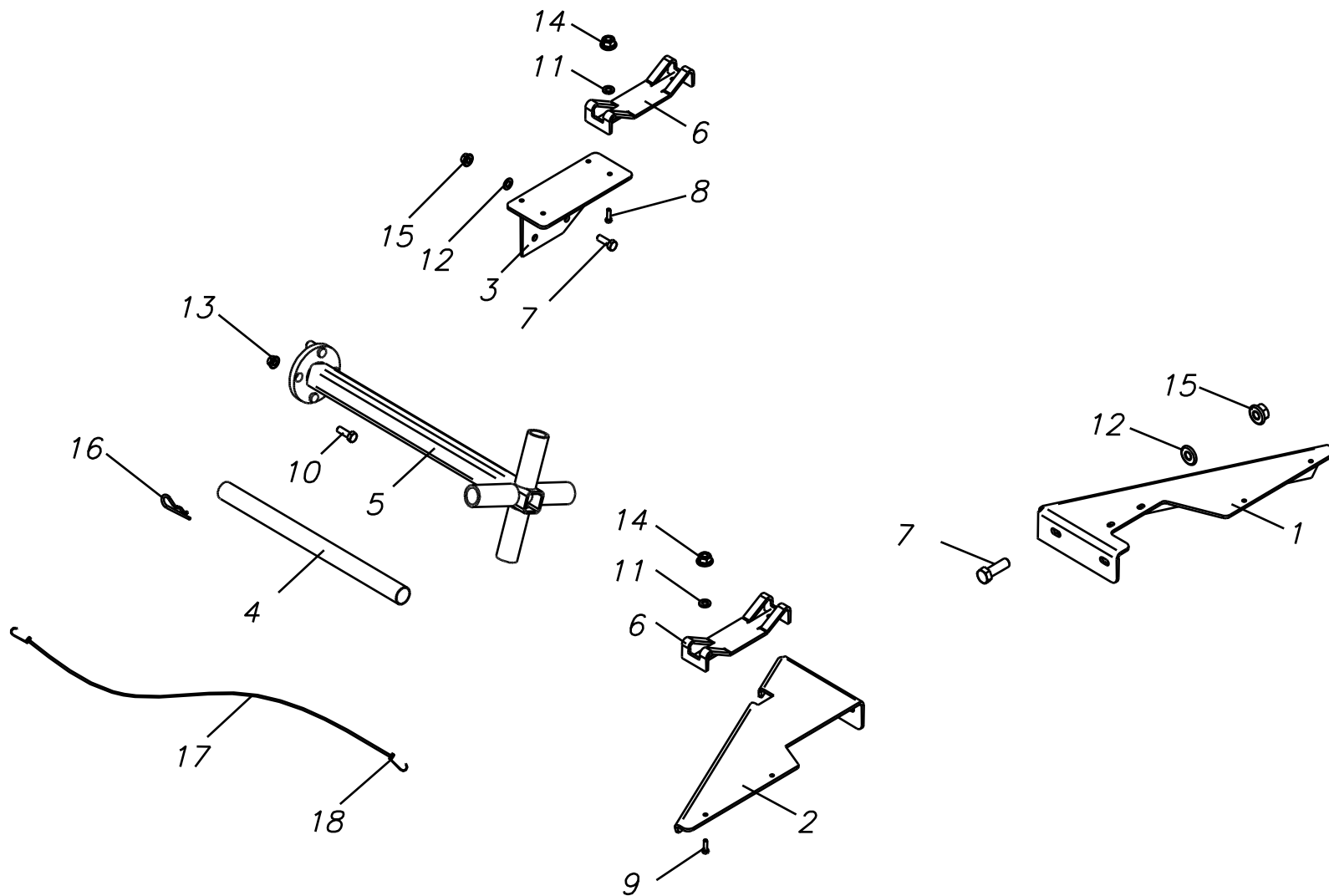
41. Docinacz opuszczany



Docinacz opuszczany

L.p.	Symbol	Ilość	Nazwa				Numer
1	5595/305-00-001	2	Siłownik dna				
2	5595/305-00-002	7	Obejma				
3	5595/305-00-003	1	Oś tylna				
4	5595/305-00-004	2	Tuleja dyst.				
5	5595/305-00-005	2	Sworzeń				
6	5595/305-01-000	1	Rama spaw.				
7	5595/305-03-000	1	Rama noży spaw.				
8	5595/305-05-000	1	Dno V opuszczane spawane.				
9	5595/103-02-001	2	Sworzeń				
10	5595/103-02-004	4	Podkładka 23x38x2				
11	5595/103-02-005	14	Tulejka				
12	5595/103-02-007	14	Nóż tnący				
13	5595/103-02-201	1	Oś noży				
14	5595/103-02-301	14	Obejma				
15	5595/103-02-302	14	Rolka				
16	5595/103-02-304	14	Sprężyna 6,6/29/200				
17	5595/103-02-400	2	Cylinder hydrauliczny				
18	PN-M-82005	6	Podkładka 21 Zn				
19	PN-M-82023	6	Kołek sprężysty 6x30				
20	PN-M-82023	2	Kołek sprężysty 4x32				
21	PN-M-82101	14	Śruba M10x55-8.8-B-Fe/Zn8c				
22	PN-M-82175	28	Nakrętka samozab. M10-8-B-Fe/Zn8c				
23	DIN 603	14	Śruba podsadza. M10x30-4.8-Zn				
24	PN-M-85111	2	Pierścień osadczy sprez. Z20				
25	R/1081	1	Kolanko AB M14x1,5				
26	PN-M-	2	Pierścień metalowo gumowy PPM14				
28	R/1133	1	Trójnik BAA M14x1.5				
29	1767/103-03-003	1	Złączka M16x1,5/M14x1,5				
30	5370/003-00-200	2	Przewód kpl.				
31	5595/755-05-010	1	Uchwyt DN18				
32	R/0947	1	Przewód 6x1900				

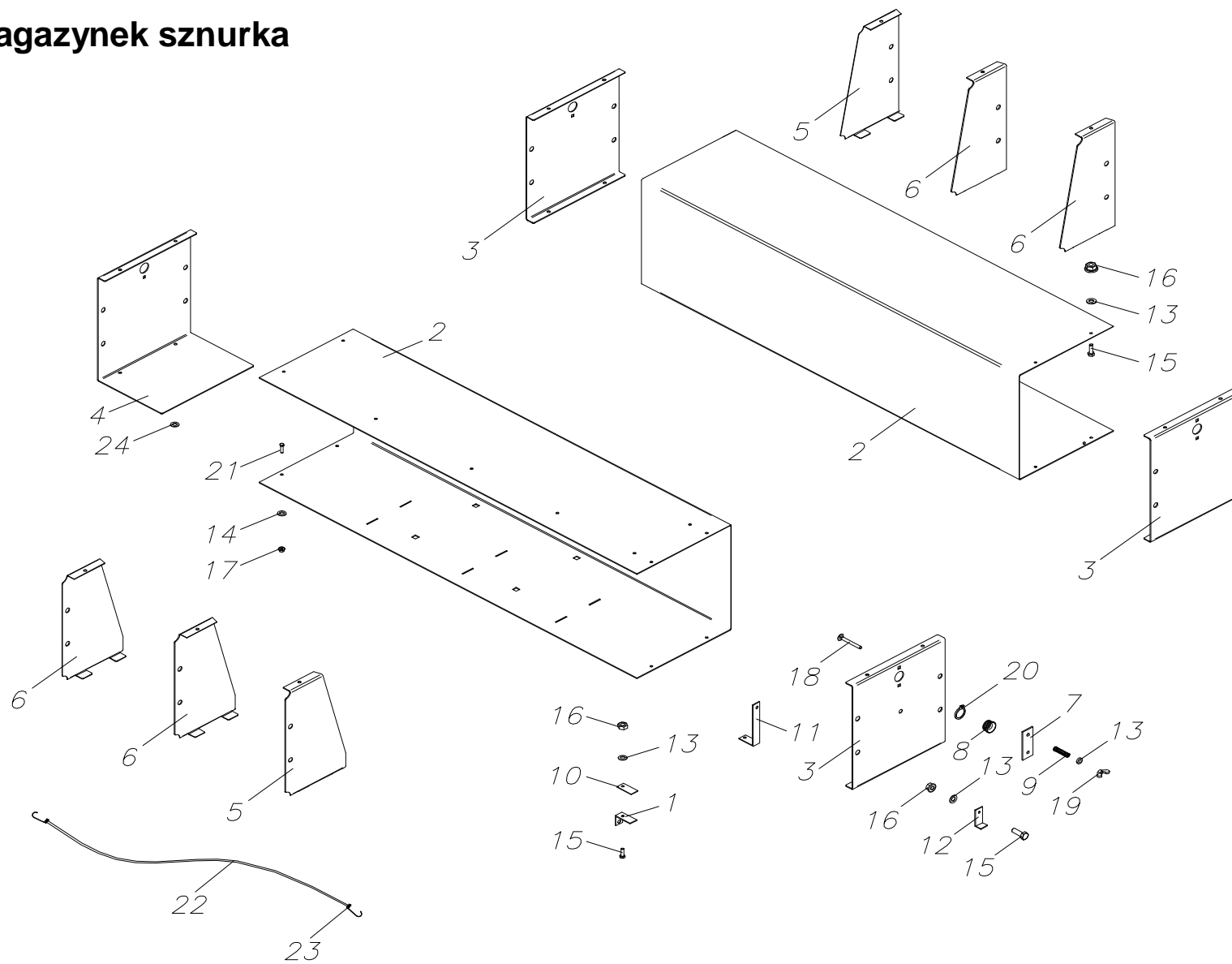
42. Magazynek siatki



Magazynek sznurka

L.p.	Symbol	Ilość	Nazwa				Numer
1	5595/774-01-001	1	Wspornik przedni L				
2	5595/774-01-100	1	Wspornik P spaw.				
3	5595/774-01-200	1	Wspornik tylny L				
4	5595/755-02-301	1	Pokrętło				
5	5595/755-02-310	1	Pokrętło spaw.				
6	5595/755-04-009	4	Wspornik szpuli siatki				
7	PN-M-82101	6	Śruba M10x30-8.8-B-Fe/Zn8c				
8	PN-M-82105	4	Śruba M6x25-8.8-B-Fe/Zn8c				
9	PN-M-82105	4	Śruba M6x20-8.8-B-Fe/Zn8c				
10	PN-M-82105	2	Śruba M14x40-8.8-B-Fe/Zn8c				
11	PN-M-82005	8	Podkładka okr.6,5 Fe/Zn9				
12	PN-M-82005	6	Podkładka okr.10,5 Fe/Zn9				
13	PN-M-82144	2	Nakrętka M14-8-B-Fe/Zn8c				
14	PN-M-82175	8	Nakrętka samozab. M6-8-B-Fe/Zn8c				
15	PN-M-82175	10	Nakrętka samozab M10-8-B-Fe/Zn8c				
16	PN-ISO-7072	2	Zawlecza 5x105				
17	PN-	4	Linka gumowa EKSPANDER fi6				
18	PN-	8	Hak do linki EKSPANDER 6				

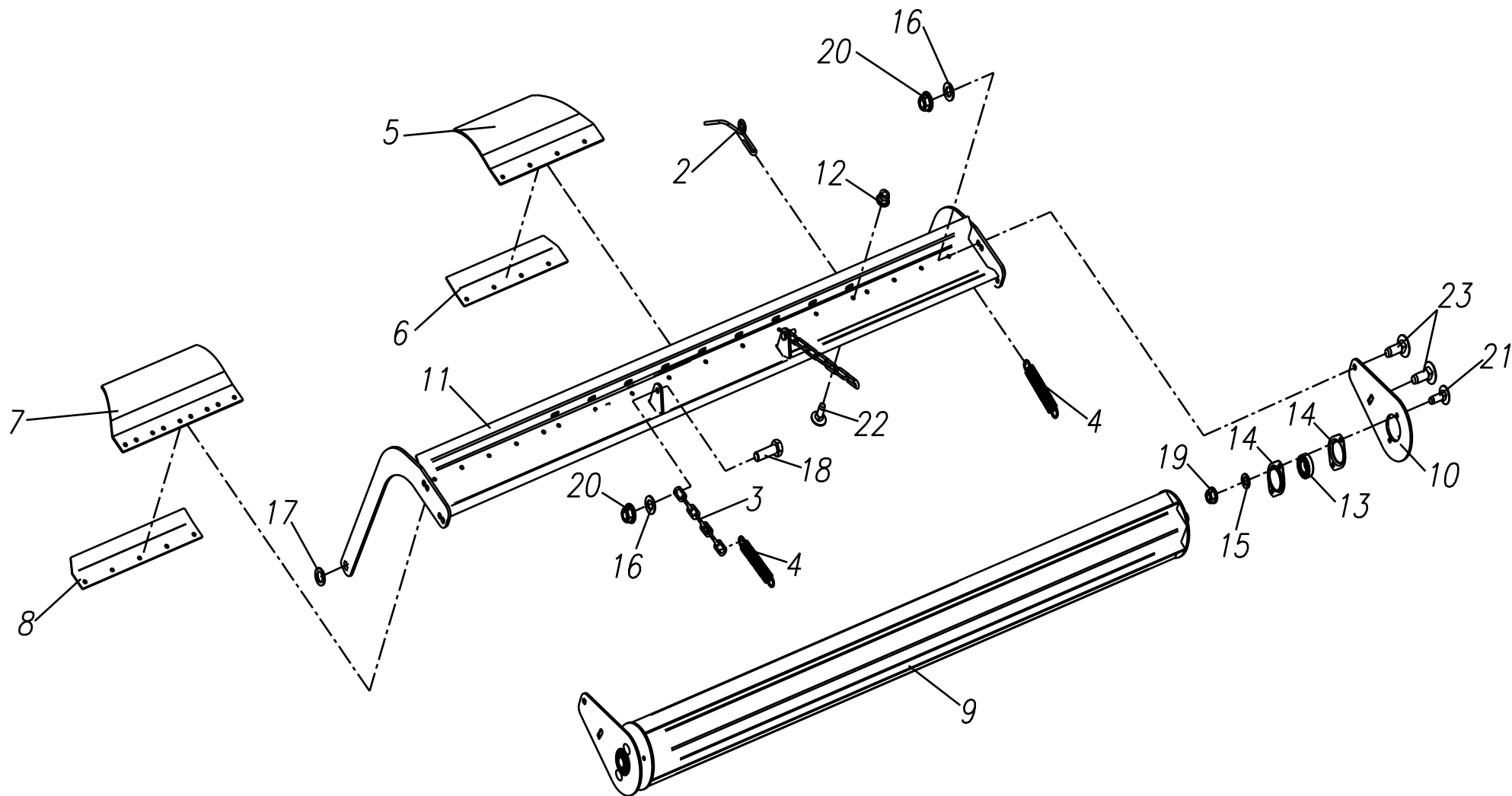
43. Magazynek sznurka



Magazynek sznurka

L.p.	Symbol	Ilość	Nazwa				Numer
1	5595/774-03-001	1	Uchwyt zaczepu				
2	5595/774-03-101	2	Płaszcz kasety				
3	5595/774-03-102	3	Ścianka szczytowa				
4	5595/774-03-210	1	Ścianka szczytowa spaw.				
5	5595/755-04-003	2	Ścianka wewn L				
6	5595/755-04-004	4	Ścianka wewn P				
7	5595/755-04-010	2	Płytką				
8	5595/758-00-001	2	Przelotka				
9	5511/003-03-002	2	Sprężyna				
10	3078/00-00-007/2	1	Trzymak przewodów				
11	3078/05-00-002	1	Podwieszenie rynny				
12	3078/52-02-002	1	Zaczep wieka				
13	PN-M-82005	27	Podkładka okr.6,5 Fe/Zn9				
14	PN-M-82005	2	Podkładka okr.8,4 Fe/Zn9				
15	PN-M-82105	22	Śruba M6x16-8.8-B-Fe/Zn8c				
16	PN-M-82175	22	Nakrętka samozab. M6-8-B-Fe/Zn8c				
17	PN-M-82175	2	Nakrętka samozab M8-8-B-Fe/Zn8c				
18	PN-M-82406	4	Śruba M6x60-5.6-B-Fe/Zn8c				
19	PN-M-82439	4	Nakrętka skrzydełkowa M6 Fe/Zn8c				
20	PN-M-85111	2	Pierścień osadczy spr. Z25				
21	DIN 603	2	Śruba podsadzana M8x20-4.6-Zn				
22	PN-	2	Linka gumowa EKSPANDER fi6				
23	PN-	4	Hak do linki EKSPANDER 6				
24	5595/103-02-005	1	Tulejka				

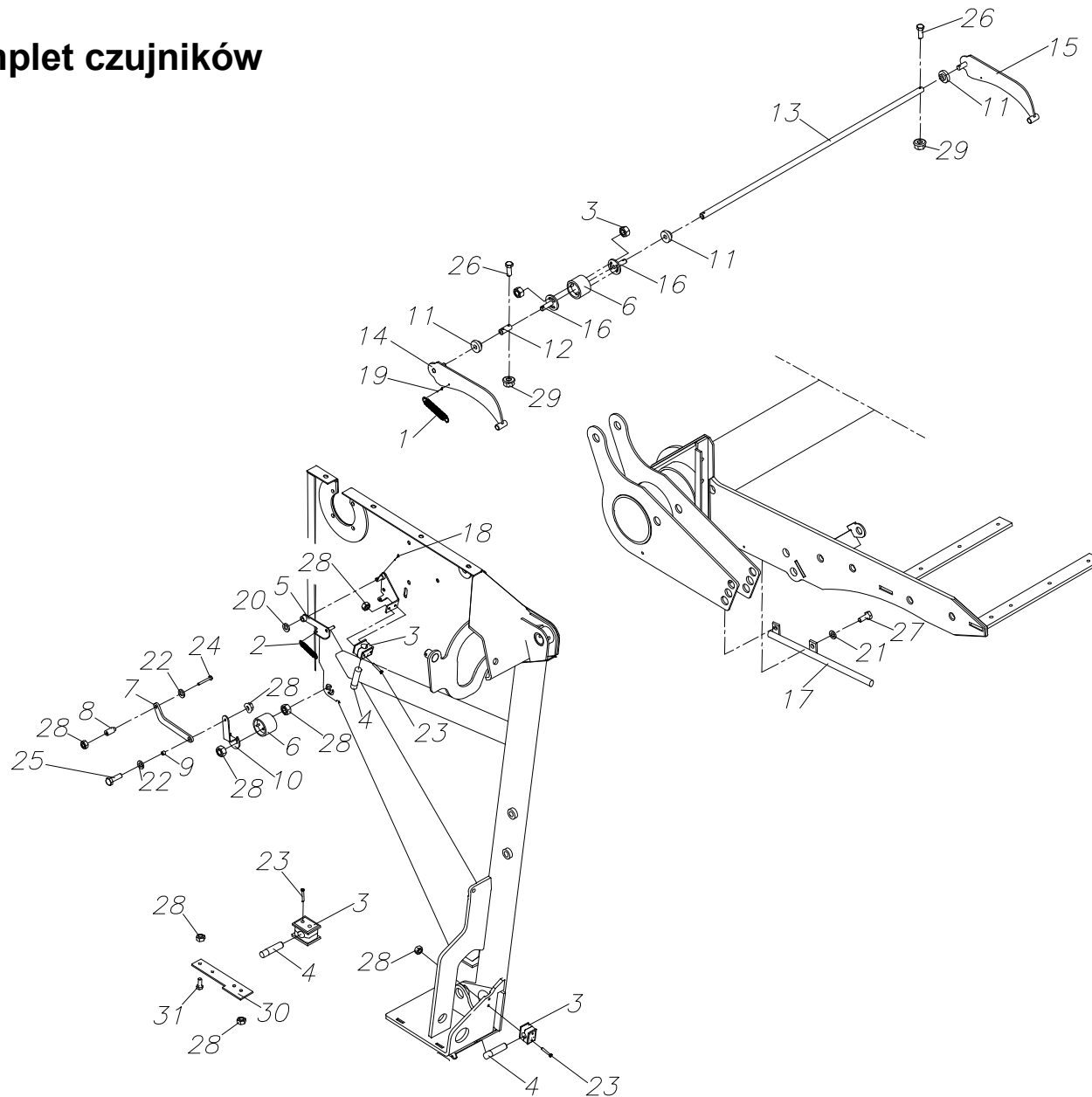
44. Blacha dociskowa z rolką



Blacha dociskowa z rolką

L.p.	Symbol	Ilość	Nazwa				Numer
2	5595/107-00-001	9	Sprężyna				
3	5595/107-01-005	2	Łańcuch				
4	5595/107-01-006	3	Sprężyna 3,5/18,5/173 Fe/Zn5				
5	5595/107-01-007	1	Ściana lewa - guma				
6	5595/107-01-008	1	Blacha				
7	5595/107-01-009	1	Ściana prawa - guma				
8	5595/107-01-010	1	Blacha prawa				
9	5595/207-02-100	1	Rolka spawana				
10	5595/208-01-001	2	Wspornik rolki				
11	5595/208-01-100	1	Blacha dociskowa spaw.				
12	DIN-6926	18	Nakrętka M8-8-Zn				
13	PN-M-	2	Łożysko D205				
14	PN-M-	4	Oprawa T205				
15	PN-M-82005	4	Podkładka 8,4 Fe/Zn8c				
16	PN-M-82005	8	Podkładka 10.5 Zn				
17	PN-M-82005	2	Podkładka 21 Zn				
18	PN-M-82105	2	Śruba M10 x35 -8.8-Zn				
19	PN-M-82175	4	Nakrętka samozab. M8-8-B-Fe/Zn8c				
20	PN-M-82175	6	Nakrętka samozab. M10-8-Zn				
21	PN-M-82406	4	Śruba M8x25-5,8-B Fe/Zn8c				
22	PN-M-82406	18	Śruba podsadzana M8x20 8.8 Zn				
23	PN-M-82406	4	Śruba podsadzana M10x30-8.8-Zn				

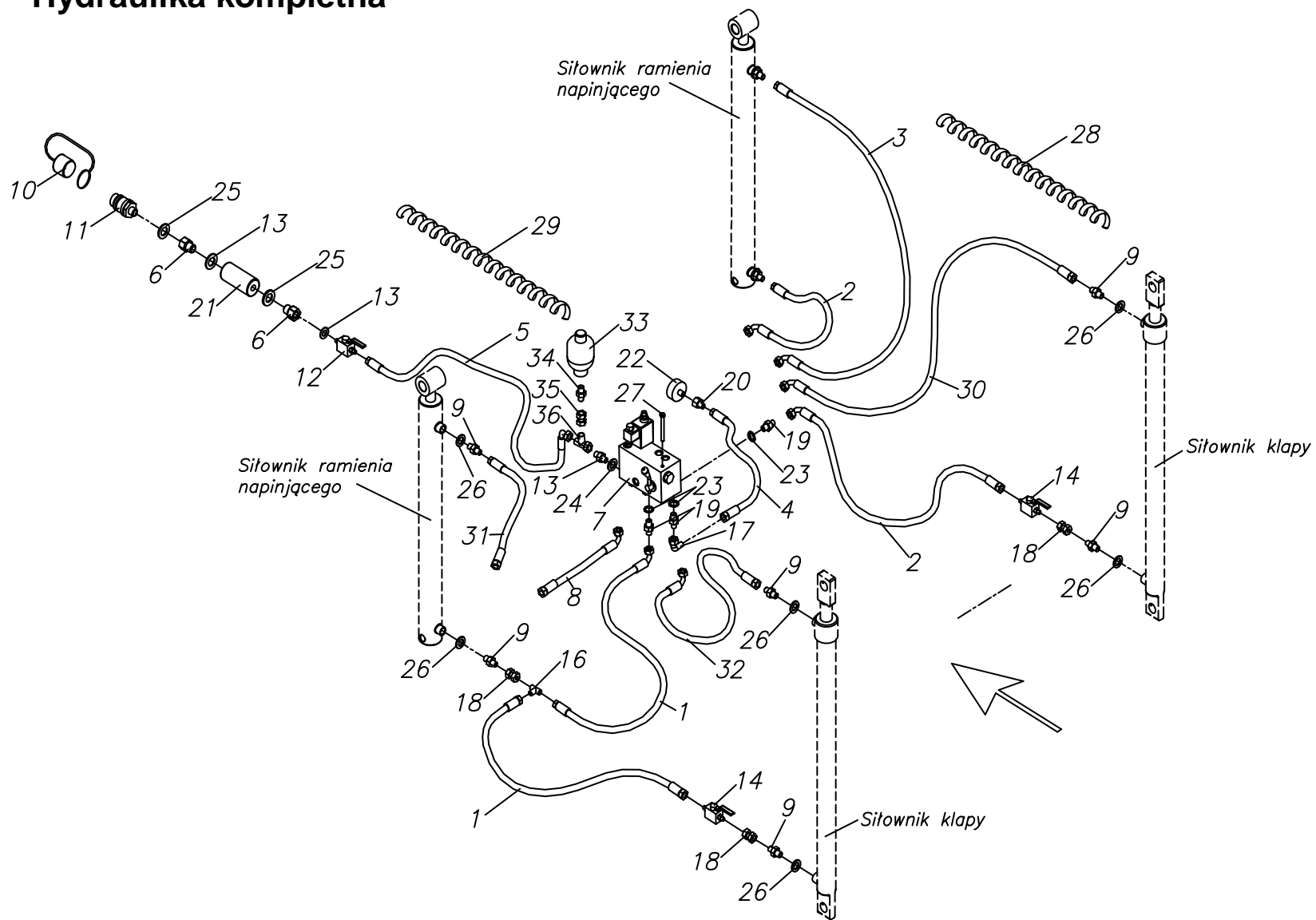
45. Komplet czujników



Komplet czujników

L.p.	Symbol	Ilość	Nazwa				Numer
1	5595/008-00-023	2	Sprężyna 1,4/11,5/53				
2	5595/017-02-006	1	Sprężyna				
3	5595/755-05-010	3	Uchwyt czujnika				
4	5595/755-05-101	4	Czujnik indukcyjny				
5	5595/755-05-210	1	Dźwignia czujnika spaw.				
6	5595/755-05-301	2	Czujnik obrotowy				
7	5595/755-05-302	1	Cięgno wygięte				
8	5595/755-05-303	1	Tulejka ciągną				
9	5595/755-05-304	1	Tulejka 10x7				
10	5595/755-05-306	1	Dźwignia czujnika				
11	5595/755-05-401	3	Tulejka ślizgowa				
12	5595/755-05-402	1	Łącznik krótki				
13	5595/755-05-403	1	Łącznik długi				
14	5595/755-05-410	1	Dźwignia czujnika lewa				
15	5595/755-05-420	1	Dźwignia czujnika prawa				
16	5595/755-05-430	2	Oś czujnika				
17	5595/755-05-440	1	Oślonka kabla				
18	PN-M-82001	1	Zawlecza S-Zn 3,2x25				
19	PN-M-82001	2	Zawlecza 4x20 ZN				
20	PN-M-82005	1	Podkładka 10,5 Fe/Zn9				
21	PN-M-82008	2	Podkładka spr 8,2 Fe/Zn9				
22	PN-M-82030	2	Podkładka 6,5 Fe/Zn				
23	PN-M-82101	6	Śruba M6x45-8.8-B-Fe/Zn8c				
24	PN-M-82105	1	Śruba M6x20-8.8-B-Fe/Zn8c				
25	PN-M-82105	1	Śruba M6x45-8.8-B-Fe/Zn8c				
26	PN-M-82105	4	Śruba M5x25-8.8-B-Fe/Zn8c				
27	PN-M-82105	2	Śruba M8x12-8.8-B-Fe/Zn8c				
28	PN-M-82175	12	Nakrętka samozab. M6-8-B-Fe/Zn8c				
29	PN-M-82175	4	Nakrętka samozab.M5-8-B-Fe/Zn8c				
30	5595/755-05-501	1	Blacha uchwytu				

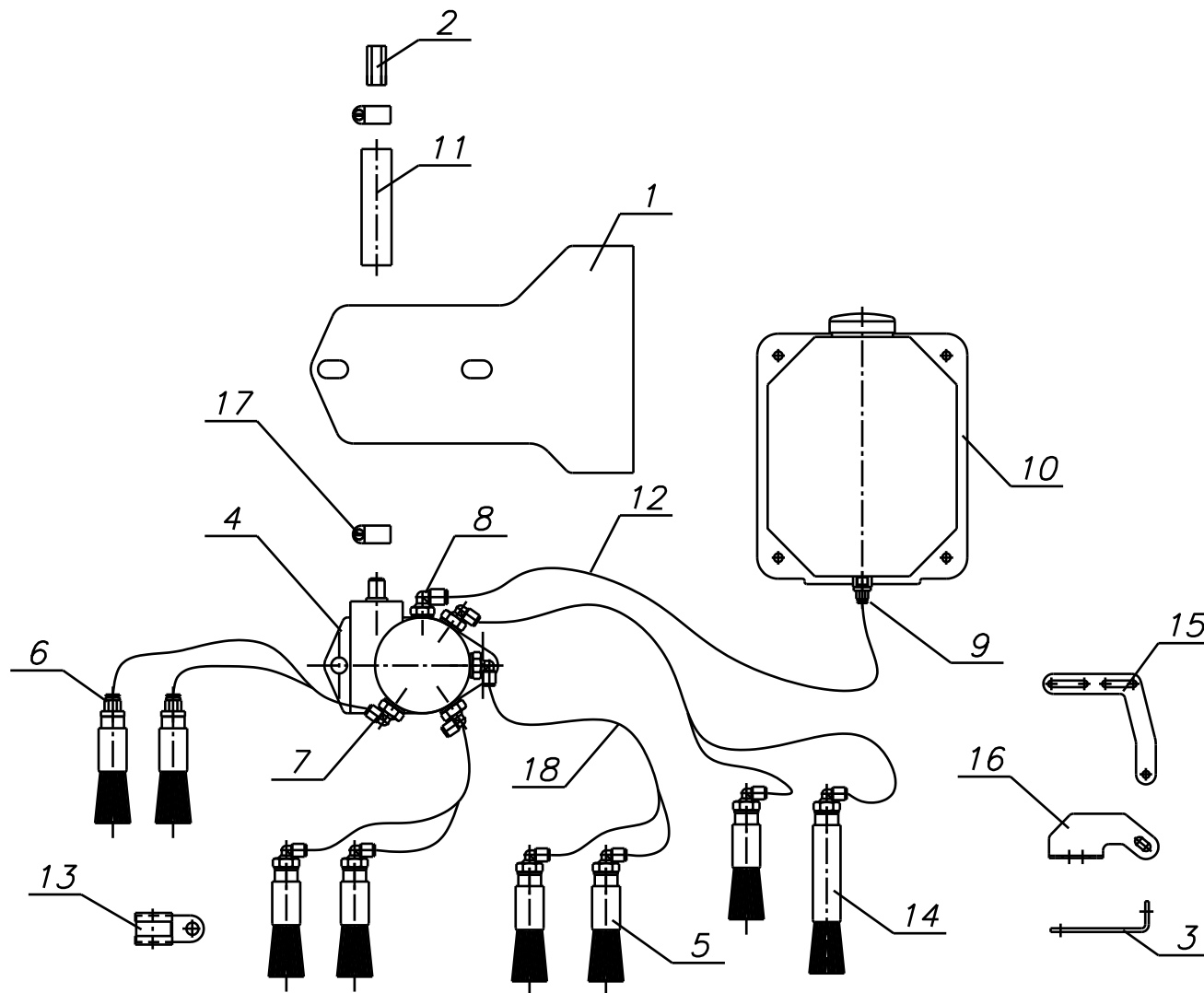
46. Hydraulika kompletna



Hydraulika kompletna

L.p.	Symbol	Ilość	Nazwa				Numer
1	5595/755-08-101	2	Przew.P11P12(111)6x1500				
2	5595/755-08-102	2	Przew.P11P12(111)6x4200				
3	5595/755-08-103	1	Przew.P11P12(111)6x4700				
4	5595/755-08-109	1	Przew.P11P12(111)6x420				
5	5595/755-08-105	2	Przew.P11P12(111)10x3800				
6	5595/755-08-106	4	Przyłączka G1/2/M18x1.5				
7	5595/755-08-108	1	Zawór				
8	1767/103-03-200	2	Przewód 1000x6				
9	1767/103-03-003	8	Złączka				
10	5211/005-01-333	2	Zaślepka szybkozłączka				
11	5211/105-01-332	2	Wtyk szybki. EURO M18x1.5				
12	5211/505-01-409	2	Zawór kulowy M18x1.5				
13	5211/505-01-508	2	Przyłączka M18x1.5/G3/8"				
14	R/0954	2	Zawór kulowy M14x1.5				
15	R/1002	1	Złączka M14x1,5/M14x1,5				
16	R/1003	1	Złączka trójnik. M14x1,5				
17	R/1081	1	Kolanko AB M14x1.5				
18	R/1082	3	Złączka nakrętna M14x1.5				
19	R/1094	8	Przyłączka M14x1.5/G1/4"				
20	R/1095	1	Przyłącze manometru 1/4"				
21	PN-	2	Filtr hydr. 1/2" FH704-10.040-SB025-GD-B				
22	PN-	1	Manometr M63T-1.6 CL 1/4" EN 837-1				
23	PN-	7	Pierścień metal-guma PPM 1/4"				
24	PN-	2	Pierścień metal-guma PPM 3/8"				
25	5211/005-01-335	4	Podkładka metal-guma PPM 1/2"				
26	PN-	8	Pierścień metal-guma 16.7x24x1.5				
27	PN-M-82101	2	Śruba M6x80-8.8-II-ZN				
28	PN-	1	Oplot spiralny Ø32 L=3000 mm				
29	PN-	1	Oplot spiralny Ø40 L=3000 mm				
30	5595/755-08-112	1	Przewód P11P12(111)6x5300				
31	R/1008	1	Przewód 6x600				
32	5112/202-01-007	1	Przewód P11P12(111)6x1200				
33	5595/755-08-001	1	Akumulator hydrauliczny				
34	5211/505-01-507	1	Złączka M18x1.5/M18x1.5				
35	5211/505-01-310	1	Złączka nakręcana M18x1.5				
36	R/1100-04	1	Trójnik AAB M18x1.5				

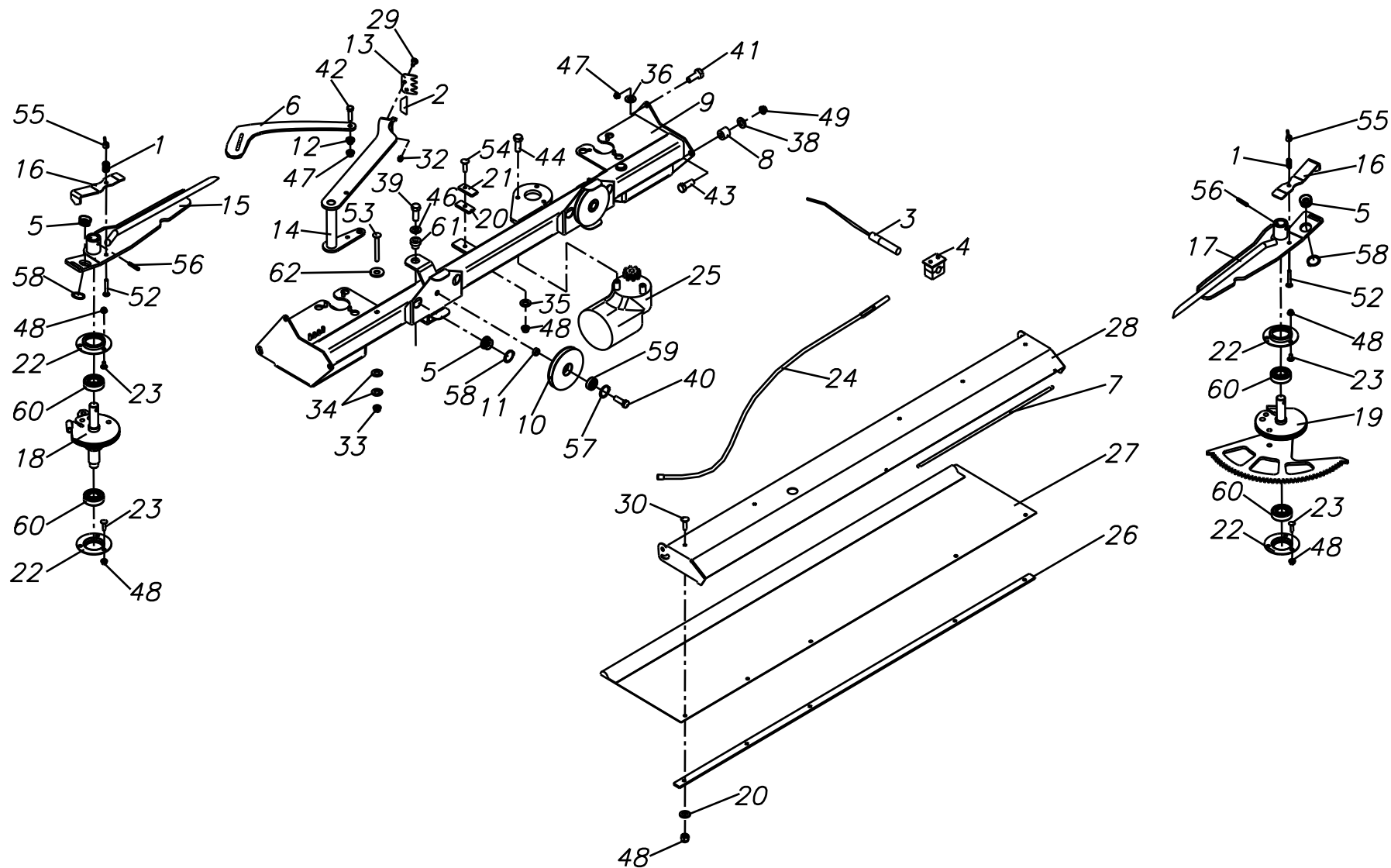
47. Układ centralnego smarowania



Układ centralnego smarowania

L.p.	Symbol	Ilość	Nazwa				Numer
1	5595/755-07-641	1	Podstawa				
2	5595/755-07-642	1	Pręt				
3	5595/755-07-644	1	Uchwyt pędzla				
4	5595/755-07-651	1	Pompka oleju				
5	5595/755-07-652	7	Pędzel krótki				
6	5595/755-07-653	2	Złączka prosta				
7	5595/755-07-654	14	Złączka kąтова 4/90°				
8	5595/755-07-655	1	Złączka kąтова 8/90°				
9	5595/755-07-656	1	Złączka prosta 8				
10	5595/755-07-657	1	Zbiornik oleju				
11	5595/755-07-658	1	Wąż Ø17				
12	5595/755-07-659	1	Rurka Ø8				
13	5595/755-07-668	7	Obejma				
14	5595/755-07-669	1	Pędzel długi				
15	5595/755-07-008	1	Ramię uchwytu				
16	5595/755-07-009	1	Uchwyt smarowania				
17	PN-M-	2	Obejma zaciskowa AWAB 11-17				
18	PN-M-	1	Rurka Ø4				

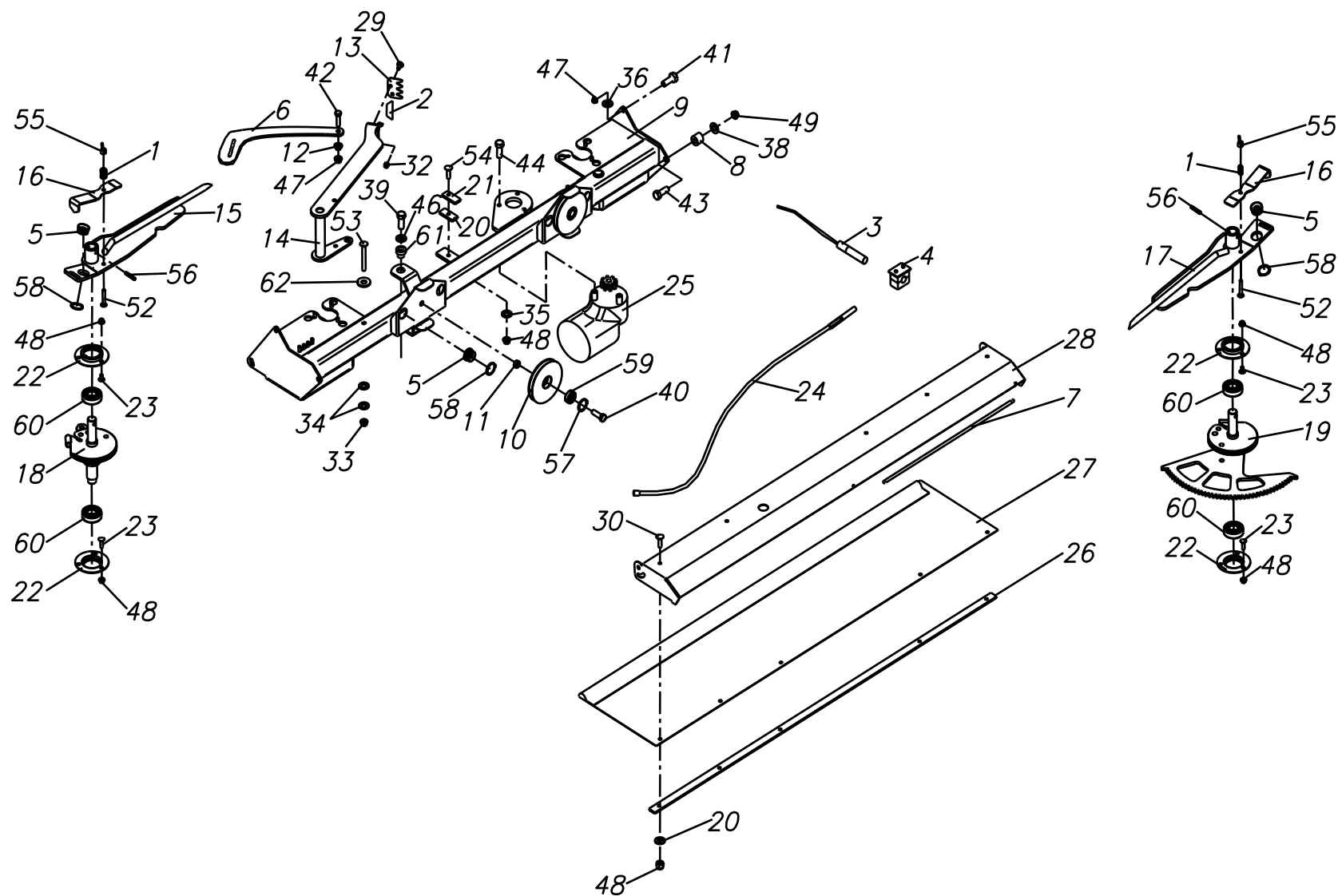
48. Mechanizm wiązania sznurkiem 1



Mechanizm wiązania sznurkiem 1

L.p.	Symbol	Ilość	Nazwa				Numer
1	5511/003-03-002	2	Sprężyna				
2	5595/008-00-009	1	Nożyk kooperacja				
3	5595/755-05-101	1	Czujnik indukcyjny				
4	5595/755-05-110	1	Uchwyt czujnika				
5	5595/758-00-001	4	Przelotka				
6	5595/758-00-002	1	Płaskownik				
7	5595/758-00-003	1	Sprężyna				
8	5595/758-00-004	4	Tulejka dystansowa				
9	5595/758-01-000	1	Rama spaw.				
10	5595/758-02-001	1	Kolko				
11	5595/758-02-002	2	Tulejka dystansowa				
12	5595/758-03-001	2	Tulejka dystansowa				
13	5595/758-03-002	1	Uchwyt noża				
14	5595/758-03-200	1	Ramię noża spaw.				
15	5595/758-04-100	1	Ramię sznurka 1 spaw.				
16	5595/758-04-201	2	Hamulec sznurka				
17	5595/758-05-100	1	Ramię sznurka 2				
18	5595/758-06-100	1	Os spaw.				
19	5595/758-07-100	1	Os zębatego spaw.				
20	5595/758-08-001	1	Ślizgacz 1				
21	5595/758-08-002	1	Ślizgacz 2				
22	5595/758-10-001	4	Oprawa łożyska				
23	5595/758-10-002	12	Śruba podsadzana M6x12				
24	5595/758-11-100	2	Linka kpl.				
25	5595/758-12-000	1	Silnik elektryczny				
26	5595/758-14-001	1	Docisk				
27	5595/758-14-002	1	Fartuch				
28	5595/758-14-003	1	Ośłona				
29	DIN-603	2	Śruba M6x16-4.8 Fe/Zn8c				
30	DIN-603	5	Śruba podsadzana M6x20-4.8-Fe/Zn5				

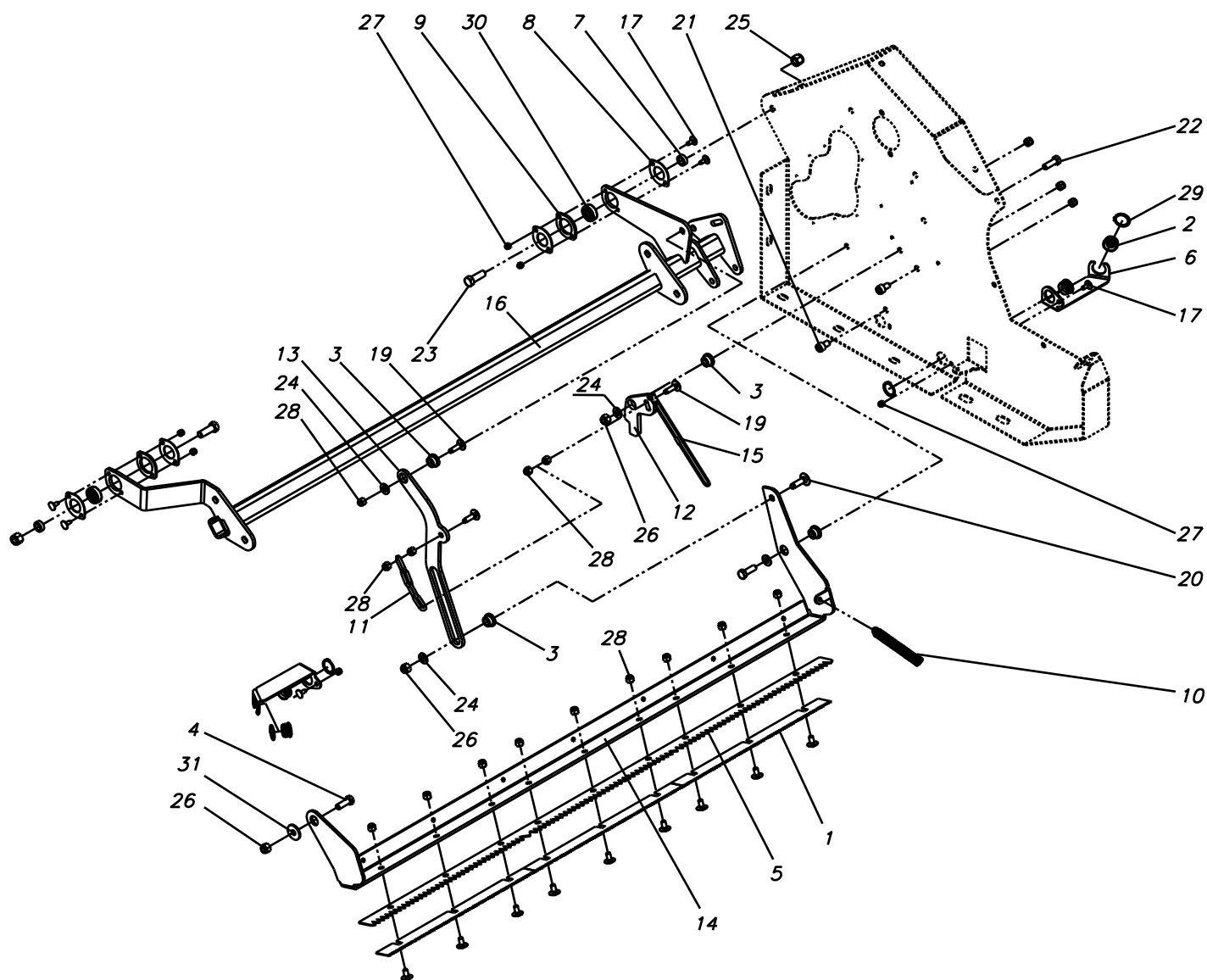
49. Mechanizm wiązania sznurkiem 2



Mechanizm wiązania sznurkiem 2

L.p.	Symbol	Ilość	Nazwa				
31	DIN-6926	1	Nakrętka M10-8-B-Fe/Zn8c				
32	DIN-6926	2	Nakrętka M6-8-B-Fe/Zn8c				
33	DIN-6926	2	Nakrętka M8-8-B-Fe/Zn8c				
34	PN-M-82030	8	Podkładka 8,5 Fe/Zn8c				
35	PN-M-82005	6	Podkładka 6.4 Fe/Zn5				
36	PN-M-82005	4	Podkładka 8.4 Fe/Zn5				
37	PN-M-82030	2	Podkładka 13				
38	PN-M-82030	8	Podkładka okrągła 10.5 Fe/Zn5				
39	PN-M-82105	2	Śruba M10x30-8.8-B-Fe/Zn8c				
40	PN-M-82105	2	Śruba M10x40-8.8-B-Fe/Zn8c				
41	PN-M-82105	3	Śruba M8x30-8.8-B-Fe/Zn8c				
42	PN-M-82105	2	Śruba M8x25-8.8-B-Fe/Zn8c				
43	PN-M-82105	4	Śruba M10x45-8.8-II-Fe/Zn5				
44	PN-M-82105	3	Śruba M6x30-8.8-II-Fe/Zn5				
45	PN-M-82144	1	Nakrętka M8-8-B-Fe/Zn8c				
46	PN-M-82008	2	Podkładka spr. 10 Fe/Zn8c				
47	PN-M-82175	4	Nakrętka samozab. M8-8-B-Fe/Zn8c				
48	PN-M-82175	20	Nakrętka samozab. M6-8-B-Fe/Zn8c				
49	PN-M-82175	4	Nakrętka samozab. M10-8-II Fe/Zn5				
50	PN-M-82175	2	Nakrętka samozab. M4- Fe/Zn5				
51	PN-M-82215	2	Wkręt M4x16-4.8-I				
52	PN-M-82402	2	Śruba P M6x40-4.8				
53	DIN 7991	2	Śruba M8x80-8.8-II-Fe/Zn8c				
54	PN-M-82406	1	Śruba M6x25-4.8-Fe/Zn8c				
55	PN-M-82439	2	Nakrętka skrzydełkowa M6				
56	PN-M-85023	6	Kolek spr. 6x32				
57	PN-M-85111	2	Pierścień osadczy spr. W 30				
58	PN-M-85111	4	Pierścień osadczy Z25				
59	PN-M-86100	2	Łożysko kulkowe 6200 2RS				
60	PN-M-86100	4	Łożysko kulkowe 6204 2RS				
61	5595/758-03-003	2	Tulejka				
62	5595/758-04-002	2	Podkładka				

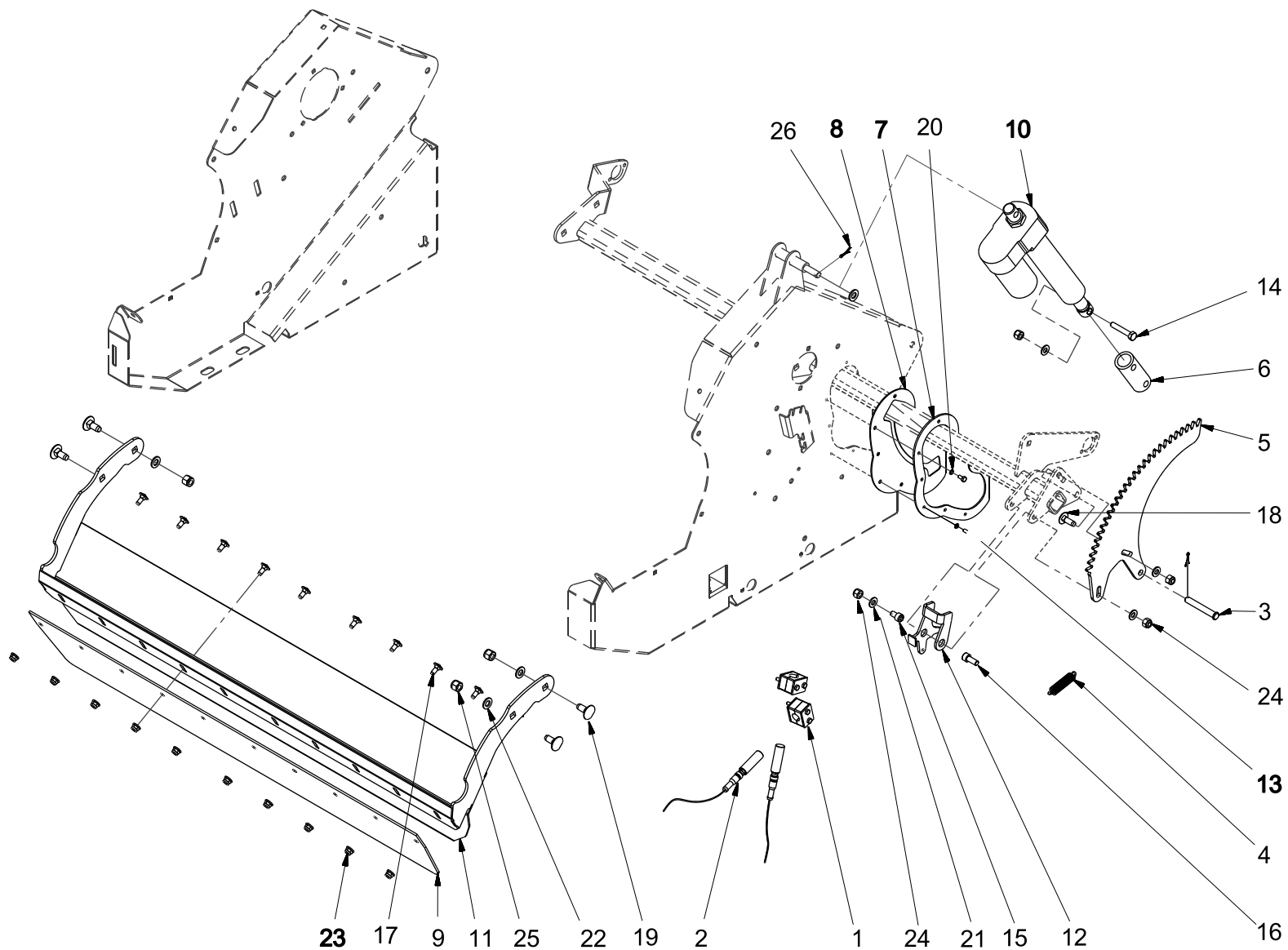
50. Mechanizm obcinania siatki



Mechanizm obcinania siatki

L.p.	Symbol	Ilość	Nazwa				Numer
1	5595/041-11-201	3	Nóż				
2	5595/758-00-001	4	Przelotka				
3	5595/759-02-003	5	Tulejka $\varnothing 11 \times 13 - \varnothing 19/9$				
4	5595/759-12-005	1	Śruba stopniowana 19-M10				
5	5595/759-12-007	1	Grzebień noży				
6	5595/759-12-004	2	Blacha mocowanie przelotek				
7	5595/759-12-006	2	Tulejka dystansowa				
8	5595/759-12-011	4	Błaszka cienka mocowania łożyska				
9	5595/759-12-012	2	Błaszka gruba mocowania łożyska				
10	5595/759-12-013	1	Sprężyna naciągowa1				
11	5595/759-12-014	1	Łańcuszek dystansowy				
12	5595/759-12-015	1	Dźwignia ogranicznik 01				
13	5595/759-12-016	1	Dźwignia prowadnica				
14	5595/759-12-103	1	Rama mocowania noży				
15	5595/759-12-400	1	Ekspander kpl.				
16	5595/759-12-700	1	Belka ruchoma spaw 01				
17	PN-M-82406	6	Śruba podsadzana M6 x 16-8.8-Fe/Zn				
18	PN-M-82406	9	Śruba podsadzana M8 x 16-8.8-Fe/Zn				
19	PN-M-82406	3	Śruba podsadzana M8 x 30 8.8-B Zn				
20	PN-M-82406	1	Śruba podsadzana M10 x 35-8.5-Fe/Zn				
21	PN-M-82302	2	Śruba z łbem walcowym M10 x 16-8.8-Fe/Zn				
22	PN-M-82105	3	Śruba M10x30-8.8-B-Fe/Zn5				
23	PN-M-82105	2	Śruba M12x35-5.8 B Zn				
24	PN-M-82005	5	Podkładka okrągła 10,5				
25	PN-M-82175	2	Nakrętka samozab. M12-Fe/Zn				
26	PN-M-82175	6	Nakrętka samozab M10-8.8-Fe/Zn				
27	PN-M-82175	6	Nakrętka samozab M6-8.8 B Zn				
28	PN-M-82175	14	Nakrętka samozab M8-8.8 B Zn				
29	PN-M-85111	4	Pierścień zabezpieczający Z 25				
30	PN-M-85111	2	Łożyska kulkowe 6201 2RS				
31	PN-M-82030	1	Podkładka okr. 10,5 Fe/Zn				

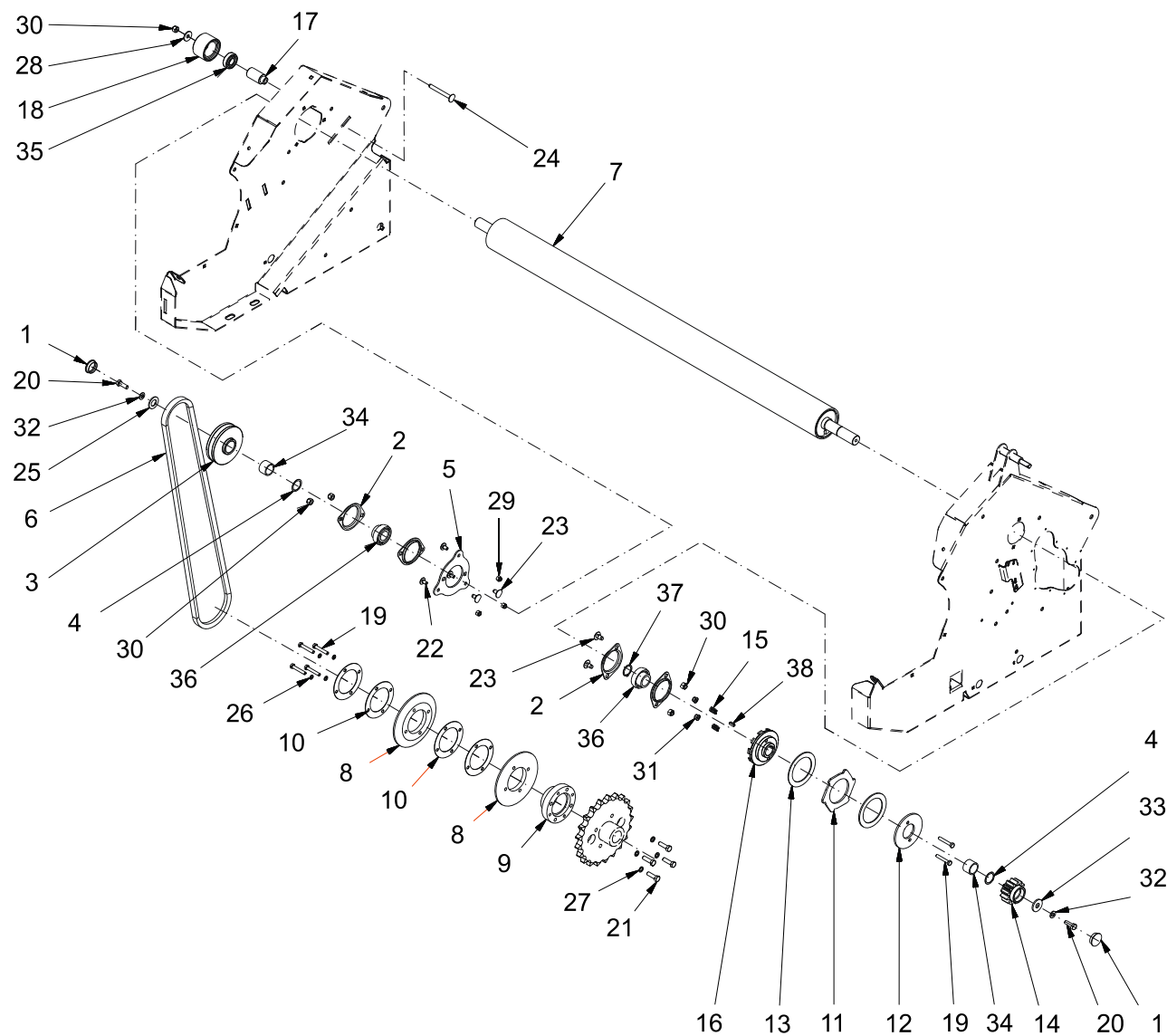
51. Mechanizm sterujący siatką



Mechanizm sterujący siatką

L.p.	Symbol	Ilość	Nazwa				Numer
1	5595/755-05-010	2	Uchwyt czujnika				
2	5595/755-05-101	2	Czujnik				
3	5595/759-11-004	1	Sworzeń 12x83				
4	5595/759-11-007	1	Sprężyna napinająca				
5	5595/759-11-010	1	Grzebień mechanizmu 01				
6	5595/759-11-012	1	Tuleja siłownika				
7	5595/759-11-013	1	Docisk osłonki elastycznej 01				
8	5595/759-11-014	1	Osłonka elastyczna 01				
9	5595/759-11-016	1	Podajnik siatki				
10	5595/759-11-200	1	Siłownik 01				
11	5595/759-11-600	1	Ramię podajnika siatki				
12	5595/759-11-500	1	Blacha z ramionami spaw 01				
13	PN-M-82105	8	Śruba M6x12-8.8-B-Zn				
14	PN-M-82105	1	Śruba M10x55-5.8-B-Fe/Zn5				
15	PN-M-82302	1	Śruba z łbem walcowym M10 x 16-8.8-Fe/Zn				
16	PN-M-82302	1	Śruby z łbem walcowym M10 x 25-8.8-Fe/Zn				
17	PN-M-82406	10	Śruba podsadzana M8 x 20-8.8-B-Zn				
18	PN-M-82406	1	Śruba podsadzana M10 x 30-8.8-B-Zn				
19	PN-M-82406	4	Śruba podsadzana M12 x 30-8.8-B-Zn				
20	PN-M-82008	8	Podkładka spr. 6,1				
21	PN-M-82005	4	Podkładka okrągła 10,5				
22	PN-M-82005	5	Podkładka okrągła 13				
23	DIN 6926	10	Nakrętka z kołnierzem M8-Fe/Zn				
24	PN-M-82175	4	Nakrętka samozab. M10-8.8-Fe/Zn				
25	PN-M-82175	4	Nakrętka samozab. M12-Fe/Zn				
26	PN-M-82001	2	Zawlecзка 3,2 x 20-Fe/Zn				

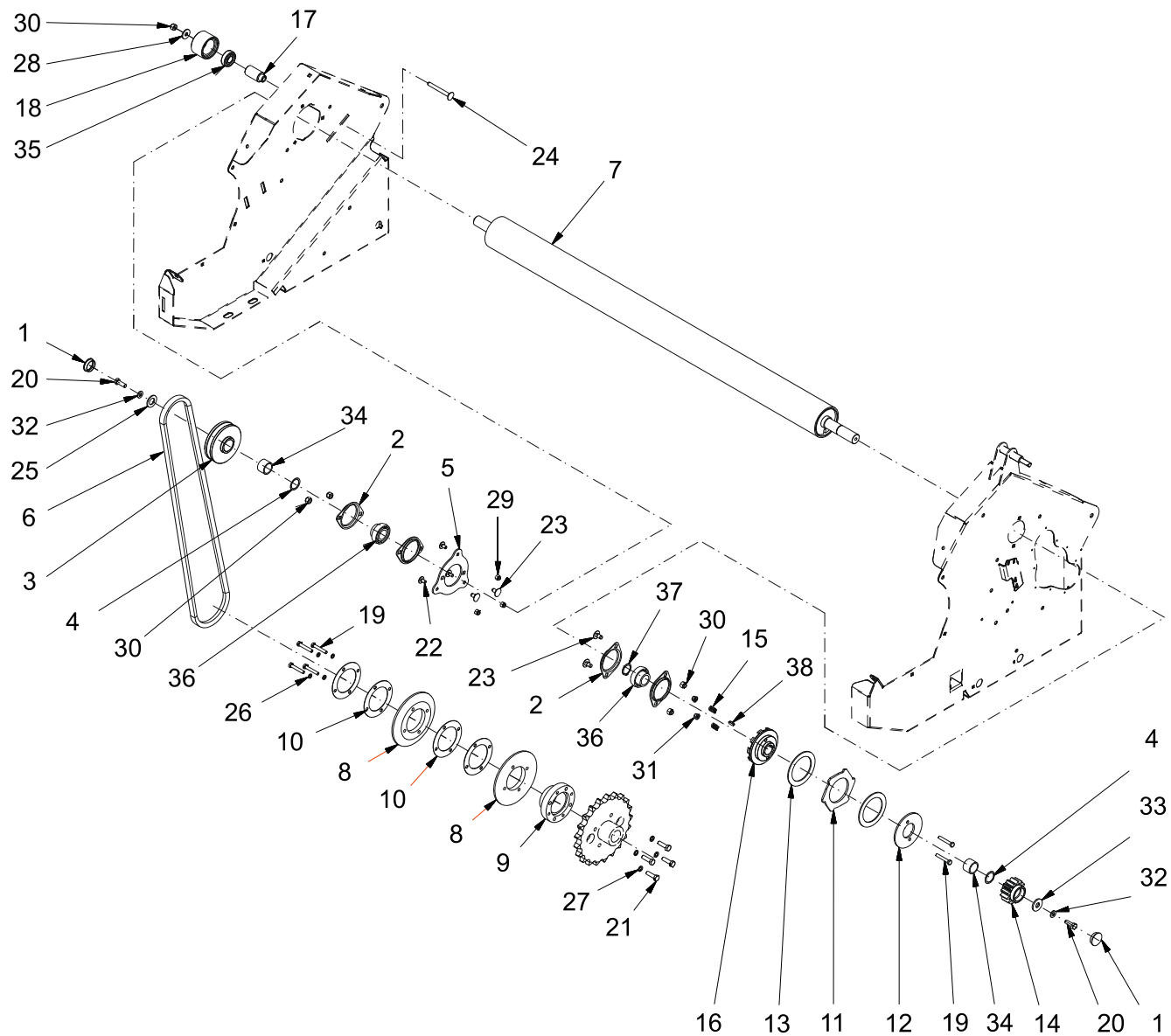
52. Napęd wałka



Napęd wałka

L.p.	Symbol	Ilość	Nazwa				Numer
1	5595/753-02-001	2	Zaślepka 36				
2	5595/759-08-004	4	Uchwyt łożyska				
3	5595/759-08-016	1	Koło pasowe				
4	5595/759-08-012	2	Podkładka regulacyjna 30x38x0,5				
5	5595/759-08-014	1	Tarcza mocowani rolki 01				
6	5595/759-08-018	1	Pasek klinowy AVX 13x1950Ld				
7	5595/759-08-100	1	Rolka pokryta				
8	5595/759-08-206	2	Tarcza koła pasowego				
9	5595/759-08-202	1	Tuleja centralna				
10	5595/759-08-203	4	Podkładka dystansowa				
11	5595/759-09-002	1	Tarcza 6 zębów				
12	5595/759-09-003	1	Tarcza z otworami				
13	5595/759-09-004	2	Tarcza cierna				
14	5595/759-09-005	1	Koło zębate z13				
15	5595/759-09-007	2	Sprężyna sprzęgła				
16	5595/759-09-100	1	Tarcza czujnika spaw				
17	5595/759-10-001	1	Tulejka mocowania rolki				
18	5595/759-10-002	1	Rolka				
19	PN-M-82101	6	Śruba M8x50-8.8-B-Fe/Zn5				
20	PN-M-82105	2	Śruba M10x30-8.8-B-Fe/Zn5				
21	PN-M-82101	4	Śruba M10x35-8.8-B-Fe/Zn5				
22	PN-M-82406	3	Śruba podsadzana M8 x 16-8.8-Fe/Zn				
23	PN-M-82406	4	Śruba podsadzana M10 x 20-8.8-Fe/Zn				
24	PN-M-82406	1	Śruba podsadzana M10 x 90-8.8-Fe/Zn				
25	PN-M-82005	1	Podkładka 21-Fe/Zn				
26	PN-M-82008	4	Podkładka spr. 8,2-Fe/Zn				
27	PN-M-82008	4	Podkładka spr. 10,2 Fe/Zn				
28	PN-M-82030	1	Podkładka okrągła 10,5-Fe/Zn				
29	PN-M-82175	3	Nakrętka samozab M8-8.8 B Zn				
30	PN-M-82175	5	Nakrętka samozab M10-8.8-Fe/Zn				

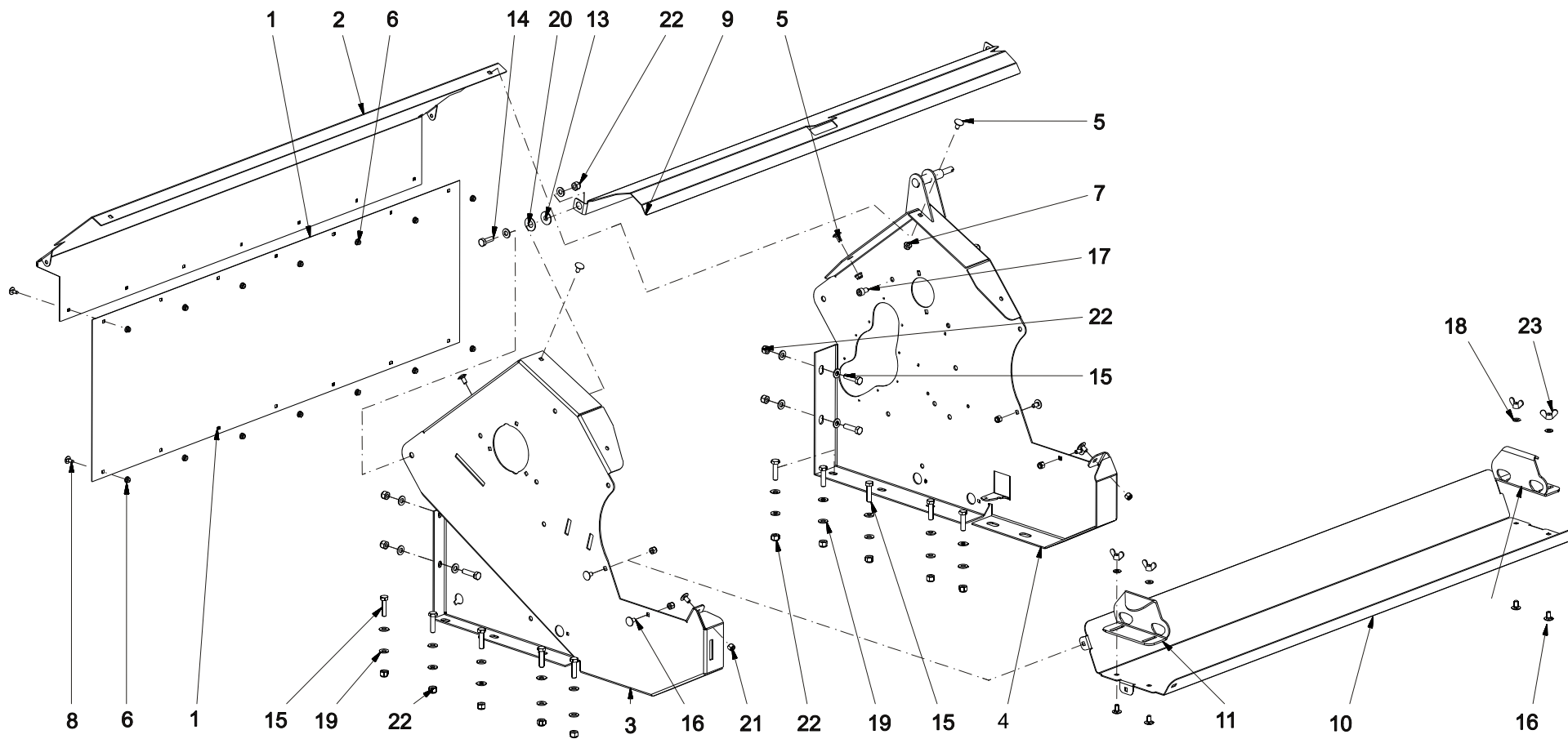
Napęd wałka



Napęd wałka

L.p.	Symbol	Ilość	Nazwa				Numer
31	DIN 6927	2	Nakrętka z kołnierzem samozab - M8-8-Fe/Zn				
32	PN-M-82005	2	Podkładka okrągła 10,5				
33	PN-M-82030	1	Podkładka powiększona 15-Fe/Zn				
34	INA	2	Sprzęgło jednokierunkowe HFL 3030				
35	PN-M-86100	1	Łożysko kulkowe 6204 - 20 x 47 x 14				
36	SKF YET 206 2RF	2	Łożysko samonastawne				
37	PN-M-85111	1	Pierścień zabezpieczający sprężynujący Z 30				
38	PN-M-85002	1	Wpust pryzmatyczny A 8 x 5 x 20				

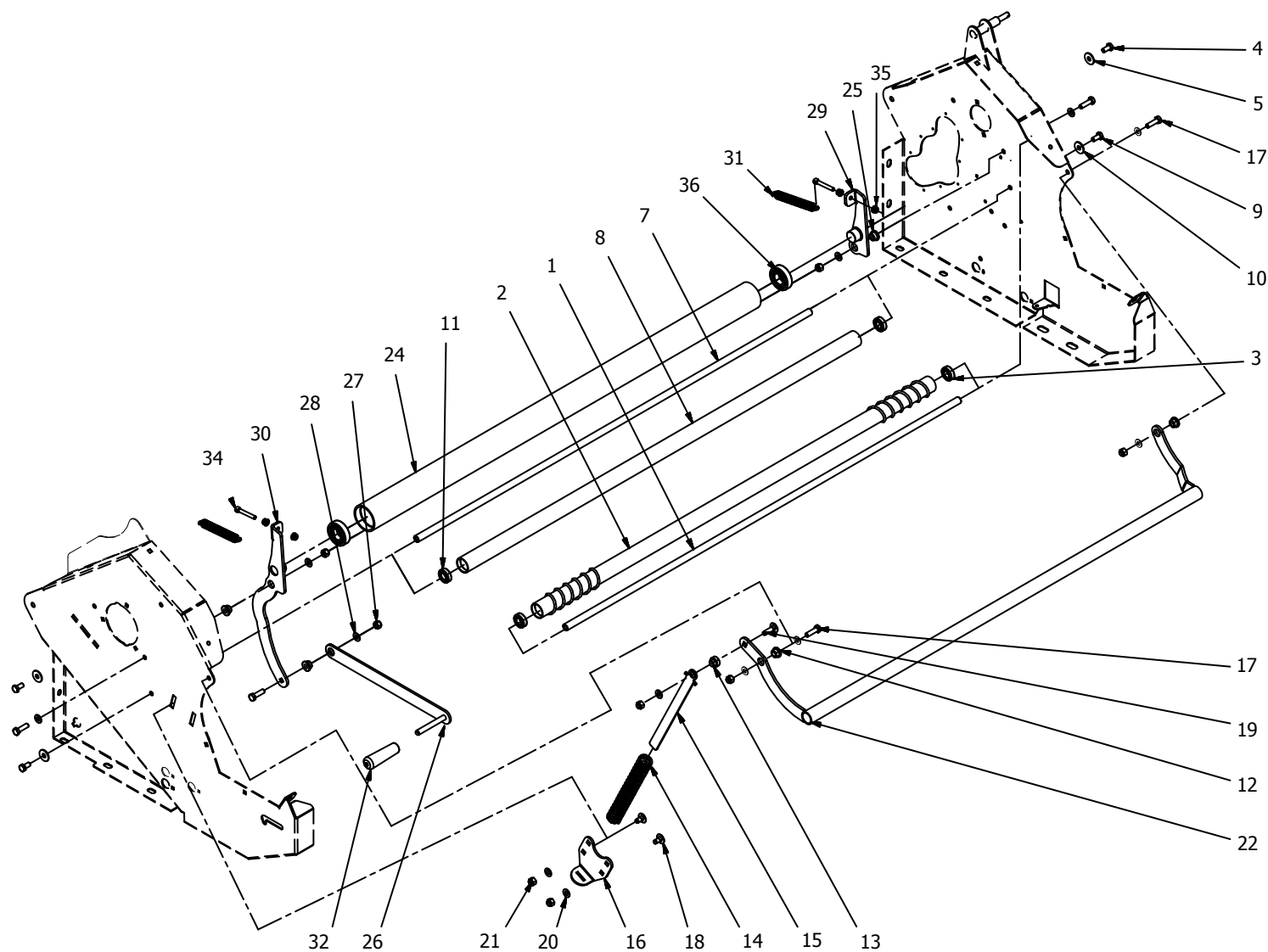
53. Osłony i mocowanie



Osłony i mocowanie

L.p.	Symbol	Ilość	Nazwa				Numer
1	5595/759-03-004	1	Plawil ochronny 01				
2	5595/759-03-003	1	Blacha łącząca ściany 01				
3	5595/759-03-300	1	Ściana lewa 01 spaw				
4	5595/759-03-400	1	Ściana prawa 01 spaw				
5	PN-M-82406	4	Śruba podsadzana M8 x 16-8.8-Fe/Zn				
6	DIN 6927	14	Nakrętka z kołnierzem samozab M6-8-Fe/Zn				
7	DIN 6927	4	Nakrętka z kołnierzem samozab - M8-8-Fe/Zn				
8	PN-M-82406	14	Śruba podsadzana M6 x 16-8.8-Fe/Zn				
9	5595/759-00-001	1	Blacha gięta				
10	5595/759-00-009	1	Blacha posadowienia siatki				
11	5595/759-00-010	1	Ogranicznik rolki siatki le 01				
12							
13	5595/759-00-016	1	Tulejka 16				
14	PN-M-82105	1	Śruba M10x30-5.8-B-Fe/Zn5				
15	PN-M-82105	14	Śruba M10x40-8.8-B-Zn				
16	PN-M-82406	10	Śruba podsadzana M8 x 16-8.8-Fe/Zn				
17	PN-M-82302	1	Śruba z łbem walcowym M10 x 16-8.8-Fe/Zn				
18	PN-M-82005	4	Podkładka okrągła 8,4				
19	PN-M-82005	30	Podkładka okrągła 10,5				
20	DIN 2093	1	Podkładka talerzowa M14- ST31,5x16,3x0,8				
21	PN-M-82175	6	Nakrętka samozab M8-8.8 B Zn				
22	PN-M-82175	16	Nakrętka samozab. M10-8.8-Fe/Zn				
23	DIN 315	4	Nakrętka skrzydełkowa M8-Fe/Zn				

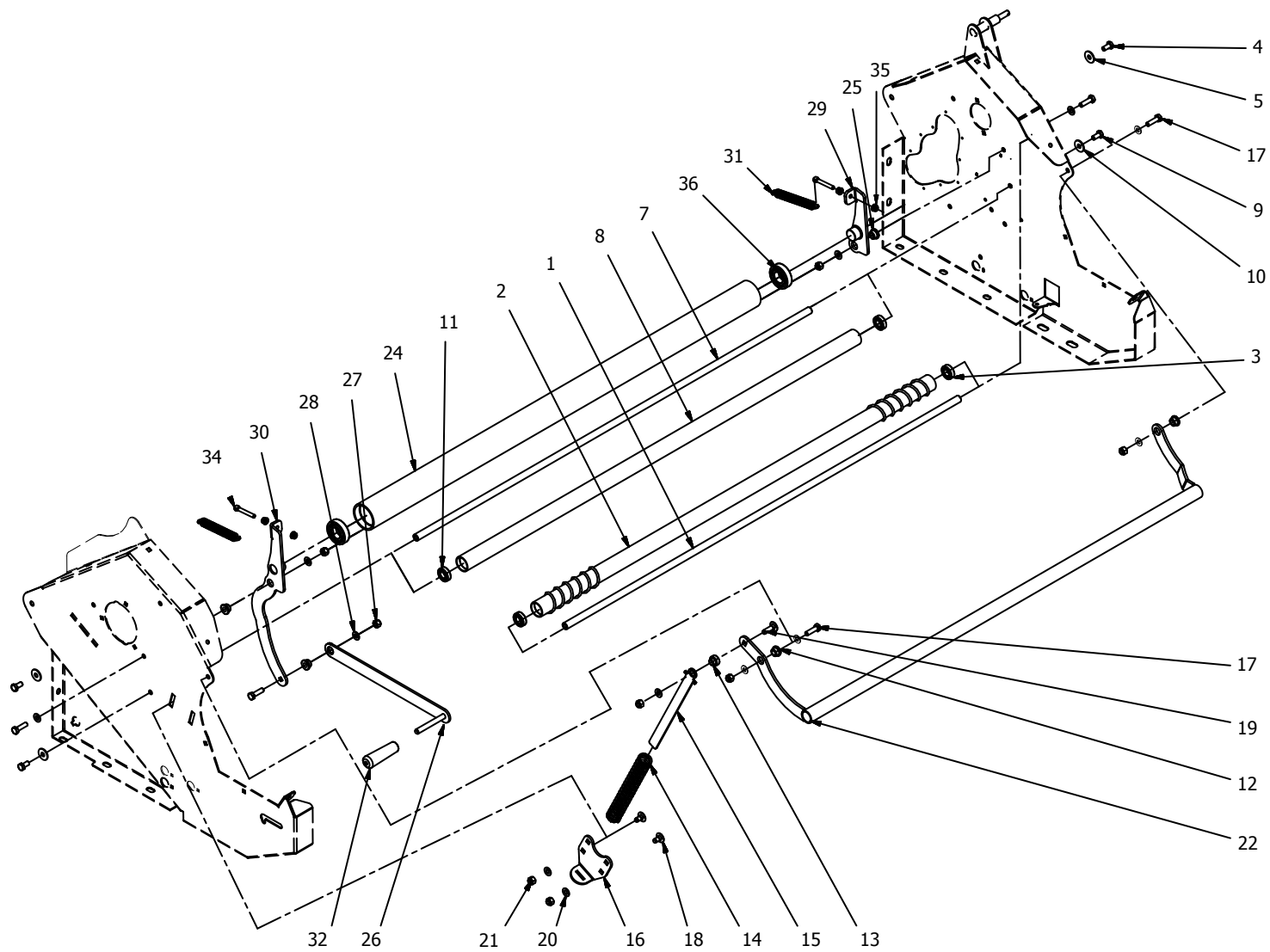
54. Rolki z mocowaniem



Rolki z mocowaniem

L.p.	Symbol	Ilość	Nazwa				Numer
1	5595/759-01-001	1	Pręt gwintowany				
2	5595/759-01-100	1	Rolka ze spiralą spaw				
3	PN-85/M-86100	2	Łożyska toczne 6003 - 17 x 35 x 10				
4	PN-M-82105	2	Śruba M10x20-8.8-B Zn				
5	PN-M-82030	2	Podkładka okrągła 10,5-Fe/Zn				
6	5595/759-05-000	1	Rolka dolna kpl				
7	5595/759-01-001	1	Pręt gwintowany				
8	5595/759-01-101	1	Rura rolki ze spiralą				
9	PN-M-82105	2	Śruba M10x20-8.8-B Zn				
10	PN-M-82030	2	Podkładka okrągła 10,5-Fe/Zn				
11	PN-85/M-86100	2	Łożyska toczne 6003 - 17 x 35 x 10				
12	5595/759-02-003	2	Tulejka 11X13-19/9				
13	5595/759-07-003	1	Tulejka				
14	5595/759-07-004	1	Sprężyna naciskowa1				
15	5595/759-07-005	1	Prowadzenie sprężyny 01				
16	5595/759-07-007	1	Wspornik sprężyny				
17	PN-85/M-82105	2	Śruba M10x35-8.8-B-Fe/Zn5				
18	PN-M-82406	2	Śruba podsadzana M10 x 20-8.8-Fe/Zn				
19	PN-M-82406	1	Śruba podsadzana M10 x 35-8.5-Fe/Zn				
20	PN-M-82005	7	Podkładka okrągła 10,5				
21	PN-M-82175	5	Nakrętka samozab. M10-8.8-Fe/Zn				
22	5595/759-07-500	1	Docisk spaw.				
23	5595/759-02-000	1	Rolka gładka z mocowaniem 01				
24	5595/759-02-001	1	Rolka gładka				
25	5595/759-02-003	3	Tulejka 11X13-19/9				
26	5595/759-02-500	1	Dźwignia spaw.				
27	PN-M-82175	3	Nakrętka samozab. M10-8.8-Fe/Zn				
28	PN-M-82005	5	Podkładka okrągła 10,5				
29	5595/759-02-300	1	Dźwignia rolki lewa spaw 01				
30	5595/759-02-400	1	Dźwignia rolki prawa spaw 01				

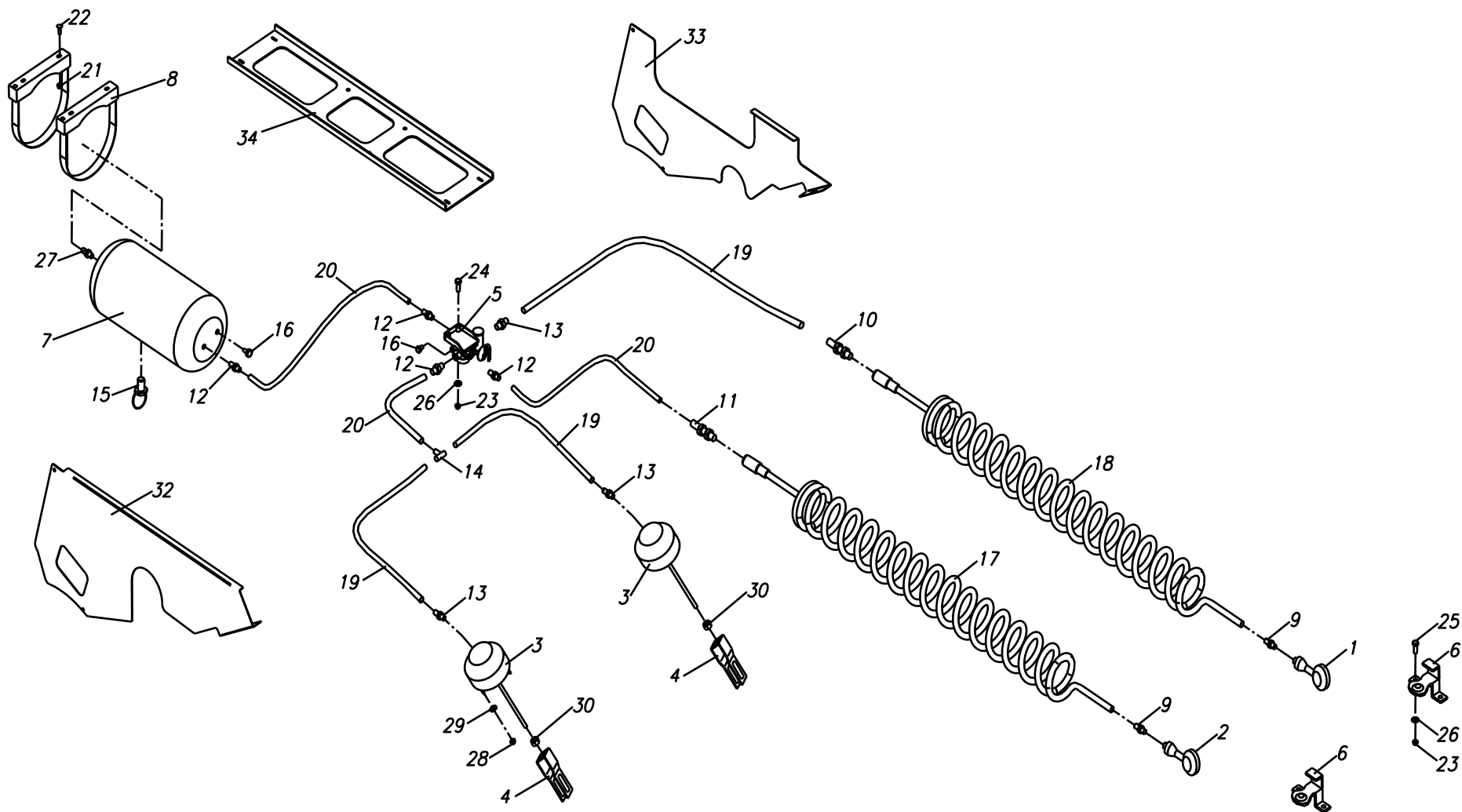
Rolki z mocowaniem



Rolki z mocowaniem

L.p.	Symbol	Ilość	Nazwa				Numer
31	5595/759-02-004	2	Sprężyna naciągowa1				
32	5511/101-04-001	1	Gałka				
33	PN-85/M-82105	3	Śruba M10x35-8.8-B-Fe/Zn5				
34	PN-M-82426	2	Śruba z oczkiem- M8 x 60-8.8-Fe/Zn				
35	DIN 6927	4	Nakrętka z kołnierzem samozab - M8-8-Fe/Zn				
36	PN-M-86100	2	Łożysko kulkowe 6206 2RS				

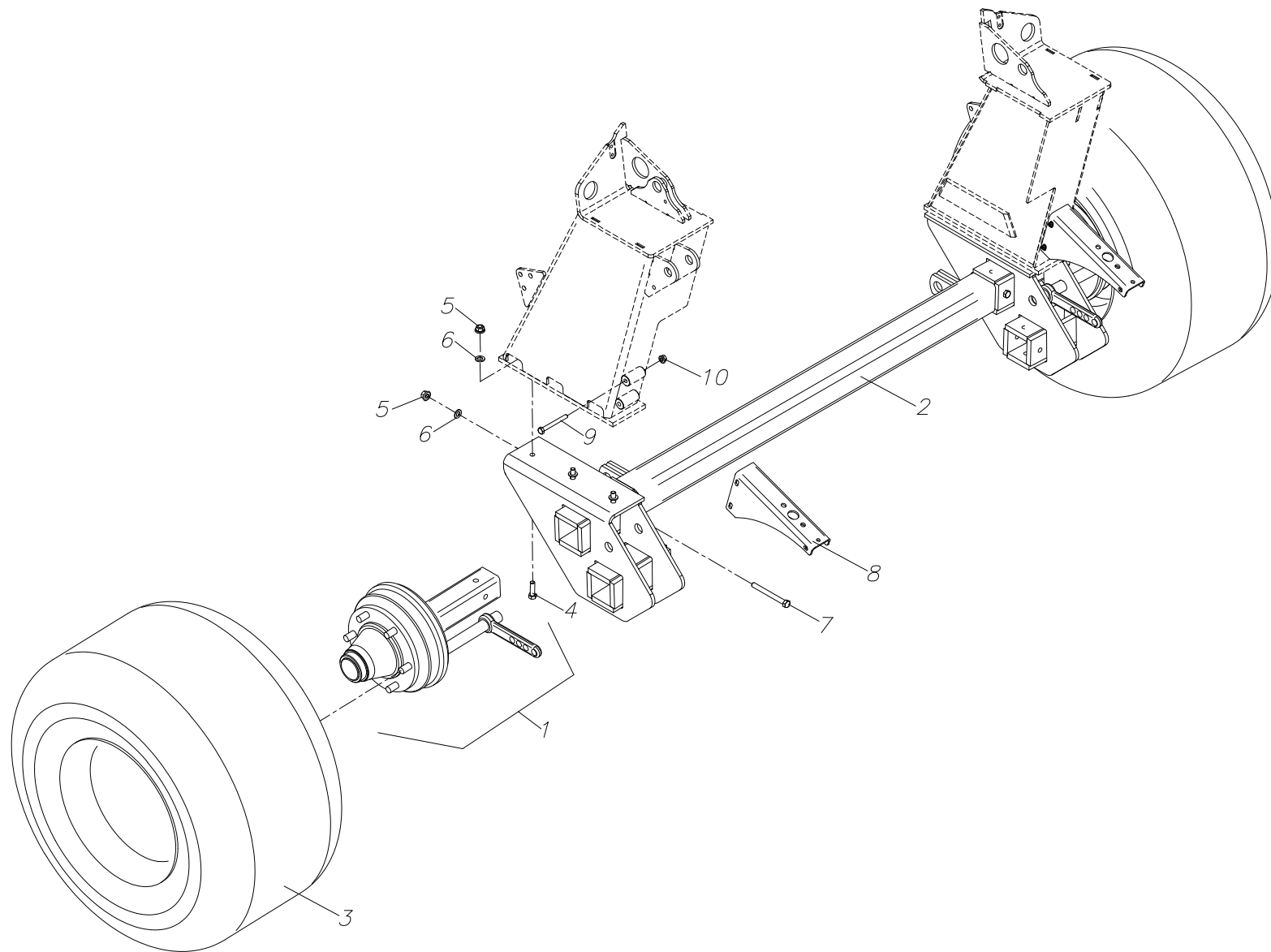
55. Układ hamulca pneumatycznego



Układ hamulca hydraulicznego

L.p.	Symbol	Ilość	Nazwa				Numer
1	5595/754-07-101	1	Złącze przewodów żółte				
2	5595/754-07-102	1	Złącze przewodów czerwone				
3	5595/754-07-103	2	Siłownik M12				
4	5595/754-07-104	2	Widelki siłownika długie				
5	5595/754-07-105	1	Zawór hamulcowy z ręczną regulacją				
6	5595/754-07-106	2	Zawieszka do złączy pneumatycznych				
7	5595/754-07-107	1	Zbiornik pojemności 20 L				
8	5595/754-07-108	2	Obejma do zbiornika				
9	5595/754-07-201	2	Złącze - M18k/M16				
10	5595/754-07-217	1	Złącze - 12/M18dk+N-kol.				
11	5595/754-07-216	1	Złącze - 15/M18dk+N-kol.				
12	5595/754-07-204	4	Złącze - 15/M22				
13	5595/754-07-205	2	Złącze - 12/M16				
14	5595/754-07-219	1	Złącze - 12/M18k/12				
15	5595/754-07-208	1	Złącze - ZSM22				
16	5595/754-07-210	2	Złącze - KRM22				
17	5595/754-07-211	1	Przewód spiralny Ø12 czerwony 3000mm				
18	5595/754-07-212	1	Przewód spiralny Ø12 żółty 3000mm				
19			Przewód tekalanowy Ø12				
20			Przewód tekalanowy Ø15				
21	PN-M-82175	4	Nakrętka samozab. M10-8-II-ZN				
22	PN-ISO 7380	4	Śruba M10x25-10.9-ZN				
23	PN-M-82175	6	Nakrętka samozab. M8-8-II-ZN				
24	PN-M-82105	2	Śruba M8x35-8.8-II-ZN				
25	PN-M-82105	4	Śruba M8x25-8.8-II-ZN				
26	PN-M-82005	10	Podkładka 8.4 ZN				
27	5595/754-07-209	1	Złącze - HPhM16/M22				
28	PN-M-82144	4	Nakrętka M12-8-B-Fe/Zn5				
29	PN-M-82008	4	Podkładka spr.12,2 Fe/Zn8c				
30	PN-M-82144	2	Nakrętka M16-8-B-Fe/Zn5				
31	5595/754-07-218	1	Złącze – 15/M18Ns-kol.				
32	5595/754-04-501	1	Ośłona dolna P				
33	5595/754-04-502	1	Ośłona dolna L				
34	5595/754-07-302	1	Podstawa zbiornika				

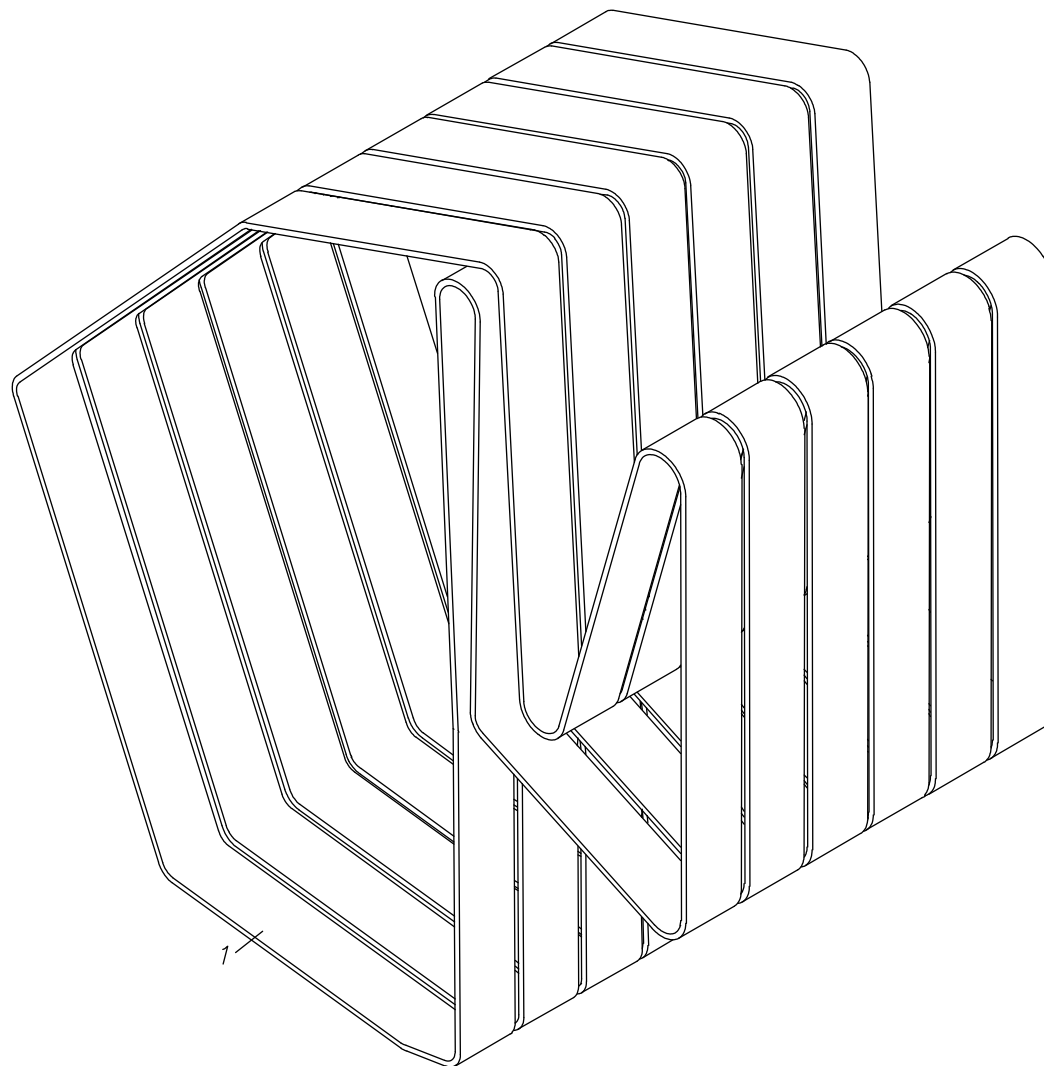
56. Oś jezdna z hamulcem



Oś jezdna z hamulcem

L.p.	Symbol	Ilość	Nazwa				Numer
1	5595/754-06-001	2	Piasta z hamulcem				
2	5595/754-01-600	1	Os spaw.				
3	5595/754-01-400	2	Kolo 480/45-17				
4	PN-M-82101	6	Śruba M12x40-8,8-B-Fe/Zn8c				
5	PN-M-82175	8	Nakrętka samozab.M12-8-B-Fe/Zn8c				
6	PN-M-82030	8	Podkładka 13 Fe/Zn8c				
7	PN-M-82101	2	Śruba M12x120-8,8-B-Fe/Zn8c				
8	5595/754-07-301	2	Uchwyt siłownika pneumat.				
9	PN-M-82101	4	Śruba M10x85-8.8-II-Zn				
10	PN-M-82175	4	Nakrętka samozab. M10-8-II-Zn				

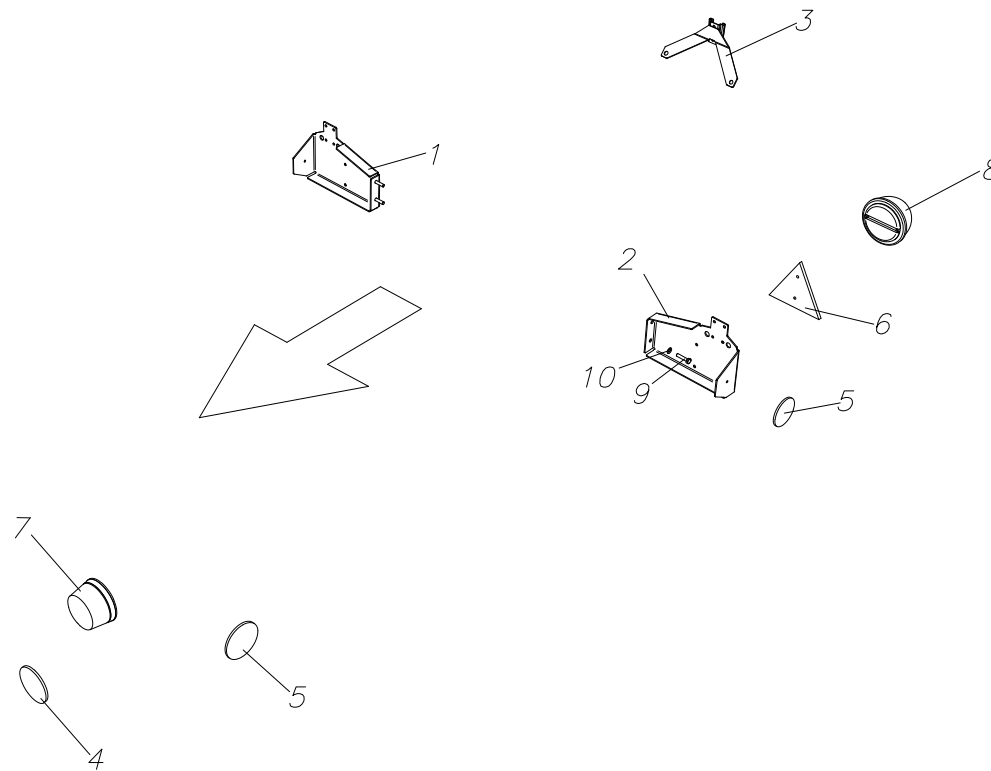
57. Pasy



Pasy

L.p.	Symbol	Ilość	Nazwa				Numer
1	5595/751-01-911	6	Pas 1.7				
	5595/771-01-901	6	Pas 1.9				

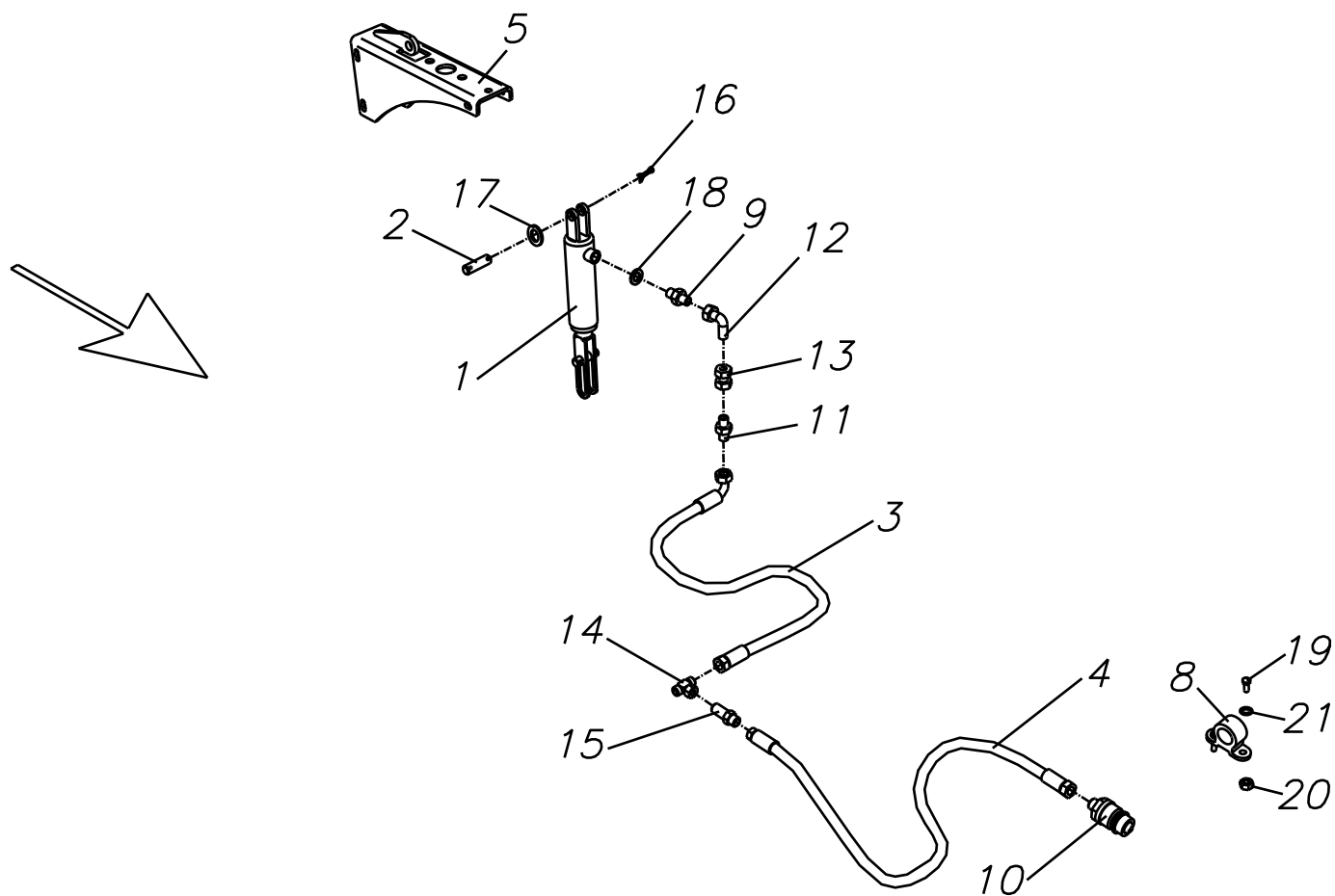
58. Oświetlenie



Oświetlenie

L.p.	Symbol	Ilość	Nazwa				Numer
1	5595/754-09-003	1	Uchwyt światła prawy				
2	5595/754-09-004	1	Uchwyt światła lewy				
3	5595/754-09-100	1	Uchwyt trójnika				
4	PN-S-83100	2	Urządzenie odblaskowa UOIb				
5	PN-S-83100	4	Urządzenie odblaskowa UOIż				
6	PN-S-83100	2	Urządzenie odblaskowa UOIIIAc-75				
7	BN-82/3685-06	2	Lampa światła pozycyjnego E92D (biała)				
8		2	Lampa zespolona				
9	PN-M-82101	4	Śruba M10x20-8.8.B-Fe/Zn8c				
10	PN-M-82005	4	Podkładka 10,5 Fe/Zn8c				

59. Hamulec hydrauliczny



Hamulec hydrauliczny

L.p.	Symbol	Ilość	Nazwa				Numer
1	5595/754-08-001	2	Siłownik hydrauliczny				
2	5595/754-08-002	4	Sworzeń				
3	5595/754-08-003	2	Przewód P11P12(111)6x2200				
4	5595/754-08-004	1	Przewód P11P11(111)6x3000				
5	5595/754-08-010	2	Uchwyt siłownika hydr. spaw.				
8	5595/754-05-001	1	Uchwyt złączki EURO				
9	1767/103-03-003	2	Złączka				
10	R/0941	1	Końcówka M14x1.5/EURO				
11	R/1002	2	Złączka M14x1.5/M14x1.5				
12	R/1081	2	Kolanko AB M14x1.5				
13	R/1082	2	Złączka nakrętna				
14	R/1100	1	Trójnik ABA M14x1.5				
15	R/1101	1	Złączka pr. grodziowa M14x1.5				
16	PN-M-82001	8	Zawlecza 4x25 Zn				
17	PN-M-82005	4	Podkładka 17 Zn				
18	PN-M-	2	Pierścień metal-guma 16.7x24x1.5				
19	PN-M-82105	2	Śruba M6x20-8.8-B-Fe/Zn9				
20	PN-M-82175	2	Nakrętka samozab. M6-8-B-Fe/Zn8c				
21	PN-M-82005	2	Podkładka okr. 8.5 Fe/Zn9				