

Siewnik zbożowy mechaniczny

POLONEZ

**UNIA Sp. z o.o.**

ul. Przemysłowa 100, 76 – 200 SŁUPSK, POLSKA

Tel. + 48 59 84 18 001 | Serwis: + 48 59 84 18 027 | serwis.slupsk@uniamachines.comuniamachines.com

Przed uruchomieniem maszyny
przeczytaj instrukcję obsługi
i przestrzegaj zawartych w niej
wskazówek bezpieczeństwa



Aby uzyskać dostęp do katalogu części
oraz karty gwarancyjnej zeskanuj kod QR
z tabliczki znamionowej na maszynie.
Pamiętaj o zarejestrowaniu gwarancji
lub skontaktuj się w tym celu z punktem
dealerskim

UWAGA!

Do napraw stosować tylko oryginalne części wymienne UNIA Sp. z o.o. Tylko one spełniają wymogi bezpieczeństwa i gwarantują długotrwałe użytkowanie maszyn.

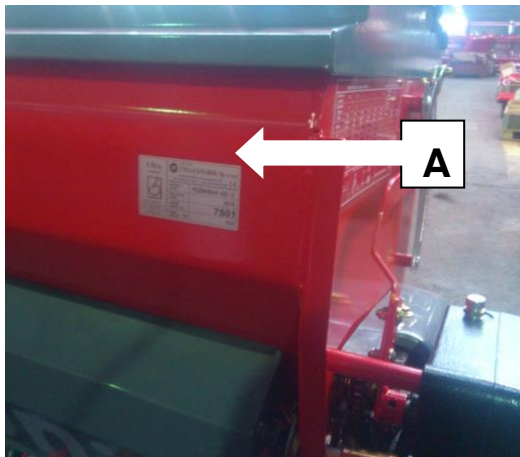
Na rynku dostępnych jest dużo nieoryginalnych części wymiennych. Zastosowanie tych części może pogorszyć bezpieczeństwo użytkowania i może być przyczyną uszkodzenia maszyny.

UNIA Sp. z o.o. nie bierze odpowiedzialności za naprawy i nie uznaje roszczeń gwarancyjnych dla maszyn, w których zostały zastosowane nieoryginalne części wymienne.

SPIS TREŚCI

1.	WPROWADZENIE	4
1.1.	Przeczytaj instrukcję obsługi	4
1.2.	Przeznaczenie maszyny	5
1.3.	Co ważne jest przy zakupie	5
1.4.	Gwarancja	6
2.	BEZPIECZEŃSTWO I HIGIENA PRACY	7
3.	KALKOMANIE OSTRZEGAWCZE NA MASZYNIE	10
4.	CHARAKTERYSTYKA MASZYNY	11
4.1.	Charakterystyka ogólna	11
4.2.	Budowa siewnika	11
4.3.	Wyposażenie siewnika	12
4.4.	Charakterystyka techniczna	13
5.	OBSŁUGA SIEWNIKA	14
5.1.	Transport i dostawa	14
5.2.	Przed przystąpieniem do pracy	14
5.3.	Zawieszenie siewnika na ciągniku	15
5.4.	Regulacja głębokości siewu i siły nacisku redlicy	16
5.5.	Znaczniki boczne	17
5.6.	Regulacja aparatów wysiewających	18
5.7.	Regulacja wielkości wysiewu	19
5.8.	Próba wysiewu	23
5.9.	Opróżnianie zbiornika po siewie	24
5.10.	Bronka zagarniająca	24
5.11.	Zespół sterowania ścieżkami	25
5.12.	Regulacja dźwigni ścieżek technologicznych	27
5.13.	Schemat zakładania ścieżek technologicznych	28
6.	Praca siewnikiem	29
6.1.	Wykonywanie siewu	29
6.2.	Prędkość jazdy podczas siewu	29
6.3.	Usuwanie zapchań redlicy	29
6.4.	Ustawienie spulchniacza śladów	30
6.5.	Inne zalecenia użytkowe	30
7.	UTRZYMANIE SPRAWNOŚCI TECHNICZNEJ	32
7.1.	Smarowanie i konserwacja	32
7.2.	Przechowywanie	33
7.3.	Kasacja	33
	NOTATKI UŻYTKOWNIKA	35

IDENTYFIKACJA MASZYN



Siewnik posiada tabliczkę znamionową (A) umieszczoną na ramie przedniej w miejscu wskazania na rysunku 1.

Na tabliczce znamionowej znajdują się następujące ważne informacje identyfikujące maszynę: nazwę i adres producenta; nr maszyny; symbol maszyny; rok produkcji; znak CE.

Zawsze podczas rozmów powołuj się na symbol i nr fabryczny maszyny.

Rys. 1 Tabliczka znamionowa

1. WPROWADZENIE

Symbol ostrzegawczy o zagrożeniu

Szczególnie ważne informacje dotyczące zagrożeń są w instrukcji oznaczane specjalnymi znakami. Jeżeli spotkasz taki znak uważnie przeczytaj uwagę, zapamiętaj ją i zawsze stosuj się do niej.



1.1. Przeczytaj instrukcję obsługi

Niniejsza instrukcja obsługi służy użytkownikowi informacjami z zakresu użytkowania, obsługi i konserwacji maszyny. Zawiera ona charakterystyki eksploatacyjne, wymagania dotyczące bezpiecznej i fachowej eksploatacji, pozwalające najlepiej ją wykorzystać przy maksymalnej żywotności i niezawodności wyrobu. Instrukcja zawiera też wskazania jak zamawiać części wymienne. Staranne zapoznanie się z instrukcją obsługi pozwoli użytkownikowi uniknąć wypadków, utrzymać gwarancję do końca okresu gwarancyjnego, poza tym oczywiście będzie dysponował w każdej chwili sprawną i wydajną maszyną.

Przeczytaj ponownie uważnie niniejszą instrukcję przed naprawą maszyny.

Instrukcja musi być starannie przechowywana i zabezpieczona przed zniszczeniem.

W przypadku niezrozumienia treści instrukcji obsługi lub potrzeby uzyskania dodatkowych informacji, a także w przypadku uwag dotyczących maszyny i instrukcji obsługi należy skontaktować się z producentem.

1.2. Przeznaczenie maszyny

Siewnik rzędowy POLONEZ przeznaczony jest do siewu nasion zbóż, roślin strączkowych, oleistych, traw i innych.

Siewnik jest maszyną zawieszoną na trzypunktowym układzie zawieszenia ciągnika, co ułatwia manewrowanie nią podczas pracy i transportu. Siewnik może pracować na dowolnym rodzaju gleby. Pole do siewu musi być odpowiednio przygotowane tj zaorane, wyrównane i lekko ugniecione.

Ciągniki powinny być wyposażone w standardowe obciążniki osi przedniej.

Siewniki POLONEZ przystosowane są także do pracy w agregatach uprawowo-siewnych z biernymi lub aktywnymi agregatami wyposażonymi w odpowiedniej klasy sprzęg.

Użytkowanie siewnika do innych niż w/w celów będzie rozumiane jako użytkowanie niezgodne z przeznaczeniem, to zaś wyklucza odpowiedzialność producenta za wynikłe stąd szkody.

Siewnik może być wyposażony w jeden z dwóch rodzajów redlic:

Redlice stopkowe - najbardziej uniwersalne. Dzięki temu, że redlice wygniatają w glebie rowek, który łatwo podsiąka wilgocią wschody są szybkie i wyrównane a duża odległość między rzędami czyni ją niewrażliwą na resztki poźniwne.

Redlice dwutalerzowe- posiadają dyski ustawione pod ostrym kątem do kierunku jazdy dzięki temu redlica jest niewrażliwa na resztki poźniwne, i gorzej przygotowane pole do siewu.

1.3. Co ważne jest przy zakupie

Niniejsza instrukcja obsługi należy do wyposażenia i kupujący otrzymuje ją od sprzedawcy wraz z maszyną. Sprzedawca wypełnia "Potwierdzenie odbioru maszyny rolniczej wraz z instrukcją", które po złożeniu podpisów zatrzymuje, natomiast nabywca maszyny otrzymuje kopię. Przed odbiorem prosimy sprawdzić kompletność maszyny według Specyfikacji Wysyłkowej oraz dopilnować, aby sprzedawca dokładnie wypełnił kartę gwarancyjną, rejestrację gwarancji i stronę tytułową instrukcji obsługi.

Specyfikacja wysyłkowa:

- | | |
|--|--------|
| - instrukcja obsługi z katalogiem części | 1 szt. |
| - karta gwarancyjna | 1 szt. |
| - korba kpl. | 1 szt. |
| - sterownik ścieżek | 1 szt. |

1.4. Gwarancja

Szczegółowe warunki gwarancji podane są w karcie gwarancyjnej.

Dokładne zapoznanie się z niniejszą instrukcją należy do obowiązków obsługującego maszynę. Nieprzestrzeganie zasad prawidłowej eksploatacji prowadzi do obniżenia sprawności maszyny, może być przyczyną awarii oraz utraty praw z tytułu gwarancji.

Utrata uprawnień z tytułu gwarancji nastąpi również w przypadkach:

- stwierdzenia uszkodzeń mechanicznych powstałych w wyniku eksploatacji niezgodnej z instrukcją obsługi;
- cofania, zawracania (również na uwrociach) z opuszczonym siewnikiem, transportowania po drogach z napełnionym zbiornikiem ziarna, dokonywania napraw przez warsztaty inne niż serwis sprzedawcy, serwis fabryczny lub inne wskazane przez producenta maszyny,
- użycia do napraw części innych niż fabryczne;
- dokonania samowolnych zmian w konstrukcji maszyny.

W przypadku awarii maszyny posiadającej gwarancję fabryczną należy zgłosić ją do punktu sprzedaży. W wyjątkowych przypadkach naprawę gwarancyjną można zgłosić do producenta maszyny.

Części wymienne należy można nabyć u sprzedawcy. Jeżeli sprzedawca nie ma możliwości zabezpieczenia potrzebnych dla użytkownika części można także zamówić u producenta.

Gwarancji nie podlegają elementy robocze zużywające się w sposób naturalny tj:

- | | |
|--------------------------------|-------------------|
| 1. Redliczka redlicy stopkowej | |
| 2. Talerz znacznika | 3078/007-05-001 |
| 3. Talerz redlicy | 3052/35-00-005/1 |
| 4. Talerz redlicy | 3078_70-00-001/1 |
| 5. Talerz redlicy | 3078_70-00-002/1 |
| 6. Ząb spulchniacza | 3061/00-00-12-000 |

Gwarancji nie podlegają także elementy uszkodzone na skutek nieprawidłowej i niezgodnej z przeznaczeniem eksploatacji.

2. BEZPIECZEŃSTWO I HIGIENA PRACY

Większość wypadków, jakie zdarzają się podczas pracy, obsługi lub transportu sprowadza się do nieprzestrzegania elementarnych zasad ostrożności. Wobec tego ważne jest, aby każda osoba mająca do czynienia z tą maszyną przestrzegała w sposób jak najbardziej ścisły przytoczonych niżej podstawowych zasad bezpieczeństwa:



Zasady ogólne:

- Zapoznać się z budową i funkcjonowaniem maszyny;
- Przestrzegać oprócz wskazań zawartych w niniejszej instrukcji również ogólnych zasad bezpieczeństwa i higieny pracy, przepisów p-poż, przepisów ruchu drogowego itp.;
- Przestrzegać wskazań napisów i symboli ostrzegawczych umieszczonych na maszynie. Ich przestrzeganie służy Twojemu bezpieczeństwu;
- Wszystkie osłony zabezpieczające muszą być zamontowane, uszkodzone osłony należy zastąpić oryginalnymi częściami wymiennymi;
- Nie przewozić osób zwierząt oraz jakichkolwiek ładunków na maszynie lub ciągniku podczas transportu i podczas pracy;
- Maszyna może być agregowana tylko z ciągnikami o odpowiedniej mocy;
- Wszystkie elementy sterowania lub nastawcze maszyny (linki, łańcuchy, cięgna itp.) założyć tak, aby w żadnej z możliwych pozycji podczas pracy i transportu jak też manewrowania nie wykonywały niezamierzonych ruchów;
- Przed przejazdem nawet na krótkie odległości przestawić maszynę w położenie transportowe;
- Zachować szczególną ostrożność podczas przejazdów z siewnikiem po drogach publicznych oraz dostosować się do obowiązujących przepisów kodeksu drogowego;
- Utrzymywać zawsze bezpieczną odległość od wszystkich wirujących części. Zabrania się wkładać ręce w miejsca niedostępne i zabronione.
- Nigdy nie nosić odzieży, która może zostać pochwycona przez wirujące elementy;
- Nie zezwalać na przebywanie osób postronnych w zasięgu pracy maszyny. Zwracać uwagę na wystarczającą ilość miejsca podczas wykonywania manewrów;
- Nie wchodzić między ciągnik a maszynę zanim nie zostanie wyłączony silnik, wyjęty kluczyk ze stacyjki, i zaciągnięty hamulec postojowy ciągnika;
- Nie cofać z maszyną w położeniu roboczym;
- Sterowanie dźwignią podnośnika hydraulicznego ciągnika powinno odbywać się wyłącznie z pozycji siedziska kierowcy. Niedopuszczalne jest manewrowanie dźwignią z zewnątrz ciągnika;
- W siewnikach zostały wykorzystane elementy hydrauliczne pracujące pod wysokim ciśnieniem. Zwracaj uwagę na szczelność układu i stan techniczny elementów.
- Wydostający się olej może być przyczyną poważnych obrażeń.

Zalecenia dotyczące siewników

- Dopuszczalne pochylenie zbrocza podczas pracy i transportu nie może przekraczać 8°;
- Dopuszczalna prędkość podczas pracy powinna być nie większa niż 10km/h.
- Zachować szczególną ostrożność podczas przejazdów siewnikiem po drogach publicznych oraz dostosować się do obowiązujących przepisów kodeksu drogowego.
- Zabrania się przebywania osób w strefie działań zespołów roboczych siewnika;
- Nie przegarniać ręką nasion w skrzyni nasiennej;
- Nie transportować siewnika z napełnioną skrzynią nasienną;
- Stosując zaprawy nasienne należy przestrzegać przepisów ustalonych przez producenta środków chemicznych;
- W czasie siewu nie zezwalać na przebywanie ludzi i zwierząt w zasięgu znaczników bocznych i innych elementów maszyny;
- Nie stawiać siewnika na podłożu podczas jazdy do tyłu;
- Transportować siewnik ze złożonymi i zabezpieczonymi bocznymi znacznikami przejazdów;
- Podczas pracy siewnika w agregatach uprawowo-siewnych przestrzegać zasad podanych w Instrukcji Obsługi agregatu uprawowego.

Zalecenia dotyczące maszyn zawieszanych na trzypunktowym układzie zawieszenia

- Przed zawieszeniem lub zdjęciem maszyny z trzypunktowego układu zawieszenia ciągnika ustawić dźwignię podnośnika hydraulicznego w położeniu, w którym wykluczone jest niezamierzone wydźwignięcie lub opuszczenie maszyny;
- Kategorie zawieszenia ciągnika i maszyny muszą być zgodne;
- Nie wchodzić między ciągnik a maszynę zanim nie zostanie wyłączony silnik, wyjęty kluczyk ze stacyjki, i zaciągnięty hamulec postojowy ciągnika;
- Podczas przejazdów z wydźwigniętą maszyną dźwignia sterowania podnośnika hydraulicznego musi być zawsze zabezpieczona przed opuszczeniem.

Maszyna odłączona od ciągnika

- Maszynę ustawić stabilnie na twardej i równej powierzchni w miejscu nie utrudniającym manewrów pojazdów i innych maszyn rolniczych jak również ruchu osób i zwierząt.

Zalecenia dotyczące obsługi

- Wszelkie prace naprawcze, konserwacyjne, regulacyjne wykonywać tylko w czasie postoju i przy wyłączonym silniku ciągnika. Wyjąć kluczyk ze stacyjki!;
- Przy pracach na maszynie podniesionej do góry zawsze zabezpieczyć ją przed opadnięciem poprzez odpowiednie podparcie;
- Podczas prac naprawczych i konserwacyjnych używać właściwych narzędzi.
- Przy pracach obsługowych stosować odpowiednią odzież ochronną i środki ochrony osobistej.

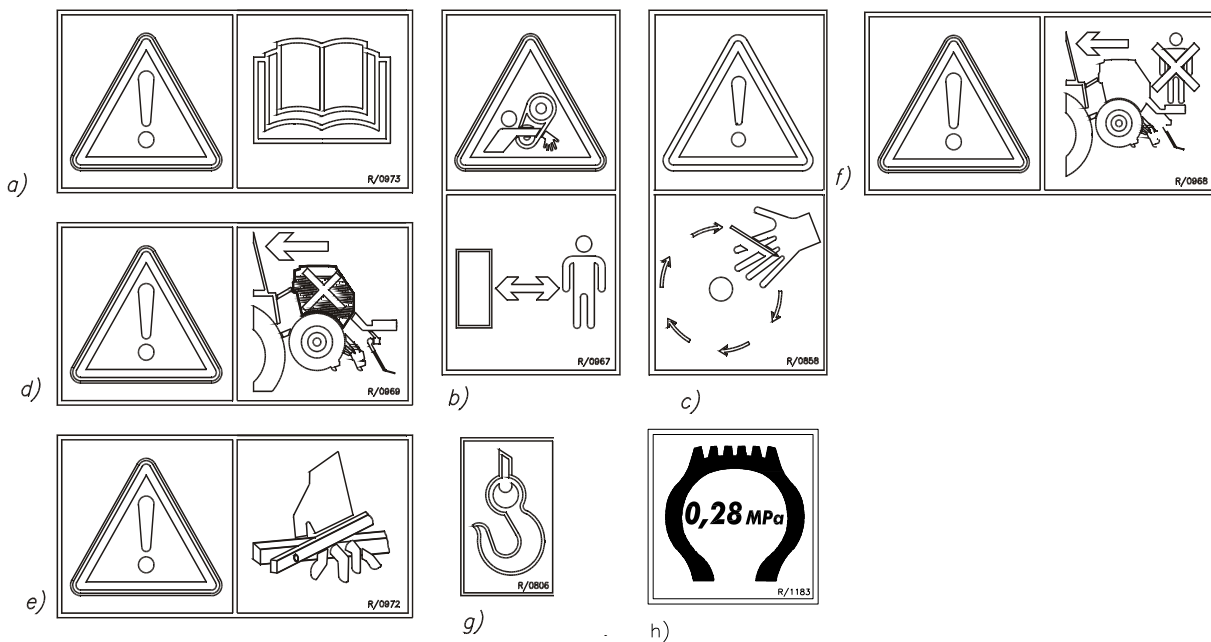
System hydrauliczny

- System hydrauliczny pracuje pod wysokim ciśnieniem.
- Podczas podłączania węży hydraulicznych do ciągnika zwrócić uwagę na to, aby układ hydrauliczny w ciągniku i maszynie nie były pod ciśnieniem. Wtyczki i gniazda hydrauliczne powinny być sprawne i szczelne. Węże należy podłączać do właściwych gniazd.
- Układ hydrauliczny należy systematycznie kontrolować. Starzejące się węże i uszkodzone elementy należy wymieniać na nowe zgodnie z podanymi w katalogu części. Podczas normalnej eksploatacji węże hydrauliczne należy wymieniać, co 5 lat.
- Podczas szukania miejsc przecieku zachować szczególną ostrożność. Należy stosować min. okulary i rękawice ochronne. Wypływający pod wysokim ciśnieniem olej może spowodować ciężkie zranienie. W przypadku zranienia należy natychmiast udać się do lekarza.
- Przed rozpoczęciem prac przy układzie hydraulicznym należy wyłączyć silnik i pozbawić układ ciśnienia.
- Prace naprawcze układu hydraulicznego powinny być przeprowadzane tylko w warsztatach posiadających odpowiednie wyposażenie.

Konserwacja

- Prace naprawcze, konserwacyjne i czyszczenie maszyny oraz usuwanie usterek w czasie pracy wykonywać tylko przy wyłączonym silniku i wyjętym ze stacyjki kluczyku.
- Sprawdzać regularnie stan dokręcenia śrub i nakrętek.
- Do prac obsługowych i konserwacyjnych stosować odzież ochronną, rękawice i okulary.
- Po skończonych pracach konserwacyjnych z powierzchni maszyny usunąć zabrudzenia ze smarów i olejów.
- Do napraw stosować tylko oryginalne części wymienne wskazane w katalogu części wymiennych. Tylko one spełniają wymagania techniczne i gwarantują długotrwałą i bezpieczną eksploatację.

3. KALKOMANIE OSTRZEGAWCZE NA MASZYNIE



Rys. 2 Kalkomanie ostrzegawcze na siewniku

Siewnik zaopatrzone w następujące kalkomanie ostrzegawcze:

- Aby uniknąć problemów z uruchomieniem maszyny oraz aby pełni wykorzystać jej możliwości zapoznaj się z „Instrukcją obsługi”. Niepoprawny montaż i złe użytkowanie może być przyczyną wypadku lub uszkodzenia siewnika i utraty praw z tytułu gwarancji.
- Nigdy nie zbliżaj się do ruchomych elementów maszyny. Zadbaj też o to, aby nikt postronny nie przebywał w pobliżu siewnika, kiedy on jest w ruchu.
- Nigdy nie przegarniaj ręką nasion w zbiorniku ziarna- wirujące ostre elementy mogą spowodować poważny wypadek.
- Nie wolno transportować siewnika z napełnionym zbiornikiem ziarna.
- W maszynie znajdują się ruchome elementy, które podczas wzajemnego przemieszczenia się mogą spowodować zmiżdżenie lub obcięcie palców.
- Nie transportuj ludzi na podeście siewnika. Podest służy tylko do wykonania czynności obsługowych i załadunku podczas postoju maszyny.
- Do załadunku maszyn na środki transportu należy wykorzystać ucha, do których należy zaczepiać zawiesia urządzeń dźwigowych.
- Do prawidłowej pracy siewnika niezbędne jest utrzymywanie jednakowego stałego ciśnienia w ogumieniu.

W/w kalkomanie są informacją, o potencjalnych zagrożeniach, zarówno dla użytkownika jak i dla osoby, która, znalazła się przypadkowo w pobliżu maszyny. Do obowiązków użytkownika należy dbać o ich czystość i czytelność. W przypadku zniszczenia kalkomanii należy zamówić komplet nowych kalkomanii (nr 3025/300-10-000) u producenta.

Kalkomanie rozmieszczone są w pobliżu miejsc wystąpienia potencjalnych zagrożeń w widocznych miejscach tj. na ramie maszyny od strony ciągnika oraz od strony osoby obsługującej maszynę.

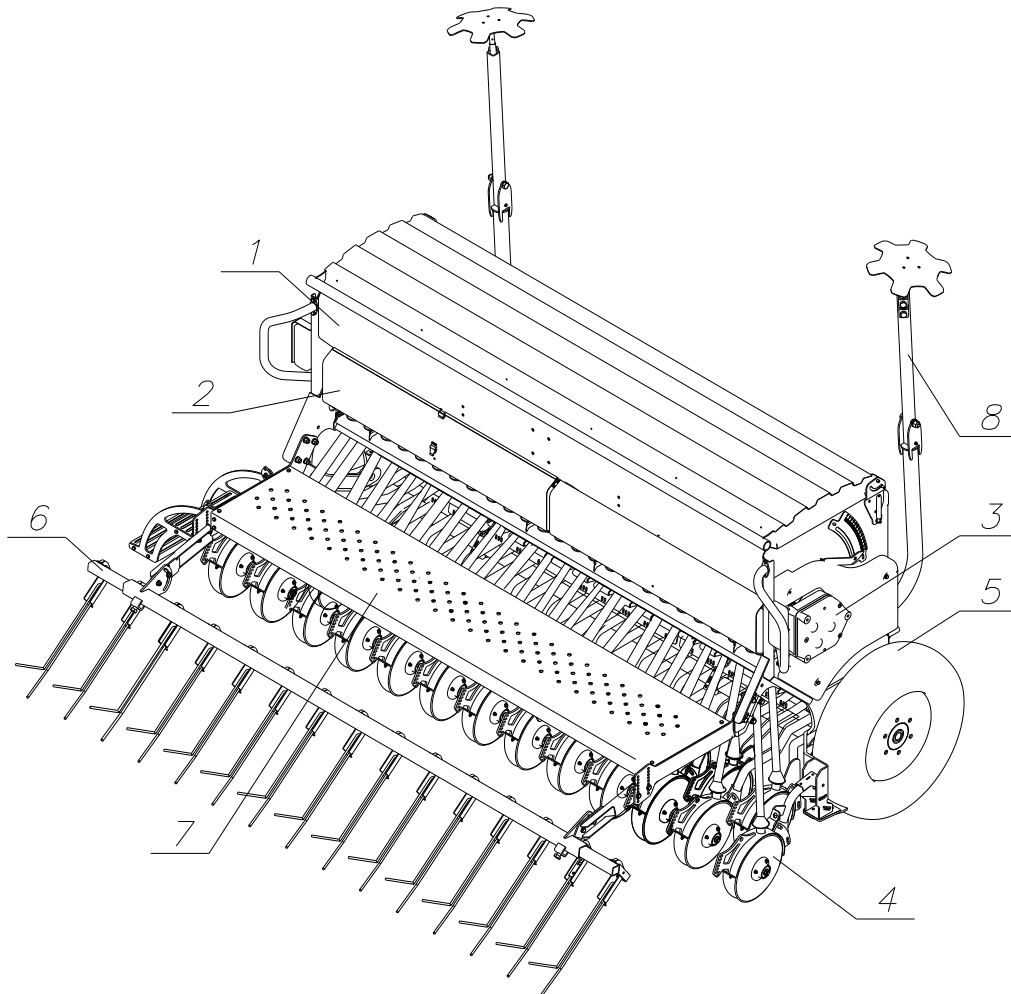
4. CHARAKTERYSTYKA MASZINY

4.1. Charakterystyka ogólna

Siewnik rzędowy POLONEZ jest uniwersalną maszyną zawieszoną przeznaczoną do siewu nasion zbóż, roślin strączkowych, oleistych, traw i innych. Siewnik zapewnia dokładne bezstopniowe dawkowanie ziarna. Może on pracować na dowolnego rodzaju glebach. Siewnik umożliwia wysiew nasion na głębokości od 0 do 10cm.

Siewnik przystosowany jest do pracy "solo" oraz do pracy w agregatach uprawowo-siewnych.

4.2. Budowa siewnika



Rys.3 Budowa siewnika

Siewnik POLONEZ (rys. 3) posiada ramową konstrukcją spawaną, która zapewnia dużą wytrzymałość. Zbiornik (1) został wyposażony w kliny ułatwiające opróżnienie skrzyni z ziarna. W siewniku zastosowano najnowocześniejszy typ

kołeczkowych aparatów wysiewających (2) (do drobnych i grubych ziaren) oraz bezstopniową przekładnię (3) do regulacji dawki wysiewu. Dostępne są dwa rodzaje redlic: redlice stopkowe i redlice talerzowe. Redlice posiadają możliwość centralnej regulacji głębokości ich pracy w zakresie 0-10cm. Duża odległość między pierwszym i drugim rzędem redlic czyni siewnik niewrażliwym na zapychanie się resztkami poźniwnymi. Jako skrajne zastosowano redlice talerzowe (4) ułatwiające siew na odpowiedniej głębokości za kołami. Przez zastosowanie szerokich kół siewnika (5) powstają niewielkie koleiny. Znajdujący się za siewnikiem zagarniacz (6) służy do zasypania rowków z ziarnem i ostatecznego wyrównania pola po siewie. W celu ułatwienia obsługi i załadunku siewnik został wyposażony w podest załadunkowy (7) i stopień. Znaczniki boczne (8) składane hydraulicznie do pionu wyznaczają trasę następnego przejazdu

Na czas transportu do odbiorcy niektóre elementy mogą być zmontowane w pozycji transportowej.

4.3. Wyposażenie siewnika

Do siewnika przewidziano bogate wyposażenie standardowe. Wyposażenie to pozwala na ułatwienie obsługi, dostosowanie maszyny do specyficznych warunków polowych i rodzajów upraw a także na zwiększenie wydajności i jakości pracy maszyny.

Standardowo maszyna wyposażona jest w :

- boczne znaczniki talerzowe składane hydraulicznie do pionu,
- półkę na worki,
- podest załadunkowy,
- skrajne redlice talerzowe,
- kliny w zbiorniku ziarna ułatwiające opróżnianie zbiornika z ziarna.

Wyposażenie dodatkowe dostarczane jest na oddzielne zamówienie.

Do wyposażenia dodatkowego przewidzianego do niniejszych siewników należą:

- znaczniki ścieżek technologicznych,
- spulchniacz śladów ciągnika,
- wyłącznik ścieżek technologicznych,
- skrzynia załadunkowa 1100 (nadstawka 300 litrów),
- ścieżki technologiczne przedwschodowe,
- samoczyszczące redlice talerzowe naprzemienne,
- zespół kół dogniatająco-kopiujący do redlic talerzowych.

Wszystkie elementy wyposażenia dodatkowego można zamówić do maszyn zakupionych wcześniej.

Szczegółowy opis wyposażenia i jego zastosowań znajduje się w końcowej części katalogu części.

4.4. Charakterystyka techniczna

Symbol maszyny	POLONEZ
Typ maszyny	zawieszana
Szerokość robocza	4,0 m
Liczba aparatów wysiewających	31 szt.
Typ aparatów wysiewających	kołeczkowe uniwersalne
Liczba redlic	31 szt.
Rozstaw międzyrzędzi	12,9 cm
Głębokość siewu	0-100 mm
Regulacja ilości wysianych nasion	bezstopniowa
Pojemność skrzyni nasiennej	800 l.
dupło	400 l. zboże/400 l. nawóz
Masa - redlice stopkowe	950 kg
Masa - redlice 2-talerzowe	1150 kg
Wydajność	2-3 ha/h
Moc ciągnika	od 90 KM
Obsługa	traktorzysta
Wymiary gabarytowe siewnika	
-szerokość	4200 mm
-długość	2500 mm
-wysokość	2200 mm
Ciśnienie w ogumieniu	0,25 MPa

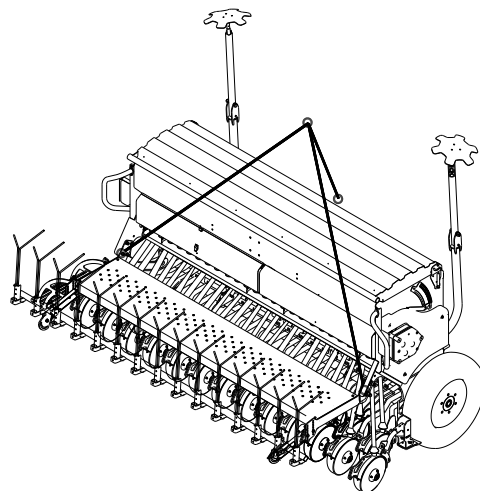
5. OBSŁUGA SIEWNIKA

5.1. Transport i dostawa

Siewnik do odbiorcy dostarczony jest z bronką zagarniającą podniesioną do góry.

Podczas transportu spoczywa on na kołach i podporach transportowych. W celu rozładowania siewnika ze środka transportu należy zaczepić zawiesia w punktach wskazanych na rysunku (górnym punkcie zawieszenia TUZ oraz 2 cięgna za ramię podestu siewnika).

Po rozładunku siewnik ustawić na stabilnym podłożu.



5.2. Przed przystąpieniem do pracy

Zanim rozpoczniesz jakiegokolwiek prace przy nowej maszynie zapoznaj się z instrukcją obsługi.



Przed przystąpieniem do pracy należy skontrolować czy w zbiorniku i w aparatach wysiewających nie ma żadnego ciała obcego np. narzędzi, przerośniętych nasion, sznurka, elementów wyposażenia itp. Sprawdzić naciąg łańcucha napędowego. Przesmarować ruchome elementy maszyny sprawdzić i ewentualnie uzupełnić poziom oleju w przekładni. Sprawdzić dokręcenie połączeń śrubowych. Sprawdzić stan i zamocowanie redlic.

Przed pierwszym użyciem zamontować bronę zagarniającą zgodnie z odpowiednią tablicą katalogu części.

5.3. Zawieszenie siewnika na ciągniku

Czynności przyłączeniowe operator ciągnika wykonuje samodzielnie.

W tym celu należy podjechać tyłem ciągnika do maszyny tak, aby trafić uchami ramion dolnego zawieszenia na czopy zaczepu siewnika. Założyć ramiona podnośnika ciągnika i zabezpieczyć je przetyczkami.

Górny otwór zawieszenia połączyć z ciągnikiem przy pomocy łącznika i zabezpieczyć. Lekko naprężyć boczne łańcuchy ciągnię dolnych ciągnika.

Podłączyć przewody hydrauliczne do hydrauliki zewnętrznej ciągnika.

Regulując długość łącznika górnego ustawić maszynę w pionie. Dobrze wypoziomowany siewnik gwarantuje jednakową głębokość siewu redlicami pierwszego i drugiego rzędu.

Podczas wykonywania czynności przyłączeniowych należy zachować szczególną ostrożność:



Między ciągnik i maszynę można wchodzić tylko, kiedy wyłączony jest silnik i zaciągnięty hamulec ręczny w ciągniku, a maszyna spoczywa na podłożu.

Do pracy maszyną może być wykorzystywany tylko sprawny ciągnik o odpowiedniej mocy. Ciągnik musi być wyposażony w odpowiednie obciążniki osi przedniej, musi posiadać sprawny podnośnik hydrauliczny. Musi być też wyposażony w trzypunktowy układ zawieszenia narzędzi II kategorii.

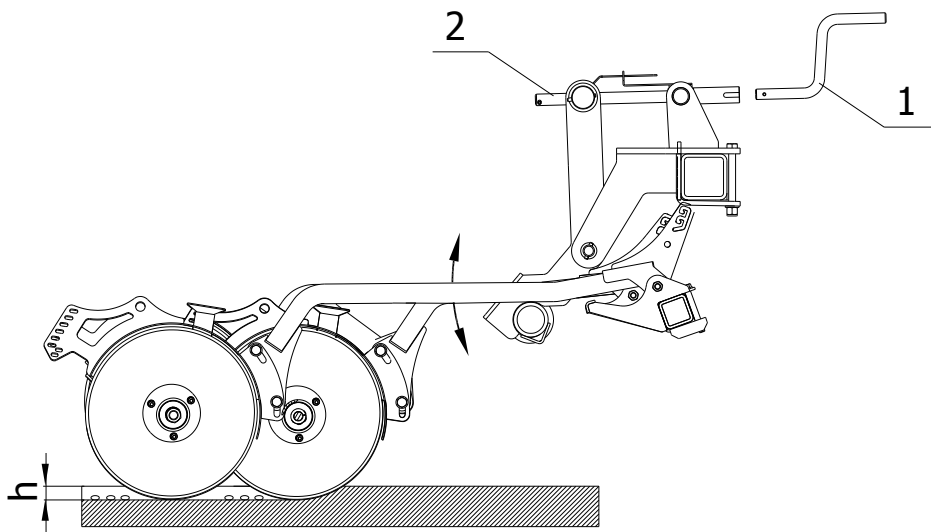
Warunek sterowności

Dla każdej maszyny należy zachować warunek sterowności podłużnej gwarantujący prawidłowe sterowanie zestawem podczas jazdy. Warunek ten spełniony jest wówczas, gdy nacisk na przednią oś ciągnika wynosi 20% masy zestawu: ciągnik z maszyną.

Sposób kontroli:

- 1- wjechać na wagę ciągnikiem z zawieszoną maszyną. Zapisać masę „A”.
- 2- wjechać na wagę tylko kołami przednimi (tylne spoczywają na podłożu poza wagą). Zapisać masę „B”;
- 3- wykonać obliczenie $A \times 0,2 = C$. Porównać B i C. Jeżeli B jest większe od C warunek sterowności jest zachowany, jeżeli B jest mniejsze niż C wówczas należy dociążyć przód ciągnika masą co najmniej równą $D = C - B$.

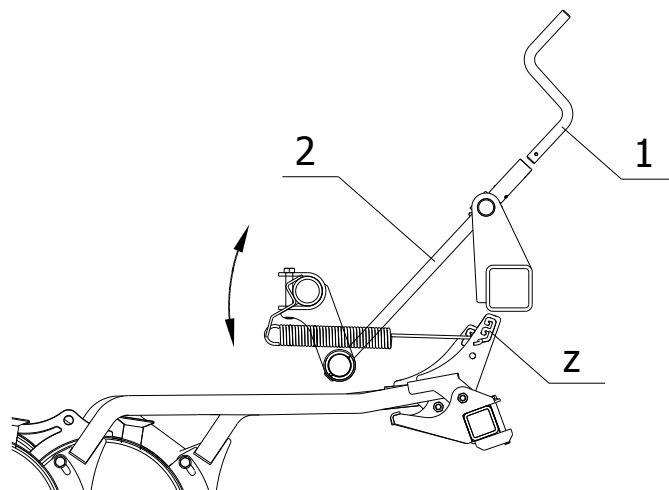
5.4. Regulacja głębokości siewu i siły nacisku redlicy



Rys.5 Regulacja głębokości siewu

Regulacji głębokości siewu dokonujemy na polu po przejechaniu kilku metrów z redlicami zagłębionymi w glebie (rys. 5).

Sprawdzamy czy siewnik jest prawidłowo wypoziomowany, oraz czy ziarno jest wysiane na prawidłowej głębokości (h). Korekty głębokości przeprowadzamy centralnie za pomocą korby (1) przez obrót śruby (2) znajdującej się z przodu siewnika. Zakres regulacji wynosi od 0 do 10cm względem poziomu kół jezdnych siewnika.

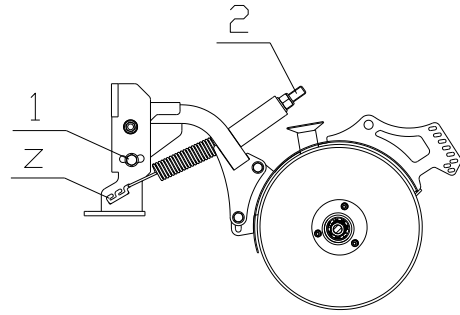


Rys.6 Regulacja siły nacisku redlicy

Regulację siły nacisku redlicy przeprowadzamy centralnie (rys.6) za pomocą korby (1) przez obrót śruby (2) znajdującej się z przodu siewnika. Każda redlica posiada także możliwość indywidualnej regulacji siły nacisku na glebę poprzez zmianę miejsca (z) zaczepienia sprężyny.

Wskazówka: Sprężyny należy mniej naprężyć kiedy pracujemy na glebach lekkich i siewy na niewielkie głębokości (1-3cm). Redlica o mniejszym nacisku lepiej kopiuje nierówności terenu. Do siewu głębokiego i do siewu w ciężką glebę sprężyny należy bardziej naprężyć.

Regulację głębokości siewu redlicy skrajnej przeprowadza się przez zmianę położenia ogranicznika (1) na otworach. Siła docisku redlicy regulujemy za pomocą śruby oczkowej lub poprzez zmiany miejsca (z) zaczepienia sprężyny.



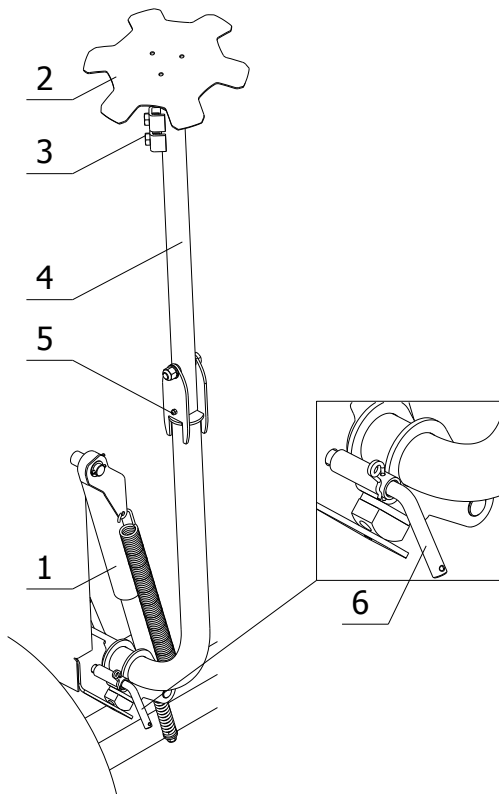
Rys.7 Redlica skrajna.

5.5. Znaczniki boczne

Znaczniki boczne służą do wyznaczania trasy następnego przejazdu ciągnika. (rys. 9).



Ponieważ ramiona znaczników w znacznym stopniu wystają poza gabaryt siewnika należy podczas pracy zwracać szczególną uwagę na przeszkody mogące się znaleźć w ich zasięgu.

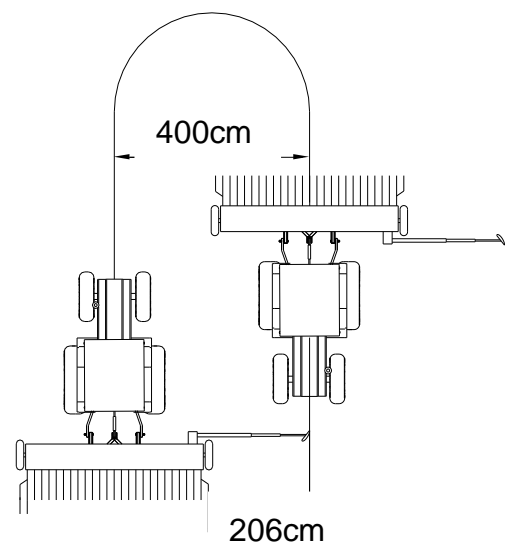


Rys.8 Znaczniki boczne

Siewnik POLONEZ jest wyposażony w znaczniki boczne składane hydraulicznie do pionu za pomocą siłownika hydraulicznego (1). Do ustalenia pozycji talerza znacznika (2) służą śruby (3). Na ramionach (4) zostały umieszczone ścinane śruby (5) zabezpieczające maszynę w przypadku trafienia na przeszkodę.

Uwaga:

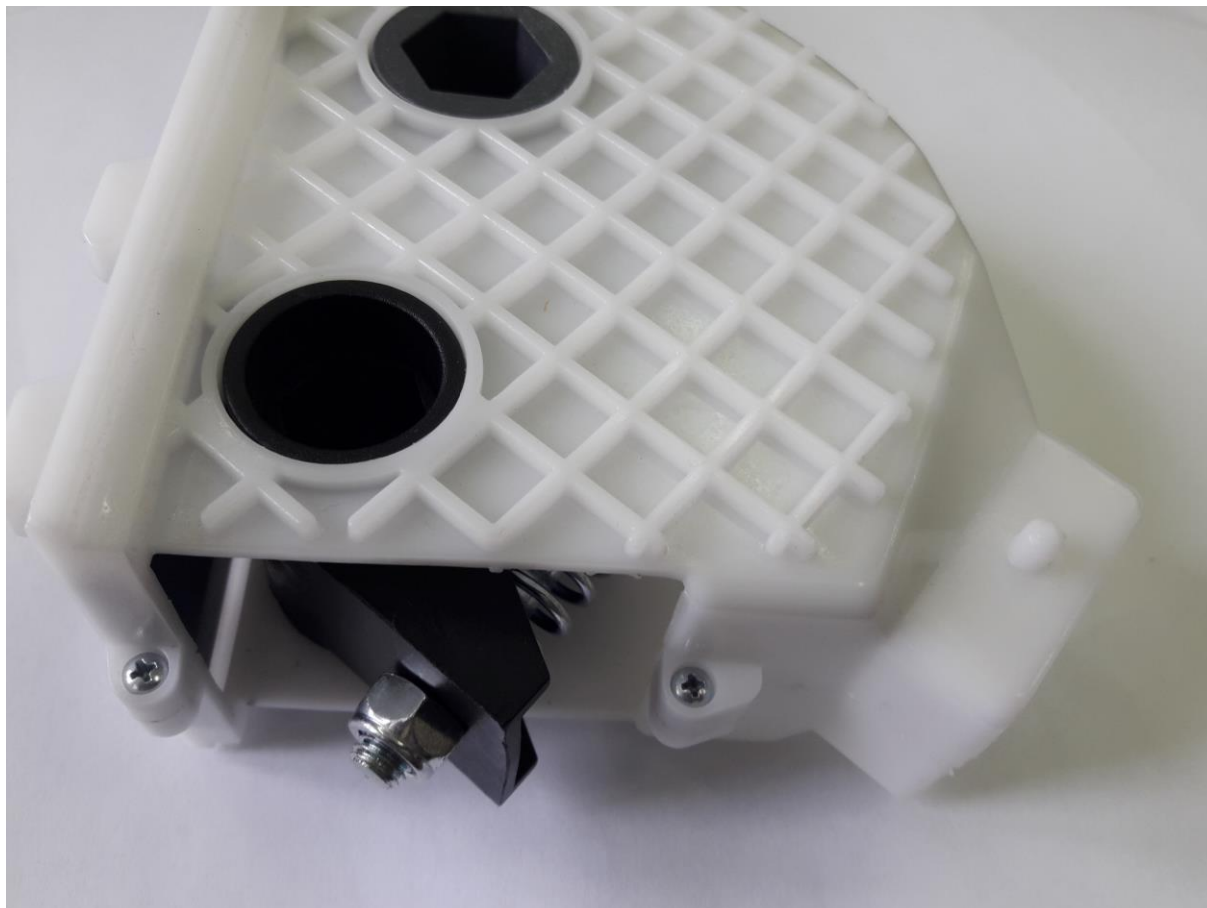
Na czas przejazdów transportowych należy blokadę transportową (6) założyć jak na rysunku.



Rys.9 Schemat prowadzenia siewnika 4m wg znaczników

5.6. Regulacja aparatów wysiewających

Aparaty wysiewające są wyregulowane fabrycznie.



Rys. 10 Regulacja denek

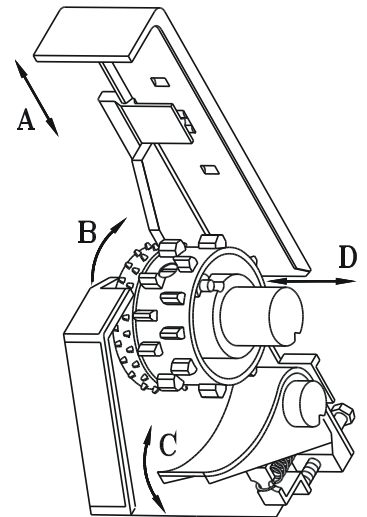
W przypadku stwierdzenia podczas próby wysiewu różnej ilości ziarna przy poszczególnych aparatach wysiewających należy przeprowadzić regulację denek za pomocą nakrętki (rys.10):

Kontrola regulacji. Przy poprawnie przeprowadzonej regulacji po założeniu ramienia dźwigni den na otwór oznaczony nr 1 wszystkie denka ocierają o kółka wysiewające (słychać stukot denek podczas obracania kółek wysiewających), a po założeniu ramienia na otworze 2 kółka wysiewające lekko (bezgłośnie) ocierają o denka. Przy założeniu ramienia na otworze 3 żadne kółko wysiewające nie dotyka do denka.

5.7. Regulacja wielkości wysiewu

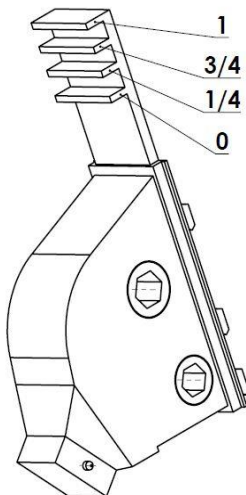
Od staranności wykonania poniższych regulacji zależy jakość wykonanej pracy maszyną.

Do ustawienia wielkości wysiewu służą cztery elementy regulacji A, B, C i D: (rys. 11).



Rys. 11 Elementy regulacji wielkości wysiewu

Są to następujące regulacje:



Rys.12 Położenia zastawek

A- otwarcie zastawki (rys. 12) przesłaniającej wylot ziaren z aparatu wysiewającego. Aparat nawozowy ma jednolitą zastawkę a aparat zbożowy podzieloną na wąską i szeroką.

Zastawki można ustawić w trzech pozycjach (zgodnie z nacięciami na zastawce),

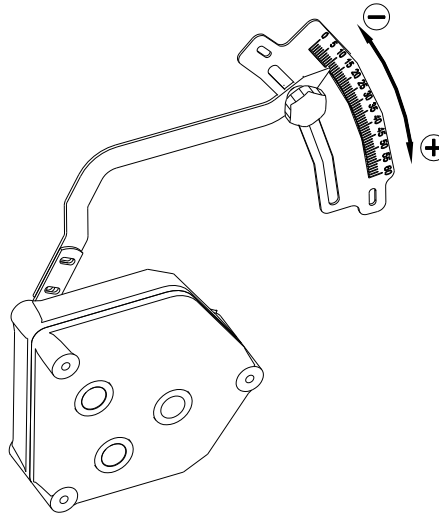
A-0- aparat zamknięty,

A-1/4- wlot ziarna do aparatu częściowo na $\frac{1}{4}$ otwarty,

A-3/4- wlot ziarna do aparatu częściowo na $\frac{3}{4}$ otwarty,

A-1- wlot ziarna całkowicie otwarty

Aby przestawić zastawkę należy palcami chwycić za uchwyt i pokonując opór zatrzasku przestawić ją w żądane położenie.



Rys.13 Przekładnia bezstopniowa

B- szybkość obrotów kółek wysiewających reguluje się przekładnią bezstopniową (rys.13).

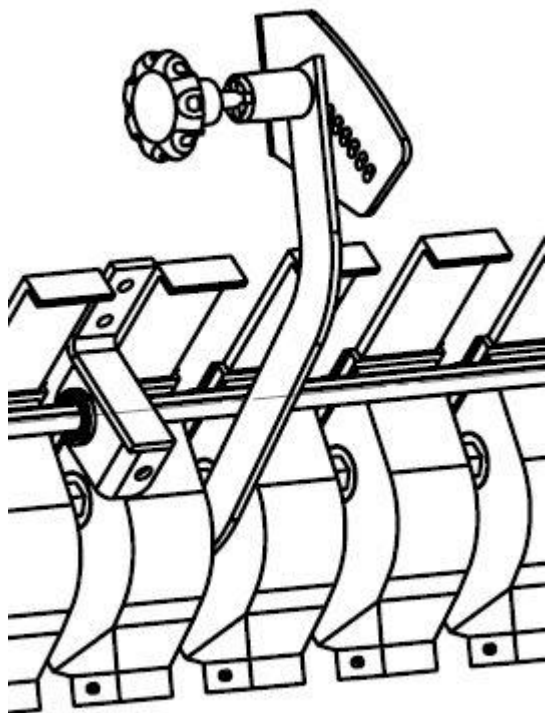
Aby zmienić przełożenie przekładni bezstopniowej należy ręką lekko poluzować plastikową śrubę gwiazdową i obserwując strzałkę przestawić dźwignię w żądane położenie. Śrubę dokręcić.

Przekładnia przekazuje napęd z koła napędowego na wałek wysiewający. Wielkość przełożenia zmienia się płynnie od zera do wielkości maksymalnej osiągniętej przy położeniu wskazówki dźwigni na ok. 60.

Uwaga: Wałek wysiewający obraca się impulsowo.

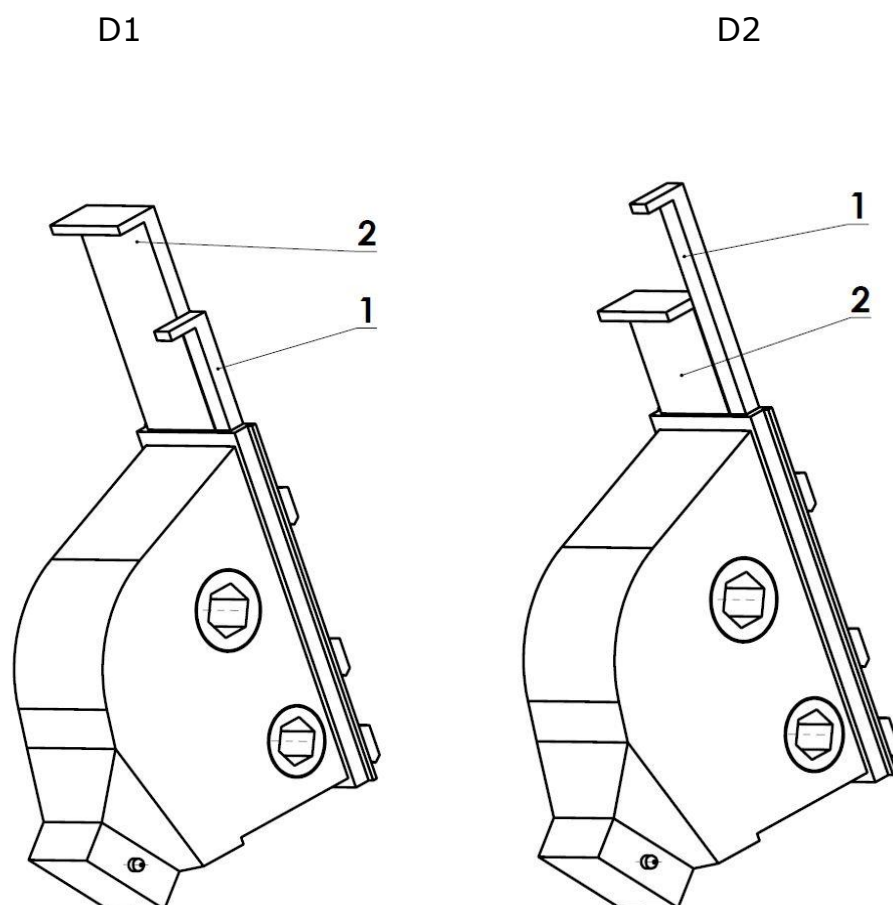
C- ustawienie dźwigni regulującej centralnie szczelinę między kółkami wysiewającymi a denkami nastawnymi (rys. 14).

Aby zmienić ustawienie denek w aparatach wysiewających należy odciągnąć sworzeń dźwigni i przestawić go na nowy otwór.



Rys. 14 Ustawienie dźwigni ustawczej

D- położenie zastawki kółka wysiewającego (rys. 15)



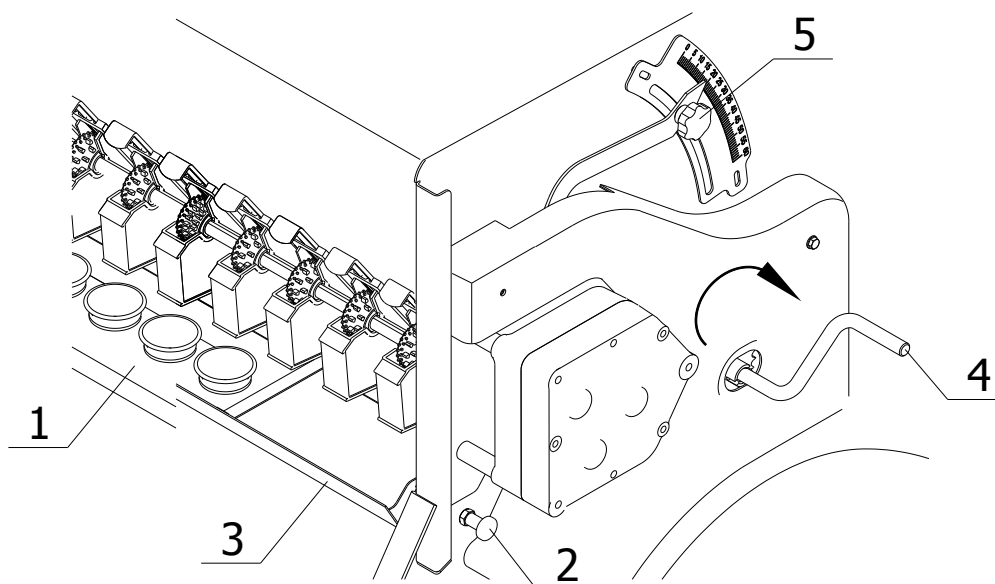
Rys.15 Zastawka kółka wysiewającego aparatu zbożowego

Zastawka kółka wysiewającego służy do zasłaniania (odsłaniania) szerokich lub wąskich kółek wysiewających. W agregacie wąskie kółka wysiewające są na stałe połączone z wałkiem wysiewającym tak samo jak szerokie kółka otrzymują napęd od wałka wysiewającego.

Aby wykonywać siew przy pomocy tylko wąskiego kółka wysiewającego (położenie D-2) należy zasunąć zastawkę szeroką (2). Można wykonać siew tylko kółkiem szerokim gdy zasuniemy zastawkę wąską (1) (położenie D-1). Do siewu zbóż używamy jednocześnie kółka szerokiego i wąskiego. Do wysiewu nawozu służy aparat z kółkiem roweczkowym i jednolitą (nie dzieloną) zastawką.

5.8. Próba wysiewu

Ze względu na to, że ziarno tego samego gatunku, ale różnej odmiany, nie jest jednakowe co do wielkości i ciężaru, dane zawarte w tabeli należy traktować jako orientacyjne. Dla uzyskania dokładnej, żądanej ilości wysiewu na hektar należy przeprowadzić bezwzględnie próbę kręconą.



Rys.16 Ustawienie próby wysiewu

Biorąc pod uwagę odpowiednią tabelę wysiewu odpowiadającą gatunkowi ziarna, które mamy zamiar wysiać, należy wykonać cztery regulacje opisane w punkcie 6.7 zgodnie z informacjami podanymi w tabeli wysiewu dla danego rodzaju ziarna i żądanej dawki wysiewu.

- Zwolnić belkę mieszeków (1) (rys. 16) na zatrzaskach (2) i wsunąć w to miejsce osłonę korytkową (3) spełniającą rolę pojemnika na ziarno.
- Zasypać zbiornik ziarnem do poziomu powyżej górnej krawędzi otworów wysypowych do aparatów wysiewających.
- Włożyć korbę (4) na wałek i wykonać kilka obrotów w celu wypełnienia aparatów wysiewających.
- Wysiane ziarno przesypać do zbiornika i ponownie podstawić osłony korytkowe pod aparaty wysiewające.
- Wykręcić korbą dla:
 - 4.0m siewnik liczba obrotów wynosi 10,5 na ar,
- Zważyć wysiane ziarno, jeżeli wysiane ziarno waży mniej lub więcej niż podaje tabela wysiewu, należy zmienić ustawienie dźwigni (5) skrzynki przekładniowej i przeprowadzić ponownie próbę.

Uwaga:

Ilość obrotów koła zależy od rodzaju uprawy przewidzianej i rodzaju gleby. Podczas wykonywania bardzo precyzyjnego siewu zalecamy aby próbę wysiewu wykonać podczas przejazdu po polu.

W tym celu należy obniżyć belkę z mieszkami i w jej miejsce włożyć osłony korytkowe, wykonać przejazd (wysiewając ziarno). Na 1 ar powierzchni dla siewnika o szerokości roboczej: 4,0m przypada 25m przejazdu. Następnie zważyć ziarno i ewentualnie skorygować ustawienie przekładni.

5.9. Opróżnianie zbiornika po siewie

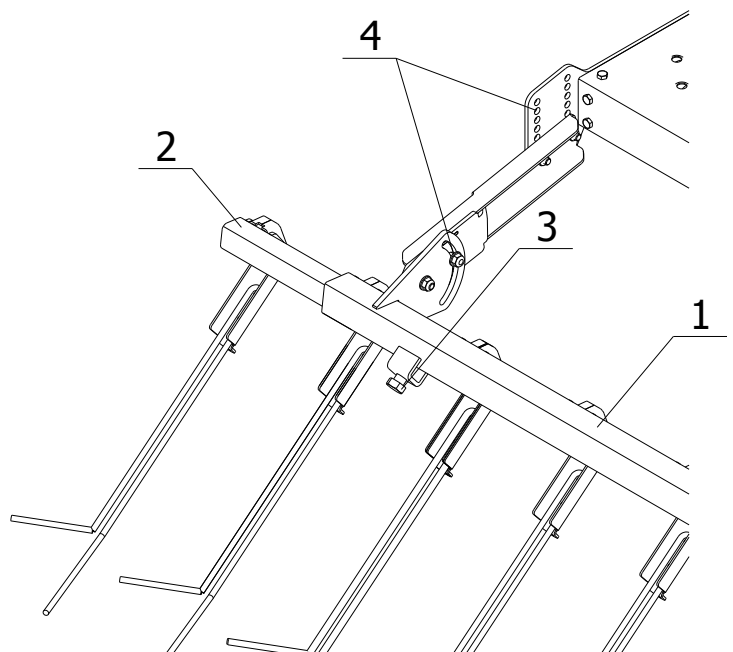


Każdorazowo po zakończonym siewie należy opróżnić zbiornik ziarna i nawozu oraz oczyścić aparaty wysiewające.

W tym celu podstawić osłonę korytkową jak do próby wysiewu. Otworzyć wszystkie zastawki aparatów wysiewających (rys.12) i podnieść maksymalnie do góry (poza otwory) dźwignię regulacji denek nastawnych (rys.14). Ziarno wysypie się do podstawionej osłony. Pozostałości ziarna wymieść zmiotką.

5.10. Bronka zagarniająca

Bronka zagarniająca (1) (rys.17) służy do równomiernego zasypania ziaren znajdujących się w rowkach wykonanych przez redlice oraz do wyrównania obsianej roli. Zakres działania zagarniacza obejmuje całą szerokość roboczą maszyny. Położenie zagarniacza należy regulować na otworach (4). Ze względu na możliwość odchylenia się palców do tyłu zagarniacz nie jest wrażliwy na zapychanie się resztkami poźniowymi i chwastami. Docisk zagarniacza należy ustawić w taki sposób aby nie wygarniał ziarna podczas przejazdów.



Rys.17 Bronka zagarniająca

5.11. Zespół sterowania ścieżkami

ZAŁĄCZENIE/WYŁĄCZENIE ZASILANIA

Urządzenie należy podłączyć do instalacji 12 V ciągnika. Na wyświetlaczu pojawi się migający w kolorze czerwonym punkt. Sterownik jest w stanie czuwania.

Odwrotne podłączenie zasilania nie spowoduje uszkodzenia urządzenia.



Sterownik załączamy przez krótkie wciśnięcie przycisku C (rys.18). Na wyświetlaczu wyświetli się w kolorze zielonym aktualny numer przejazdu siewnika.

Sterownik wyłączamy przez DWUKROTNE wciśnięcie przycisku C (w odstępie około 0,5 sek.). Na wyświetlaczu pojawi się migająca w kolorze czerwonym kropka, informująca o wejściu w tryb czuwania.

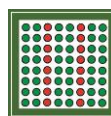
Rys.18 Załączenie / wyłączenie zasilania

CYKL PRACY

Na wyświetlaczu wyświetlany jest w kolorze zielonym aktualny numer licznika przejazdu.

Każdy impuls czujnika zwiększa o 1 wartość tego licznika.

Gdy licznik przejazdów osiągnie wartość zaprogramowanej liczby przejazdów, zmienia się na przeciwną biegunowość napięcia na wyjściu sterownika. Powoduje to przesuw siłownika w kierunku przerywania wysiewu części nasion i zakładania ścieżki technologicznej.



Jednocześnie na wyświetlaczu pojawia się obraz

Kolejny impuls z czujnika ustawia licznik przejazdów na wartość 1 i przerywa tworzenie ścieżki technologicznej.

ZWIĘKSZENIE WARTOŚCI LICZNIKA PRZEJAZDÓW

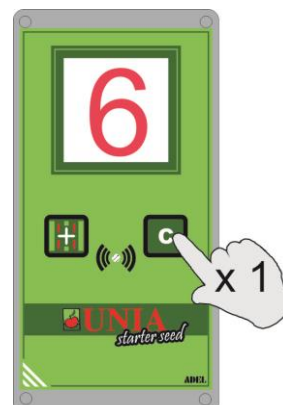
Stan licznika przejazdów zwiększa się o 1 po każdym impulsie z czujnika. Oprócz tego można ręcznie zwiększyć stan tego licznika przez krótkie wciśnięcie przycisku



ZNACZNIK TECHNOLOGICZNY

SPRAWDZENIE WARTOŚCI ZNACZNIKA TECHNOLOGICZNEGO

Aby sprawdzić, ile wynosi zaprogramowana wartość znacznika technologicznego, należy JEDEN RAZ wcisnąć prawy przycisk (rys.19). Wyświetli się w kolorze CZERWONYM ustawiona wartość przejazdu, przy którym zakładana będzie ścieżka technologiczna. Po chwili na wyświetlaczu wyświetli się aktualny numer przejazdu.



Rys.19 Wartości znacznika

PROGRAMOWANIE ZNACZNIKA TECHNOLOGICZNEGO

Sterownik powinien być załączony, a na wyświetlaczu powinien wyświetlać się w kolorze zielonym aktualny numer przejazdu. Należy wcisnąć i przytrzymać przez około 3 sekundy lewy przycisk urządzenia jak na rys 20.



Rys.20 Programowanie znacznika

Po chwili wyświetli się migająca w kolorze czerwonym aktualna wartość znacznika technologicznego.

Należy puścić przycisk

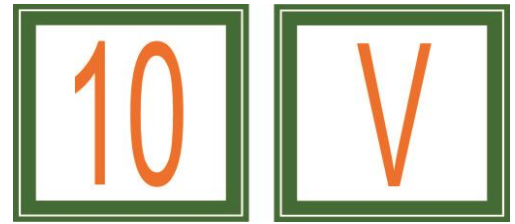


Następnie wciskając przycisk nie rzadziej niż co 2 sekundy, należy ustawić nową wartość znacznika technologicznego. Licznik liczy w górę do wartości 9, a następnie rozpoczyna liczenie w górę od 2.

Gdy ustawimy prawidłową wartość, przestajemy wciskać przycisk. Po chwili czerwona cyfra przestanie migać i zacznie normalnie świecić. Po kilku sekundach na wyświetlaczu pojawi się w kolorze zielonym stan licznika przejazdów. Został on zmieniony na 1, niezależnie od poprzedniej wartości. Proces programowania został zakończony, a ustawiona wartość znacznika technologicznego została zapamiętana w pamięci stałej sterownika.

SYTUACJE AWARYJNE

Jeżeli napięcie zasilające spadnie poniżej 10 V, pojawia się migający w kolorze POMARAŃCZOWYM napis 10V (rys.21). Należy sprawdzić instalację zasilającą, ponieważ zbyt niskie napięcie może powodować brak załączenia znacznika technologicznego.



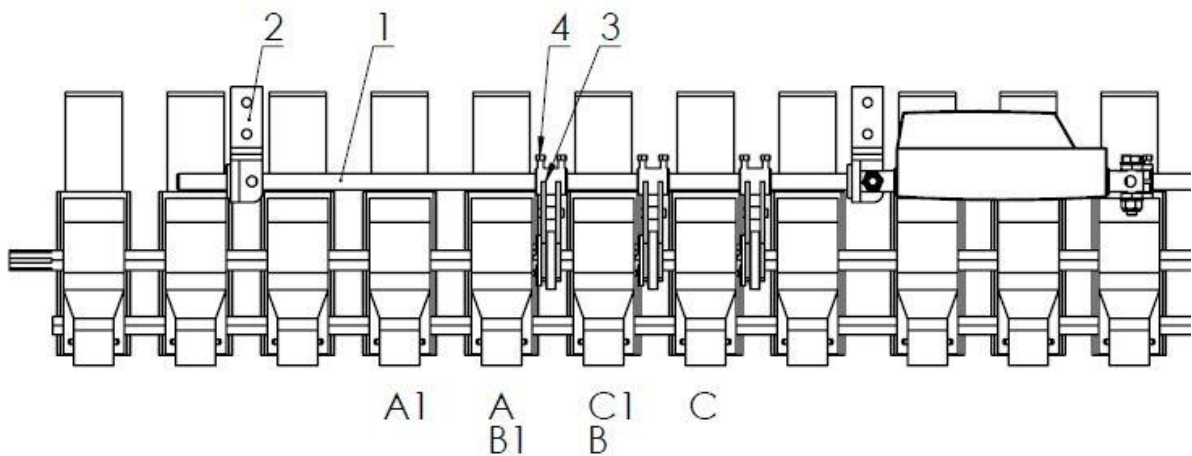
Rys.21 Niskie napięcie

DANE TECHNICZNE

Zasilanie	12 – 16 V DC
Maksymalne obciążenie wyjścia	15 A
Temperatura pracy	0 - +70 °C

Należy chronić urządzenie przed bezpośrednim zalaniem wodą (deszczem, myjką ciśnieniową).

5.12. Regulacja dźwigni ścieżek technologicznych



Rys. 22 Regulacja położenia dźwigni sterującej wysiewem nasion

W celu zapewnienia prawidłowej pracy mechanizmem elektrycznego sterowania ścieżkami technologicznymi należy, zachowywać układ w czystości oraz co pewien czas kontrolować jego pracę. Wałek sterujący (1) powinien luźno przesuwаться w prowadnicach (2) (rys.22). Regulacji dokonuje się poprzez zmianę położenia dźwigni blokujących (3). Dźwignie powinny jednakowo przesuwаться w skrajne lewe i prawe położenie z zachowaniem tych samych odległości od kółka blokady. W przypadku różnych odległości należy dokonać regulacji ustawienia dźwigni (3), poprzez odkręcenie śruby ustalającej (4) i przesunięcie dźwigni.

Istnieje również możliwość zmiany położenia aparatów wysiewających ze ścieżkami np.: A na A1 oraz B na B1 i C na C1, po obu stronach siewnika, co w efekcie spowoduje zwiększenie rozstawu trasowanych ścieżek technologicznych.

Ustawienie to zależne jest od rozstawu kół ciągnika współpracującego z opryskiwaczem. Fabrycznie ścieżki ustawione są na 1,8m.



Należy pamiętać, aby próby ruchowej układu dokonywać przy lekko poluzowanych śrubach ustalających (4). W przypadku nieprawidłowości w ustawieniu nastąpi przesunięcie dźwigni (3) a nie uszkodzenie elektro-siłownika. Po dokonaniu prób należy dociągnąć śruby ustalające (4).

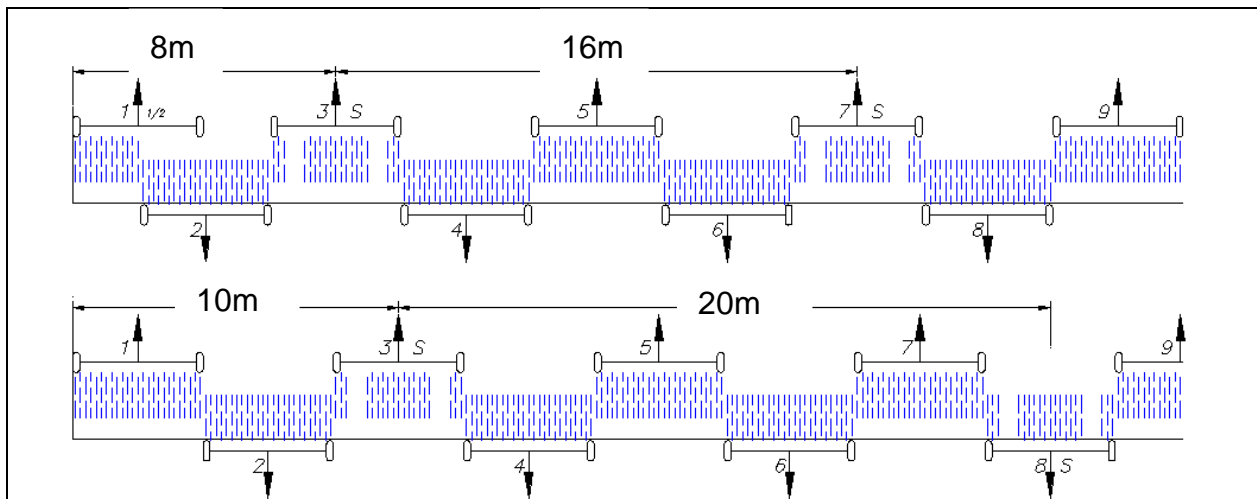


W celu zapewnienia prawidłowego funkcjonowania mechanizmu ścieżek należy przed przystąpieniem do pracy sprawdzić działanie układu i wyregulować mechanizm. Warunkiem prawidłowej pracy mechanizmu jest sprawny układ elektryczny ciągnika. Należy dbać o czystość - lekkie przesuwanie się poszczególnych jego elementów

5.13. Schemat zakładania ścieżek technologicznych

Siewnikiem wyposażonym w wyłącznik ścieżek technologicznych można wykonywać ścieżki przejazdowe co 12,16,20,24, ... m

Na schemacie przedstawiono sposób pracy maszyną dla rozstawu ścieżek 16 i 20m .



Rys. 23 Schemat zakładania ścieżek technologicznych

Oznaczenia:

- 1,2... kolejne przejazdy siewnikiem
- (1/2) przejazd siewnikiem z zamkniętą połową aparatów wysiewających
- S przejazd siewnikiem z wyłączonymi aparatami wysiewającymi

6. Praca siewnikiem

6.1. Wykonywanie siewu

W celu prawidłowego wykonania siewu należy przestrzegać następujących zasad:

- a) sprawdzić, czy dopływ nasion do czynnych przewodów wysiewających jest otwarty, a do nieczynnych zamknięty,
- b) sprawdzić czy dźwignie regulacyjne są ustawione tak, jak ustalono podczas próby kręconej,
- c) na uwrociu siewnik podnosić do góry,
- d) uzupełniać zapas ziarna w skrzyni nasiennej z chwilą obniżenia się poziomu nasion na wysokość mieszadła - pręt wskaźnika znajduje się w położeniu pionowym,
- e) nie przekraczać zalecanej maksymalnej prędkości siewu,
- f) po każdym uwrociu przerzucić znaczniki,
- g) aby zapobiec zapychaniu się redlic glebą, siewnik opuszczać do siewu w czasie jazdy ciągnikiem, do przodu. W pierwszej kolejności należy obsiać pas przeznaczony na uwrocie („poprzeczniak”, „bezglowie”),
- h) nie cofać ciągnikiem przy opuszczonym siewniku,
- i) w zależności od rodzaju ziemi należy zwiększyć lub zmniejszyć siłę docisku redlic.

6.2. Prędkość jazdy podczas siewu

Prędkość jazdy podczas siewu należy każdorazowo dostosować do aktualnych warunków glebowych.

Maksymalna prędkość pracy siewnikiem wynosi ok. 10 km/h

Wielkość wysiewanej dawki nasion nie zależy od prędkości jazdy.

Na głębokość siewu mają wpływ warunki glebowe oraz prędkość jazdy.

Ważne jest, aby w czasie siewu utrzymywać w miarę możliwości stałą prędkość.

Po rozpoczęciu siewu należy zawsze skontrolować głębokość siewu i skorygować ją dostosowując do aktualnych warunków.

6.3. Usuwanie zapchań redlicy

Duży rozstaw redlic powoduje, że redlice nie zapychają się podczas siewu. Kiedy jednak to się wydarzy wystarczy lekko unieść cały siewnik i jechać dalej.

Redlice wyposażone są w zastawki uniemożliwiające zapychanie się wylotów redlic glebą. W przypadku gdyby nastąpiło zapchanie wylotu redlicy należy lekko (ok. 10 cm) unieść siewnik nad ziemią następnie redlicą podnieść do góry około 15 cm i puścić. Na skutek wstrząsu redlica powinna się samoczynnie oczyścić. Jeżeli to nie skutkuje wówczas przez otwór znajdujący się z tyłu redlicy z góry (za gumowym mieszkiem) przy pomocy pręta lub patyka oczyścić wylot.



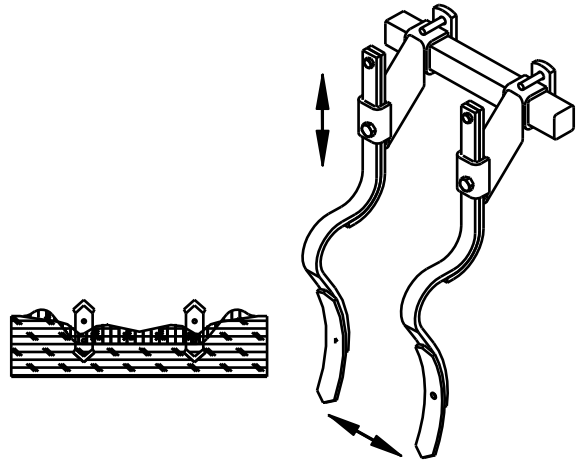
Podczas wykonywania czynności przy uniesionej maszynie zwrócić szczególną uwagę na bezpieczne wykonywanie pracy. Należy zwracać uwagę na wystające elementy oraz na części, które mogą wyrządzić szkodę w przypadku samoczynnego opadnięcia maszyny na glebę.

6.4. Ustawienie spulchniacza śladów

Spulchniacz śladów kół ciągnika spulchnia i częściowo wyrównuje koleiny zrobione przez ciągnik podczas siewu.

Spulchniacz poprawia warunki pracy redlic (siew na jednakową głębokość), a pole po siewie jest bardziej wyrównane.

Spulchniacz (rys. 24) montowany jest na przednich prostokątnych rurach przykręconych do ramy siewnika. Zęby spulchniające powinny być w linii kół ciągnika w takim rozstawie i głębokości, aby najlepiej wyrównać koleiny po ciągniku.



Rys.24 Spulchniacz śladów ciągnika

Podczas pracy siewnika w agregatach uprawowo-siewnych spulchniacze należy zdemontować .

6.5. Inne zalecenia użytkowe

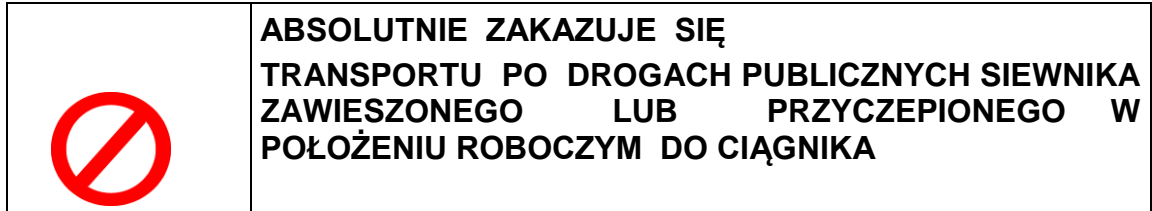
Przestrzegać przepisów bezpieczeństwa pracy zawartych w niniejszej instrukcji.

Nigdy nie cofać, nie zawracać i nie transportować siewnika, kiedy redlice dotykają podłoża.

Każdorazowo podczas zawracania (na uwrociach) podnieść siewnik do pozycji transportowej. Na terenach z dużą ilością resztek roślinnych należy sprawdzać, czy redlice nie zapchały się i nie jest blokowany wysiew. Podczas siewu zwracać uwagę czy koło napędowe nie zostało zablokowane i czy dokonywany jest wysiew.

6. 6. ZASADY PORUSZANIA SIĘ PO DROGACH PUBLICZNYCH.

Szerokość robocza siewnika przekracza dopuszczalną przez przepisy ruchu drogowego szerokość transportową maszyn poruszających się po drogach publicznych.



Transport siewnika POLONEZ 4/800 powinien odbywać się na lawecie, przyczepie lub innym środku transportu.

7. UTRZYMANIE SPRAWNOŚCI TECHNICZNEJ

7.1. Smarowanie i konserwacja

Staranne smarowanie i stosowanie właściwych smarów daje gwarancję dobrej pracy maszyny. Smarowanie należy przeprowadzać zgodnie z tabelą 2.



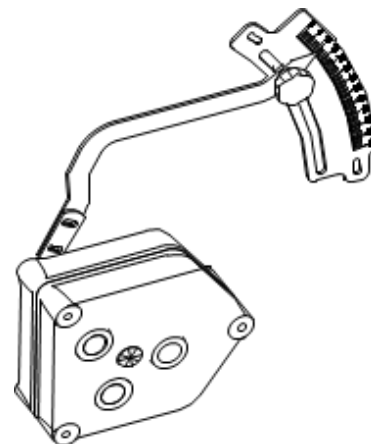
W czasie smarowania i konserwacji silnik ciągnika musi być wyłączony, kluczyk wyjęty ze stacyjki a siewnik opuszczony na podłoże.

Nazwa zespołu	Ilość punktów smarowania	Rodzaj smaru	Częstotliwość smarowania	Uwagi
Łożyska kół roboczych	2	ŁT-41	Raz na 3 lata	Po zdemontowaniu
Łożysko mieszadła	2	ŁT-41	Co 50 h pracy	Przez smarowniczkę
Skrzynka przekładniowa bezstopniowa	1	Olej HIPOŁ 15* 1,5 - 1,6 dm ³	Sprawdzić poziom co 100h pracy	Olejowskaz
Łańcuch napędowy	2	Smar Grafitowy	Raz na 1 rok	Przez zanurzenie
Piasta talarza znacznika	2	ŁT-41	Co 50h pracy	Przez smarowniczkę
Układ kół łańcuchowych	1	ŁT-41	Co 50h pracy	Przez smarowniczkę

* SAE 80W/90

Tabela 2 Punkty smarne

Sprawdzać poziom oleju w przekładni bezstopniowej, (ewentualnie uzupełnić olej-HIPOŁ 15). Pierwsza kontrola przed rozpoczęciem pracy, kolejne kontrole przeprowadzamy po pierwszych 8 godzinach, a następne co 100 godzin pracy oraz każdorazowo przed rozpoczęciem nowego sezonu siewu. Co trzy lata eksploatacji wymienią olej na nowy. Po okresie eksploatacji cały siewnik dokładnie oczyścić, umyć uzupełnić ubytki malatury. Zabezpieczyć przed korozją smarem niemalowane elementy metalowe i elementy robocze. Nie smarować części siewnika wykonanych z tworzyw sztucznych (rolki i aparaty wysiewające, teleskopowe przewody nasienne).



Rys. 25 Przekładnia

7.2. Przechowywanie

Siewnik powinien być składowany na równym utwardzonym podłożu w miarę możliwości nienarażony na długotrwałe działanie promieni słonecznych i mrozu (elementy gumowe i elementy z tworzyw sztucznych są wrażliwe na warunki atmosferyczne).

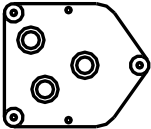
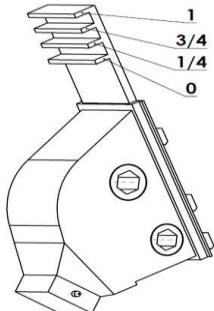
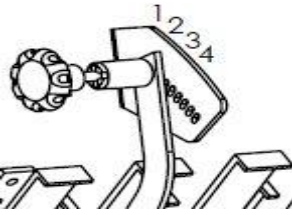


Siewnik przed składowaniem opróżnić z nasion, oczyścić i zakonserwować zgodnie z pkt. 81.

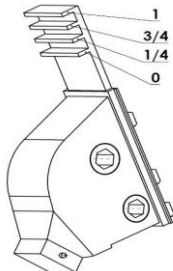
Zawsze przed rozpoczęciem prac upewnić się czy w zbiorniku ziarna oraz w aparatach wysiewających nie ma zbędnych przedmiotów oraz przerośniętego ziarna.

7.3. Kasacja

Maszynę przeznaczoną do kasacji należy złomować we właściwy sposób. W tym celu należy:

- Zużyty olej przekazać do utylizacji,
- Rozmontować maszynę,
- Metalowe elementy przekazać na złomowisko,
- Elementy gumowe i tworzywa sztuczne przekazać do specjalistycznych zakładów zajmujących się przetwarzaniem i zagospodarowywaniem odpadów przemysłowych.

ORIENTACYJNA TABELA WYSIEWU POLONEZ 800/4; POLONEZ 800/4D 4m 31redlic							POLONEZ 800/4D duplo 4m 31redlic ^{R/}		
Ustawienie zastawki	3/4	3/4	1	1	1	3/4	Ustawienie zastawki	3/4	3/4
Ustawienie dźwigni	2	2	2	2	4	1	Ustawienie dźwigni	1	1
Kółko	W+S	W+S	W+S	W+S	W+S	W+S	Kółko	W	W
SKALA	Pszenica (kg/ha)	Żyto (kg/ha)	Jęczmień (kg/ha)	Owies (kg/ha)	Groch (kg/ha)	Trawa (kg/ha)	SKALA	Lucerna (kg/ha)	Rzepak (kg/ha)
20	85	80	92	53	166	24	3	0,5	0,4
25	116	110	127	72	227	33	6	1,5	1,5
30	151	145	169	96	296	43	9	3,5	3,5
35	188	188	217	122	375	52	12	5,3	5,5
40	229	235	270	153	466	62	15	7,5	8,0
45	276	287	328	189	544	73	18	9,1	10,6
50	323	343	392	225	633	83	21	13,0	13,2
	Ustawienie zastawki 	Ustawienie dźwigni den 	Wysiew kółkiem W =>  W+S => 	Liczba obrotów korbą/ar 10,5* Liczba obrotów koła/ar 6,5* * Podana liczba jest wartością teoretyczną. Dla uzyskania rzeczywistej liczby obrotów korbą/koła na ar należy wykonać przejazd po polu na odcinku 33,3m.					

ORIENTACYJNA TABELA WYSIEWU NAWOZU					
POLONEZ 800/4duplo; POLONEZ 800/4Dduplo 4m 31redlic					
Ustawienie zastawki	3/4	3/4	1	1	Liczba obrotów koła/ar 6,5* Liczba obrotów korbą/ar 6,5*
Ustawienie dźwigni	2	2	2	2	
Kółko	R	R	R	R	
SKALA	Polifoska (kg/ha)	Saletra (kg/ha)	Polifoska (kg/ha)	Saletra (kg/ha)	
5	10,5	11,8	11,5	12,8	
10	35,7	39,8	36,7	40,8	
15	59,2	65,9	60,2	66,9	
20	89	99	90	100	
25	120,5	134	121,5	135	
30	152	169	153	170	
35	189,8	211	190,8	212	
40	232	259	234	260	
	Ustawienie zastawki 	Ustawienie dźwigni den 	* Podana liczba jest wartością teoretyczną. Dla uzyskania rzeczywistej liczby obrotów korbą/koła na ar należy wykonać przejazd po polu na odcinku 25m.		

