

BRONA SPRĘŻYNOWA

AKCENT



UNIA Sp. z o.o.

ul. Szosa Toruńska 32/38, 86 – 300 GRUDZIĄDZ, POLSKA

tel. + 48 56 451 05 00 | Serwis: + 48 56 451 05 26 | serwis.unia@uniamachines.com

uniamachines.com



Przed uruchomieniem maszyny przeczytać instrukcję obsługi i przestrzegać zawartych w niej wskazówek bezpieczeństwa

**UNIA**

Szosa Toruńska 32/38, 86-300 Grudziądz, Poland
VAT: 8761008692, REGON: 870320113, BDO: 000024430
phone: +48 56 45 10 515, export@uniamachines.com

**DEKLARACJA ZGODNOŚCI WE****DLA MASZINY***(Declaration of Conformity for the Machine)***UNIA Sp. z o.o.**

ul. Szosa Toruńska 32/38, PL 86-300 GRUDZIĄDZ

deklaruje z pełną odpowiedzialnością, że maszyna:
(declares with full responsibility that the machine)

Nazwa maszyny: **Brona sprężynowa** *(Weeder harrow)*
(Maschine Description)

Typ/model: **AKCENT**
(Type of machine)

Rok produkcji:
(year of production)

Nr fabryczny:
(serial number)

do której odnosi się niniejsza deklaracja spełnia wymagania:
(to which this declaration relates meets the following requirements)

Rozporządzenia Ministra Gospodarki z dnia 21 października 2008 r., w sprawie zasadniczych wymagań dla maszyn (Dz. U. Nr 199, poz. 1228) i Dyrektywy Unii Europejskiej 2006/42/WE z dnia 17 maja 2006 r.

(According to the Directive of the Minister of Economy of 21st October 2008r., relating to the main requirements for the machines (No 199, pos. 1228) as well as the European Union Directive 2006/42/WE of 17th May 2006)

Do oceny zgodności wykorzystano również następujące normy:
(To evaluate the conformity the following standards have been also used)

PN-EN ISO 12100:2012; PN-EN-ISO 13857:2010; PN-ISO 3600:1998; PN-EN-ISO 4413:2011;
PN-ISO 11684:1998; PN-EN 349+A1:2010; PN-EN ISO 11688-1:2010; PN-EN 14017+A2:2009
PN-EN ISO 4254-1:2016-02; PN-EN 13739-1:2012

Niniejsza deklaracja zgodności WE traci swoją ważność, jeżeli maszyna zostanie zmieniona lub przebudowana bez zgody producenta.

(The Declaration of Conformity is void if the machine is altered or reconstructed without UNIA Sp. z o.o. permission)

Grudziądz

Miejsce i data wystawienia
Date and place of issue

Prezes Zarządu
Michał Piotrowski

Nazwisko, imię, stanowisko i podpis osoby
upoważnionej
Full name, position and signature of the authorized person

UNIA Sp. z o.o.
ul. Szosa Toruńska 32/38
PL 86 – 300 Grudziądz
tel. + 48 56 451 05 00
fax. + 48 56 451 05 01
Serwis tel. + 48 56 451 05 26
uniamachines.com

Brona sprężynowa

AKCENT

INSTRUKCJA UŻYTKOWANIA I OBSŁUGI

Dane identyfikacyjne maszyny:

Typ	
Data produkcji	
Nr fabryczny	



Niniejsza instrukcja użytkowania i obsługi stanowi integralną część maszyny. Ważnym jest, by instrukcja znajdowała się zawsze w posiadaniu użytkownika urządzenia. Należy zapewnić dostęp do instrukcji operatorom maszyny oraz osobom współpracującym przy jej eksploatacji, regulacji, naprawach i remontach.



Przed uruchomieniem maszyny przeczytać instrukcję obsługi i przestrzegać zawartych w niej zaleceń i wskazówek dotyczących bezpieczeństwa oraz prawidłowego użytkowania maszyny.

Spis treści

1.1	Zanim zaczniesz korzystać ze sprzętu	5
1.2	Przepisy BHP	5
1.3	Obsługa techniczna.....	7
1.4	Transport po drogach publicznych	7
1.5	Znaki bezpieczeństwa.....	7
1.6	Tabliczka znamionowa.....	9
2.	Dane techniczne i identyfikacyjne	9
2.1	Charakterystyka techniczna agregatów Akcent	11
3.	Instrukcja użytkowania i obsługi.....	12
3.1	Pierwsze uruchomienie.....	12
3.2	Przygotowanie ciągnika z agregatem	12
3.3	Podczepianie oraz odczepianie maszyny	13
3.3.1	Maszyny zawieszane	13
3.4	Dojazd do pola – transport	14
3.5	Regulacja agregatu	15
3.5.1	Regulacja głębokości pracy	15
3.5.2	Regulacja pochylenia kąta zębów w bronie.....	16
4.	Serwis i konserwacja.....	17
4.1	Uwagi ogólne	17
4.2	Wymiana części roboczych	17
4.2.1	Momenty dokręcania Md śrub i nakrętek (Nm)	17
4.3	Oświetlenie.....	18
4.4	Smarowanie	18
4.5	Przechowywanie agregatu	19
4.6	Demontaż i kasacja.....	19
4.7	Warunki gwarancji i usługi gwarancyjne	19

WSTĘP:

Należy dokładnie zapoznać się z instrukcją obsługi a następnie z budową i działaniem agregatu i jego zespołów. Dokładne przestrzeganie zaleceń zawartych w instrukcji zapewni długoletnią, wydajną, bezawaryjną i bezpieczną pracę maszyny.

Za szkody wynikłe z powodu nieprzestrzegania niniejszej instrukcji UNIA spółka z ograniczoną odpowiedzialnością nie ponosi żadnych konsekwencji.

W całym tekście instrukcji, strony agregatu "lewa" lub prawa" określa się patrząc od tyłu maszyny w kierunku jej pracy (jazdy). Wymagania w zakresie bezpieczeństwa technicznego są tylko wtedy spełnione, gdy w przypadku naprawy stosuje się wyłącznie oryginalne części zamienne.

Zakład stara się ciągle ulepszać swoje wyroby, dlatego też zastrzega sobie prawo wprowadzania zmian konstrukcyjno - technologicznych i w wyposażeniu, bez wcześniejszego powiadomienia. W przypadku jakichkolwiek problemów i wątpliwości z obsługą i eksploatacją prosimy zwrócić się do autoryzowanego sprzedawcy lub Działu sprzedaży producenta. Sprzedawca ma obowiązek wpisania do karty gwarancyjnej adresu wykonywanej obsługi gwarancyjnej.

Przy zakupie urządzenia należy sprawdzić kompletność wyposażenia w skład, którego wchodzi:

- Instrukcja obsługi
- Karta gwarancyjna

1. Środki ostrożności

1.1 Zanim zaczniesz korzystać ze sprzętu



- Zapoznać się z instrukcją obsługi,
 - Zawsze zwracaj szczególną uwagę na tekst i ilustracje oznaczone tym symbolem!
 - Te maszyny przeznaczone są do prac w rolnictwie. Zastosowanie poza wymieniony zakres uznawane jest jako niezgodne z przeznaczeniem. Naucz się posługiwać sprzętem poprawnie i ostrożnie!
- Maszyna może być niebezpieczna, jeśli kierować nią będzie osoba niepowołana lub będzie obsługiwana nieuważnie.

1.2 Przepisy BHP

- Przed każdym uruchomieniem skontrolować maszynę i ciągnik pod kątem bezpieczeństwa w czasie transportu i podczas pracy!
- Ciągnik współpracujący z maszyną musi być wyposażony w obciążniki osi przedniej! Równowaga ciągnika z zawieszoną maszyną, jego sterowność i zdolność hamowania muszą być zachowane.
- Przy podczepianiu lub odczepianiu ciągnika z urządzeniem, podnoszeniu i opuszczaniu maszyny na podnośniku hydraulicznym ciągnika, składaniu maszyny do położenia transportowego, rozkładaniu do położenia roboczego i na uwrociach sprawdzaj, czy w pobliżu urządzenia nie ma osób postronnych, a szczególnie dzieci! W/w czynności wykonuj powoli, bez gwałtownych szarpnięć!
- Podczas pracy silnika nie przebywaj między ciągnikiem, a agregatem!

- Zabrania się cofania ciągnikiem i dokonywania nawrotów przy opuszczonym urządzeniu w położenie robocze!
- Urządzenie może być używane, konserwowane i naprawiane wyłącznie przez osoby, które znają budowę maszyny i znają jej zagrożenia!
- Na częściach uruchamianych z użyciem innej siły niż własna (np. hydraulika) znajdują się miejsca zgniatania i cięcia! Przy podłączaniu węży do układu hydraulicznego ciągnika zwracaj uwagę, aby hydraulika nie znajdowała się pod ciśnieniem! Sprawdzaj położenia dźwigni sterujących układu hydraulicznego ciągnika! Urządzenia sterowane hydraulicznie uruchamiaj tylko wtedy, gdy w ich zasięgu działania nikt nie przebywa! Przewody hydrauliczne systematycznie kontroluj, a w razie uszkodzenia lub zesterzenia wymieniaj na nowe!
- Podczas ruchu po drogach publicznych z zawieszoną maszyną, dźwignia obsługi powinna być zablokowana przed opuszczeniem!
- Zamocowane oznaczenia ostrzegawcze i wskazujące podają wskazówki do bezpiecznej pracy: służą one Państwa bezpieczeństwu!
- Przed rozpoczęciem pracy zapoznać się ze wszystkimi urządzeniami i elementami uruchamiającymi oraz funkcjami. Po rozpoczęciu pracy jest na to za późno!
- Użytkownik musi unikać noszenia zbyt luźnych ubrań, które mogłyby zostać wciągnięty przez elementy pracującej maszyny!
- W celu uniknięcia niebezpieczeństwa pożaru utrzymywać maszynę w czystości!
- Przed rozruchem i uruchomieniem skontrolować otoczenie! Zwrócić uwagę na wystarczającą widoczność!
- Nie wolno cofać ciągnikiem i dokonywać nawrotów przy opuszczonym urządzeniu w położenie robocze! Przy wykonywaniu nawrotów uwzględniaj elementy daleko wystające, nie stosuj hamulców niezależnych ciągnika!
- Sprawdzaj ciśnienie powietrza w ogumieniu ciągnika i agregatu!
- Przewożenie osób, obciążanie maszyny dodatkowymi obciążnikami podczas pracy i transportu jest zabronione!
- Sprawdzić i zaczepić urządzenia transportowe - jak np. oświetlenie, urządzenia ostrzegawcze i ewentualnie urządzenia zabezpieczające!
- Przestrzegać dopuszczalnych obciążeń na osie, ciężary całkowite i wymiary transportowe!
- Regularnie sprawdzać dokręcanie śrub i nakrętek! Dokręcać w razie potrzeby!
- Przy wymianie narzędzi roboczych stosować odpowiednie narzędzia i rękawice ochronne!
- Części zamienne muszą zawsze odpowiadać zmianom zdefiniowanym przez producenta urządzenia! Gwarantują to oryginalne części zamienne! Do zabezpieczenia wszystkich sworzni wchodzących w skład agregatu (ciągnik + maszyna) stosuj typowe zabezpieczenia i przetyczki. Nie wolno stosować zabezpieczeń zastępczych takich, jak: śruby, pręty, druty itp., które w czasie pracy lub transportu mogą stać się przyczyną uszkodzenia ciągnika lub agregatu powodując zagrożenie bezpieczeństwa innych użytkowników dróg!
- Odczepienia urządzenia od ciągnika dokonaj po ustawieniu maszyny na równej, utwardzonej powierzchni i wyłączeniu silnika ciągnika. Maszyny należy przechowywać w stanie rozłożonym!
- W czasie przerw w eksploatacji urządzenie przechowuj w miejscach niedostępnych dla osób postronnych i zwierząt!
- Oprócz niniejszych wskazówek należy przestrzegać ogólnie obowiązujących przepisów BHP!
- Rozkładanie i składanie maszyny tylko podczas postoju!

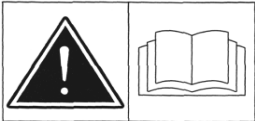
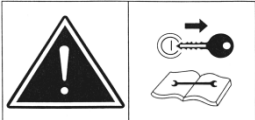
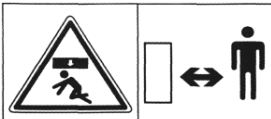


1.3 Obsługa techniczna

- Obsługę techniczną można wykonać, gdy maszyna jest opuszczona na podłoże! Jeśli ciągnik jest zagregowany z urządzeniem, to musi on być wyłączony i zahamowany!
- Do obsługi używaj sprawnych narzędzi oraz oryginalnych materiałów i części!
- Podczas prac konserwacyjnych lub naprawczych na podniesionym urządzeniu zawsze dokonywać zabezpieczenia za pomocą odpowiednich elementów wsporczych!

1.4 Transport po drogach publicznych

- Nie przekraczaj prędkości jazdy w czasie transportu, przestrzegaj przepisy zawarte w kodeksie ruchu drogowego obowiązującego w danym kraju!
- Zachowaj szczególną ostrożność podczas wymijania i wyprzedzania oraz na zakrętach (urządzenie sztywno połączone z ciągnikiem)!
- Maszyna, jako część pojazdu wystająca poza tylny boczny obrys ciągnika zasłaniający tylne światła ciągnika, stwarza zagrożenie dla innych pojazdów poruszających się po drogach!
- W czasie transportu maszyny po drogach publicznych obowiązkowo stosuj urządzenia świetlne, tablicę wyróżniającą i boczne światła odblaskowe
- Sprawdź, czy podczas pracy żadne zawleczki zabezpieczające nie zostały zgubione
- Przed jazdą po drogach po pracy w polu oczyścić pola brony z pozostałości bronowania (ziemia, trawa itd.)

1.5 Znaki bezpieczeństwa

- | | | |
|---|---|---|
| A |  | Zapoznaj się z instrukcją obsługi przed rozpoczęciem użytkowania |
| B |  | Wyłącz silnik ciągnika i wyjmij kluczyk ze stacyjki przed rozpoczęciem czynności obsługowych i napraw |
| C |  | Zachować bezpieczną odległość od maszyny |
| D |  | Nie sięgać w obszar zgniatania dopóki elementy mogą się poruszać |
| E |  | Miejsce zakładania haków zawiesi |

F

UWAGA
PROSIMY O REGULARNE SMAROWANIE
PUNKTÓW SMARNYCH
ATTENTION
PLEASE OIL REGULARLY LUBRICATION POINTS
UNDER THE OPERATING MANUAL
ACHTUNG
WIR BITTEN REGELMÄßIG DIE SCHMEIRSTELLEN LAUT
BEDIENUNGSANLEITUNG ZU SCHMIEREN

Prosimy o regularne smarowanie

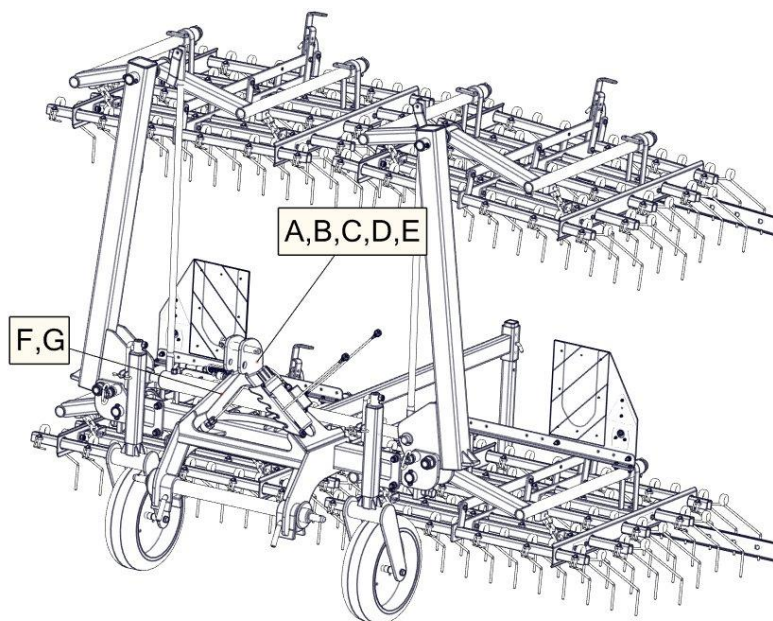
G

**ZGODNIE Z PRZEPISAMI BEZPIECZENSTWA RZUCHU DROGOWEGO
(ROZPORZĄDZENIE MINISTRA INFRASTRUKTURY
Z DNIA 31.12.202r. - Dz.U.NR 32 Z 2002r.poz. 262)
PRZEJAZD PO DROGACH PUBLICZNYCH TYLKO POD WARUNKIEM
UZYSKANIA ZEZWOLENIA OD WŁAŚCIWEGO ZARZĄDU DRÓG
PUBLICZNYCH W KTÓRYM ROZPOCZYNA SIĘ PRZEJAZD**

Dla maszyn przekraczających szerokość
transportową 3,0m



Znaki i napisy bezpieczeństwa powinny być chronione przed uszkodzeniem zabrudzeniem i zamalowaniem. Znaki i napisy uszkodzone lub nieczytelne zastąpić nowymi, które należy nabyć u producenta lub sprzedawcy maszyn.



Rysunek 1 Znaki bezpieczeństwa Akcent

1.6 Tabliczka znamionowa

Dane agregatu umieszczone są na tabliczce znamionowej, która zamocowana jest na wieszaku ramy



2. Dane techniczne i identyfikacyjne

Akcent to lekkie brony sprężyste przeznaczone są do niszczenia chwastów i skorupy na powierzchni gleby w uprawie zbóż, ziemniaków, kukurydzy, buraków, rzepaku, itp. Brona chwastownik jest również przydatna do pielęgnacji użytków zielonych, wygrabianie darni a listwa wyrównująca (Opcja) do rozgarnięcia kretowisk. Dostępne w 3 szerokościach roboczych: 6,0m; 9,0m i 12,0m. Niedopuszczalna jest praca maszyny na glebach zakamienionych i mocno zbrylonych – niebezpieczeństwo zniszczenia maszyny

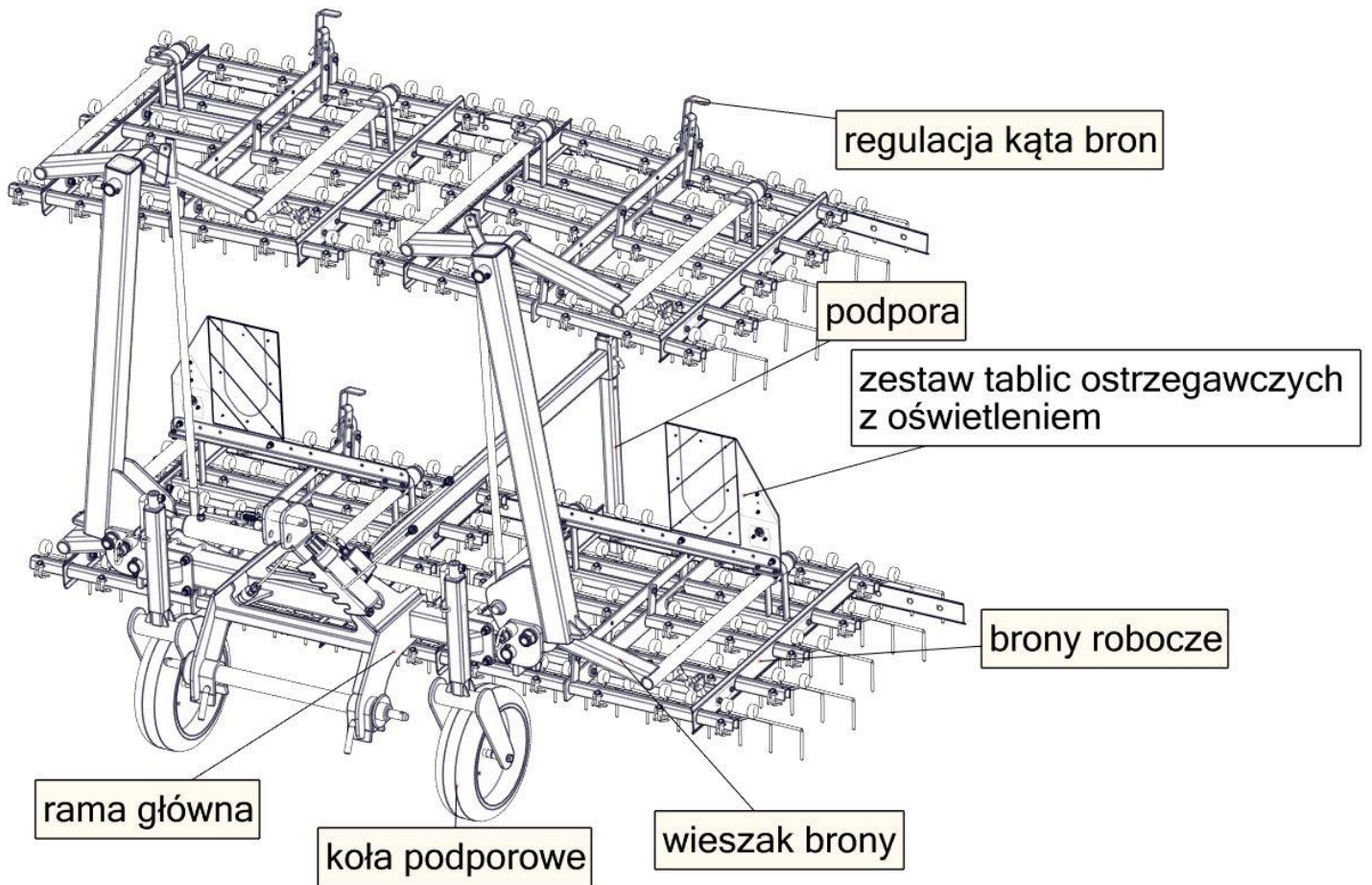
Wyposażenie standardowe:

Akcent

- oś zawieszenia :
 - $\varnothing 50-825/\varnothing 28$ mm (wersja 6 m)
 - $\varnothing 50-825/\varnothing 36$ mm (wersja 9,12)
- segmentowa rama składana hydraulicznie do transportu
- sprężyste palce $\varnothing 7$ mm o regulowanym kącie natarcia
- koła nośne w rozmiarze 23x8,5x12 mm

Wyposażenie dodatkowe

- listwa wyrównująca
- zestaw tablic ostrzegawczych z oświetleniem



Rysunek 2 Budowa Akcent

2.1 Charakterystyka techniczna agregatów Akcent

Tabela 1

L.p.	Parametry	Jedn. miary	Typ agregatu		
			6	9	12
1	Typ agregatu	-	zawieszany		
2	Szerokość robocza	m	6,0	9,0	12,0
3	Liczba segmentów	sztuk	4	6	8
4	Szerokość robocza pola	m	1,5		
5	Rodzaj zębów	-	Sprężyste palce (sprężyny)		
6	Liczba zębów w polu	sztuk	48		
7	Typ włóki		Segmentowa, o regulowanej wysokości i kącie natarcie		
8	Liczba kół kopiujących	sztuk	2	4	4
9	Prędkość transportowa	km/h	Środki ostrożności pkt. 1.4 Transport po drogach		
10	Zapotrzebowanie mocy	KM	70÷100	90÷120	110÷140
11	Obsługa	osób	traktorzysta		
12	Masa	kg	690	1210	1550

3. Instrukcja użytkowania i obsługi

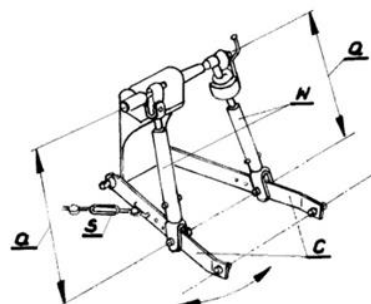
3.1 Pierwsze uruchomienie

Przed pierwszym uruchomieniem maszyny należy:

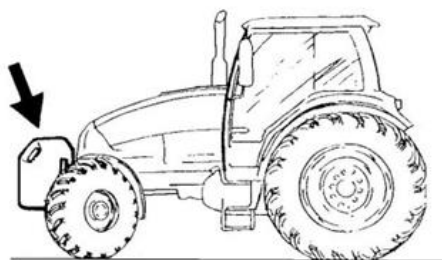
- dokładnie zapoznać się z instrukcją obsługi,
- sprawdzić stan techniczny agregatu, a przede wszystkim stan organów roboczych, mechanizmów zabezpieczających zęby przed przeciążeniem i układu hydraulicznego. W przypadku stwierdzenia uszkodzeń lub zużycia należy dokonać wymiany części na nowe,
- sprawdzić, czy są dokręcone wszystkie śruby. Szczególnie w pierwszym okresie eksploatacji często dokręcaj nakrętki,
- sprawdzić czy szybko złącza węży hydraulicznych maszyny, pasują do gniazd w ciągniku,
- sprawdzić czy wały, wrzeciona (śruby regulacyjne) obracają się bez zacięć,
- sprawdzić ciśnienie powietrza w kołach w/g zaleceń producenta,
- sprawdzić czy elementy wymagające smarowania są nasmarowane,
- sprawdzić, czy układ zawieszenia maszyny jest taki sam jak dla ciągnika.

3.2 Przygotowanie ciągnika z agregatem

- ciśnienie w kołach ciągnika musi być jednakowe na tej samej osi, zapewnia to równomierną głębokość pracy agregatu,
- cięgła dolne ciągnika (**c**) muszą być ustawione na sztywno (zablokować otwory wzdłużne), a także ustawić na jednakowej wysokości od podłoża,
- ustawienie wieszaków cięgieł ciągnika (**w**) powinno umożliwiać opuszczenie dolnych cięgieł na około 15cm poniżej osi zawieszenia w celu uzyskania wymaganej głębokości pracy i jednocześnie uzyskanie wystarczającej wysokości podniesienia cięgieł do transportu,
- w celu zachowania równowagi ciągnika z agregatem należy zamocować obciążniki osi przedniej,
- szybkozłącza węży hydraulicznych agregatu muszą pasować do gniazd w ciągniku,
- oś zawieszenia powinna znajdować się na środku agregatu,
- kategoria przegubu dolnego osi zawieszenia musi zgadzać się po stronie agregatu i ciągnika!



Rysunek 3 Wieszak ciągnika

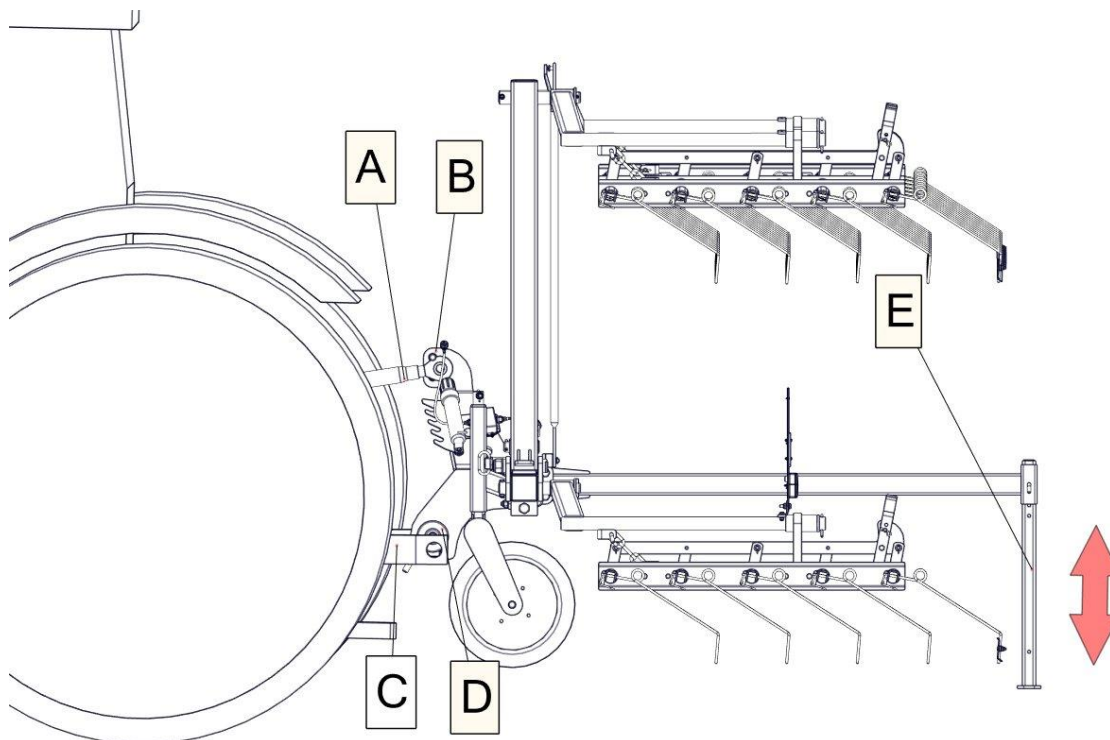


Rysunek 4 Obciążenie przednie

3.3 Podczepianie oraz odczepianie maszyny

3.3.1 Maszyny zawieszane

Aby prawidłowo bezpiecznie podłączyć agregat do ciągnika powinien on stać na twardym i równym podłożu.



Rysunek 5 Podczepianie maszyny zawieszanej

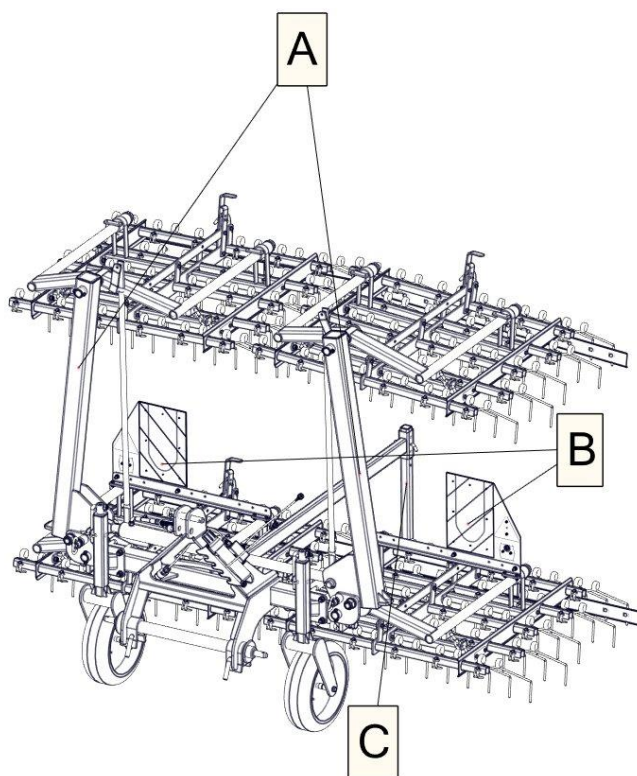
a) Zawieszanie

- układ hydrauliczny ciągnika przełączyć na regulację pozycyjną,
- odłączyć od agregatu oś zawieszenia D i założyć ją na dolne cięgno ciągnika C,
- cofnij ciągnik na odległość umożliwiającą połączenie osi zawieszenia D z płytami ramy oraz łącznika górnego ciągnika A,
- zabezpiecz oś zawieszenia D w płytach ramy za pomocą przetyczek i zawleczek,
- połącz górny łącznik ciągnika A. Położenie sworznia górnego B we wieszaku mocować wg potrzeby ukształtowania terenu. W czasie pracy agregatu punkt zaczepienia górnego powinien być wyżej umieszczony niż punkt przyłączenia tego łącznika na ciągniku.
- podnieś i zabezpiecz podporke E sworzniem

b) Odczepianie

- opuść agregat na równe i twarde podłoże,
- odłącz oś zawieszenia oraz łącznik górny ciągnika,
- opuść agregat i zabezpiecz podpórke E sworzniem

3.4 Dojazd do pola – transport



Rysunek 6 Dojazd do pola - transport

- do transportu złożyć podpórkę C i zabezpieczyć sworzniem
- do transportu boczne sekcje A maszyn składanych hydraulicznie należy złożyć do położenia transportowego za pomocą układu hydraulicznego
- agregat składający się z ciągnika rolniczego i zagregowanej z nim maszyny rolniczej musi spełniać wymagania identyczne ze stawianymi samemu ciągnikowi
- zabrania się przejazdów po drogach publicznych maszyny (ciągnik + agregat uprawowy) bez odpowiedniego oznakowania B
- przed rozpoczęciem jazdy odpowiednio wyreguluj łańcuchy napinające boczne ciągnia (stabilizatory) ciągnika, powinny one ograniczać nadmierne wahania agregatu na boki

- tablice ostrzegawcze z oświetleniem **B** należy zdemontować do pracy w polu, aby nie uległy uszkodzeniu

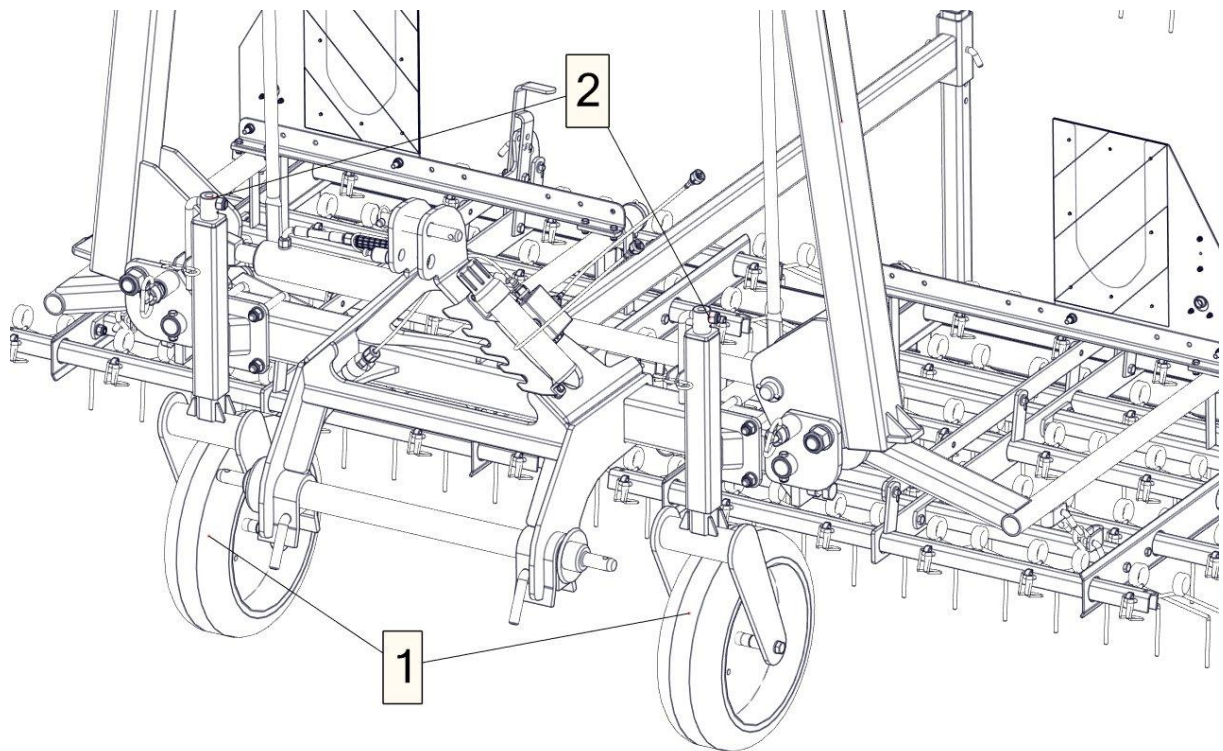
3.5 Regulacja agregatu

3.5.1 Regulacja głębokości pracy

Regulację głębokości pracy agregatów AKCENT przeprowadź za pomocą kół podporowych **1**:

Wkręcając/wykręcając wrzeciono **2** unosimy/opuszczamy koło. Koła podporowe muszą być ustawione na jednakowej wysokości.

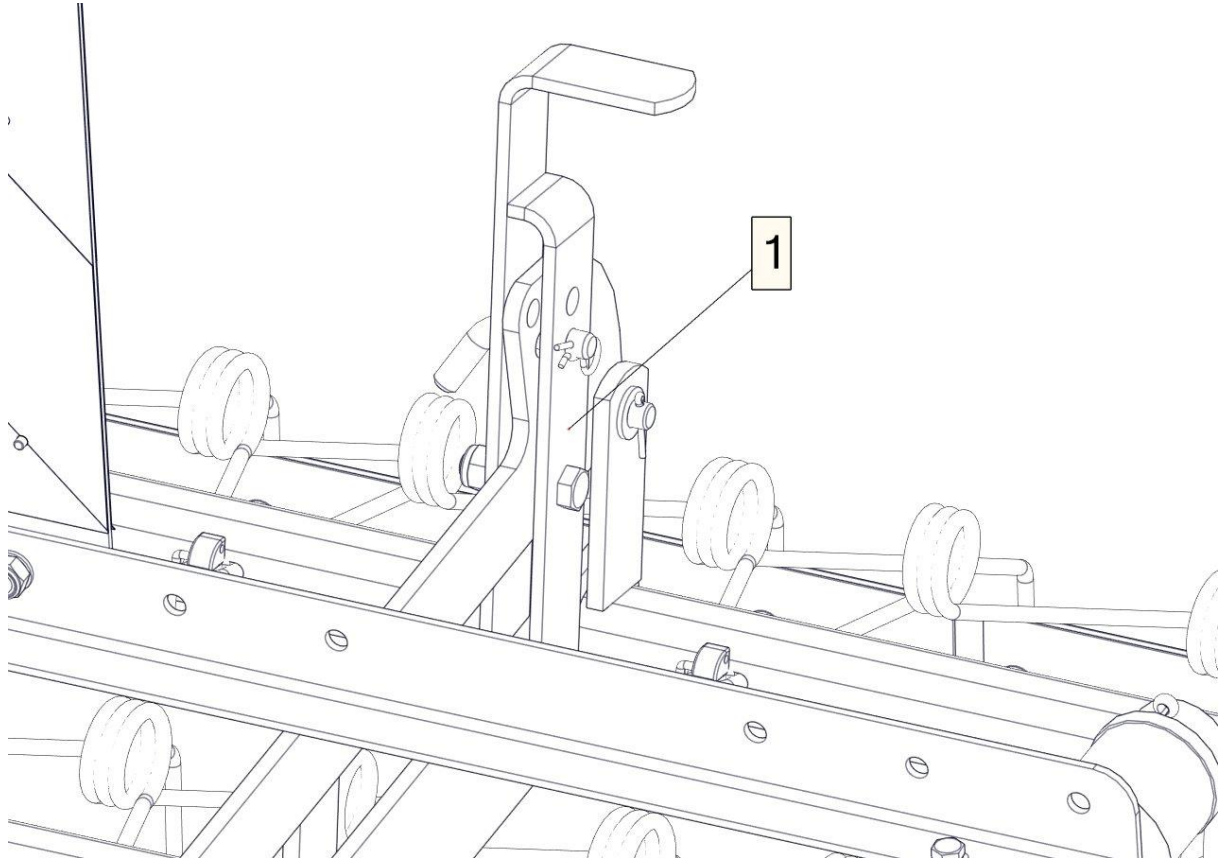
Regulacja koła podporowego umożliwi ustawienie żądanej głębokości pracy brony w zależności od warunków terenu.



Rysunek 7 Punkty regulacyjne

3.5.2 Regulacja pochylecia kąta zębów w bronie

- regulacji dokonaj za pomocą rękojeści **1** mocowanych na każdym osobnym wieszaku, przekładając przetyczkę w otworach ram segmentów uzyskujemy odpowiedni kąt pochylecia zębów sprężynowych.



Rysunek 8 Regulacja pochylecia kąta zębów

3.6 Praca agregatem (patrz) pkt. 1.2 Przepisy BHP

Przed rozpoczęciem pracy na polu agregatem uprawowym należy:



- zdemontować oznakowanie ostrzegawcze (wraz z przykręconymi uchwytami) do transportu po drogach publicznych,
- należy unikać gwałtownych szarpnięć
- nie wolno cofać ani wykonywać nawrotów przy roboczym położeniu ,
- podpórka do pracy musi być uniesiona ,
- przełączyć układ hydrauliki ciągnika na regulację pozycyjną lub mieszaną,

W czasie pracy ciągnika z agregatem, dźwignia wyboru systemu regulacji musi być ustawiona w położeniu regulacji pozycyjnej. Agregat należy wyregulować podczas pierwszego przejazdu. Przy prawidłowo wypoziomowanym agregacie rama jest równoległa do powierzchni pola. Jeżeli w czasie pracy nastąpi zapchanie agregatu nadmiernymi ilościami resztek roślinnych, należy go oczyścić unosząc na chwilę na podnośniku hydraulicznym ciągnika.

4. Serwis i konserwacja

4.1 Uwagi ogólne

Należy zawsze stosować oryginalne części zamienne, ponieważ są one odpowiedniej jakości i pasują do agregatu. Jest to poza tym warunkiem zachowania gwarancji.

4.2 Wymiana części roboczych



Wszystkie części robocze (ścieralne) należy w porę wymieniać, chronić przed zużyciem inne, bardziej kosztowne zespoły.



W celu wymiany jakiegokolwiek elementu układu hydraulicznego, i sprężynowego należy skontaktować się z serwisem.

4.2.1 Momenty dokręcania Md śrub i nakrętek (Nm)

Tabela 2

Klasy wytrzymałości śrub					
wymiar	skok	6.8	8.8	10.9	12.9
M4	0,7	2,4	3,2	4,5	5,2
M5	0,8	4,5	6	8,4	10
M6	1	8	11	15	17
M8	1,25	18	27	34	40
	1	16	21	30	35
M10	1,5	35	46	65	76
	1,25	31	41	57	67
	1	27	36	50	59
M12	1,75	59	79	111	129
	1,25	49	65	91	107
M14	2	92	124	174	203

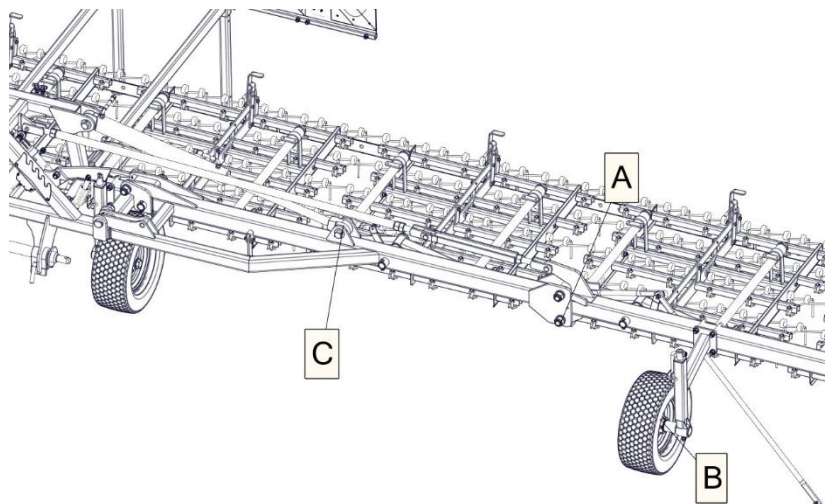
	1,5	76	104	143	167
M16	2	127	170	237	277
	1,5	104	139	196	228
M18	2	194	258	363	422
	1,5	135	180	254	296
M20	2,5	250	332	469	546
	1,5	172	229	322	375
M22	2,5	307	415	584	682
	1,5	212	282	397	463
M24	3	432	576	809	942
	2	322	430	603	706
M27	3	640	740	1050	1250
	2	480	552	783	933
M30	3,5	755	1000	1450	1700
	2	560	745	1080	1270
M36	4	980	1290	1790	2020
	2	730	960	1340	1500

4.3 Oświetlenie

- podczas pierwszego uruchomienia skontrolować prawidłowość podłączenia wyjść wtyczki 7-biegunowej,
- codziennie sprawdzić stan układu oświetlenia wtyczkę, przewody i lampy,
- sprawdzać czystość tablic odblaskowych.

4.4 Smarowanie

Do smarowania używaj smarów mineralnych. Przed wciśnięciem smaru oczyść punkty smarowania. Smarowanie przeprowadź w miejscach oznaczonych.



Rysunek 9 Punkty smarowania AKCENT 12.0m

Tabela 3

L.p.	Oznaczenie	Nazwa	Gatunek materiału smarowniczego	Częstotliwość smarowania (ha)
1	A	Oś obrotu ramion	smar ŁT-4S-3	200
2	B	Koło podporowe	-II-	
3	C	Tłoczysko cylindra	-II-	

- Niewyszczególnione pozycje w razie potrzeby minimum raz na tydzień,
- Po każdym myciu nasmarować wszystkie punkty,
- Przed rozpoczęciem użytkowania,
- Po przeprowadzeniu remontu lub naprawy.

4.5 Przechowywanie agregatu

Każdorazowo po zakończeniu pracy maszynę oczyścić z ziemi, a następnie przeprowadzić przegląd części i zespołów. Części zużyte lub uszkodzone wymienić na nowe. Dokręć poluzowane połączenia śrubowe. Maszynę przechowuj na terenie utwardzonym.

Po zakończonym sezonie należy:

- dokładnie oczyścić agregat,
- przeprowadzić smarowanie agregatu w miejscach wymienionych w tabeli 3,
- powierzchnie robocze sprężyn oraz czopy osi zawieszenia przemyj naftą i następnie zabezpiecz przed korozją, powlekając je smarem za pomocą pędzla,
- miejscowe uszkodzenia malatury uzupełnij przez ponowne pokrycie farbą,
- w przypadku przechowywania maszyny AKCENT w okresie zimowym na wolnym powietrzu - wymontuj z niego cylinder hydrauliczny z przewodami i przechowuj go w suchym, przewiewnym oraz możliwie przyciemnionym pomieszczeniu.

4.6 Demontaż i kasacja

Po zakończeniu okresu użytkowania agregat należy złomować. Rozbiórkę i demontaż należy powierzyć wyspecjalizowanej firmie.

4.7 Warunki gwarancji i usługi gwarancyjne

Maszyny rolnicze objęte są gwarancją przy zachowaniu przepisów podanych w instrukcji obsługi, dotyczących prawidłowej eksploatacji i konserwacji. W okresie gwarancji należy stosować wyłącznie fabryczne części produkcji "UNII" Grudziądz.



Wszelkie zmiany oraz samodzielne naprawy w okresie gwarancyjnym są niedopuszczalne pod rygorem utraty gwarancji. Bliższe informacje dotyczące trybu zgłaszania reklamacji są zawarte w karcie gwarancyjnej dołączonej wraz z instrukcją do obsługi każdej maszyny.

Wykonawcami usług gwarancyjnych są: sprzedawca(dealer) - wpisani do karty gwarancyjnej w czasie sprzedaży.

UNIA Sp. z o.o.

ul. Szosa Toruńska 32/38, 86-300 Grudziądz
woj. kujawsko-pomorskie

ANKIETA

Prosimy przeczytać całą ankietę, po czym napisać krótką odpowiedź:

1. Maszyna numer fabryczny
otrzymano dnia.....
2. Czy podczas transportu powstały braki lub uszkodzenia, jeżeli tak – podać jakie :
.....
.....
3. Kiedy rozpoczęto pracę maszyną.....
4. Ile przepracowano maszyną (ha)
5. Moc ciągnika (KM).....
6. Jakie uszkodzenia wystąpiły.....
.....
.....
7. Jaka jest ogólna ocena pracy maszyny
8. Jakie trudności występują podczas obsługi maszyny
9. Uwagi dotyczące zmian, ulepszeń budowy i działania
10. Uwagi dotyczące niniejszej instrukcji.....

Adres użytkownika : Imię i nazwisko
 Miejsowość
 Kod pocztowy
 Województwo

.....
Data

.....
Podpis



UNIA Sp. z o.o.
ul. Szosa Toruńska 32/38
PL 86 – 300 GRUDZIĄDZ
tel. + 48 56 451 05 00
fax. + 48 56 451 05 01
Serwis tel. + 48 56 451 05 26
uniamachines.com