

Czyszczalnia bębnowa SUN

PRZEZNACZENIE

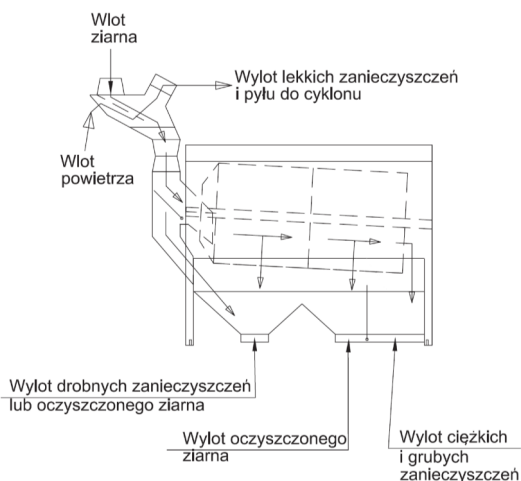
Czyszczalnia bębnowa przeznaczona jest do czyszczenia wszystkich rodzajów ziarna.

ZASADA DZIAŁANIA

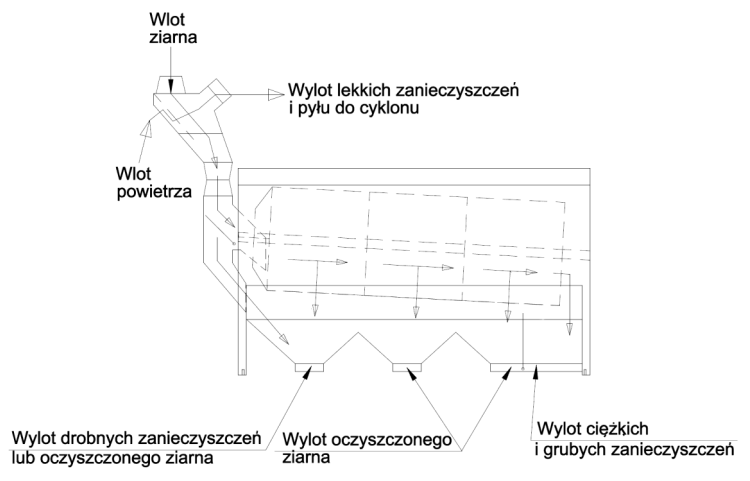
Ziarno zasypywane jest grawitacyjnie do wialni wstępnego czyszczenia, gdzie przechodzi przez poprzeczny strumień powietrza, który usuwa pyły i lekkie zanieczyszczenia oddzielane do cyklonu. Następnie ziarno wsypuje się do obrotowego bębna z wymiennymi sitami. Pierwsze sito usuwa lekkie zanieczyszczenia (piasek, rozdrobnione ziarno, złamane ziarno, itp.), następne sita przepuszczają przez otwory dobre ziarno, a duże zanieczyszczenia wychodzą na końcu bębna. Dobór sit zależy od ziarna i rodzaju zanieczyszczeń.



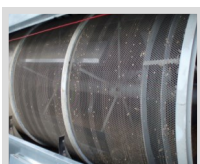
Bęben czyszczący podzielony jest na sekcje, a każda z sekcji daje możliwość zamontowania sit o różnej perforacji. Dzięki temu można dostosować czyszczalnię do każdego rodzaju ziarna, jak również osiągać oczekiwane parametry czyszczonego materiału. W poszczególnych fazach procesu czyszczenia, czyli przechodzenia ziarna przez kolejne sekcje bębna, następuje oddzielanie zanieczyszczeń w zależności od zastosowanych sit.



CZYSZCZALNIA SUN 20



CZYSZCZALNIA SUN 40



Korpus z dwoma lub trzema sekcjami sit odpowiada za czyszczenie właściwe

WYPOSAŻENIE STANDARDOWE WYPOSAŻENIE ZA DOPŁATĄ

- | | |
|---|--|
| <ul style="list-style-type: none"> ■ wialnia ■ wentylator z cyklonem ■ korpus czyszczalni bębnowej (2 sekcje) ■ komplet sit (2szt.) | <ul style="list-style-type: none"> ■ sita ■ konstrukcja wsporcza z podestami ■ pomost ruchomy (wysokość 1,46m) ■ szafa elektryczna czyszczalni |
|---|--|



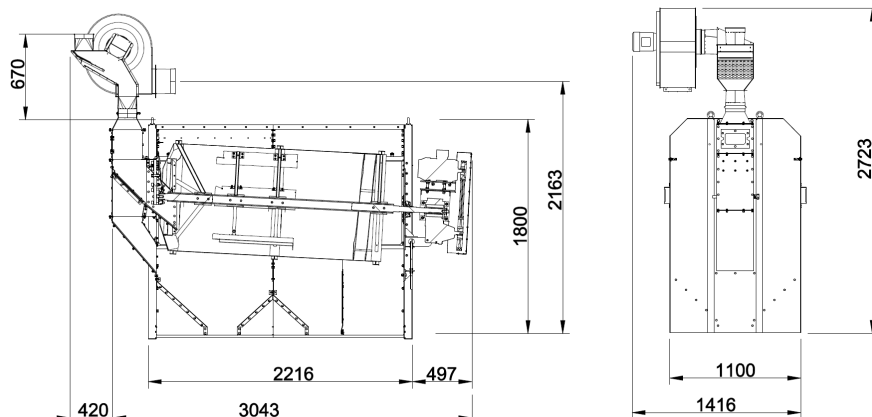
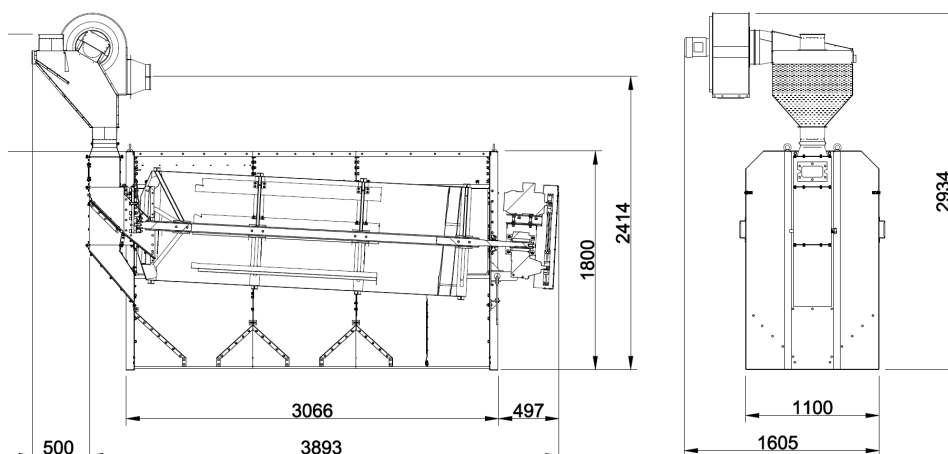
UNIA ARAJ REALIZACJE Sp. z o. o.

Dział handlowy: ul. Jerzmanowska 4d, 54-530 Wrocław

tel. kom. 697 913 504, e-mail: ok@araj-realizacje.pl

www.araj-realizacje.pl

Czyszczalnia bębnowa **SUN**


WYMIARY CZYSZCZALNI **SUN 20**

WYMIARY CZYSZCZALNI **SUN 40**

DANE TECHNICZNE

Typ	jedn.	SUN 20	SUN 40
Wydajność wstępnego czyszczenia ¹⁾	t/h	20	40
Powierzchnia sit	m ²	5,0	7,5
Zapotrzebowanie na moc elektryczną	napęd główny	kW	2,2
	wentylator	kW	0,75
Wydajność powietrza wentylatora	m ³ /h	1440	4176
Ilość sit	szt.	2	3
Wymiary	długość	m	3,5
	szerokość	m	1,4
	wysokość	m	2,7
Waga	kg	962	1005

Producent zastrzega sobie możliwość wprowadzenia zmian technicznych 06.2015

¹⁾ Wydajność podano dla pszenicy o wilgotności 15% i nie zawierającej więcej niż 2% zanieczyszczeń.