

Siewnik do trawy rzutowy

ALFA 180/23/3, 240/30/4

**UNIA Sp. z o.o.**

ul. Przemysłowa 100, 76 – 200 SŁUPSK, POLSKA

Tel. + 48 59 84 18 001 | Serwis: + 48 59 84 18 027 | serwis.slupsk@uniamachines.comuniamachines.com

Przed uruchomieniem maszyny
przeczytaj instrukcję obsługi
i przestrzegaj zawartych w niej
wskazówek bezpieczeństwa



Aby uzyskać dostęp do katalogu części
oraz karty gwarancyjnej zeskanuj kod QR
z tabliczki znamionowej na maszynie.
Pamiętaj o zarejestrowaniu gwarancji
lub skontaktuj się w tym celu z punktem
dealerskim

ŚWIADECTWO DOPUSZCZENIA MASZINY DO PRODUKCJI

Nazwa maszyny	- siewnik do trawy ALFA 180/23/3 oraz 240/30/4
Typ	- rzutowy
Wersja przenoszenia napędu:	- koło kopiujące
Szerokość robocza	- 3,0 m lub 4.0 m
Ilość aparatów wysiewających	- 23 lub 30
Pojemność skrzyni nasiennej	- 3/23=180 dm ³ , 4/30=240 dm ³
Zapotrzebowanie mocy	- w zależności od współpracującej maszyny zwiększonej o 20%
Max prędkość robocza	- 10 km/h
Masa siewnika z kołem napędowym	- 3/23=195 kg, 4/30=245 kg
Obsługa	- 1 osoba

Po uzyskaniu pozytywnej oceny dokumentacji konstrukcyjnej oraz prób i badań prototypu w zakresie wymagań bezpieczeństwa i higieny pracy - kwalifikuje się do podjęcia produkcji.

Zalecenia eksploatacyjne: wg instrukcji obsługi.

DYREKTOR

Słupsk, dnia _ _ _ _ / _ _



DEKLARACJA ZGODNOŚCI



Zgodnie z Rozporządzeniem Ministra Gospodarki z dnia 21 października 2008 r. (Dz. U. Nr 199, poz. 1228)

UNIA sp. z o.o.
76-200 Słupsk
Ul.Przemysłowa 100

działając jako producent

deklaruje z pełną odpowiedzialnością, że maszyna:

typ / model: siewnik do trawy ALFA 180/23/3 lub 240/30/4
rok produkcji:
nr fabryczny:

do której odnosi się niniejsza deklaracja spełnia wymagania:

Dyrektywy Unii Europejskiej: 2006/42/WE z dnia 17 maja 2006r;

Rozporządzenia Ministra Gospodarki z dnia 21 października 2008r.(Dz. U. Nr 199 poz.1228);

Rozporządzenia Ministra Infrastruktury z dnia 04 maja 2009r.(Dz. U. Nr 75/2009 poz.639);

Norm zharmonizowanych:

PN-EN ISO 12100-1:2005
PN-EN ISO 12100-2:2005
PN-ISO 3600
PN-ISO 11684
PN-ISO 4254-9

PN-EN 1553:2002
PN-EN 294
PN-EN 982
PN-EN 349
PN-EN ISO 11688-1:2002

Niniejsza deklaracja zgodności CE traci swoją ważność, jeżeli maszyna zostanie zmieniona lub przebudowana bez zgody producenta.

.....
Miejsce i data wystawienia

.....
Nazwisko, imię i stanowisko osoby upoważnionej

SPIS TREŚCI

DEKLARACJA ZGODNOŚCI WE	STR.2
ŚWIADECTWO DOPUSZCZENIA DO PRODUKCJI	STR.3
2.WSTĘP	STR.5
2.1 ZNAK OSTRZEGAWCZY	STR.5
2.2 ZASADY PORUSZANIA SIĘ PO DROGACH PUBLICZNYCH.....	STR.5
3. DANE TECHNICZNE	STR.8
3.1.WYPOSAŻENIE MASZYNY	STR.8
4. ZASADY BHP	STR.9
4.1.OGÓLNE ZASADY BHP.....	STR.9
5.TABLICZKA FIRMOWA, ZNAKI OSTRZEGAWCZE	STR.11
6.WARUNKI EKSPLOATACJI	STR.12
6.1.PRZEZNACZENIE	STR.12
6.2.OGRANICZENIA UŻYTKOWANIA.....	STR.12
7.BUDOWA,ZASADA DZIAŁANIA	STR.13
7.1.PRZENIESIENIE NAPĘDU	STR.14
7.2.ZASADA DZIAŁANIA	STR.14
8.ROZŁADUNEK I PRZYGOTOWANIE DO PRACY	STR.15
8.1.ROZŁADUNEK MASZYNY.....	STR.15
8.2.PRZYGOTOWANIE DO PRACY	STR.16
8.2.1.SAMODZIELNY MONTAŻ SIEWNIKA ALFA DO TRAW	STR.16
8.2.2.SMAROWANIE	STR.16
9.USTAWIENIA I REGULACJE	STR.18
9.1.USTAWIENIE ZASTAWEK	STR.18
9.2.USTAWIENIE DAWEK WYSIEWU	STR.18
9.3.NIETYPOWE SZEROKOŚCI MIĘDZYRZĘDZI	STR.18
9.4.PRÓBA KRĘCONA	STR.18
9.5.NAPEŁNIANIE I OPRÓŻNIANIE SKRZYNI NASIENNEJ	STR.19
9.6.USTAWIENIE SIŁY DOCISKU ZAGARNIACZY	STR.19
10.PRACA SIEWNIKIEM MAZUR ALFA DO TRAWY	STR.20
11.DOSTAWA I PRZEMIESZCZANIE	STR.20
12.OBSŁUGA I PRZECHOWYWANIE SIEWNIKA	STR.21
12.1.PRZECHOWYWANIE	STR.21
12.2.OBSŁUGA.....	STR.21
13.DEMONTAŻ KASACJA I UTYLIZACJA	STR.22
14.ZAKRES ODPOWIEDZIALNOŚCI PRODUCENTA	STR.22
14.1 WARUNKI GWARANCJI.ZASADY OGÓLNE	STR.23
TABELE WYSIEWU	STR.24

2. WSTĘP - SZANOWNI UŻYTKOWNICY.

Zdecydowaliście się Państwo na zakup siewnika mechanicznego rzutowego do trawy ALFA, tym samym wybraliście maszynę ekonomiczną i nowoczesną.

Możecie Państwo długo korzystać ze wszystkich zalet tej maszyny i poznawać szczególne jego możliwości, jeśli uważnie przeczytacie tę instrukcję obsługi i konserwacji, jak również w razie potrzeby weźmiecie ją do rąk.

W przypadku niejasności należy skontaktować się ze sprzedawcą maszyny lub producentem.



2.1. Znak ostrzegawczy

W instrukcji obsługi używamy tego znaku zawsze, gdy pojawia się zagrożenie dla użytkownika, środowiska czy mienia.

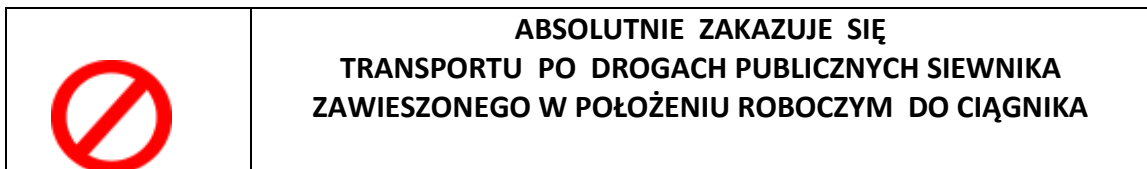
Zwróćcie Państwo uwagę na znaki bezpieczeństwa zawarte w niniejszej instrukcji.

Zamawianie części zamiennych może odbywać się tylko na podstawie numeru części zamiennej.

2. 2. Zasady poruszania się po drogach publicznych /w położeniu roboczym/.

DLA ALFA 4/30

Szerokość robocza siewnika Polonez Premium D4/780 i zamontowanego na nim siewnika do trawy ALFA 4/30 przekracza dopuszczalną przez przepisy ruchu drogowego szerokość transportową maszyn poruszających się po drogach publicznych.



Transport po drogach publicznych siewnika Polonez Premium 4,0 i zamontowanego na nim siewnika do trawy ALFA 4/30 powinien odbywać się na lawecie, przyczepie lub innym środku transportu.

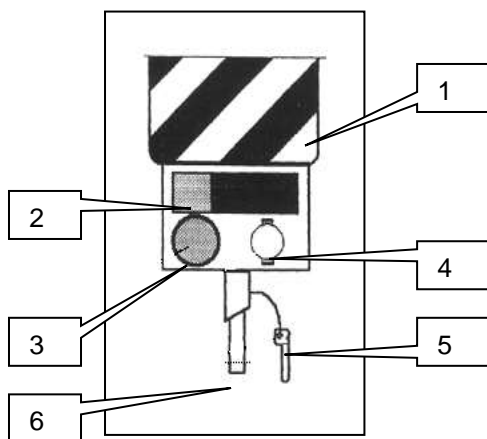
DLA ALFA 3/23

Bezpieczeństwo ruchu drogowego i obowiązujące przepisy wymagają aby podczas jazdy po drodze publicznej agregat składający się z ciągnika rolniczego i zawieszonym na nim Polonezem Premium D3/550 i zamontowanym na nim siewniku do trawy ALFA 3/23, spełniał wymagania identyczne ze stawianymi samemu ciągnikowi. Ponadto maszyna zawieszana ogranicza widzialność tylnych świateł ciągnika i wystając poza boczny i tylny obrys ciągnika stwarza zagrożenie dla pojazdów jadących z tyłu i wyprzedzających ciągnik. W związku z tym powinna posiadać odpowiednie oznakowanie.

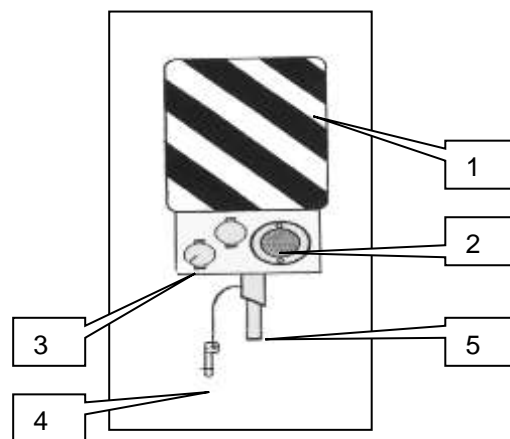
PODCZAS JAZDY PO DROGACH PUBLICZNYCH Z TYŁU I Z PRZODU SIEWNIKA MUSZĄ BYĆ ZAŁOŻONE ŚWIATŁA I BIAŁO-CZERWONE TARCZE OSTRZEGAWCZE ORAZ TRÓJKĄT WYRÓŻNIAJĄCY Z TYŁU AGREGATU !

**JEŻELI ŻADNA Z DOTYCHCZAS POSIADANYCH MASZYN NIE MA PRZENOŚNYCH URZĄDZEŃ ŚWIETLNYCH (Z TARCZAMI OSTRZEGAWCZYMI!), ORAZ TABLICY WYRÓŻNIAJĄCEJ POJAZDY WOLNO PORUSZAJĄCE SIĘ – PRZEZNACZONYCH DO ZAKŁADANIA Z TYŁU, Z PRZODU LUB Z BOKU MASZINY
- ZAKUP JE W SKŁADNICY MASZYN ROLNICZYCH.**

Przenośne urządzenie świetlne, w jakie musi być wyposażony zestaw do siewu z zamontowanym siewnikiem rzutowym do trawy ALFA 3,0/23 podczas poruszania się po drogach publicznych złożone są z czterech paneli w biało-czerwone ukośne pasy z lampami i światłami odblaskowymi.



Rys.2-1 Tylny panel urządzeń świetlnych
1-tarcza ostrzegawcza; 2-lampa zespolona; 3-światło odblaskowe tylne czerwone; 4-gniazdo przewodu elektrycznego (na odwrocie panelu); 5-zawleczka; 6-otwór zawleczki.



Rys.2-2 Przedni panel urządzeń świetlnych 1-tarcza ostrzegawcza; 2-światło odblaskowe przednie białe; 3-gniazdo przewodu elektrycznego (na odwrocie panelu); 4-zawleczka; 5-otwór zawleczki.

Panele przeznaczone do montowania z tyłu szt.2 /rys.2-1/ siewnika składają się z lamp zespolonych tylnych (takich jak w ciągniku), tylnych - okrągłych-światel odblaskowych oraz z tarcz ostrzegawczych.


Panele przeznaczone do montowania z przodu szt.2 /rys.2-2/ siewnika składają się ze światel pozycyjnych przednich oraz tarcz ostrzegawczych. Na panelach znajdują się też gniazda instalacji elektrycznej. Panele należy połączyć ze sobą i ciągnikiem przewodami elektrycznymi zakończonymi obustronnie wtyczkami (patrz schemat na rys.2-3).

Uchwyty do przenośnych urządzeń świetlnych rozmieszczone są z tyłu siewnika - blisko jego boków/9rys.7-1/. Ich wymiary pozwalają na zamontowanie w nich urządzeń tego typu stosowanych w innych maszynach rolniczych (np. kombajnach do ziemniaków).

Urządzenia świetlne należy mocować w uchwytach tak, aby lampy zespolone tylne i powierzchnia tarczy pomalowana w biało-czerwone pasy, były skierowane do tyłu agregatu, a białe światła pozycyjne i biało-czerwone powierzchnia tarczy - do przodu agregatu. Konieczne jest zabezpieczenie urządzeń w uchwytach przy pomocy typowej zawlecзки, stosowanej w ciągnikach rolniczych.

Pamiętaj o połączeniu przenośnych urządzeń świetlnych z instalacją elektryczną ciągnika.

Dopuszcza się panele dwustronne, mocowane w jednym uchwycie z zachowaniem powyższych zasad.

	<p>Uwaga!</p> <p>Prędkość jazdy dostosować do warunków drogowych, nie przekraczać jednak 20 km/h. Pod warunkiem, że producent maszyny towarzyszącej nie stanowi inaczej</p>
---	---

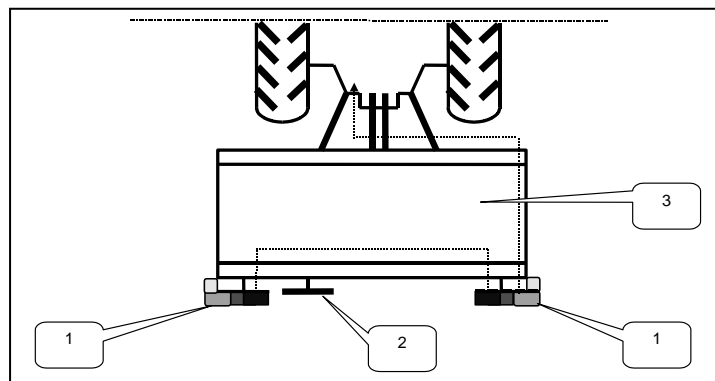


Ostrzeżenie!

**ZABRANIA SIĘ STOSOWANIA PRZENOŚNYCH URZĄDZEŃ ŚWIETLNYCH
BEZ TARCZ OSTRZEGAWCZYCH**

**PORUSZANIE SIĘ PO DROGACH PUBLICZNYCH BEZ WYMAGANEGO PRZEZ PRZEPISY
RUCHU DROGOWEGO OZNAKOWANIA OSTRZEGAWCZEGO ORAZ OŚWIETLENIA**

GROZI WYPADKIEM!



Rys.2-3.Schemat urządzeń świetlnych siewnika rzutowego ALFA
1-Przenośne urządzenie świetlne, 2- trójkąt, 3- siewnik do traw z maszyną towarzyszącą

3. DANE TECHNICZNE

System wysiewu	- roweczkowy (żłobkowy) - rzutowo
Szerokość robocza	- 3,0 m lub 4.0 m
Liczba aparatów wysiewających	- 23 lub 30
Wersja przenoszenia napędu:	- koło kopiujące
Średnica koła napędowego	- 680 mm
Obwód koła napędowego	- 1884 mm
Obsługa	- 1 (kierowca ciągnika)
Pojemność skrzyni nasiennej	- 3/23=180 dm ³ , 4/30=240 dm ³
Zapotrzebowanie mocy	- wg maszyny współpracującej + 20%
Max. prędkość robocza	- 10 km/h –lub wg maszyny współpracującej
Max. prędkość transportowa	- 20 km/h –lub wg maszyny współpracującej

Wymiary siewnika bez koła napędowego

- szerokość	- 3 m lub 4m
- wysokość	- 0.8 m
- długość	- 0.7 m

Masa siewnika z kołem ostrogowym - 3/23=195 kg, 4/30= 245kg

3. 1. Wyposażenie maszyny

Korba	SP08/00-08-000	1 szt.
Karta gwarancyjna		1 szt.
Instrukcja obsługi		1 szt.



Niniejsza instrukcja obsługi stanowi podstawowe wyposażenie maszyny

Wymieniona powyżej instrukcja musi być dołączona do maszyny. Zaleca się aby sprzedawca maszyn zachował podpisane przez nabywcę potwierdzenie odbioru instrukcji obsługi wraz z maszyną.



4. ZASADY BHP

4.1 Ogólne zasady

ODZIEŻ: Dla własnego bezpieczeństwa wkładaj poły ubrania muszą być zapięte.

UŻYCIE: Przed użyciem maszyny zapoznaj się dobrze z jej instrukcją obsługi, podłączeniem, regulowaniem i działaniem.

OSTRZEŻENIA: Przestrzegaj wszelkich ostrzeżeń i wskazówek.

POKRYWY: Maszynę można uruchomić tylko wówczas, gdy wszystkie pokrywy znajdują się na swoich miejscach, a maszyna nie wykazuje usterek.

PODŁĄCZENIE DO TRAKTORA: Zachowaj wzmożoną ostrożność podczas podłączania i odłączania maszyny na której zamontowany jest siewnik rzutowy do trawy.

OBCIĄŻENIE MECHANIZMU NAPĘDOWEGO: Zwróć uwagę na maksymalne dopuszczalne obciążenie traktora i mechanizmu napędowego.

ZAGROŻENIE BEZPIECZEŃSTWA: Ze względu na sposób funkcjonowania niektóre części maszyny nie mogą być całkowicie osłonięte. Od tych części należy trzymać się zawsze w należytej odległości.

Kierowca powinien dopilnować, aby nikt postronny nie był narażony na zbyt bliski kontakt z tymi częściami.

UWAGA ! MASZYNĘ MOGĄ OBSŁUGIWAĆ WYŁĄCZNIE OSOBY O ODPOWIEDNICH KVALIFIKACJACH .

DO EKSPLOATACJI MASZINY NIEZBĘDNY JEST DPOWIEDNI POZIOM WIEDZY Z ZAKRESU MASZYN ROLNICZYCH

PRACA MASZYNA: *Poniższe zalecenia dotyczą również maszyny na której zamontowany jest siewnik do trawy. Szczegółowe zasady pracy maszyny podstawowej określa jej Instrukcja Obsługi , a zalecenia tam zawarte należy spełniać jako pierwsze.*

-Podczas pracy maszyny nikt nie powinien przebywać w jej pobliżu .

-Przed każdym uruchomieniem sprawdzić maszynę pod względem bezpieczeństwa i eksploatacji.

-Należy przestrzegać zaleceń zawartych w niniejszej instrukcji obsługi oraz ogólnie obowiązujących zasad bezpieczeństwa i przepisów dotyczących zapobiegania nieszczęśliwym wypadkom.

-Przejazd po drogach publicznych z siewnikiem podstawowym i zamontowanym na nim siewniku do trawy, zawieszonym na ciągniku po spełnieniu wymogów pkt.2.2

-Przed rozpoczęciem pracy należy zapoznać się ze wszystkimi urządzeniami i elementami roboczymi oraz ich funkcjami.

-Przed ruszeniem z miejsca sprawdzić najbliższe otoczenie (DZIECI!). Zwrócić uwagę na właściwą widoczność!

-Niedozwolone jest przewożenie osób na maszynie podczas przejazdów roboczych i transportowych!

-Podczas jazdy nigdy nie opuszczać stanowiska kierowcy!

- Przed zejściem z ciągnika maszynę pozostawić w położeniu roboczym, / opuszczonym /wyłączyć silnik i wyjąć kluczyki ze stacyjki!
- Przy łączeniu i rozłączaniu maszyny podstawowej z ciągnikiem zachować szczególną ostrożność!
- Podczas sterowania układem zawieszenia nie wolno wchodzić pomiędzy ciągnik i maszynę.
- W czasie transportu i pracy nie przebywać na maszynie ze względu na możliwość zagrożenia życia ludzkiego oraz zatrucia środkami do zaprawiania nasion,
- Nie przekraczać dopuszczalnej prędkości transportowej i roboczej,
- Regulowanie oraz konserwacja mogą być dokonywane wyłącznie w czasie postoju, przy unieruchomionym silniku ciągnika oraz przy opuszczonej maszynie wspartej na twardym podłożu,
- W czasie siewu nasionami zaprawionymi należy bezwzględnie przestrzegać przepisów bezpieczeństwa wskazanych przez producenta środków chemicznych, używać ochrony osobistej (odzież pyłoszczelną, ochrony dróg oddechowych),
- Przed rozpoczęciem pracy sprawdzić prawidłowość działania poszczególnych mechanizmów,
- Stosować ciągnik o mocy wskazanej przez producenta siewnika,
- Stosować obciążniki osi przedniej/wg zaleceń producenta ciągnika/,
- Maszynę odłączoną od ciągnika należy ustawiać w położeniu roboczym na powierzchni równej i twardej,
- Po zakończeniu pracy, przed odłączeniem maszyny od ciągnika, należy bezwzględnie maszynę ustawić w położeniu roboczym na twardym i równym podłożu,
- Dla uniknięcia kumulowania się skutków zmęczenia pracą należy stosować przerwy,
- Nie należy podejmować pracy w stanie nietrzeźwym oraz w stanie obniżonej sprawności psychofizycznej organizmu,
- Maszynę podniesioną na podnośniku w celu naprawy, należy odpowiednio zabezpieczyć przed opadnięciem i ewentualnym przygnieceniem osób naprawiających lub postronnych poprzez podstawienie pod maszynę odpowiednich podpór,
- W przypadku wystąpienia dużego zapylenia / np: sucha gleba/ stosować ochrony dróg oddechowych,
- Przy obsłudze maszyny może pracować tylko zdrowa, pełnoletnia osoba,
- Nie wolno pracując na pochyłości wyłączać biegu i gasić silnik ciągnika.
- Maszynę użytkować tylko do celów określonych niniejszą instrukcją.
- W celu uniknięcia niebezpieczeństwa pożaru maszynę należy utrzymywać w stanie czystości!

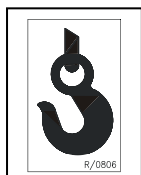
5.TABLICZKA FIRMOWA , ZNAKI OSTRZEGAWCZE I INFORMACYJNE , LOGO/rys.5-1/



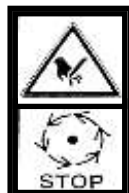
Wyłączyć silnik i wyjąć kluczyk przed rozpoczęciem czynności obsługowych!

Przeczytać instrukcję obsługi!

Nie jeździć na elementach maszyny!



Miejsce zakładania zawiesi do rozładunku



C.2.23
- Nie dotykać elementów maszyny zanim wszystkie jej zespoły nie zatrzymają się!



B.2.12.
- Nie należy sięgać ani wchodzić do zbiornika maszyny dopóki silnik jest w ruchu



C.2.20
- Nie otwierać i nie zdejmować osłon bezpieczeństwa dopóki silnik jest w ruchu!

UWAGA!

Należy przeczytać wszystkie tabliczki z symbolami dotyczącymi bezpieczeństwa, jakie znajdują się na maszynie i postępować zgodnie z instrukcjami.

Jeżeli okaże się, że nalepek ostrzegawczych brakuje lub zostały uszkodzone (nieczytelne) należy je zastąpić nowymi, które można zamówić (nabyć) u sprzedawcy lub producenta maszyny.



Rys.5-1

Każda maszyna zaopatrzona jest w tabliczkę identyfikacyjną zawierającą następujące dane:

- o Znak CE,
- o Znak Producenta
- o Nazwa, nazwa firmowa i adres Producenta,
- o Typ maszyny,
- o Rok produkcji
- o Masa

Dane te muszą być podane każdorazowo w przypadku konieczności naprawy lub wymiany części

6. WARUNKI EKSPLOATACJI

6.1 Przeznaczenie i warunki użytkowania

Rzutowy siewnik ALFA do trawy przeznaczony jest wyłącznie do wykonywania prac w rolnictwie.

Użycie maszyny w celach niezgodnych z przeznaczeniem jest niedopuszczalne. Za wynikające stąd szkody producent nie ponosi żadnej odpowiedzialności. Całe ryzyko w tym wypadku spada na użytkownika.

Do przyjętych postanowień należy także przestrzeganie zalecanych przez producenta zasad obsługi, konserwacji i utrzymania maszyny w należytym stanie.

Rzutowy siewnik ALFA do trawy może być użytkowany, konserwowany i naprawiany wyłącznie przez osoby do tego uprawnione i przeszkolone w zakresie bezpieczeństwa obsługi.

Obowiązują również stosowne przepisy dotyczące zapobieganiu nieszczęśliwym wypadkom jak też ogólne zasady bezpieczeństwa technicznego, medycyny pracy i ruchu drogowego.

Pierwsze uruchomienie maszyny, może nastąpić dopiero po dokładnym zapoznaniu się z niniejszą instrukcją obsługi, a podczas użytkowania ściśle ją przestrzegać.

Siewnik do trawy rzutowy ALFA 3/23 jest maszyną przystosowaną do współpracy z siewnikiem Polonez Premium D3/550, a ALFA 4/30 z Polonezem Premium D4/780. W obydwu Polonezach, jednocześnie z siewnikiem do trawy ALFA, nie można stosować za redlicami zespołu dogniatająco-kopującego.

Siewnik do trawy ALFA przeznaczony jest do rzutowego siewu nasion traw za pomocą roweczkowego zespołu wysiewającego.

Siewnik rzutowy ALFA charakteryzuje się poprawnym wysiewem w każdych warunkach glebowych.

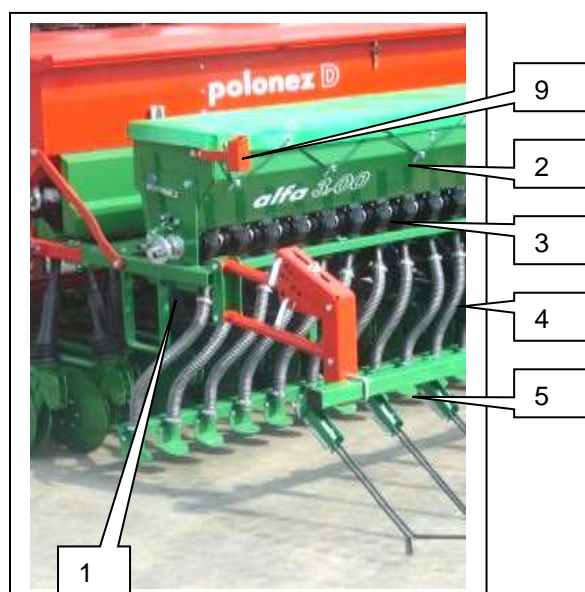
Siewnik jest maszyną nabudowaną, co ułatwia manewrowanie nią w polu tak, jakie są możliwości maszyny współpracującej.

6.2 Ograniczenia użytkowania i niedopuszczalne sposoby użytkowania

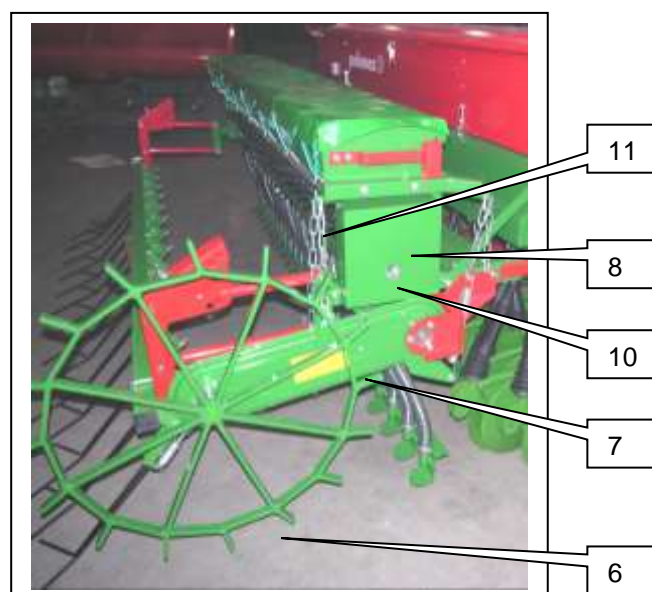
- użytkownikowi maszyny zabrania się pracy pod wpływem alkoholu, narkotyków, silnych leków itp.
- o możliwości obsługi maszyny przez inwalidów i osoby chore musi wypowiedzieć się uprawiony lekarz,
- niedopuszczalne jest obsługiwanie maszyny przez osoby niewykwalifikowane, nie posiadające odpowiedniej wiedzy i umiejętności do obsługi maszyny, a także osobom młodocianym,
- bez specjalnego zezwolenia nie należy eksploatować maszyny w terenach objętych ochroną środowiska i strefie ciszy,- maszyna nie jest przeznaczona do wysiewu materiałów innych niż nasiona ujęte w niniejszej instrukcji,
- w maszynie nie wolno przechowywać nasion oraz innych materiałów,
- maszyny nie wolno używać do magazynowania żadnych produktów szczególnie spożywczych,
- w przypadku zwiększonej wilgotności powietrza należy przerwać pracę maszyny,
- na uwrociach maszynę należy podnieść w położenie transportowe/cały zestaw/
- nie należy przekraczać zalecanej max. prędkości pracy,

7. BUDOWA I ZASADA DZIAŁANIA

Siewnik rzutowy ALFA do traw jest maszyną o konstrukcji ramowej, przystosowaną do zamontowania na siewniku Polonez D3/550 i D4/780.



Rys.7-1



Rys.7-2

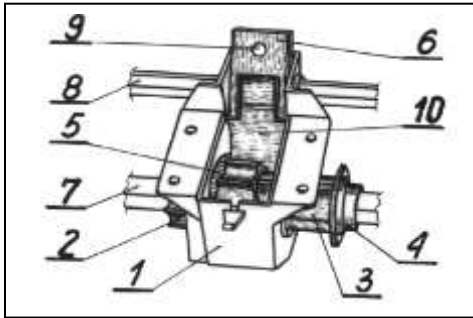
Siewnik rzutowy ALFA do traw składa się z następujących głównych elementów rys.7-1 i 7-2: ramy /1/, skrzyni nasiennej/2/, aparatów wysiewających/3/ z przewodami nasieniami/4/, belki zagarniaczy/5/ z wiasami, napędu z kołem ostrogowym/6/, kasetą/7/ i kołami zębatymi/8/.

W każdym aparacie wysiewającym znajduje się roweczkowy zespół wysiewający. Zespoły są osadzone na wspólnym wałku wysiewającym wykonanym z pręta sześciokątnego.

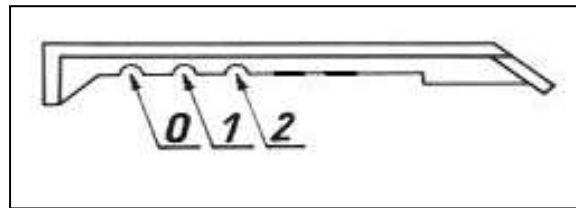
Aparat wysiewający składa się z następujących części: (rys.8-1)

Płaszcz zespołu wysiewającego (1) zamontowanego na tylnej ścianie skrzyni nasiennej, Na wałku wysiewnym (7) zamontowane są wałki roweczkowe (2), oraz wypełniacz wałka(3). Moment obrotowy oraz regulacja (poprzeczna) aktywnej części wałka roweczkowego ustalona jest za pomocą zabieraka z pierścieniem (4) z jednej strony, a z drugiej za pomocą pierścienia prowadzącego wałek w płaszczu (5).

W górnej części płaszcza zespołu wysiewającego (1) na wałku den (8) zamontowany jest prowadnik dna nastawnego (6) oraz dno nastawne (10). Regulację dna przeprowadzić można za pomocą śruby regulacyjnej dna (9).



Rys. 8-1- Elementy składowe aparatu wysiewającego rowczkowego.
1.- Płaszcz zespołu wysiewającego, 2.- Wałek rowczkowy, 3.- Wypełniacz wałka, 4.- Zabierak z pierścieniem ustalającym; 5.- Pierścień prowadzący wałka rowczkowego, 6.- Prowadnik dna nastawnego, 7.- Wałek wysiewny, 8.- Wałek den, 9.- Śruba dna, 10.- Dno nastawne,

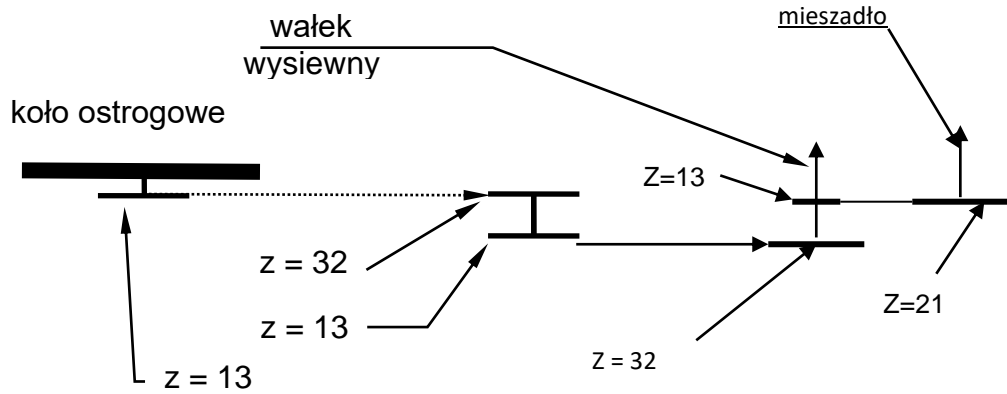


Rys.7-3
0, 1, 2.- Wgnębienia na zastawce

Konstrukcja siewnika do traw umożliwia zamknięcie dopływu nasion ze skrzyni nasiennej do poszczególnych aparatów wysiewających za pomocą zastawek (rys.7-3). Daje to możliwość wykonania siewu mniejszą ilością aparatów.

7.1 Przeniesienia napędu /rys.7-4/:

Moment obrotowy z koła ostrogowego siewnika do traw jest przenoszony przez układ kół łańcuchowych na wałek wysiewający i dalej na mieszadło.



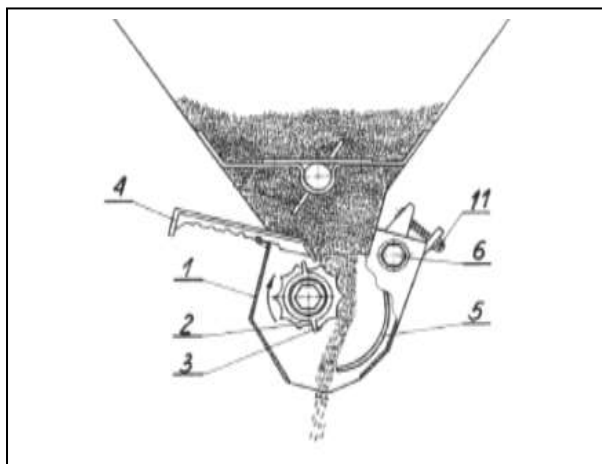
Rys. 7-4. Schemat przenoszenia napędu

7.2 Zasada działania

Nasiona znajdujące się w skrzyni nasiennej, pod wpływem siły ciężenia i ruchu mieszadła, przedostają się przez otwory w tylnej ścianie skrzyni do aparatu wysiewającego z którego obracający się wałek roweczkowy wyrzuca nasiona do przewodu nasiennego zakończonego rozpraszaczem.

Za rozpraszaczami jest belka zagarniaczy/5 rys.7-1/ ze sprężynującymi wąsami zagarniającymi.

Schemat wysiewu pokazano na rys.7-5.



Rys. 7-5. Schemat wysiewu:
1.-płaszcz zespołu roweczkowego, 2.-
wypełniacz, 3.-wałek roweczkowy,
4.- zastawka, 5.- dno nastawne, 6.-wałek
den,
11.-śruba dna nastawnego,

8. ROZŁADUNEK I PRZYGOTOWANIE DO PRACY

Przygotowanie maszyny i uruchomienie należy do użytkownika.

UWAGA ! DO URUCHOMIENIA MASZINY NIEZBĘDNY JEST ODPOWIEDNI POZIOM WIEDZY OGÓLNY I Z ZAKRESU MASZYN ROLNICZYCH.

8.1 Rozładunek maszyny

Fabrycznie maszyna dostarczana jest zamontowana na siewniku Polonez Premium i dlatego czynności rozładunkowe dotyczą całości.

Instrukcja bezpieczeństwa



1. Maszynę można podnosić dźwigiem tylko za oznaczone punkty.
2. Sprawdź, czy urządzenie podnoszące ma wystarczający udźwig i nie ma ryzyka upadku maszyny.
3. Stosuj tylko atestowane liny względnie łańcuchy lub pasy.
4. Maszyny nie wolno zahaczać bezpośrednio hakiem dźwigu, należy zawsze zastosować liny, łańcuchy lub pasy.
5. Podczas podnoszenia ewentualnie obracania maszyny należy liny, łańcuchy lub pasy utrzymywać naprężone, aby zapobiec huśtaniu grożącego wypadkiem.
6. Przy podnoszeniu maszyny należy zawsze skontrolować tor unoszenia i usunąć wszystkie przeszkody.
7. Do transportu na przyczepie, platformie itp. maszynę należy zawsze starannie zamocować.
8. Cały obszar, w którym będą się odbywać manewry maszyną wraz z miejscem ustawienia pojazdu, musi być uprzednio sprawdzony pod kątem ewentualnych „stref zagrożenia”, a zwłaszcza pod kątem przewodów elektrycznych, gazu lub cieczy. Jeżeli występują tego typu „strefy zagrożenia” należy wybrać inne miejsce manewrów.
9. Wszyscy pracownicy powinni zachować odpowiedni odstęp bezpieczeństwa, aby w przypadku niespodziewanego upadku maszyny nie uderzyły ich oderwane części.

Uwaga!

Maszyna po zakończeniu rozładunku musi być ustawiona stabilnie na równym i twardym podłożu wysuwając podpore/1/wg rys.8-1.

8.2 Przygotowanie do pracy

Upewnij się, że maszyna jest kompletna, a części dodawane luzem znajdują się w opakowaniu razem z maszyną, w przeciwnym razie skontaktuj się ze sprzedawcą.

W celu przygotowania siewnika do pracy należy:

1-przygotować do pracy siewnik Polonez wg jego instrukcji obsługi;

- 2-sprawdzić sprawność działania mechanizmów ruchomych;
- 3-ustawić dźwignie den, wałek roweczkowy /pokrętko regulacyjne/ i zastawkę wg. tabeli wysiewu;
- 4-napełnić skrzynkę nasienną ziarnem pkt. 9.5;
- 5-przeprowadzić próbę kręconą wg pkt. 9.4;
- 6-dokręcić wszystkie śruby i nakrętki;
- 7-napełnić smarem wszystkie punkty smarowania wg tabeli pkt.8.2.2;

8.2.1 Samodzielny montaż siewnika ALFA do traw.

Istnieje możliwość samodzielnego montażu siewnika ALFA do traw na zakupionym wcześniej Polonezie D3/550 lub D4/780.

Wówczas siewnik ALFA jest wysyłany z fabryki w stanie częściowo zdemontowanym, należy więc zamontować siewnik ALFA do traw za pomocą części łączących na maszynie współpracującej. Montaż należy zlecić wyspecjalizowanemu serwisowi. Po montażu należy wykonać czynności wg punktu 8.2.

8.2.2 Smarowanie



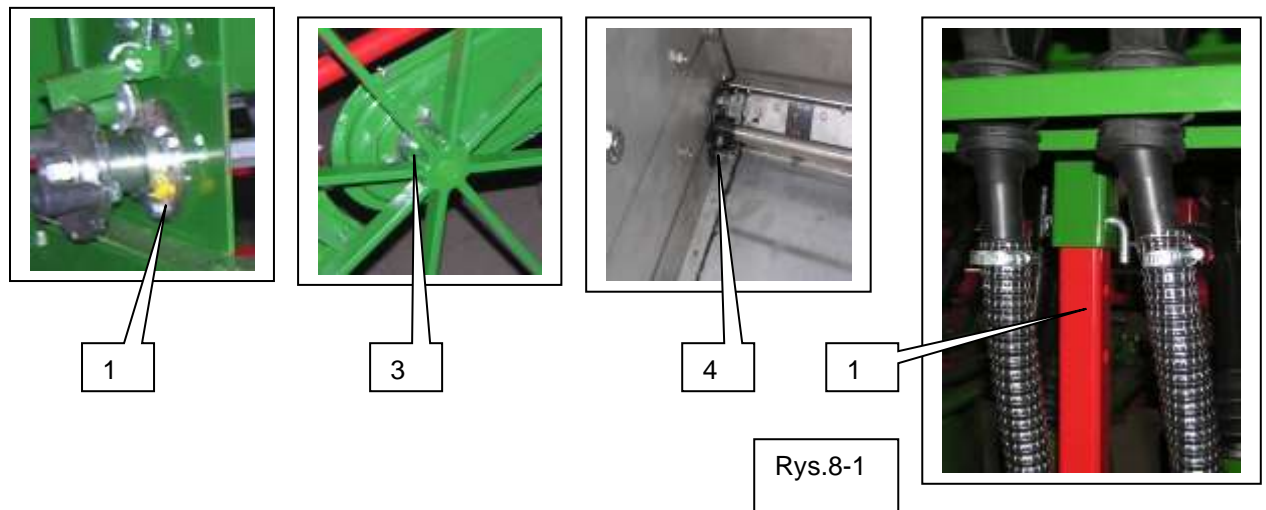
Instrukcja bezpieczeństwa. Ostrzeżenie

1. Przy pracy z olejami i smarami zawsze noś odpowiednią odzież ochronną.
2. Chroń skórę przed kontaktem z olejami i smarami.
3. Nigdy nie używaj przepracowanego oleju ani smaru do czyszczenia rąk! Zwykle zawierają one drobiny metalu, które mogą zranić ręce, a olej dodatkowo może pogłębić i zainfekować skaleczenia.
4. Czytaj ulotki na środkach smarowych i oznaczenia dotyczące bezpieczeństwa.
5. Większość olejów syntetycznych ma własności żrące i powoduje silne podrażnienia skóry.
6. Jeżeli olej czy smar spowoduje podrażnienia skóry, należy niezwłocznie skontaktować się z lekarzem.
7. Jeżeli olej rozleje się na ziemię, należy zapobiec jego rozprzestrzenianiu się. Olej należy zebrać szmatką. Z zebrany olejem należy postąpić zgodnie z obowiązującymi przepisami o ochronie środowiska i gospodarce odpadami.

Siewnik należy smarować, stosując się do wytycznych zawartych w tabeli smarowania.

Tabela smarowania siewnika ALFA do trawy

Nazwa zespołu	Ilość punktów smarowania	Rodzaj smaru	Częstotliwość smarowania	Uwagi
1. Pokrętko regulacyjne	1	łt-41	Co 50 h pracy	smarowniczką
2. Łańcuch napędowy	2	Smar grafitowy	Raz na 1 rok	Przez zanurzenie
3. Piasta koła ostrogowego	1	łT-41	Co 50 h pracy	smarowniczką
4. Łożysko wałka mieszadła	2	łT-41	Co 50 h pracy	smarowniczką



9. USTAWIENIA I REGULACJE

9.1 Ustawienie zastawek

Położenie zastawek jest określone w tabeli wysiewu i ustalane poprzez ustawienie odpowiedniego wgłębienia zastawki na wypuszczeniu aparatu wysiewającego.. Kolejność wgłębienia pokazano na rys.7-3.

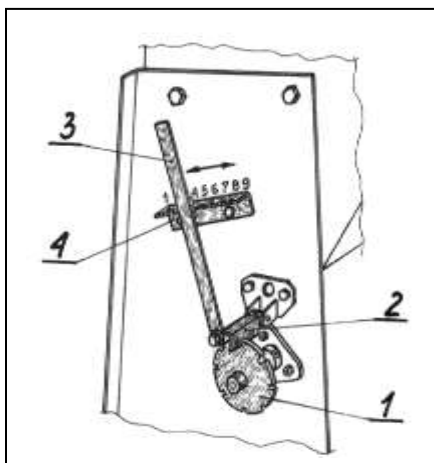
9.2 Ustawianie dawki wysiewu

Ustawienie dawki wysiewnej przeprowadza się za pomocą pokrętła regulacyjnego/1/ ustalającego aktywną powierzchnię wałka roweczkowego, dźwigni den/3/ rys.8-2 i zastawki na podstawie tabeli wysiewu.

Przed rozpoczęciem regulacji wałek roweczkowy musi być ustawiony „na zero” - cały wysunięty z aparatu wysiewającego.

W miarę wkręcania pokrętła regulacyjnego, następuje wzrost ilości wysiewu nasion .

Ze względu na to, że nasiona tego samego gatunku nie jest jednakowe co do wielkości i ciężaru, dane zawarte w tabeli wysiewu należy traktować jako orientacyjne. Dla uzyskania dokładnej, żądanej ilości wysiewu na hektar należy przeprowadzić próbę kręconą wg punktu.....



Rys.9-1. Regulacja dawki wysiewnej
1.- pokrętło regulacji aktywnej powierzchni wałka roweczkowego,
2.- blokada pokrętła,
3.- nastawna dźwignia den,
4.- skala.

9.3 Ustawienie nietypowych szerokości międzyrzędzi

Fabrycznie maszyna ustawiona jest do siewu nasion traw przy szerokości międzyrzędzi 13,0 cm.

Możliwe jest tylko powiększenie szerokości międzyrzędzi poprzez ręczne zamknięcie zastawek w dowolnym aparacie wysiewającym.

9.4 Próba kręcona

Próbę kręconą można przeprowadzić pokręcając korbą lub kołem ostrogowym.

- 1- ustawić pokrętło regulacyjne/=wałek roweczkowy/, dźwignię den i zastawki zgodnie z tabelą wysiewu;
- 2- napełnić skrzynię nasionami;
- 3- pod rozpraszacze nasion podłożyć płachtę;
- 4- założyć korbę na wałek wysiewny/10 rys.7-3/ lub unieść koło ostrogowe i zawiesić na łańcuchu/11 rys.7-2/ tak, aby swobodnie się obracało;
- 5- wykonać kilka obrotów korbą lub kołem w celu napełnienia aparatów wysiewających;
- 6- wysypać wysiane nasiona z płachty do skrzyni nasiennej i ponownie podłożyć płachtę pod rozpraszacze;
- 7- wysiewać nasiona na płachtę pokręcając korbą lub kołem ostrogowym w kierunku zgodnym z ruchem wskazówek zegara. Ilość obrotów określa tabela wysiewu.
- 8- zważyć wysiane do rynny nasiona.

Jeżeli wysiew rzeczywisty odbiega od żądanego należy skorygować odpowiednio ustawienia, głównie pokrętłem regulacyjnym lub/i dźwignią den i zastawkami.

9.5 Napełnianie i opróżnianie skrzyni nasiennej



Ostrzeżenie! Możliwość upadku i zranienia

Podczas czynności napełniania i opróżniania zabrania wchodzenia na jakikolwiek element siewnika poza pomostami.

UWAGA! Zaleca się stosowanie maseczek chroniących nos i usta.

Skrzynię nasienną należy napełniać z przyczepy lub ręcznie nasionami w workach z boku z lewej lub prawej strony siewnika. Po wysypaniu nasion do skrzyni należy wyrównać poziom nasion za pomocą łopatki.

Przy napełnianiu skrzyni nasiennej z przyczepy zaleca się zasypywanie skrzyni, poprzez dostawienie siewnika boczną krawędzią zbiornika bezpośrednio do przyczepy.

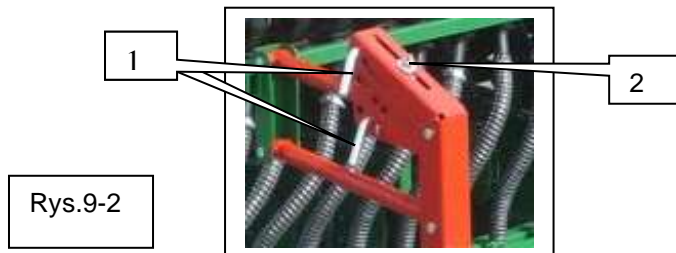
Skrzynię nasienną z nasion należy opróżnić zawsze w następujący sposób:

- 1- pod rozpraszacze nasion podłożyć płachtę;
- 2- „otworzyć” dna aparatów nasiennych /ustawienie dźwigni den na ostatnie wcięcie na skali/;
- 3- po opróżnieniu skrzyni nasiennej nasiona z płachty przesypać do innego pojemnika, a skrzynię nasienną dokładnie oczyścić.

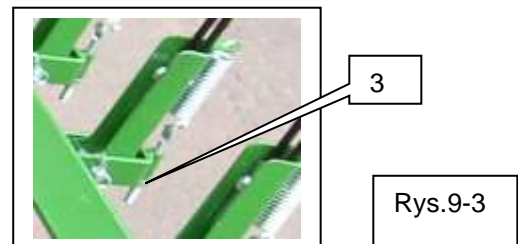
9.6 Ustawianie siły docisku wąsów zagarniacza rys.9-2 i 9-3

W pierwszej kolejności należy ustawić wąsy zagarniające równoległe do podłoża poprzez przekładanie sworzni /1/ w płycie równoległoboku. Należy poluzować śrubę zderzaka /2/ i dokręcić po ustawieniu wąsów.

Indywidualnie siłę docisku każdego wąsa można ustawić poprzez zwiększenie lub zmniejszenie nacisku sprężyny, wkręcając lub wykręcając nakrętkę na śrubie /5/.



Rys.9-2



Rys.9-3

10. PRACA SIEWNIKIEM ALFA DO TRAWY

Instrukcje bezpieczeństwa pkt. 4



Uzyskanie prawidłowych efektów pracy wymaga przestrzegania następujących zasad:

1. Sprawdź, czy maszyna jest prawidłowo zamocowana;
2. Dokładnie zapoznaj się z niniejszą instrukcją obsługi;
3. Przeprowadź próbę kręconą;
4. Upewnij się, czy nasiona nie wypadają poza rozpraszacze / prawidłowy montaż przewodów wysiewnych /;
5. Nie przekraczaj zalecanej maksymalnej prędkości siewu;
6. Na uwrociach siewnik/zestaw/ unieść na wysokość min.25cm, pozwalającą wykonać manewr bez zaczepiania koła ostrogowego i wąsów zagarniacza o glebę;
7. Po zakończeniu pracy zawsze oczyść maszynę;

8. Uszkodzone części od razu wymieniaj na nowe oryginalne.

11. DOSTAWA I PRZEMIESZCZANIE

1- Warunki przewozu ustala producent, jeżeli nie ma innych ustaleń z odbiorcą.

2- Kupujący ustala z producentem termin odbioru maszyny.

3- Sprzedawca / importer odpowiada za opakowanie maszyny.

4- Załadunek maszyny należy do producenta. Podczas transportu odpowiedzialność za maszynę ponosi przewoźnik.

Fabrycznie maszyna dostarczana jest zamontowana na siewniku Polonez Premium chyba, że ustalenia z odbiorcą są inne.

PRZEMIESZCZANIE /poza przejazdami roboczymi/



Ostrzeżenie !

ZABRANIA SIĘ PRZEBYWANIA W ZASIĘGU MANEWRÓW CIĄNIKA Z MASZYNĄ NA KTÓREJ JEST ZAMONTOWANY SIEWNIK ALFA DO TRAW.

Podczas przemieszczania należy spełnić warunki tej czynności dla maszyny podstawowej tj. Polonez D3/550 lub D4/780.

Podczas przemieszczania należy przestrzegać następujących zasad:

1. Wszystkie urządzenia wprawiające w ruch maszynę, jak łańcuchy, wałki, osie itp., należy podłączyć tak, aby przypadkowe ruchy podczas jazdy nie wpłynęły na zdolność maszyny do przyszłej pracy.
2. Przemieszczanie maszyny z nasionami w skrzyni nasiennej jest zabronione.
3. Na maszynie nie wolno przewozić pasażerów ani żadnych materiałów.

12. OBSŁUGA I PRZECHOWYWANIE

12.1 Przechowywanie

Siewnik należy przechowywać bezwzględnie w położeniu spoczynkowym zamontowany na maszynie podstawowej. Wszystkie zespoły robocze i napędowe powinny być opuszczone na podłoże dla zapewnienia dobrej stabilności. Podpory maszyny podstawowej i siewnika ALFA do traw muszą być opuszczone.

Należy spełnić warunki przechowywania dla maszyny podstawowej.

Zaleca się przechowywanie maszyny w miejscu zadaszonym. Przy przechowaniu w miejscu nie zadaszonym, należy siewnik zabezpieczyć od opadów atmosferycznych i co pewien czas uzupełnić smar na elementach podlegających konserwacji. Przechowywanie powinno odbywać się w miejscu niedostępnym dla osób postronnych i zwierząt domowych.

Przechowywanie maszyny w pomieszczeniach zamkniętych dozwolone jest tylko z dobrze funkcjonującą wentylacją.

Przygotowując siewnik do przechowywania między sezonami lub dłuższymi przerwami między siewem należy :

- wykonać codzienne czynności obsługowe to znaczy: maszynę należy starannie oczyścić z ziemi, resztek roślin, środków chemicznych / zaprawa, nawóz/ oraz wszelkiego brudu;
- sprawdzić, czy nie poluzowały się śruby i nakrętki oraz smarowniczkę, w razie potrzeby dokręcić;
- opróżnić skrzynie nasienną i aparaty wysiewające z nasion i zaprawy;
- przewody nasienne dokładnie oczyścić;
- miejsca, w których lakier został uszkodzony pomalować;
- zauważone w maszynie usterki i braki należy natychmiast usunąć i uzupełnić.

12.2 Obsługa



Ostrzeżenie ! NIEBEZPIECZEŃSTWO USZKODZENIA CIAŁA LUB PRZYGNIECENIA

Obsługa dotyczy siewnika ALFA do traw zamontowanego na maszynie podstawowej.

1. Przed przystąpieniem do czyszczenia, smarowania, ustawiania czy regulowania zawsze upewnij się, że zasilanie jest odłączone, silnik wyłączony i kluczyki wyjęte ze stacyjki. Odłącz dopływ prądu.
2. Z agregatem należy się obchodzić jak z każdą inną maszyną przeznaczoną do prac rolniczych.
3. Przed przystąpieniem do czynności obsługowych prawidłowo zabezpiecz maszynę.
4. Regulowanie, naprawa oraz konserwacja mogą być dokonywane wyłącznie w czasie postoju, przy opuszczonej maszynie wspartej na podłożu.
5. Maszynę podniesioną na podnośniku ciągnika lub w inny dopuszczalny sposób np. dźwigiem, należy odpowiednio zabezpieczyć przed opadnięciem i ewentualnym przygnieceniem osób naprawiających lub postronnych poprzez podstawienie pod maszynę odpowiednich podpór.

13. DEMONTAŻ , KASACJA I UTYLIZACJA

Użytkownik maszyny zgodnie z przepisami o ochronie środowiska jest zobowiązany do prowadzenia prawidłowej gospodarki odpadami uzgodnionej z odnośnymi terenowymi władzami samorządowymi.

W ramach tych działań w chwili wymiany i złomowania części i zespołów lub likwidacji całego siewnika użytkownik powinien:

- części nadające się jeszcze do dalszego wykorzystania zakonserwować i odłożyć do magazynu,
- części metalowe złomowane przekazać do punktu skupu złomu, elementy z kartonu, papieru, tworzyw sztucznych, gumy itp. przekazać do punktów prowadzących skup surowców wtórnych,

14. ZAKRES ODPOWIEDZIALNOŚCI PRODUCENTA

Producent nie ponosi odpowiedzialności, jeżeli maszynę eksploatuje się niezgodnie z przepisami prawa, przepisami bezpieczeństwa czy zaleceniami niniejszej instrukcji. Ponieważ podczas eksploatacji maszyny mogą wystąpić sytuacje nie przewidziane w niniejszej instrukcji użytkownik zawsze powinien postępować zgodnie z ogólnymi zasadami bezpieczeństwa .

Odpowiedzialność producenta jest wyłączona w przypadku samowolnego zastosowania w maszynie innych niż oryginalne części zamienne lub części dopuszczone przez producenta.

Producent nie odpowiada za szkody pośrednie, w tym za uszkodzenia innych maszyn czy urządzeń.

Producent nie ponosi odpowiedzialności za niewłaściwy dobór nasion, ich rodzaj względnie ilości. Jeżeli własne doświadczenie użytkownika w tym zakresie okaże się niewystarczające, powinien on poprosić o pomoc specjalisty.

Odpowiedzialność producenta nie obejmuje niewłaściwych (bądź odbiegających od spodziewanych) wyników jej pracy. W każdym przypadku użytkownik musi kontrolować i nadzorować wysiew i upewniać się, że w każdych warunkach eksploatacji wysiewana dawka jest prawidłowa. Użytkownik powinien również stale kontrolować prawidłowość wysiewu nasion.

Za eksploatację i konserwację maszyny odpowiada jej właściciel.

Właściciel maszyny ponosi odpowiedzialność za odpowiednie kwalifikacje osób obsługujących i ich znajomość obsługi i działania maszyny.

Należy pamiętać, że niewłaściwa eksploatacja maszyny stwarza zagrożenie dla ludzi, zwierząt, zbiorników wodnych i pól uprawnych. Należy zawsze stosować się do zawartych w specjalistycznych instrukcjach wskazówek producentów maszyn i urządzeń , nasion oraz środków ochrony roślin.

DOPUSZCZALNE SĄ INNE NIŻ POKAZANE ROZWIĄZANIA KONSTRUKCYJNE KTÓRE NIE POWODUJĄ KONIECZNOŚCI ZMIANY NINIEJSZEJ INSTRUKCJI.

14.1 Warunki gwarancji. Ogólne zasady

UWAGA !

Producent /sprzedawca/ nie uznaje reklamacji z tytułu gwarancji gdy:

- 1 - NIESTOSOWANE SĄ TREŚCI ZAWARTE W NINIEJSZEJ INSTRUKCJI,**
- 2 - DOKONANO JAKICHKOLWIEK ZMIAN TECHNICZNYCH I NAPRAW WYKONANYCH BEZ ZGODY PRODUCENTA ,**
- 3 - NIENALEŻYCIĘ SKŁADOWANO, KONSERWOWANO I UŻYTKOWANO MASZYNĘ LUB JEJ OSPRZĘT**
- 4 - KARTA GWARANCYJNA NIE ZOSTANIE WYPEŁNIONA PRZEZ SPRZEDAWCĘ LUB ZOSTANIE WYPEŁNIONA NIEKOMPLETNIE**

Gwarancja nie obejmuje zużycia elementów roboczych, które uległy zużyciu na skutek normalnej eksploatacji.

Elementy z gumy i tworzyw sztucznych podlegają gwarancji tylko w przypadku wyraźnych wad materiałowych.

Siewnik do traw ALFA 3,0m – 23 aparaty wysiewające

TABELA WYSIEWU

NAPĘD OD KOŁA KOPIUJĄCEGO					
Ilość obrotów koła na 1ha				1516	
Przełożenie	Ilość obrotów wałka wysiewającego	Ilość obrotów pokręta regulacyjnego	Ilość wysiewanych nasion kg/ha		
1	2	3	4	5	6
13/32 x 13/32	250	0,5	1,7		
		1,0	3,2		
		1,5	4,4		
		2,0	6,0		
		2,5	7,5		
		3,0	9,3		
		3,5	10,5		
		4,0	12,3		
		4,5	13,6		
		5,0	15,2		
		5,5	17,3		
		6,0	19,0		
		6,5	21,2		
		7,0	22,8		
		7,5	24,7		
		8,0	26,6		
		8,5	28,1		
9,0	29,7				
9,5	32,2				
		10	34,7	37,5	40,4
Ustawienie zastawek na wgłębienie od dołu			2	2	2
Ustawienie dzwigni den			1	2	3

Siewnik do traw ALFA 4,0m – 30 aparatów wysiewających

TABELA WYSIEWU

NAPĘD OD KOŁA KOPIUJĄCEGO					
Ilość obrotów koła na 1ha				1137	
Przełożenie	Ilość obrotów wałka wysiewającego	Ilość obrotów pokrętła regulacyjnego	Ilość wysiewanych nasion kg/ha		
1	2	3	4	5	6
13/32 x 13/32	188	0,5	1,7		
		1,0	3,2		
		1,5	4,4		
		2,0	6,0		
		2,5	7,5		
		3,0	9,3		
		3,5	10,5		
		4,0	12,3		
		4,5	13,6		
		5,0	15,2		
		5,5	17,3		
		6,0	19,0		
		6,5	21,2		
		7,0	22,8		
		7,5	24,7		
		8,0	26,6		
		8,5	28,1		
9,0	29,7				
9,5	32,2				
		10	34,7	37,5	40,4
Ustawienie zastawek na wgłębienie od dołu			2	2	2
Ustawienie dzwigni den			1	2	3