

KATALOG CZĘŚCI

GAMMA/ WERSJA STANDARD 6 SEKCJI/

W katalogu części na rysunkach przedstawiono kolejność montażu i demontażu poszczególnych części siewnika.

W celu ustalenia numeru poszukiwanej części należy odczytać numer tej części na rysunku, a następnie na tablicy tekstowej odszukać pod tym numerem nazwę i numer rysunkowy.

Zamawiając części zamienne, należy podać nazwę części, numer rysunkowy części, numer maszyny i rok jej budowy.

Numer maszyny oraz rok budowy należy odczytać z tabliczki firmowej, znajdującej się na siewniku.

Zastrzega się możliwość wprowadzenia zmian technicznych bez uprzedzenia.

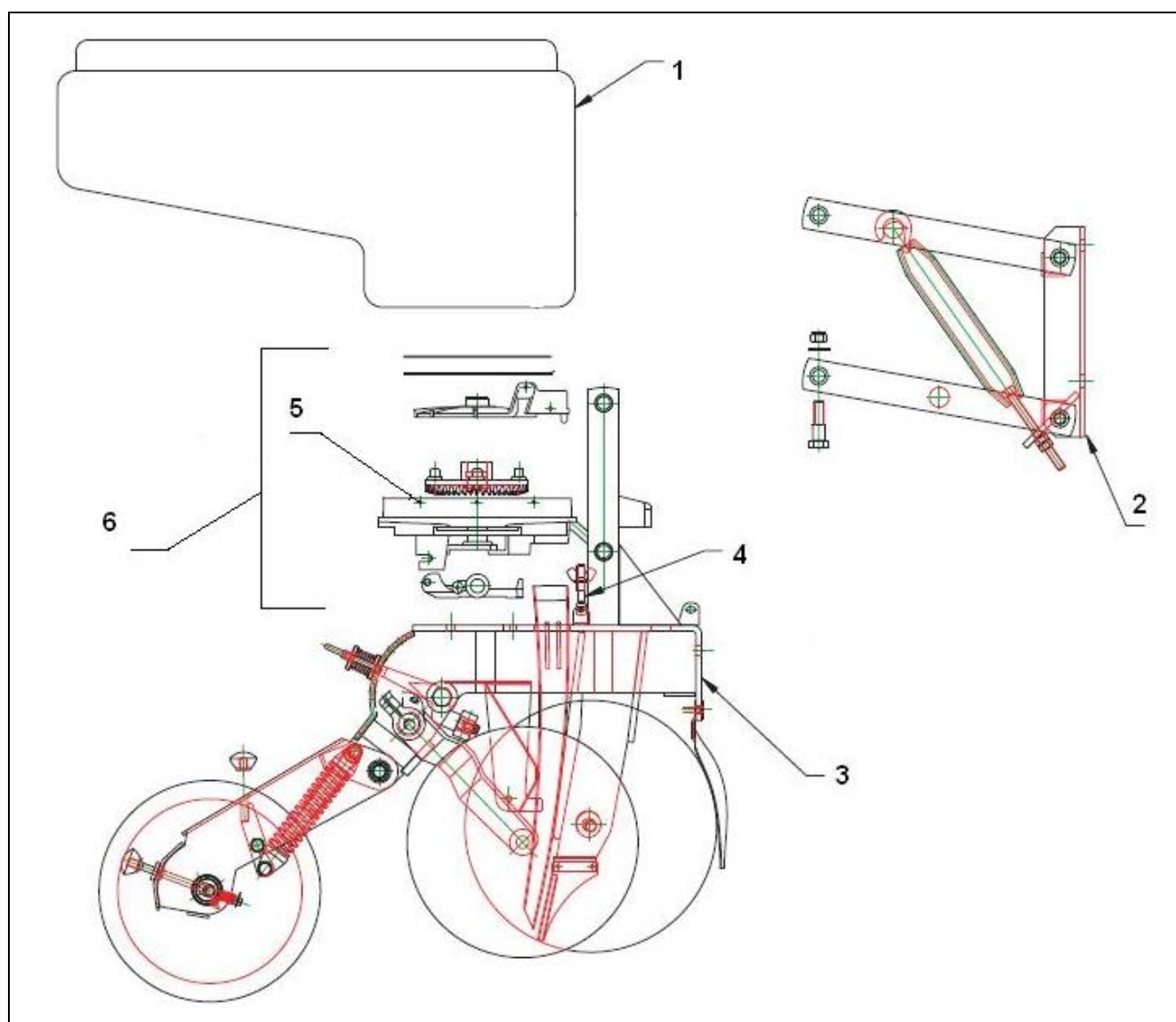
Spis tablic:

1. ZESTAW WYSIEWAJĄCY NASIONA	STR.2
2. RAMA	STR.3
3. SEKCJA WYSIEWAJĄCA NASIONA	STR.5
3a. TARCZE REDLICY ZIARNOWEJ	STR.7
3b. KOŁO CZYSZCZĄCE	STR.8
3c. TARCZE FORMUJĄCE	STR.9
4. KOŁO DOGNIATAJĄCE	STR.10
5. RÓWNOLEGŁOBOK SEKCJI NASIENNEJ	STR.11
6. APARAT DOZUJĄCY NASIONA	STR.12
7. POKRYWA Z WYPYCHACZEM	STR.13
8. TALERZ ZNACZNIKA	STR.14
9. WYSIEW NAWOZÓW /mocowanie/	STR.15
10. BELKA NAWOZOWA	STR.17
11. ZESTAW DOZOWANIA NAWOZU	STR.19
12. REDLICA NAWOZOWA LEWA I PRAWA	STR.21
13. KOŁO NAPĘDOWE	STR.23
14. HYDRAULIKA	STR.25

ZESTAW WYSIEWAJĄCY NASIONA

Tablica do rys.1

Nr części	Nazwa części lub zespołu	Nr części lub PN	Ilość sztuk	Uwagi
1	Zbiornik nasion kpl.	AT10972	1	
2	Równoległobok kpl.	AT11355	1	Tab.4
3	Sekcja wysiewająca nasiona kpl.	AT10563	1	Tab. 3,3a,3b,3c
4	Śruba,nakrętka motylkowa,nakrętka, śruba	T100863,T100388 T103912,T100321	1	
5	Śruba, podkładka.podkładka sprężysta, nakrętka	T104449, T101486 T100391,T100390	12	
6	Aparat dozujący nasiona kpl.	AT11837	1	Tab.5

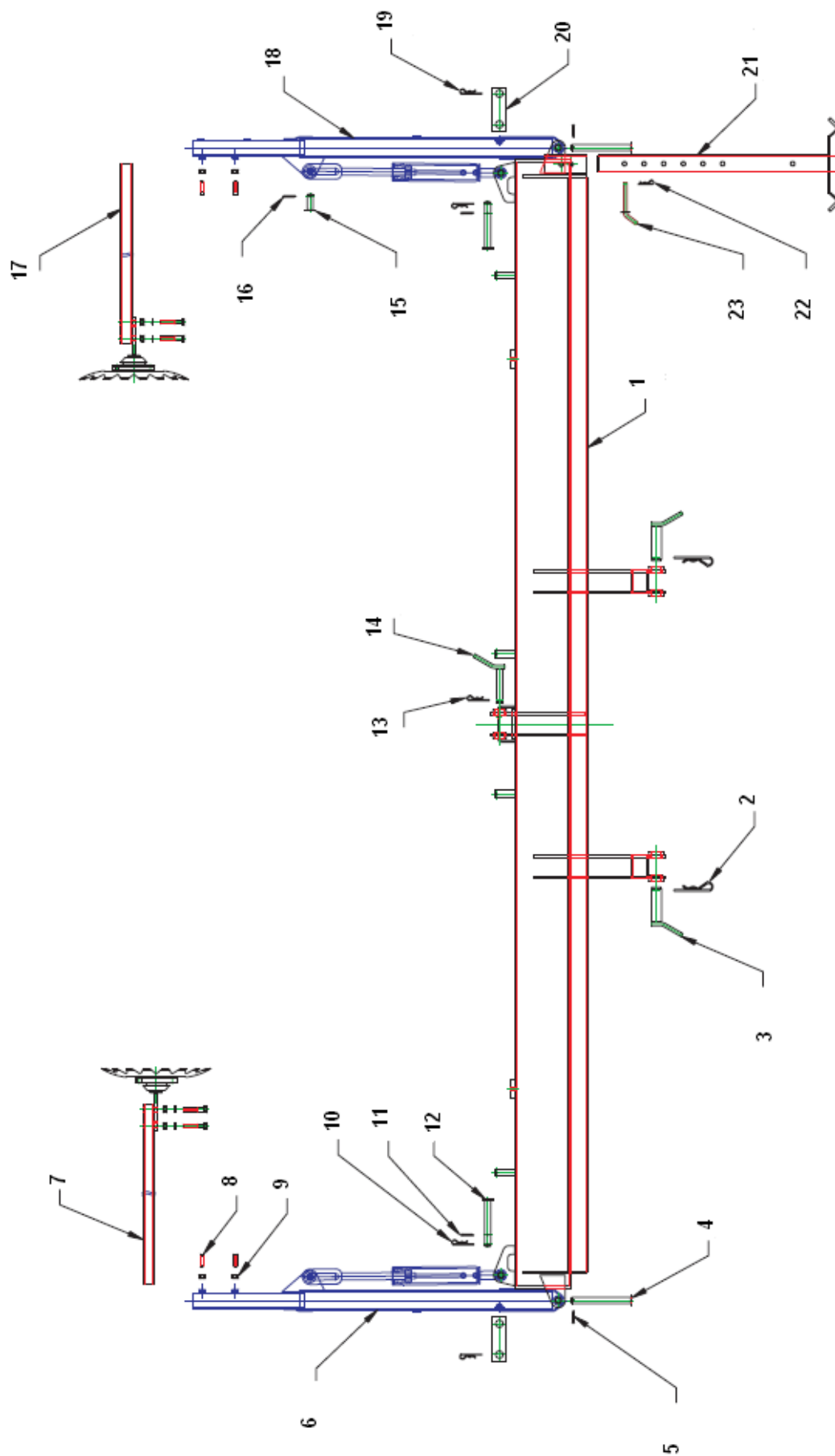


Rys.1

RAMA

Tablica do rys.2

Nr części	Nazwa części lub zespołu	Nr części lub PN	Ilość sztuk	Uwagi
1	Rama kpl.	AT 12871	1	
2	Zawlecзка sprężysta A 60	BN/1902-04	3	T106344
3	Sworzeń kpl.	AT 12856	2	
4	Oś ramki znacznika kpl.	AT 10264	2	
5	Kołek sprężysty	T 104234	2	
6	Ramka znacznika lewa kpl.	AT 11871	1	
7	Znacznik lewy kpl.	AT 12666	1	Tab.8
8	Docisk 1/2" x 1 1/2"	T104269	4	
9	Nakrętka 1/2"	T100374	4	
10	Zawlecзка sprężysta A 40	BN/1902-04	2	T 100387
11	Kołek sprężysty kpl.	AT 104234	2	
12	Oś cylindra dolna kpl.	AT 10263	2	
13	Zawlecзка sprężysta A 40	BN/1902-04	1	T 100387
14	Sworzeń kpl.	AT 12535	1	
15	Oś cylindra górna kpl.	AT 10262	2	
16	Kołek sprężysty kpl.	AT 104234	2	
17	Znacznik prawy kpl.	AT 12665	1	Tab.8
18	Ramka znacznika prawa kpl.	AT 10250	1	
19	Zawlecзка sprężysta A 40	BN/1902-04	2	T 100387
20	Płytką zabezpieczająca	T 104864	2	
21	Noga podporowa kpl.	AT 10831	1	
22	Zawlecзка sprężysta A 40	BN/1902-04	1	T 103041
23	Przetyczka kpl.	AT 12871	1	

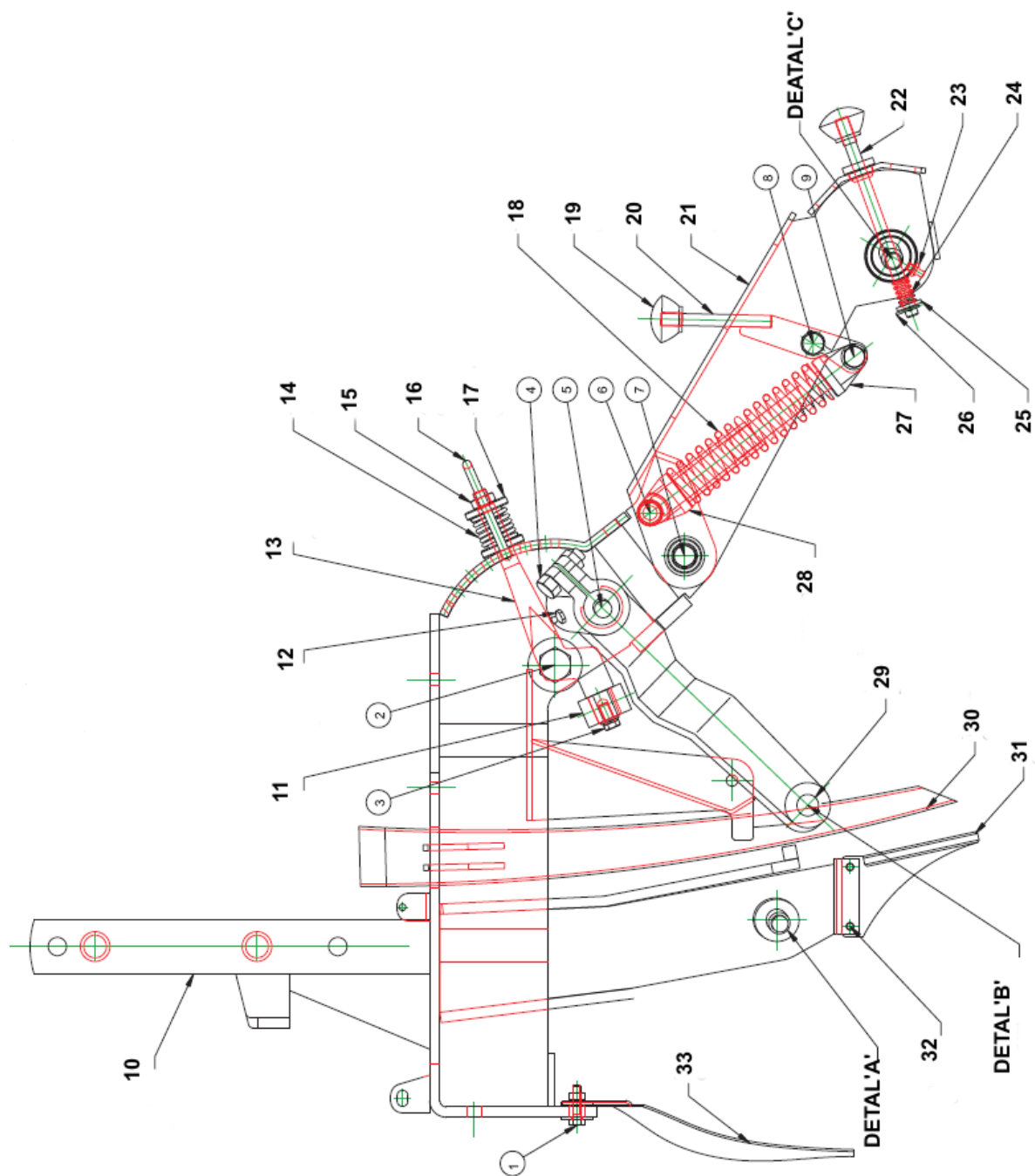


Rys.2

SEKCJA WYSIEWAJĄCA NASIONA

Tablica do rys.3, 3a, 3b

Nr części	Nazwa części lub zespołu	Nr części lub PN	Ilość sztuk	Uwagi
1	Śruba W5/16" x 1 1/4"	T100447	2	
	Podkładka 5/16"	T101791	4	
	Podkładka sprężysta 5/16"	T100379	2	
	Nakrętka W5/16"	T100396	2	
2	Śruba W1/2" x 4"	T100412	1	
	Podkładka 1/2"	T103249	4	
	Nakrętka W 1/2" AF	T100408	1	
3	Śruba W 5/16" x 3/4"	T100840	1	
	Podkładka płaska 5/16"	T101791	1	
	Podkładka sprężysta W 5/16"	T100379	1	
4	Śruba W1/2" x 1 3/4"	T100442	2	
	Nakrętka W 1/2" AF	T100408	2	
5	Piasta	T103253	2	
	Podkładka płaska 5/8"	T100401	2	
	Nakrętka NF 5/8" AF	T100440	2	
6	Śruba W1/2" x 3"	T105413	1	
	Nakrętka W 1/2"	T104685	1	
7	Śruba W1/2" x 6 1/2"	T100340	1	
	Nakrętka W 1/2" AF	T100408	1	
	Piasta	T102451	2	
8	Śruba W1/2" x 4"	T100412	1	
	Nakrętka W 1/2"	T104685	1	
9	Śruba W1/2" x 2 1/4"	T100407	1	
	Nakrętka W 1/2" AF	T100408	1	
10	Korpus kpl.	AT12120	1	
11	Trzymak	T103197	1	
12	Smarowniczką 1/4" NF	T100836	2	
13	Ramię docisku	T103195	1	
14	Sprężyna	T102450	1	
15	Nakrętka W 1/2" AF	T100408	1	
16	Uchwyt docisku kpl.	AT10546	1	
17	Talerzyk	T102541	1	
18	Sprężyna	T102441	1	
19	Gałka	T100811	2	
20	Napinacz	T10496	1	
21	Trzymak kół formujących kpl.	AT10896	1	
22	Dźwignia nastawy kół formujących kpl.	AT10895	1	
23	Smarowniczką 1/4" NF	T100836	2	
24	Sprężyna	T103650	1	
25	Talerzyk	T102834	1	
26	Zawlecza	T103799	1	
27	Trzymak dolny	T102715	1	
28	Trzymak górny	T102716	1	
29	Ramię koła czyszczącego lewe	T103254	1	
	Ramię koła czyszczącego prawe	T103255	1	
30	Lejek nasienny	T100352	1	
31	Redliczka	T108834	1	
32	Nit	T107083	2	
33	Oslona	T102660	1	

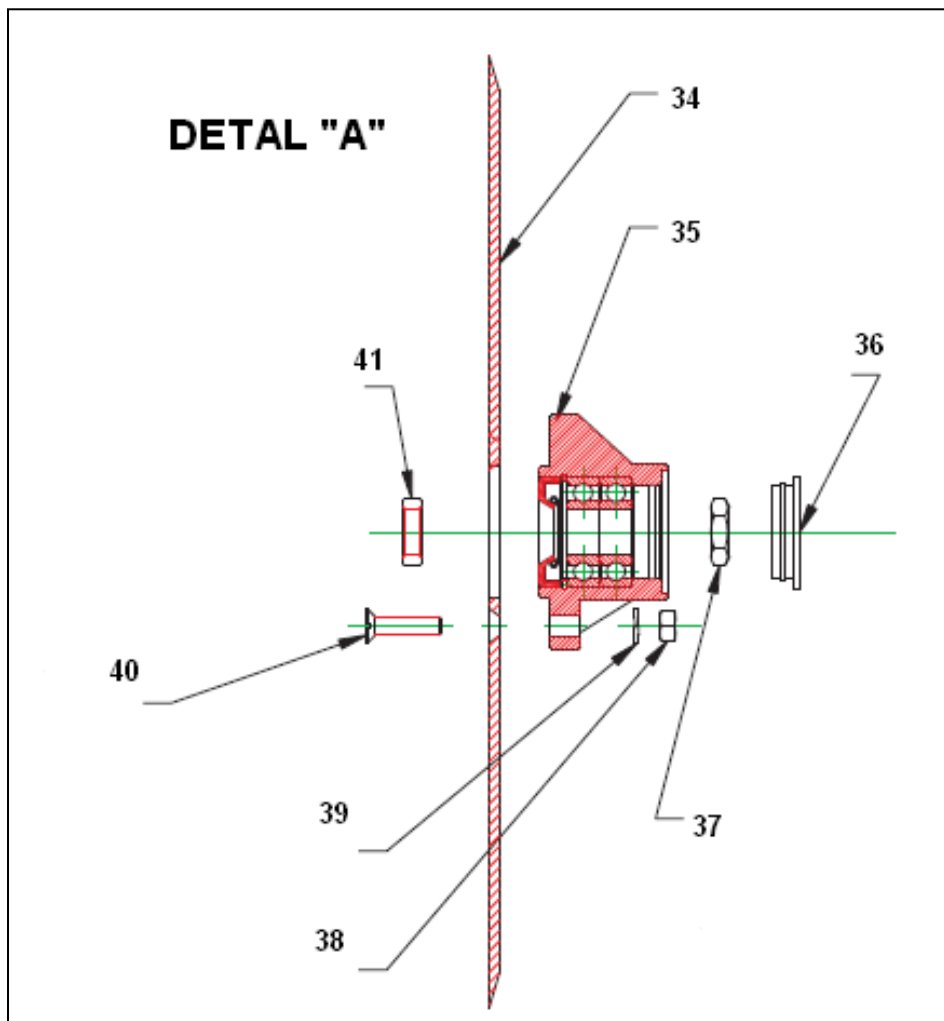


Rys.3

DETAL „A” TARCZE REDLICZY ZIARNOWEJ

Tablica do rys. 3a

Nr części	Nazwa części lub zespołu	Nr części lub PN	Ilość sztuk	Uwagi
34	Tarcza	T100240	2	
35	Piasta kpl.	AT11046	2	
35.1	Piasta	T100364	1	
35.2	Pierścień osadczy	T100355	1	
35.3	Uszczelniacz	AT12575	1	
35.4	Łożysko	AT12557	2	
36	Zaślepka	T100435	2	
37	Nakrętka kontrolująca R5/8" NF	T100397	1	
		T100398	1	
38	Nakrętka	T100396	10	
39	Podkładka sprężysta	T100379	10	
40	Śruba ze łbem stożkowym	T100395	10	
41	Tuleja	T103931	2	

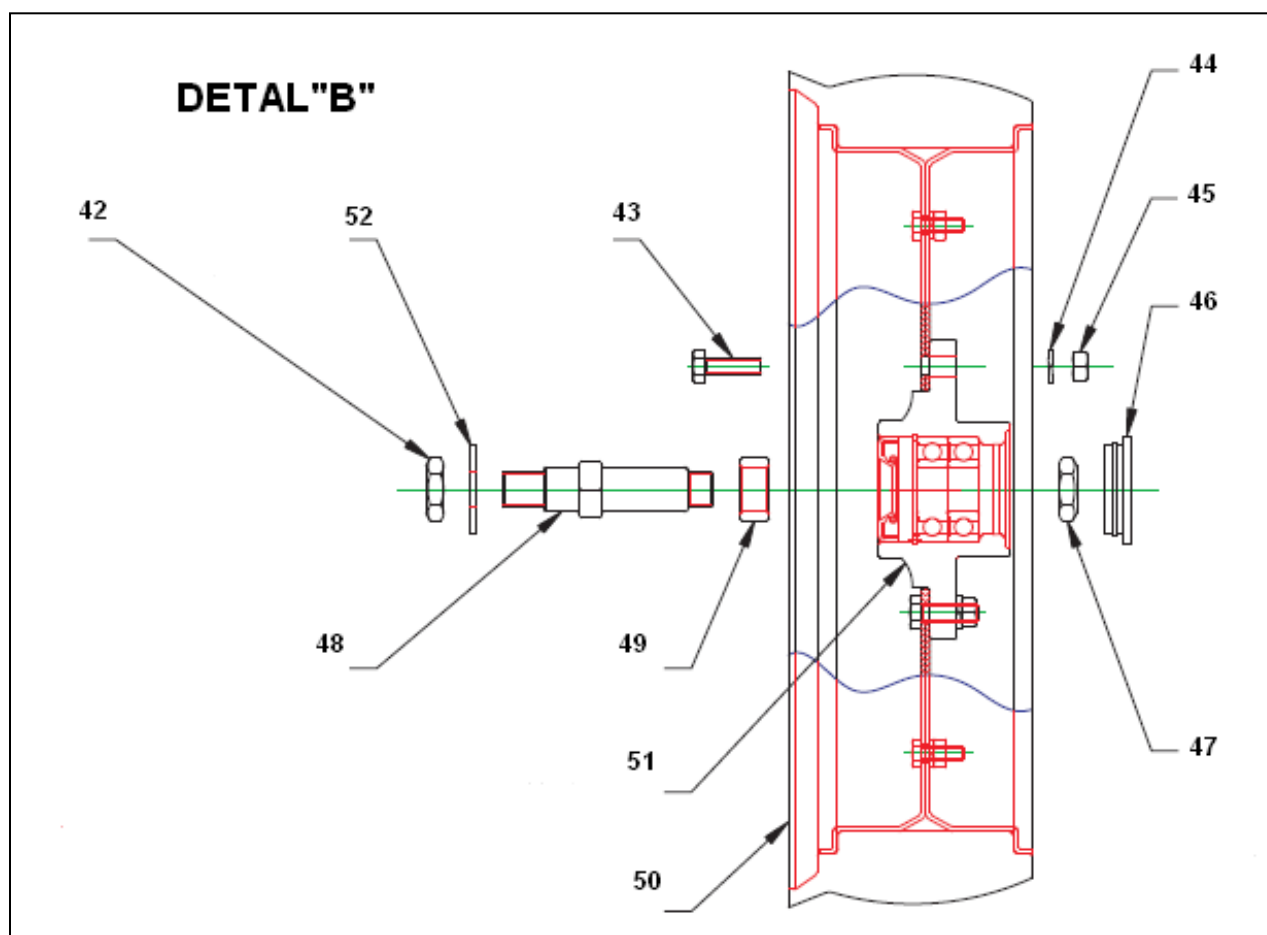


Rys.3a

DETAL „B” KOŁO CZYSZĄCE

Tablica do rys. 3b

Nr części	Nazwa części lub zespołu	Nr części lub PN	Ilość sztuk	Uwagi
42	Nakrętka R5/8" NF	T100397	2	
43	Śruba	T100378	12	
44	Podkładka sprężysta	T100379	12	
45	Nakrętka	T100396	12	
46	Zaślepka	T100435	2	
47	Nakrętka kontrolująca R5/8" NF	T100397	1	
		T100398	1	
48	Oś	T106190	1	
		T106191	1	
49	Tulejka	T100078	2	
50	Opona	AT10624	2	
51	Piasta kpl.	AT11048	2	
51.1	Piasta	T100365	1	
51.2	Pierścień osadczy	T100355	1	
51.3	Uszczelniacz	AT12575	1	
51.4	Łożysko	AT12557	2	
52	Podkładka	T100401	2	

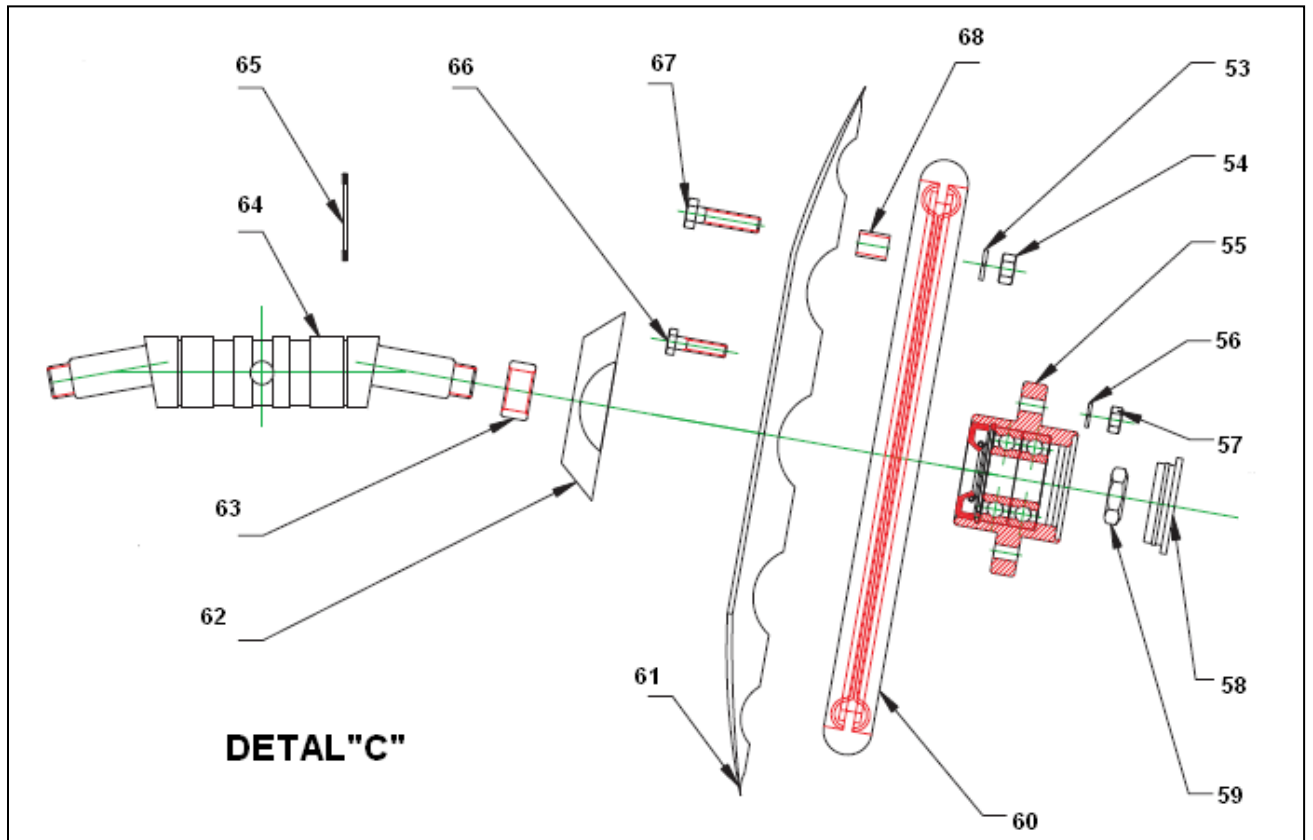


Rys.3b

DETAL „C” TARCZE FORMUJĄCE

Tablica do rys. 3C

Nr części	Nazwa części lub zespołu	Nr części lub PN	Ilość sztuk	Uwagi
53	Podkładka sprężysta	T100379	6	
54	Nakrętka	T100396	6	
55	Piasta kpl.	AT11047	2	
55.1	Piasta	T100366	1	
55.2	Pierścień osadczy	T100355	1	
55.3	Uszczelniacz	AT12575	1	
55.4	Łożysko	AT12557	2	
56	Podkładka	T100390	12	
57	Nakrętka	T100389	12	
58	Zaślepka	T100435	2	
59	Nakrętka kontrolująca R5/8" NF	T100397	1	
		T100398	1	
60	Koło oponowe	AT10623	2	
61	Tarcza formująca	T100238	2	
62	Podkładka profilowana	T100465	2	
63	Tulejka	T100079	2	
64	Oś	T106907	1	
65	Pierścień osadczy	T103800	2	
66	Śruba 1/4" x 1"	T100315	12	
67	Śruba	T100447	6	
68	Tulejka dystansowa	T102638	6	

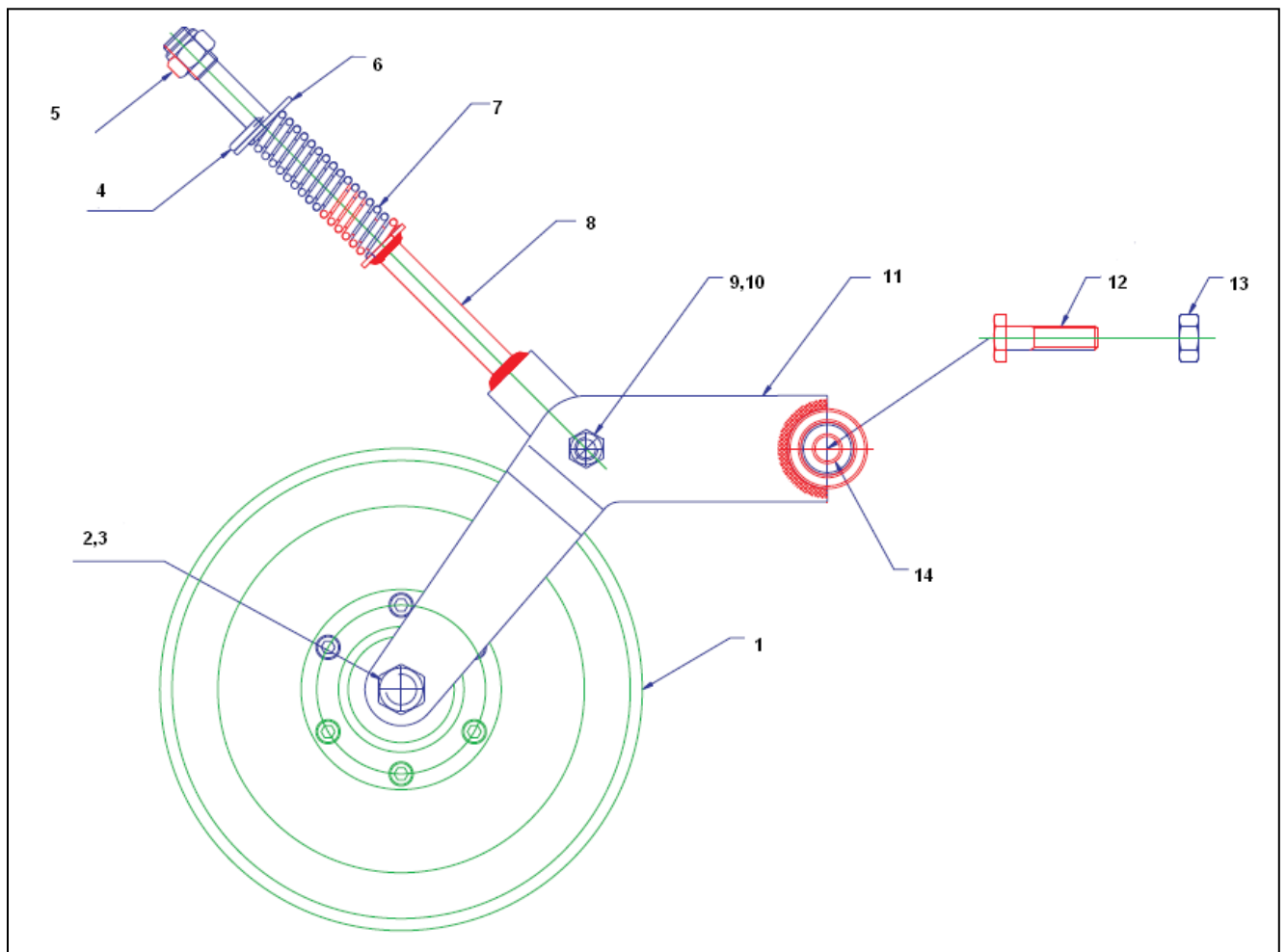


Rys.3c

KOŁO DOGNIATAJĄCE

Tablica do rys. 4

Nr części	Nazwa części lub zespołu	Nr części lub PN	Ilość sztuk	Uwagi
1	Koło kpl.	AT10626	1	
2	Śruba	T105417	1	
3	Nakrętka	T104685	1	
4	Zawleczka	T103041	1	
5	Nakrętka	T100408	1	
6	Talerzyk	T100411	1	
7	Sprężyna	T102442	1	
8	Trzpień	AT10585	1	
9	Śruba	T100392	1	
10	Nakrętka	T100406	1	
11	Widelki	AT10567	1	
12	Śruba	T104508	1	
13	Nakrętka	T104240	1	
14	Tulejka	T102810	1	

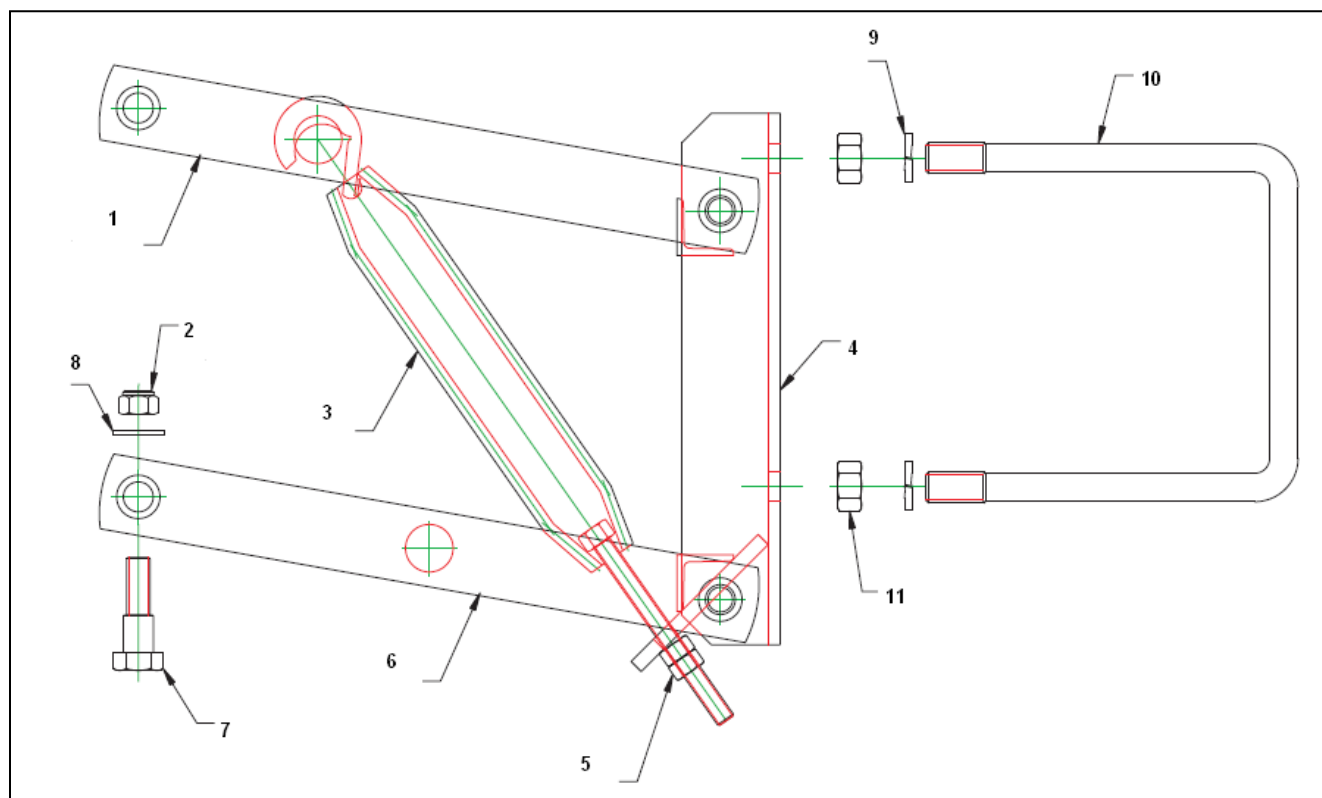


Rys.4

RÓWNOLEGŁOBOK SEKCJI NASIENNEJ

Tablica do rys. 5

Nr części	Nazwa części lub zespołu	Nr części lub PN	Ilość sztuk	Uwagi
1	Ramię górne kpl.	AT12121	1	
2	Nakrętka	T100440	8	
3	Napinacz kpl.	AT10072	1	
4	Łącznik kpl.	AT12118	1	
5	Nakrętka R1/2" W	T100374	2	
6	Ramię dolne kpl.	AT12119	1	
7	Śruba pasowana	T106200	8	
8	Podkładka	T100401	8	
9	Podkładka sprężysta	T100344	4	
10	Jarzmo	T100463	2	
11	Nakrętka	T100342	4	

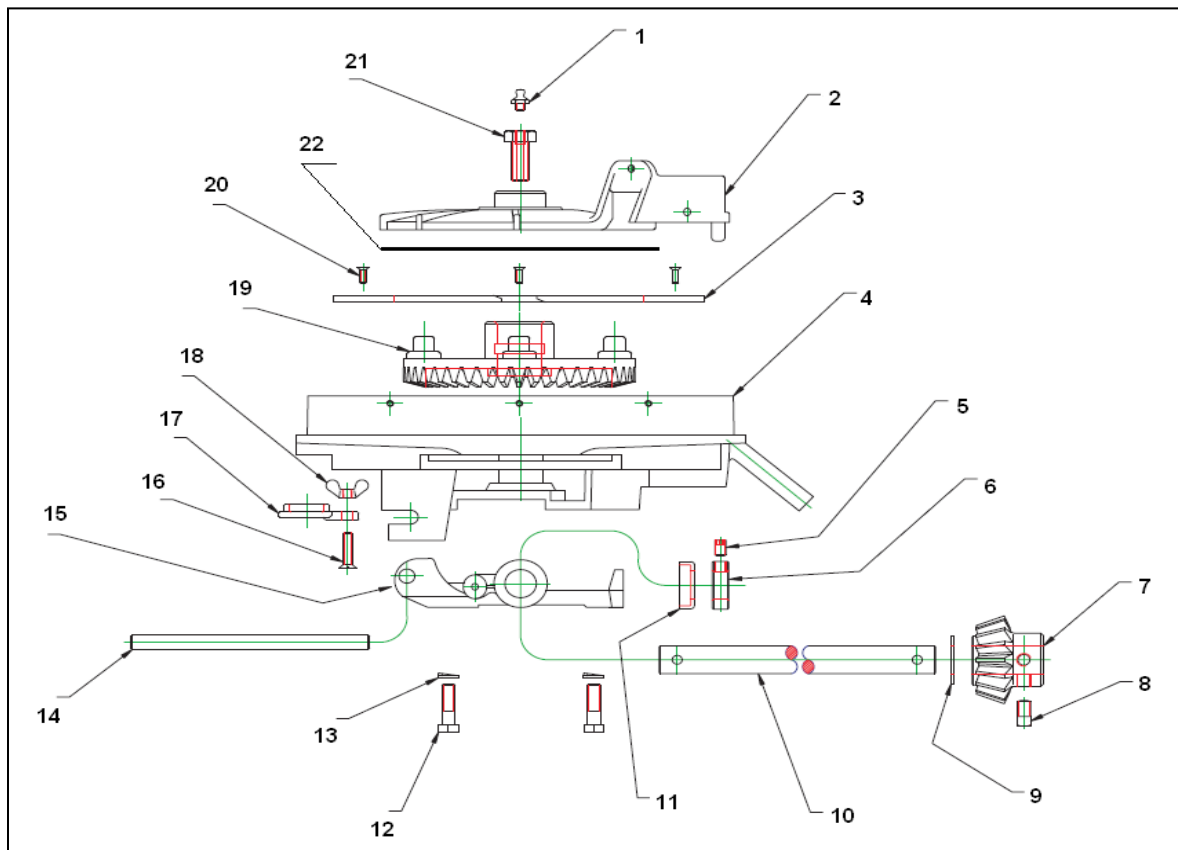


Rys.5

APARAT DOZUJĄCY NASIONA

Tablica do rys.6

Nr części	Nazwa części lub zespołu	Nr części lub PN	Ilość sztuk	Uwagi
1	Smarownicza ¼" NF	T100836	1	
2	Pokrywa kpl	AT10011	1	Tab.7
3	Płyta	T100339	1	
4	Obudowa	T100708	1	
5	Wkręt	T107223	1	
6	Śruba specjalna	T105623	1	
7	Koło stożkowe małe	T100862	1	
8	Wkręt z łbem kwadratowym	T105591	1	
9	Podkładka	T105610	1	
10	Oś	T100861	1	
11	Oślona	T105609	1	
12	Śruba	T100392	4	
13	Podkładka spężysta	T100393	4	
14	Ośka	T100858	1	
15	Wypychacz kpl	T100859	1	
16	Wkręt z łbem stożkowym	T104910	1	
17	Korek wysypu nasion	T105067	1	
18	Nakrętka motylkowa	T105590	1	
19	Koło stożkowe duże	T100856	1	
20	Wkręt z łbem stożkowym	T100340	3	
21	Rygiel	T101480	1	
22	Talerz nasienny	T107741	1	

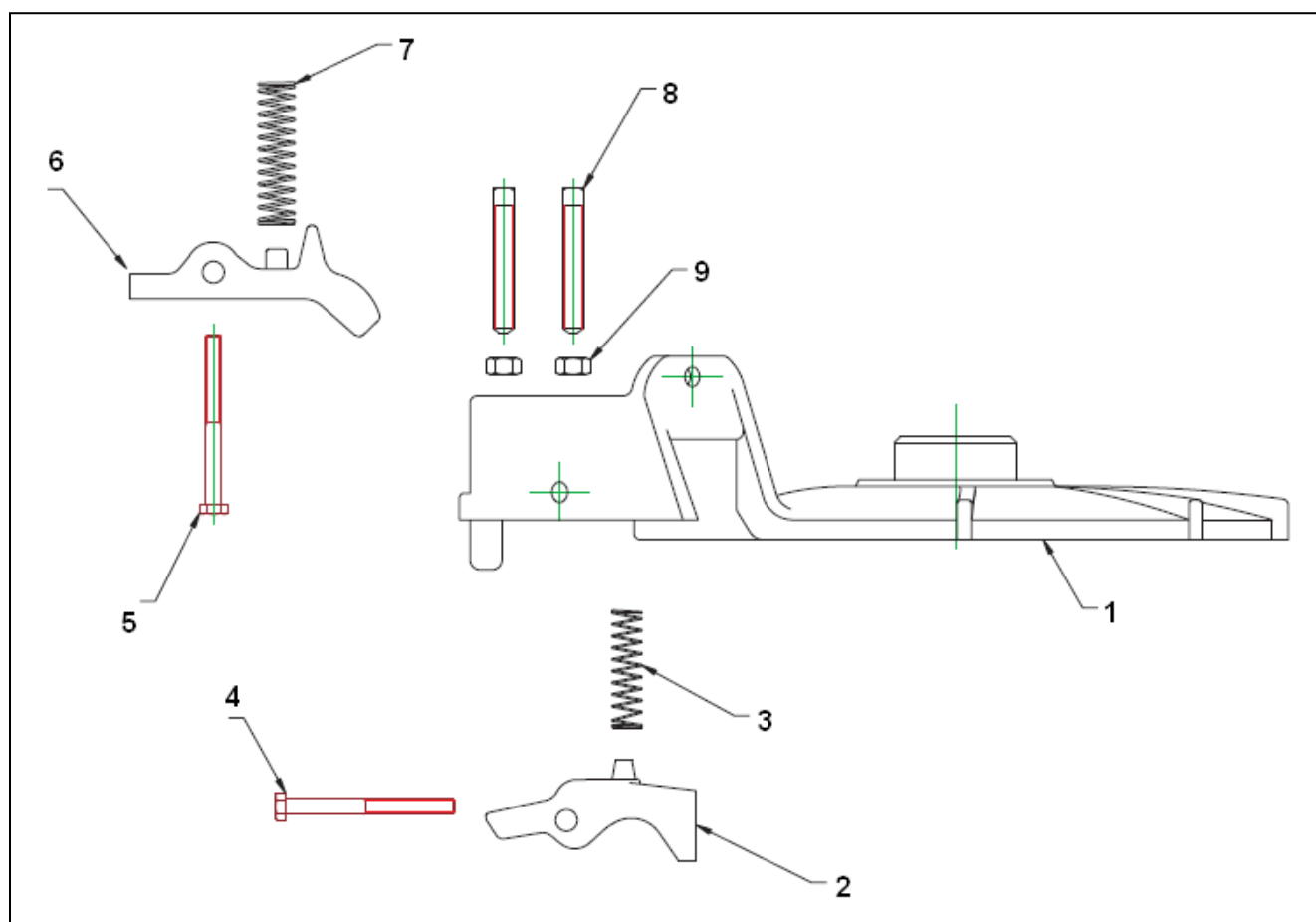


Rys.6

POKRYWA Z WYPYCHACZEM

Tablica do rys.7

Nr części	Nazwa części lub zespołu	Nr części lub PN	Ilość sztuk	Uwagi
1	Pokrywa	T100982	1	
2	Wypychacz	T100852	2	
3	Sprężyna	T105064	2	
4	Śruba	T104727	1	
5	Śruba	T104727	1	
6	Wypychacz	T105066	2	
7	Sprężyna	T105065	2	
8	Śruba z łbem kwadratowym	T105407	4	
9	Nakrętka R1/4" W	T100389	4	

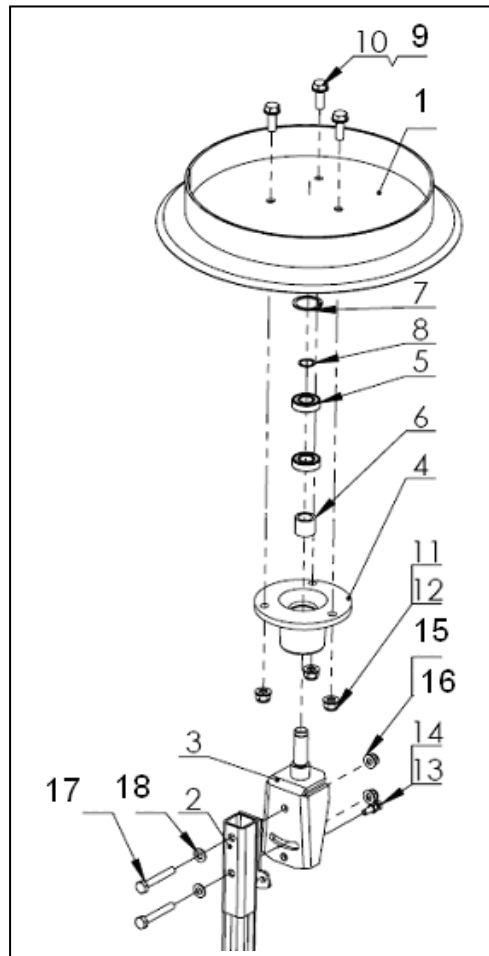


Rys.7

TALERZ ZNACZNIKA

Tablica do rys.8

Nr części	Nazwa części lub zespołu	Nr części lub PN	Ilość sztuk	Uwagi
1	Tarcza znacznika kpl.	SC02/09-07-200	1	
2	Podstawa trzymaka kpl.	3052/02-10-04-000	1	
3	Trzymak talerza kpl.	3052/02-10-03-000	1	
4	Piasta znacznika	3052/01-13-03-002	1	
5	Łożysko 6004	PN/M-86100	2	
6	Tuleja dystansowa	3052/01-13-03-003	1	
7	Pierścień osadczy spręż.w42	PN/M-85111	1	
8	Pierścień osadczy spręż.z20	PN/M-85111	1	
9	Podkładka 13 Fe/Zn9	PN/M-82005	6	
10	Śruba M12x35-8.8-B Fe/Zn9	PN/M-82105	3	
11	Podkładka 13 Fe/Zn9	PN/M-82005	6	
12	Nakrętka samozab.M12-8-BFe/Zn9	PN/M-82175	4	
13	Śruba M8x30-8.8-B Fe/Zn9	PN/M-82105	1	
14	Nakrętka samozab.M8-8-B Fe/Zn9	PN/M-82175	1	
15	Nakrętka samozab.M8-8-B Fe/Zn9	PN/M-82175	2	
16	Podkładka 10,5 Fe/Zn9	PN/M-82005	4	
17	Śruba M10x70-8.8-B Fe/Zn9	PN/M-82101	2	
18	Podkładka 10,5 Fe/Zn9	PN/M-82005	4	

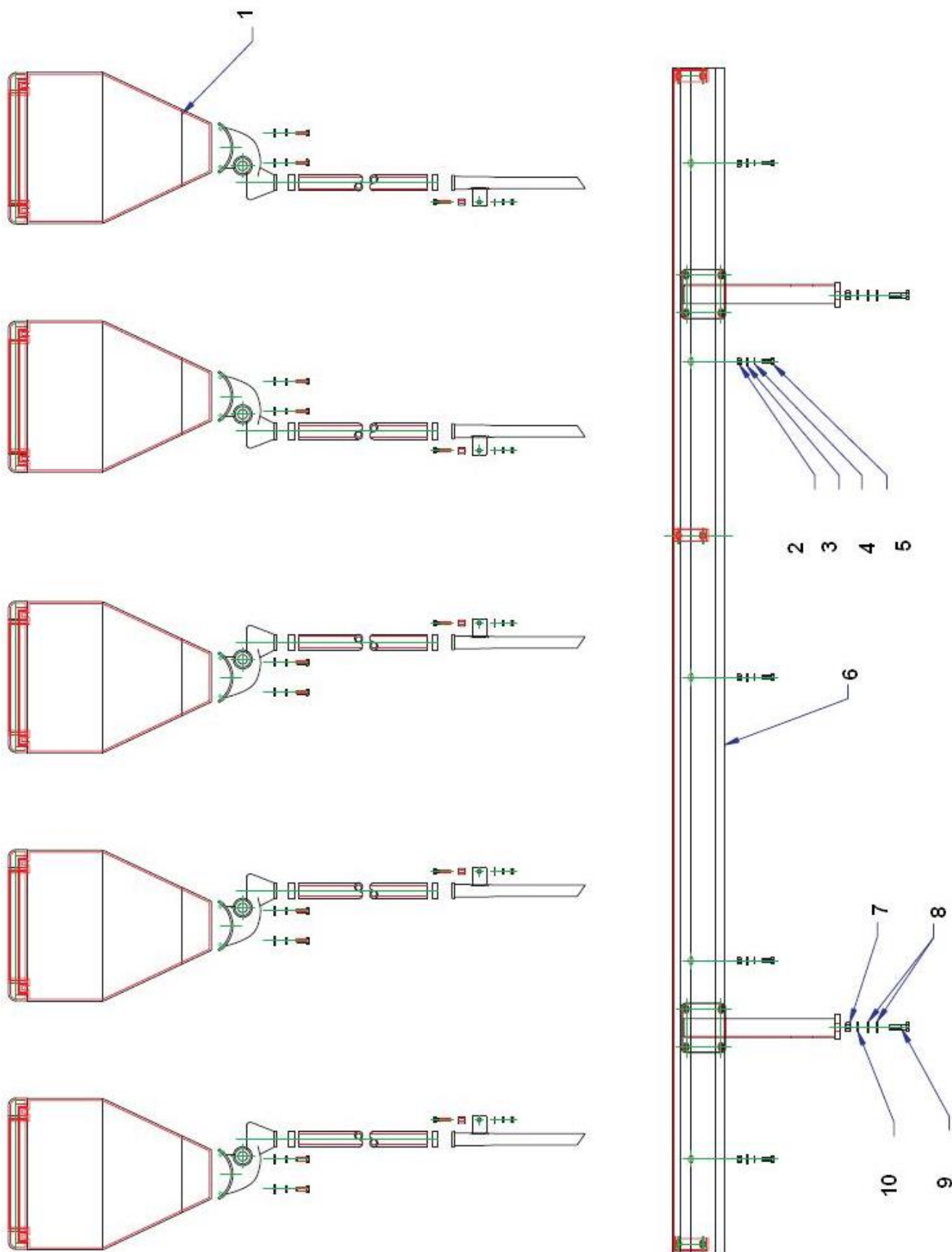


Rys.8

WYSIEW NAWOZÓW / mocowanie/

Tablica do rys.9

Nr części	Nazwa części lub zespołu	Nr części lub PN	Ilość sztuk	Uwagi
1	Zbiornik nawozu kpl.	AT12876	6	
2	Nakrętka	T100424	28	
3	Podkładka	T100427	56	
4	Podkładka sprężysta	T100393	28	
5	Śruba	T104230	28	
6	Belka nawozowa kpl.	AT12872	1	Tab.10
7	Nakrętka R1/2" W	T100374	4	
8	Podkładka 1/2"	T100411	8	
9	Śruba 1/2"	T100442	4	
10	Podkładka sprężysta 1/2"	T100384	4	

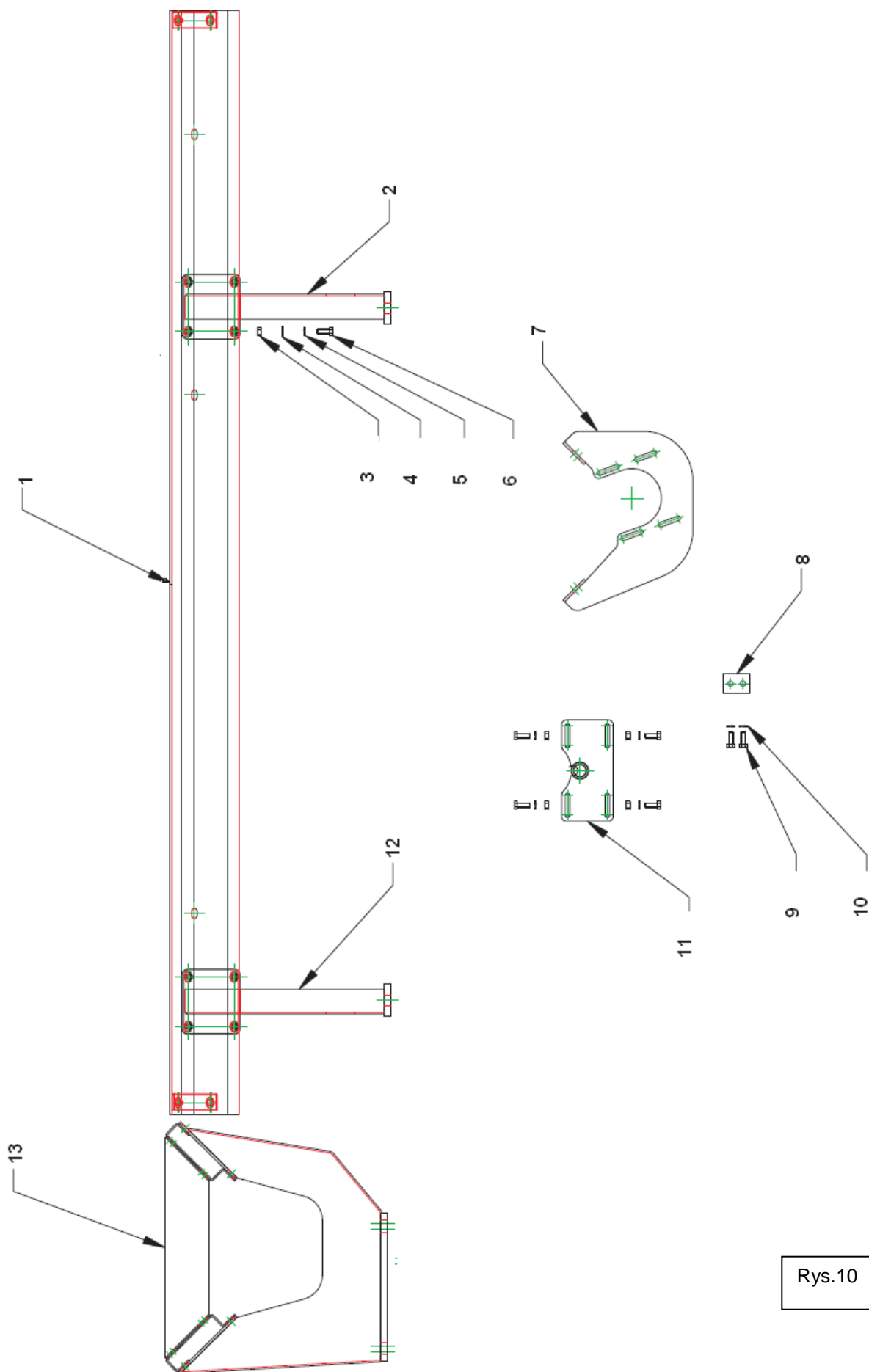


Rys.9

BELKA NAWOZOWA

Tablica do rys.10

Nr części	Nazwa części lub zespołu	Nr części lub PN	Ilość sztuk	Uwagi
1	Belka	T107418	1	
2	Wspornik prawy kpl.	AT12873	1	
3	Nakrętka	T100424	28	
4	Podkładka	T100247	56	
5	Podkładka sprężysta	T100393	28	
6	Śruba	T104230	28	
7	Wspornik wałka wysiewnego	T106475	1	
8	Nakładka	T106041	2	
9	Podkładka	T100393	2	
10	Śruba	T104230	2	
11	Obejma kpl.	AT12290	1	
12	Wspornik lewy kpl.	AT12874	1	
13	Łącznik	T106280	3	

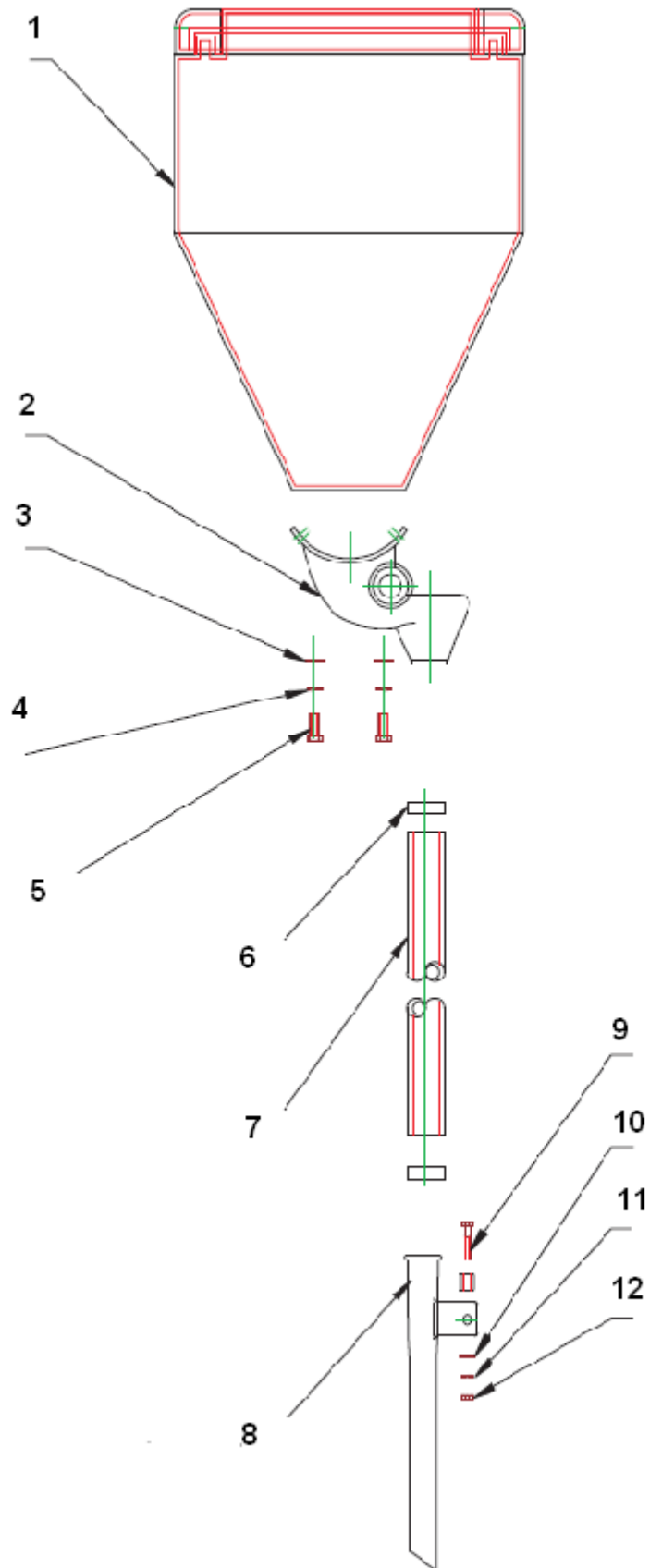


Rys.10

ZESTAW DOZOWANIA NAWOZU

Tablica do rys.11

Nr części	Nazwa części lub zespołu	Nr części lub PN	Ilość sztuk	Uwagi
1	Zbiornik nawozu	AT10973	1	
2	Aparat dozujący nawóz kpl.	AT10030	1	
3	Podkładka	T100427	4	
4	Podkładka sprężysta	T100393	4	
5	Śruba	T104230	4	
6	Opaska zaciskowa	T104779	2	
7	Rurka nawozowa	T100711	1	
8	Końcówka rurki nawozowej	T103373	1	
9	Śruba	T100404	1	
10	Podkładka	T100419	1	
11	Podkładka	T100379	1	
12	Nakrętka	T100396	1	

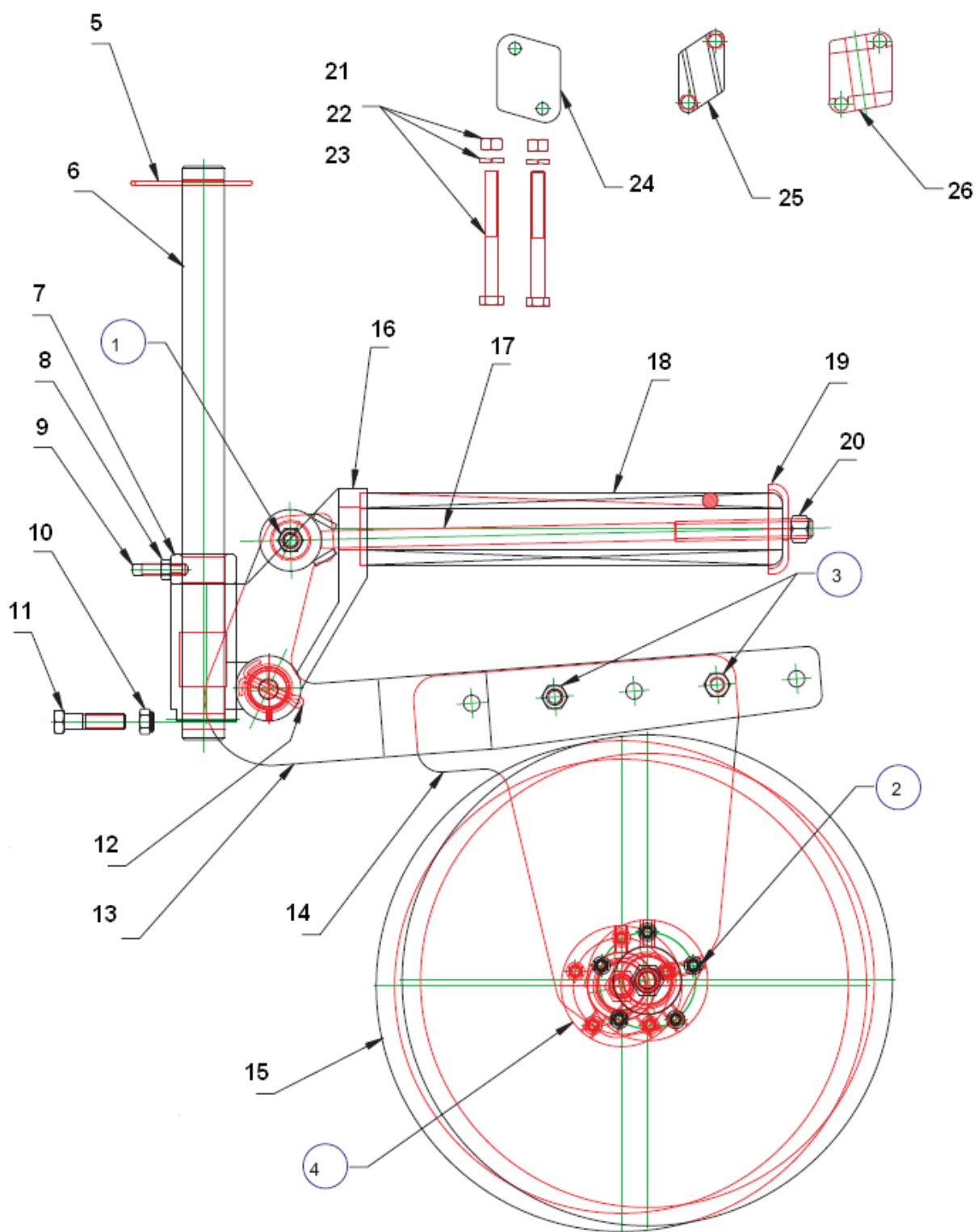


Rys.11

REDLICA NAWOZOWA LEWA I PRAWA

Tablica do rys.12

Nr części	Nazwa części lub zespołu	Nr części lub PN	Ilość sztuk	Uwagi	
1	Śruba 1/2" x 2 1/2"	T104440	1		
	Podkładka 1/2"	T100411	1		
	Podkładka sprężysta 1/2"	T100384	1		
	Nakrętka 1/2"	T100374	1		
2	Śruba 5/16 x 1 1/4" bielona	T100412	10		
	Podkładka 5/16"	T100419	10		
	Nakrętka 5/16"	T100396	10		
3	Śruba 1/2" x 1 3/4"	T100442	1		
	Podkładka sprężysta 1/2"	T100384	1		
	Nakrętka samohamowna 1/2"	T100408	1		
4	Piasta kpl.	AT11046	2		
4.1	Piasta	T100364	1		
4.2	Pierścień osadczy	T100355	1		
4.3	Uszczelniacz	AT12575	1		
4.4	Łożysko	AT12557	2		
	Nakrętka 5/8" NF lewa	T100398	1		
	Nakrętka 5/8" NF prawa	T100397	1		
	Zaślepka	T100435	2		
	Obudowa	T100078	2		
	5	Przetyczka	T100382	1	
	6	Trzon	T106467	1	
7	Pierścień	T101081	1		
8	Nakrętka	T100424	1		
9	Śruba z łbem kwadratowym	T100423	1		
10	Nakrętka samohamowna 1/2"	T100408	1		
11	Śruba R1/2" x 2"	T100383	1		
12	Zawlecзка	T103065	1		
13	Ramię lewe kpl.	AT10645	1		
	Ramię prawe kpl.	AT10646	1		
14	Trzymak lewy kpl.	AT11115	1		
	Trzymak prawy kpl.	AT10227	1		
15	Tarcza	T100240	2		
16	Korpus lewy	T102892	1		
	Korpus prawy	T102891	1		
17	Trzpień sprężyny kpl.	AT10056	1		
18	Sprężyna	T100231	1		
19	Talerzyk	T100132	1		
20	Nakrętka	T100311	1		
21	Nakrętka	T100438	2		
22	Podkładka sprężysta	T100344	2		
23	Śruba	T100342	2		
24	Nakładka	T101071	1		
25	Trzymak	T101072	1		
26	Prowadnica	T101080	1		

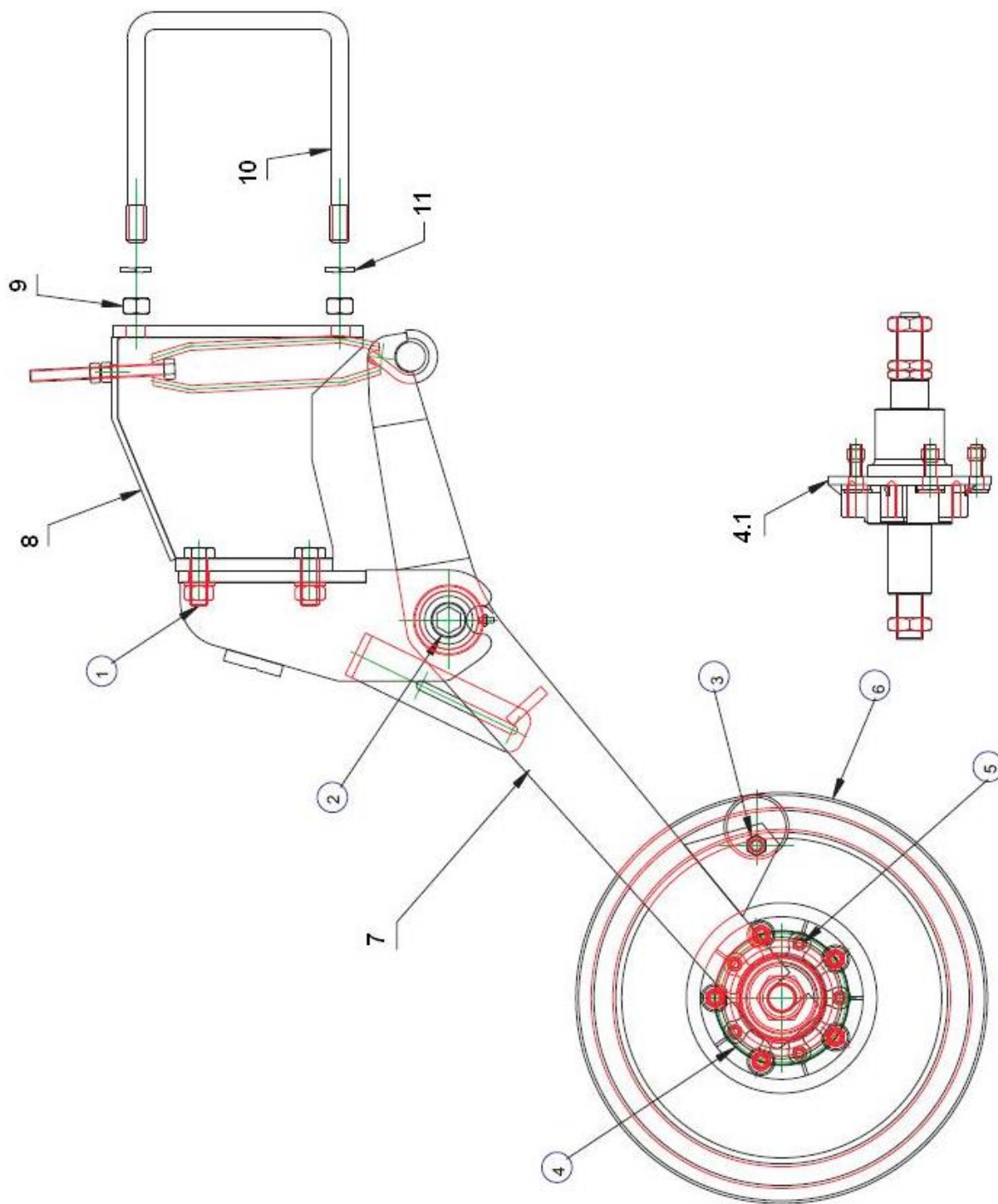


Rys.12

KOŁO NAPĘDOWE

Tablica do rys.13

Nr części	Nazwa części lub zespołu	Nr części lub PN	Ilość sztuk	Uwagi
1	Śruba 3/4" x 2"	T102823	4	
	Podkładka sprężysta 3/4"	T100344	4	
	Nakrętka 3/4"	T100374	4	
2	Piasta sześciokątna	T100348	2	
	Pierścień mocujący 5/16" x 1"	T100425	2	
	Nakrętka 5/16"	T100396	2	
	Piasta 47,6x30x15	T100117	2	
	Pierścień zabezpieczający	DIN 471-60	1	T100357
	Smarownicza 1/4" NF	T100836	2	
	Pierścień mocujący 3/8" x 1"	T104410	2	
3	Piasta napinacza	T103672	1	
	Śruba 1/2" x 2 1/2"	T100407	1	
	Podkładka sprężysta 1/2"	T100384	1	
	Nakrętka 1/2"	T100374	1	
4	Obudowa koła zębatego kpl.	AT10640	1	
	Podkładka sprężysta 1 1/8"	T104438	2	
	Trzymak koła transmisyjnego	T103081	2	
4.1	Piasta koła biegowego kpl.	AT11146	1	
	- Śruba 1/2" x 1 1/2"			
	- Łożysko kulkowe 30206	AT12771	1	
	- Łożysko kulkowe 30208	AT12772	1	
	- Uszczelniacz 5367	AT12773	1	/45-80-13/
	- Uszczelniacz 5069	AT12774	1	/40-62-10/
5	Śruba 3/8" x 1"	T104230	5	
	Podkładka sprężysta 3/8"	T100393	5	
6	Obręcz 6.50x16" kpl.	AT10298	1	
	Opona 6.50x16"	T100878	1	
	Dętka 6.50x16"	T100879	1	
7	Noga kpl.	AT10657	1	
8	Trzymak nogi kpl.	AT12867	1	
9	Nakrętka	T100342	4	
10	Jarżmo	T100463	2	
11	Podkładka sprężysta	T100344	4	

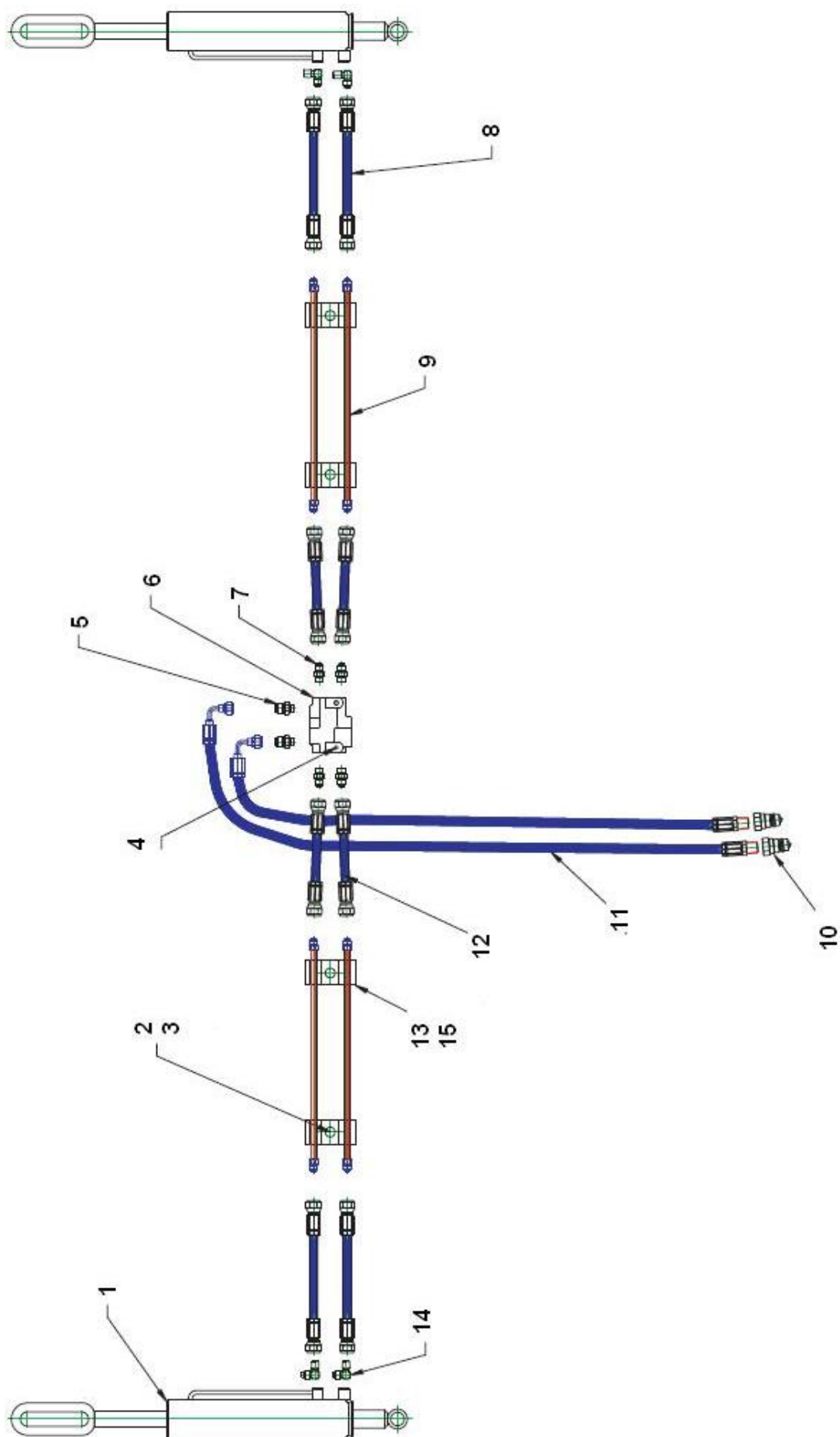


Rys.13

HYDRAULIKA

Tablica do rys.14

Nr części	Nazwa części lub zespołu	Nr części lub PN	Ilość sztuk	Uwagi
1	Cylinder hydrauliczny kpl.	AT11368	2	
2	Śruba ¼"	T100389	4	wersja
3	Podkładka ¼"	T100390	4	wersja
4	Śruba		2	wersja
	Nakrętka		2	wersja
5	Złączka prosta rozdzielacza	T103100	2	
6	Rozdzielacz kpl.	AT10039	1	
7	Złączka hydrauliczna prosta	T100305	4	
8	Wąż hydrauliczny kpl.		4	wersja
9	Rurka hydrauliczna kpl.	AT12879	4	wersja
10	Przyłącze hydrauliczne kpl.	AT10686	2	
11	Wąż hydrauliczny kpl.	AT12880	2	
12	Wąż hydrauliczny krótki kpl.	AT12323	4	wersja
13	Uchwyt rurki	T104331	4	wersja
14	Złączka kątowna	T104820	4	
15	Opaski zaciskowe			Wg potrzeb



Rys.14

Strona do rejestracji zmian i poprawek.