

Siewnik do warzyw

KRUK B4 (ciągnikowy)

**UNIA Sp. z o.o.**

ul. Przemysłowa 100, 76 – 200 SŁUPSK, POLSKA

Tel. + 48 59 84 18 001 | Serwis: + 48 59 84 18 027 | serwis.slupsk@uniamachines.comuniamachines.com

Przed uruchomieniem maszyny
przeczytaj instrukcję obsługi
i przestrzegaj zawartych w niej
wskazówek bezpieczeństwa



Aby uzyskać dostęp do katalogu części
oraz karty gwarancyjnej zeskanuj kod QR
z tabliczki znamionowej na maszynie.
Pamiętaj o zarejestrowaniu gwarancji
lub skontaktuj się w tym celu z punktem
dealerskim

ŚWIADECTWO DOPUSZCZENIA MASZYNY DO PRODUKCJI

Na podstawie § 5 Uchwały Rady Ministrów z dnia 15 sierpnia 1986 roku w sprawie obowiązkowej oceny maszyn i innych urządzeń technicznych pod względem bezpieczeństwa i higieny pracy (MP nr 26 poz. 180.) - maszyn.

Nazwa maszyny	Ciągnikowy, zawieszany
Typ	B-4;B-3;B-2 „KRUK”
Rodzaj aparatu wysiewającego	łyżeczkowy
Ilość aparatów wysiewających	8/6/4
Ilość sekcji	4/3/2
Obsługa	1 osoba
Pojemność zbiornika nasion/każdego/	450 cm ³
Masa siewnika	232/194/156 kg
Symbol SWW	0825
Symbol KTM	0825-190-307-102

Po uzyskaniu pozytywnej oceny dokumentacji konstrukcyjnej oraz prób i badań prototypu w zakresie wymagań bezpieczeństwa i higieny pracy - kwalifikuje się do podjęcia produkcji.

Zalecenia eksploatacyjne wg. instrukcji
obsługi.....

DYREKTOR

Słupsk, dnia /

Spis treści

Deklaracja zgodności	str.2
Świadectwo dopuszczenia	str.3
2.Wstęp	str.5
2.1 Znak ostrzegawczy	str.5
2.2 Zasady poruszania się po drogach publicznych	str.5
3.Dane techniczne	str.6
3.1.Wyposażenie maszyny	str.6
4.Zasady BHP	str.7
4.1.Ogólne zasady BHP	str.7
4.2.Zasady podstawowe	str.7
4.3.Bezpieczeństwo podczas pracy maszyną	str.8
4.4.Środki smarowe	str.8
5 Instrukcje bezpieczeństwa	str.9
5.1 Transport i przemieszczanie	str.9
6.Tabliczka firmowa, znaki, logo	str.10
7.Warunki eksploatacji	str.11
7.1.Przeznaczenie i warunki użytkowania	str.11
7.2. Ograniczenia użytkowania	str.12
8.Budowa, zasada działania, regulacje	str.12
8.1.Zasada działania	str.13
8.2 Przygotowanie do pracy	str.14
9. Eksploatacja	str.14
9.1.Przygotowanie do eksploatacji	str.14
9.2.Ustawienie gęstości siewu	str.14
9.3.Ustawienie kodu siewnego	str.16
9.4.Wymiana tarczy z łyżeczkami	str.17
9.5 Wymiana kół łańcuchowych	str.18
9.6 Próba kręcona	str.18
9.7. Szybkość wysiewu	str.19
9.8.Głębokość siewu	str.19
9.10.Ustawienie znacznika	str.19
10.Orientacyjne zalecenia siewne dla ważniejszych gatunków warzyw /burak ćwikłowy, cebula, cykoria, kapusta, koper, marchew,ogórki pomidor, por, rzodkiewka, sałata/	str.23
11.Obługa, przechowywanie i konserwacja	str.32
11.1 Obsługa	str.32
11.2. Konserwacja	str.33
11.3.Przechowywanie	str.33
11.4 Smarowanie	str.34
12.Demontaż, kasacja, utylizacja	str.34
13.Zakres odpowiedzialności producenta	str.34
13.1 Warunki gwarancji. Zasady ogólne	str.35

2. WSTĘP - SZANOWNI UŻYTKOWNICY.

W interesie Waszego własnego bezpieczeństwa, a także w celu bezawaryjnej eksploatacji maszyny przez długi okres czasu, prosimy Państwa, abyście nie odkładali instrukcji obsługi bez przeczytania.

Należy zwrócić szczególną uwagę na te fragmenty instrukcji obsługi, które dotyczą zasad bezpieczeństwa. Prosimy Państwa o przestrzeganie tych wskazań, aby zapobiec nieszczęśliwym wypadkom i uniknąć uszkodzeń maszyny. Prosimy również o przekazanie wszystkich zaleceń dotyczących bezpieczeństwa innym użytkownikom.

2.1 ZNAK OSTRZEGAWCZY.



W instrukcji obsługi używamy tego znaku zawsze, gdy pojawia się zagrożenie dla użytkownika lub innych osób.

Ponadto używamy tego znaku wtedy, gdy występuje zagrożenie dla pracowników, środowiska czy mienia.

Zwróćcie Państwo uwagę na znaki bezpieczeństwa, ostrzegawcze zawarte w niniejszej instrukcji. Zamawianie części zamiennych może odbywać się tylko na podstawie numeru części zamiennej.

2. 2. ZASADY PORUSZANIA SIĘ PO DROGACH PUBLICZNYCH.

Bezpieczeństwo ruchu drogowego i obowiązujące przepisy wymagają aby podczas jazdy po drodze publicznej agregat składający się z ciągnika rolniczego i zagregowanej z nim zwieszanej maszyny rolniczej spełniał wymagania identyczne ze stawianymi samemu ciągnikowi.



Ostrzeżenie!

PODCZAS JAZDY PO DROGACH PUBLICZNYCH AGREGAT CIĄGNIK + SIEWNIK JAKO MASZYNA WOLNO PORUSZAJĄCA SIĘ MUSI BYĆ DODATKOWO OZNAKOWANA: poprzez tablicę wyróżniającą pojazdy wolno poruszające się (trójkąt).

PORUSZANIE SIĘ PO DROGACH PUBLICZNYCH BEZ WYMAGANEGO PRZEZ PRZEPISY RUCHU DROGOWEGO OZNAKOWANIA OSTRZEGAWCZEGO ORAZ OŚWIETLENIA

G R O Z I W Y P A D K I E M !

3. DANE TECHNICZNE

Typ maszyny	- ciągnikowy - zawieszany
System wysiewu	- mechaniczny
Typ aparatów wysiewających	- łyżeczkowy
Ilość aparatów wysiewających	- 8/6/4
Typ redlic	- stopkowe
Szerokość robocza	- do 3,0 m
Ilość rzędów	- 4/3/2
Szerokość międzyrzędzi	- do 100 cm
Pojemność jednego zbiornika nasion	- 450 cm ³
Wydajność teoretyczna	- ok.0,5 ha/h /dla 4 sekcji i rozstawie rzędów 40 – 45 cm/
Gęstość siewu	- wg Tabeli 1
Max. głębokość siewu	- 5 cm
Max prędkość robocza	- 4 km/h
Max prędkość transportu	- 20 km/h
Obsługa	- 1 osoba /kierowca/
Wymiary: /w mm/	
- długość	- 1400 mm
- szerokość	- do 3000 mm
- wysokość w położeniu roboczym	- 1010 mm
- wysokość w położeniu transport.	- 1700 mm
Masa	- 232/194/156 kg
Zapotrzebowanie mocy	- min. 60kW
Ciśnienie w oponach	- 0,23 kPa
Rozmiar ogumienia	- 4.00-10

3. 1. WYPOSAŻENIE MASZYNY

Instrukcja obsługi i katalog części	1 szt.
Karta gwarancyjna	1 szt.
Zaślepka 3071/00-00-012	120/90/60 szt.
Koło z=15 3071/01-045/0	4/3/2 szt.
Koło z=16 3071/01-046/0	4/3/2 szt.
Koło z=17 3071/01-047/0	4/3/2 szt.
Łyżeczki w kolorach: pomarańczowy, zielony, brązowy, biały, czarny, żółty, czerwony	po 120/90/60 szt. każdego koloru



Niniejsza Instrukcja Obsługi stanowi podstawowe wyposażenie maszyny.

Instrukcja musi być dołączona do maszyny. Zaleca się aby sprzedawca maszyny zachował podpisane przez nabywcę potwierdzenie odbioru instrukcji obsługi wraz z maszyną.



4. ZASADY BHP



4.1 OGÓLNE ZASADY BHP

ODZIEŻ: Dla własnego bezpieczeństwa wkładaj ubrania, których poły są zapięte.

UŻYCIE: Przed użyciem maszyny zapoznaj się dobrze z jej instrukcją obsługi, podłączeniem, regulowaniem i działaniem.

OSTRZEŻENIA: Przestrzegaj wszelkich ostrzeżeń i wskazówek.

POKRYWY: Maszynę można uruchomić tylko wówczas, gdy wszystkie pokrywy znajdują się na swoich miejscach, a maszyna nie wykazuje usterek.

PODŁĄCZENIE DO TRAKTORA: Zachowaj wzmożoną ostrożność podczas podłączania i odłączania maszyny.

ZATRZYMANIE: Dopilnuj, aby maszyna nie pracowała podczas wyłączania.

ZAGROŻENIE BEZPIECZEŃSTWA: Ze względu na sposób funkcjonowania niektóre części maszyny nie mogą być całkowicie osłonięte. Od tych części należy trzymać się zawsze w należytej odległości.

. Kierowca powinien dopilnować, aby nikt postronny nie był narażony na zbyt bliski kontakt z tymi częściami.

4.2. ZASADY PODSTAWOWE

- ⇒ Należy przy tym przestrzegać zaleceń zawartych w niniejszej instrukcji obsługi oraz ogólnie obowiązujących zasad bezpieczeństwa i przepisów dotyczących zapobiegania nieszczęśliwym wypadkom.
- ⇒ Przed rozpoczęciem pracy należy zapoznać się ze wszystkimi urządzeniami i elementami roboczymi oraz ich funkcjami.
- ⇒ nie przekraczać dopuszczalnej prędkości roboczej i transportowej,
- ⇒ regulowanie oraz konserwacja mogą być dokonywane wyłącznie w czasie postoju, przy siewniku wspartym na podłożu,
- ⇒ zaprawianie nasion należy wykonywać w innych naczyniach lub pojemnikach, nie bezpośrednio w zbiornikach siewnika.
- ⇒ przed rozpoczęciem pracy sprawdzić prawidłowość działania poszczególnych mechanizmów,
- ⇒ dla uniknięcia kumulowania się skutków zmęczenia pracą należy stosować przerwy,

- ⇒ nie należy podejmować pracy w stanie nietrzeźwym oraz w stanie obniżonej sprawności psychofizycznej organizmu,
- ⇒ przy obsłudze siewnika może pracować tylko osoba dorosła i zdrowa,
- ⇒ maszynę użytkować tylko do celów określonych niniejszą instrukcją.
- ⇒ W celu uniknięcia niebezpieczeństwa pożaru maszynę należy utrzymywać w stanie czystości!
- ⇒ Przed wsypaniem zaprawionych nasion do siewnika, należy oddzielić pozostałość zaprawy poprzez przesianie przez sito.

Nie wykonanie tej czynności może spowodować zmniejszenie dokładności wysiewu (gniazdo, otwór, może zaczerpnąć tylko zaprawę).

4.3 BEZPIECZEŃSTWO PODCZAS PRACY MASZYNĄ

- zwracać uwagę na dokładne założenie osłon przekładni bocznej,
- w czasie siewu nasionami zaprawionymi lub otoczkowanymi należy bezwzględnie przestrzegać przepisów bezpieczeństwa wskazanych przez producenta środków chemicznych, używać ochrony osobistej (odzież pyłoszczelną, ochrony dróg oddechowych),
- w wypadku wystąpienia dużego zapylenia stosować ochrony dróg oddechowych,
- nie należy podejmować pracy w stanie nietrzeźwym oraz w stanie obniżonej sprawności psychofizycznej organizmu.

4.4 ŚRODKI SMAROWE

ZABEZPIECZANIE PRZED OLEJEM I TŁUSZCZEM

1. Przy pracy z olejami i smarami zawsze noś odpowiednią odzież ochronną.
2. Chroń skórę przed kontaktem z olejami i smarami.
3. Nigdy nie używaj przepracowanego oleju ani smaru do czyszczenia rąk! Zwykle zawierają one drobiny metalu, które mogą zranić ręce, a olej dodatkowo może pogłębić i zainfekować skaleczenia.
4. Czytaj ulotki na środkach smarowych i oznaczenia dotyczące bezpieczeństwa.
5. Większość olejów syntetycznych ma własności żrące i powoduje silne podrażnienia skóry.

PLAMY OLEJU

1. Plamy oleju należy zebrać szmatką.
2. Z zebrany olejem należy postąpić zgodnie z obowiązującymi przepisami o ochronie środowiska i gospodarce odpadami.

WYPADKI PRZY PRACY

1. Jeżeli olej rozleje się na ziemię, należy zapobiec jego rozprzestrzenianiu się. Rozlany olej trzeba usunąć wraz z zanieczyszczonymi nasionami.
2. Olej lub smar może spowodować podrażnienia skóry.
3. Jeżeli olej czy smar spowoduje podrażnienia skóry, należy niezwłocznie skontaktować się z lekarzem.



5. INSTRUKCJE BEZPIECZENSTWA



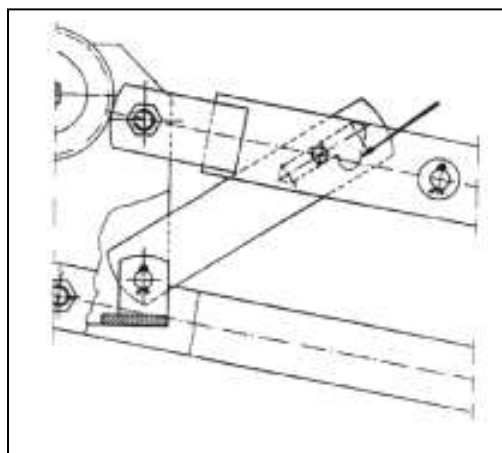
5.1 TRANSPORT I PRZEMIESZCZANIE

MASZYNĘ TRANSPORTOWAĆ I PRZEMIESZCZAĆ NA LAWECIE LUB INNYM ŚRODKIEM TRANSPORTU ALBO W POŁOŻENIU TRANSPORTOWYM /podniesionym/ oraz:

1. Zawsze przestrzegaj zasad ruchu drogowego, jadąc drogą publiczną.
2. Przygotuj zestaw do transportu w sposób wymagany przepisami (odpowiednie światła, kierunkowskazy, trójkąt ostrzegawczy itp.).
3. Weź pod uwagę dopuszczalne obciążenie osi, ciężar całkowity i przepisy transportowe.
4. Wszystkie urządzenia wprawiające w ruch maszynę, jak łańcuchy, wałki, osie itp., należy podłączyć tak, aby przypadkowe ruchy podczas jazdy nie wpłynęły na zdolność maszyny do przyszłej pracy względnie transportu.
5. Na maszynie nie wolno przewozić pasażerów.
6. Zawiesić sekcje w położeniu transportowym /rys.1/
7. Stosuj wyłącznie atestowane liny, pasy względnie łańcuchy. Przed użyciem zawsze sprawdź ich stan.
8. Jeżeli przewożymy maszynę np. na naczepie czy platformie, należy ją mocno przywiązać łańcuchami, linami lub pasami.
9. Przy podnoszeniu dźwigiem należy pamiętać o właściwym wyważeniu ciężaru i wyeliminować ryzyko upuszczenia maszyny.
10. W wersji ze znacznikami – podnieść do góry i zabezpieczyć znaczniki

UWAGA. MASZYNĘ MOGĄ OBSŁUGIWAĆ WYŁĄCZNIE OSOBY O ODPOWIEDNICH KWALIFIKACJACH.

DO EKSPLOATACJI MASZINY NIEZBĘDNY JEST DPOWIEDNI POZIOM WIEDZY Z ZAKRESU MASZYN ROLNICZYCH.



Rys.1



6. TABLICZKA FIRMOWA , ZNAKI OSTRZEGAWCZE I LOGO



Miejsca dla napisów i znaków

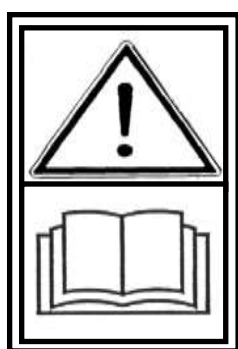


Każda maszyna zaopatrzona jest w tabliczkę identyfikacyjną zawierającą następujące dane:

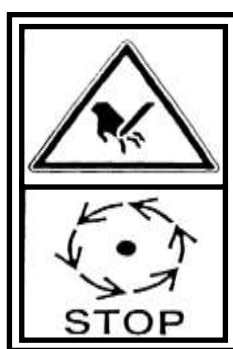
- o Znak CE,
- o Znak Producenta
- o Nazwa, nazwa firmowa i adres Producenta,
- o Typ maszyny,
- o Rok produkcji
- o Masa

Dane te muszą być podane każdorazowo w przypadku konieczności naprawy lub wymiany części

Rys.2



- Przeczytać instrukcję obsługi!



C.2.23

- Nie dotykać elementów maszyny zanim wszystkie jej zespoły nie zatrzymają się!



C.2.11.

- Nie otwierać i nie zdejmować osłon bezpieczeństwa dopóki maszyna jest w ruchu!

Należy przeczytać wszystkie tabliczki z symbolami dotyczącymi bezpieczeństwa, jakie znajdują się na maszynie i postępować zgodnie z instrukcjami.

Jeżeli okaże się, że nalepek ostrzegawczych brakuje lub zostały uszkodzone (nieczytelne) należy je zastąpić nowymi, które można zamówić (nabyć) u producenta maszyny lub sprzedawcy maszyny.

7. WARUNKI EKSPLOATACJI

7.1. PRZEZNACZENIE I WARUNKI UŻYTKOWNIKA

Ciągnikowy siewnik łyżeczkowy SO71/B-4;B-3;B2 „KRUK” przeznaczony jest wyłącznie do wykonywania prac w rolnictwie.

Użycie maszyny w celach niezgodnych z przeznaczeniem jest niedopuszczalne. Za wynikające stąd szkody producent nie ponosi żadnej odpowiedzialności. Całe ryzyko w tym wypadku spada na użytkownika.

Producent nie ponosi odpowiedzialności za straty wynikające z samowolnych zmian konstrukcyjnych maszyny.

Pierwsze uruchomienie maszyny, może nastąpić dopiero po dokładnym zapoznaniu się z niniejszą instrukcją obsługi, a podczas użytkowania ściśle je przestrzegać.

Siewnik SO71/B-4;B-3;B-2 „KRUK” jest siewnikiem ciągnikowym, zawieszanym z napędem indywidualnym i z łyżeczkowym systemem siewnym. Umożliwia dokładny rzędowy, gniazdowy lub punktowy siew nasion warzyw, a zwłaszcza: cebuli, marchwi, buraka ćwikłowego, pietruszki, pora, pomidora, ogórka, warzyw kapustnych, rzodkiewki, sałaty, cykorii i kopru.



Uwaga: Siewnik *nie nadaje się do wysiewu nasion średnich i dużych jak: groch, fasola, bób.*

Siewnik przeznaczony jest głównie do małych i średnich gospodarstw ogrodniczych, produkujących warzywa gruntowe i rozsady. Ułatwia siew różnych nasion w ogrodach, szklarniach, foliownikach i na polach. W skład wyposażenia siewnika wchodzi 8 rodzajów łatwo wymienialnych łyżeczek wysiewających do wysiewu buraków, rzodkiewki, pomidorów, ogórków i innych 15 rodzajów warzyw. Głębokość wysiewu ustala się na podstawie wymogów klienta.

Do głównych zalet siewnika należą :

- możliwość szerokiego różnicowania gęstości siewu a zatem oszczędnego zużycia nasion bez zmniejszenia plonów, wyeliminowania pikowania czy przesadzania roślin,
- stworzenie dogodnych i powtarzalnych warunków kiełkowania i wschodów dzięki umieszczeniu nasion na jednakowej głębokości, na dnie bruzdy i przykrycia jednakowo grubą warstwą gleby.

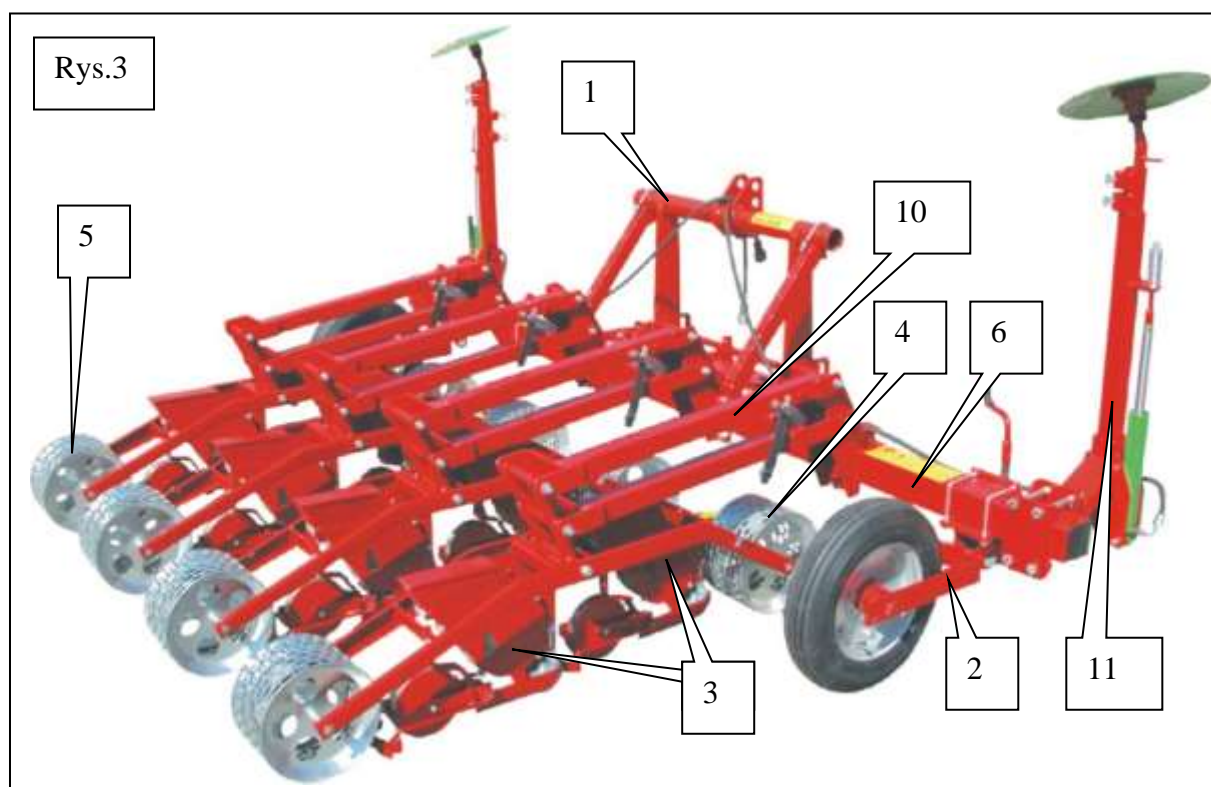
Siewnik podczas przejazdu zakrywa umieszczone w glebie ziarna i zaciska - ugniata wierzchnią warstwę gleby. Równocześnie (w zależności od wyposażenia) można wyznaczyć linię następnego przejazdu znacznikiem, który długość można nastawić w zależności od żądanej szerokości międzyrzędzia.

Wysoka jakość siewu jest możliwa tylko na glebach prawidłowo przygotowanych, bez brył i kamieni. Precyzja siewu zależy w dużej mierze od jakości wysiewanych nasion. Nasiona powinny być wolne od zanieczyszczeń, wyrównane pod względem wielkości (kalibrowane) i otarte (pomidory, marchew, pietruszka).

7.2 OGRANICZENIA UŻYTKOWANIA I NIEDOPUSZCZALNE SPOSOBY EKSPLOATACJI

- użytkownikowi maszyny zabrania się pracy pod wpływem alkoholu, narkotyków, silnych leków itp.
- o możliwości obsługi maszyny przez inwalidów i osoby chore musi wypowiedzieć się uprawniony lekarz,
- niedopuszczalne jest obsługiwanie maszyny przez osoby niewykwalifikowane, nie posiadające odpowiedniej wiedzy umiejętności do obsługi maszyny, a także osobom młodocianym,
- bez specjalnego zezwolenia nie należy eksploatować maszyny w terenach objętych ochroną środowiska i strefie ciszy,
- maszyna nie jest przeznaczona do wysiewu materiałów innych niż nasiona ujęte w niniejszej instrukcji,
- w maszynie nie wolno przechowywać nasion oraz innych materiałów,
- maszyny nie wolno używać do magazynowania żadnych produktów szczególnie spożywczych,
- w przypadku zwiększonej wilgotności powietrza należy przerwać pracę maszyny,
- na uwrociach maszynę należy podnieść w położenie transportowe
- nie należy przekraczać zalecanej max. prędkości pracy,

8. BUDOWA , ZASADA DZIAŁANIA I REGULACJE



8.1. Zasada działania

Mechanizm zespołu wysiewającego napędzany jest z przedniego koła jezdnego sekcji 4 rys.3 przekładnią łańcuchową.

W korpusie zespołu wysiewającego znajduje się przezroczysta tarcza z zamocowanymi otworowo łyżeczkami nasiennymi dostosowanymi wielkością do odpowiedniej grupy nasion.

Podczas jazdy siewnika, łyżeczka rys. 4 jest prowadzona przez mechanizm krzywkowy. W punkcie nabierania nasion łyżeczka ustawiona jest w położeniu pionowym (prostopadle do poziomemu) i tak, czerpie nasiona z komory nasiennej, - jedno lub większą liczbę nasion zależnie od doboru łyżeczki. Następnie po przejściu komory zasypu łyżeczka prowadzona jest tak, że górne jej krawędzie utrzymują pozycję równoległą do poziomemu, następnie po przejściu do górnej części obwodu krzywki, łyżeczka obracana jest przez mechanizm krzywkowy i nasiona zostają zsypane do rynny siewnej a dalej do redlicy.

Redlica wykonuje w glebie bruzdę, w której umieszczane jest nasiono. Kółko dogniatające dociska nasiono do dna bruzdy w celu zwiększenia podsiąkania. Zagarniacze przykrywają nasiona glebą tworząc kopczyk, który jest ugniatany przez tylne koło jezdne.



Uwaga: W przypadku dużej wilgotności gleby podczas siewu może występować zjawisko przyklejania nasion do bieżni kółka dogniatającego wówczas należy je zdemontować.

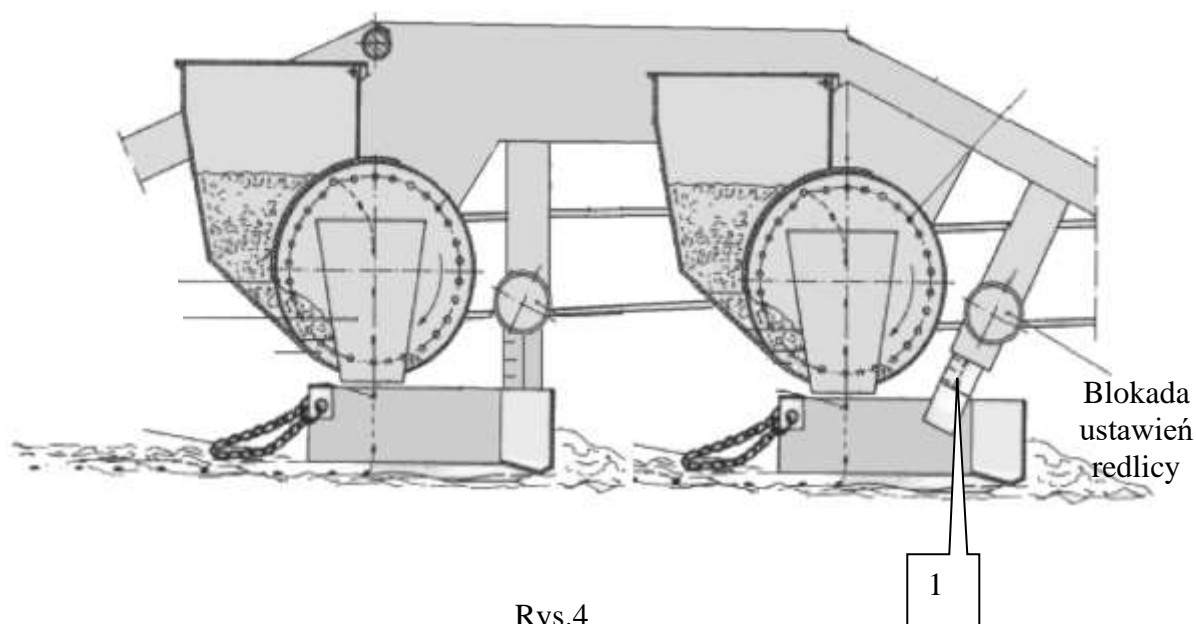
W przypadku występowania zjawiska elektryzowania nasion – przyklejania nasion do tarczy wysiewnej, należy zastosować środki antystatyczne w płynie. Takie jak przykładowo „Antystatic”, płyn „K”, itp.

Płyny stosować w aerozolu lub rozpylać za pomocą spryskiwacza. Roztworem płynu antystatycznego należy spryskać przezroczystą tarczę łyżeczkową wraz z łyżeczkami.

**Napełniać zbiornik nasionami po wyschnięciu płynu.
Czynność tę stosować w zależności od potrzeb.**

Regulację głębokości siewu dokonuje się przez zmianę położenia redlicy względem korpusu i tym samym kół jezdnych sekcji. Luzując śrubę znajdującą się z prawej strony pod korpusem i śrubę mocującą wspornik tylny redlicy, przesuwamy redlicę w dół zwiększając głębokość siewu lub w górę w celu zmniejszenia głębokości jej pracy. Regulację głębokości dokonujemy dla każdej sekcji indywidualnie następnie blokując redlicę /rys4/.

Opcjonalnie zespół przerzutnika znacznika i znacznika montowany jest na ramie siewnika. Przesterowanie znacznika realizowane jest układem hydraulicznym.



Rys.4

8.2 Przygotowanie do pracy

Siewnik dostarczany jest do użytkownika w stanie kompletnie zmontowanym. Siewnik należy zamontować na układzie trójpunktowym ciągnika. Jeżeli siewnik wyposażony jest w hydrauliczny przerzutnik znaczników, węże należy podłączyć do hydrauliki zewnętrznej ciągnika. Siewnik powinien być wypoziomowany. Wszystkie sekcje powinny być odbezpieczone do położenia roboczego i swobodnie spoczywać na kołach roboczych.

9. EKSPLOATACJA

9. 1. Przygotowanie do eksploatacji.

Przygotowanie maszyny do uruchomienia należy do użytkownika.

Upewnij się, że maszyna jest kompletna, a części dodawane luzem znajdują się w opakowaniu razem z maszyną, w przeciwnym razie skontaktuj się ze sprzedawcą.

Sprawdzić sprawność działania mechanizmów.

9.2.Ustawienie gęstości siewu

O plonie i jego jakości decyduje odpowiednie zagęszczenie zasiewów. Liczba roślin, którą otrzymamy, zależy w dużej mierze od zdolności kiełkowania nasion i warunków glebowo - klimatycznych. W warunkach polowych część nasion zdolnych do

kiełkowania nie wszędzie, a część siewek zginie w początkowym okresie wegetacji, dlatego też liczba wysianych nasion musi być znacznie wyższa niż planowana obstawa roślin. W przeciętnych warunkach nie wschodzi 10 - 20 % nasion, a 10 - 15 % siewek ginie z różnych przyczyn (choroby, szkodniki, zasolenie gleby, herbicydy, niewłaściwa wilgotność gleby, niskie temperatury itp.).

Przy precyzyjnych siewach norma siewu winna być określana liczbą nasion wysiewanych na 1 mb rzędu. Liczbę nasion można wyliczyć z poniższego wzoru:

$$\text{Liczba nasion jaką należy wysiać na 1 mb} = \frac{\text{Planowane zagęszczenie roślin szt./mb rzędu} \times 100}{\text{Zdolność kiełkowania w \%} - \text{Procent nasion, które nie wszedzą w warunkach polowych i siewek które zginą po wschodach}}$$

Z reguły przyjmuje się, że 20 - 30 % nasion zdolnych do kiełkowania nie da prawidłowo wykształconych roślin.

Poniżej przedstawiono przykład wyliczania normy siewu nasion dla cebuli i przy przeciętnych warunkach dla wschodów przyjmując, że właściwe zagęszczenie winno wynosić 40 sztuk / mb rzędu, a zdolność kiełkowania wynosi 80 %.

$$n = \frac{40 \times 100}{80 - 30} = 80 \text{ szt. nasion na 1 mb rzędu}$$

Norma siewu dla nasion o zdolności kiełkowania 90 % i przy założeniu lepszych warunków dla wschodów wynosiłaby:

$$n = \frac{40 \times 100}{90 - 20} = 57,1 \approx 57 \text{ szt. nasion na 1 mb rzędu}$$

Na podobnych zasadach można określić normę siewu innych gatunków warzyw. Znając liczbę nasion, jaką należy wysiać na 1 mb rzędu można (przy określonej szerokości międzyrzędzi i znajomości ciężaru jednostkowego nasion) wyliczyć normę siewu na 1 ha.

$$\text{Norma siewu} = \frac{1000 \times \text{Norma siewu w na 1 mb rzędu szt. 100}}{\text{Szerokość międzyrzędzi w cm} \times \text{liczba nasion w 1g}}$$

Dla przykładu, jeżeli przyjmujemy, że na 1 mb trzeba wysiać 80 nasion cebuli, których w 1 g mieści się 280 sztuk a odległość między rzędami wynosi 45 cm, to norma siewu na 1 ha wyniesie:

$$N = \frac{1000 \times 80}{45 \times 280} = 6,35 \text{ kg}$$

9.3. Ustawienie kodu siewnego

Liczbę wysiewanych nasion można regulować poprzez:

1. Właściwy dobór łyżeczek do wysiewanych nasion,
Łyżeczki wykonano w 8–miu wielkościach a ich kształt dopasowany jest do nasion większości warzyw. Dobór łyżeczki ułatwia **Tabela 2**.
2. Odpowiedni dobór kół łańcuchowych zmieniających prędkość obrotową tarczy,
W wyposażeniu siewnika znajdują się koła łańcuchowe nr 1, 2, 3, 4 i 5. W zależności od tego, które pary kół zostaną zastosowane możemy uzyskać teoretyczną ilość nasion wysiewanych na 1 mb (**Tabela 1**).
3. Liczbę łyżeczek w tarczy,
Istnieje możliwość zastąpienia części łyżeczek np. co druga lub trzecią (**Tabela 1**) zaślepkami, zmniejsza to normę siewną a zarazem zwiększa odstęp pomiędzy nasionami.
4. Ustawienie poziomu nasion w komorze nasiennej.

Wszystkie cztery koła mogą być montowane zamiennie na wałku koła jezdnego i wałku zespołu wysiewającego. Cztery łańcuchowe koła zmianowe dają teoretyczną ilość łyżeczek przypadającą na 1 mb rzędu i wynikającą z tego odległość pomiędzy kolejnymi nasionami (przy siewie pojedynczymi nasionami) podaną w **Tabela 1**. Daje to 13 podstawowych gęstości siewu, natomiast rozrzedzenie możemy uzyskać poprzez usunięcie co 2-giej, 3-ciej, 6-tej, 10-tej łyżeczki. Tarcza nasienna wyposażona jest w 30 łyżeczek stąd powyższe możliwości równomiernego podziału. Tabela podaje ułamkowe ilości nasion /mb – wynika to z czysto teoretycznych obliczeń wielkości położeń, co nie powinno być przeszkodą przy ustaleniu praktycznego zapotrzebowania na nasiona wg pkt. 9.2.

Oznaczenie kodu siewnego:

- W **Tabela 1** w kolumnie pod cyfrą **I** występuje cyfra oznaczająca ilość zębów koła łańcuchowego nr koła można zamontować na wałek zespołu wysiewającego, a pod cyfrą **II** koła które, można zamontować na wałek koła jezdnego napędzającego.

Układ w którym koło z = 16 zamontowano na wałku zespołu wysiewającego, a koło z = 17 na wałku koła jezdnego, a tarcza nasienna ma zamontowane 15 łyżeczek (zaślepiony co 2 otwór) oznaczono:

$$\mathbf{Z = 16 - Z = 17 - 15}$$

Przy założeniu koła z = 13 na wałku zespołu wysiewającego, a koło z = 25 na wałku koła jezdnego i przy pełnej liczbie łyżeczek tj. 30 oznaczenie kodu będzie:

$$\mathbf{Z = 13 - Z = 25 - 30}$$

Przez odpowiednie dobranie kodu siewnego można uzyskać zróżnicowaną normę wysiewu, wynikającą z zróżnicowanej liczby łyżeczek przypadającej na 1 mb rzędu. W **Tabela 1** podano teoretyczną liczbę łyżeczek przypadających na 1 mb rzędu, a w kolumnie obok odstęp pomiędzy poszczególnymi nasionami (przy siewie pojedynczymi nasionami).

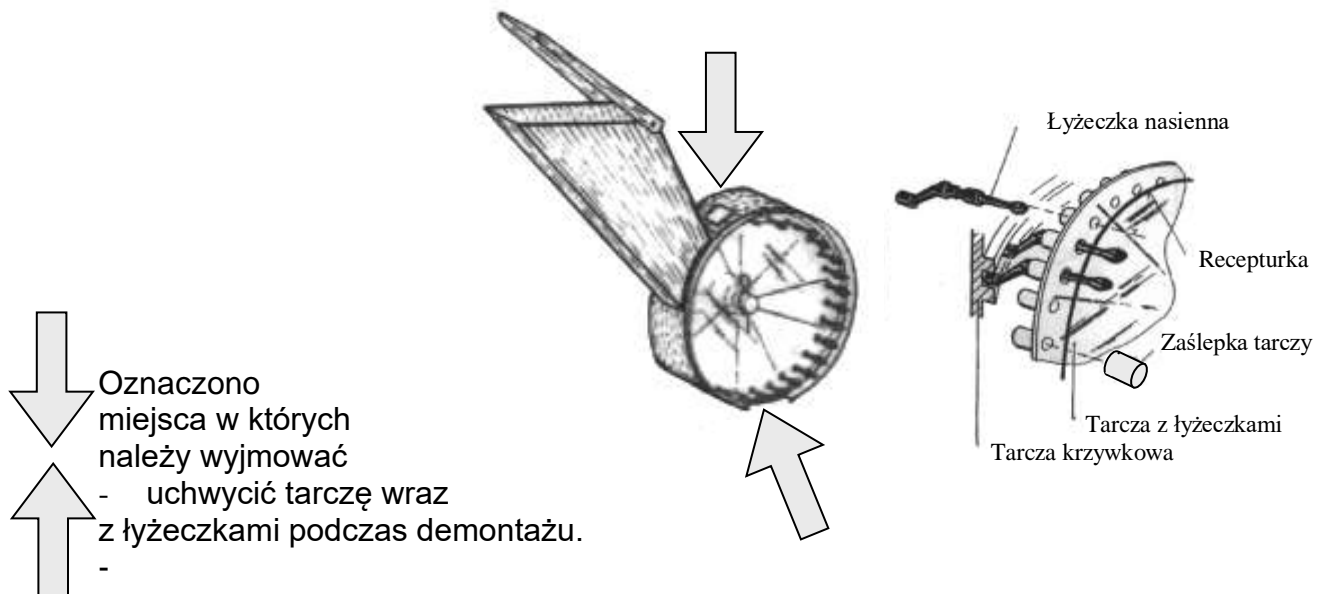
Tablica podaje wszelkie możliwe kombinacje ustawienia kół i wypełnienia tarczy siewnej łyżeczkami.

Po zmianie kół łańcuchowych należy dokonać regulacji napięcia łańcucha rys.6 .

9.4. Wymiana tarczy z łyżeczkami.

Aby wykonać wymianę tarczy z łyżeczkami nasiennymi rys. 5 należy:

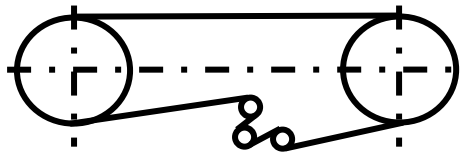
1. Zdjąć pokrywę korpusu. Wyjąć zawleczkę ustalającą przezroczystą tarczę siewną,
2. Wyjąć tarczę wraz z łyżeczkami, (wyjąć zaślepki, a następnie specjalnym przyrządem wyjąć tarczę),
3. Przebroić (wymienić łyżeczki) tarczę,
4. Zamontować ponownie tarczę tak, aby płaskie ścięcie na osi pasowało w otwór tarczy. łyżeczki muszą być ustawione wykorbieniem we właściwym kierunku (łyżeczki na zewnątrz), a ich końce powinny być umieszczone w przewodniku krzywki na całym obwodzie.
Przed nałożeniem tarczy do aparatu zaleca się założenie na wystającą część łyżeczek po stronie zewnętrznej (na obwodzie) gumki aptekarskiej (recepturki), która utrzymuje je we właściwym położeniu i ułatwia umieszczenie łyżeczek w prowadnicy krzywki.
5. Po nałożeniu tarczy zabezpieczyć zawleczką,
6. Obrócić tarczę 1 cm do przodu i do tyłu do wyczuwalnego oporu (w zakresie luzu), tarcza powinna obracać się lekko. Zdjąć recepturkę.
7. Zamontować pokrywę korpusu .



Rys.5

9.5. Czynności przy wymianie kół łańcuchowych i napinaniu łańcucha:

1. Dobrać odpowiednią parę kół łańcuchowych wg Tablicy I,
2. Wyjąć zawlecзки z osi kół roboczych od strony kół łańcuchowych
3. Zluzować napinacz i zdjąć łańcuch z kół łańcuchowych,
4. Zamontować dobraną parę kół,
5. Zabezpieczyć koła łańcuchowe zawleczkami.
6. Założyć łańcuch, ustawić napinacz w takim położeniu aby napinał on łańcuch.



Sposób montowania napinacza przekładni łańcuchowej

Rys.6

9.6. Próba kręcona

Dla sprawdzenia, czy ustawiony siewnik wysiewa odpowiednią liczbę nasion, należy wykonać „**próbę kręconą**”. Przeprowadzić ją trzeba w następujący sposób. Każdą sekcję napełnioną nasionami opiera się redlicą na tacy (np. kuweta fotograficzna) tak, aby jego przednie koło napędowe/rys.3 poz.4/ znajdowało się kilka centymetrów od poziomu ziemi, a kuweta musi znajdować się w miejscu wypadania nasion. Siewnik musi ustawiony być w poziomo do podłoża. Przez obroty przedniego koła spowodujemy napełnienie nasionami łyżeczek i wysiew.

Po kilku obrotach wstępnych, gdy stwierdzimy regularne napełnianie łyżeczek i wypadanie nasion, opróżnimy kuwetę, wysypując nasiona do zbiornika i wykonujemy właściwą próbę.

Na kole przednim zaznaczamy miejsce określające położenie koła. W czasie próby wykonujemy kilka (najlepiej 3 - 4) obrotów kołem z szybkością zbliżoną do szybkości siewu, a następnie liczymy wysiane nasiona, które znajdują się w kuwecie.

Znając obwód koła, który, wynosi **81 cm** można sprawdzić, jaką liczbę nasion na 1 mb wysiewa siewnik. Celowe jest kilkakrotne powtórzenie próby.

9.7. Szybkość siewu

Od szybkości siewu zależy dokładność wysiewu. Szybkość siewu zależy od liczby łyżeczek przypadających na 1 mb rzędu i od warunków siewu. Szybkość siewu powinna wynosić około 2,2 - 4 km/h. Prowadzenie siewnika powinno być możliwie równe, zapewniające ciągłą i równomierną pracę mechanizmu napędzającego. Zbyt duża prędkość robocza obniża jakość siewu.

9.8 Głębokość siewu.

Głębokość siewu ustala się poprzez regulację opuszczenia redlicy. Na prowadzeniu redlicy / 1 rys.4/ wykonana jest podziałka (0 - 7) zagłębienia redlicy która ułatwia ustawienie głębokości .

9.10. Ustawienie znaczników (opcjonalnie)

Siewnik może być wyposażony w hydrauliczny przerzutnik znaczników pozwalający na wyznaczenie odległości przejazdów oddalonych od siebie. Po ustaleniu odległości sąsiadujących rzędów ustawiamy znacznik wysuwając oś znacznika z talerzem i blokujemy śrubą 1 rys.7.

Znacznik należy ustawić tak, aby odstępy między pasami siewnymi przy kolejnym przejeździe odpowiadały szerokości międzyrzędzi.

Pasem siewnym nazywa się odległość między redlicami skrajnych sekcji wysiewających. Wysięg znaczników oblicza się ze wzoru:

$$Z = \frac{S_s - t}{2} + d / \text{cm} /$$

gdzie:

Z - wysięg znacznika od skrajnej redlicy wysiewającej / cm /

S - odległość między skrajnymi redlicami / cm /

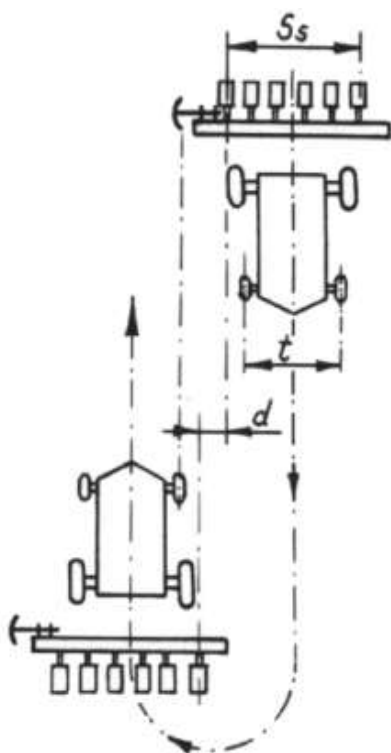
t - rozstawienie kół przednich ciągnika / cm /

d - szerokość międzyrzędzia / cm /

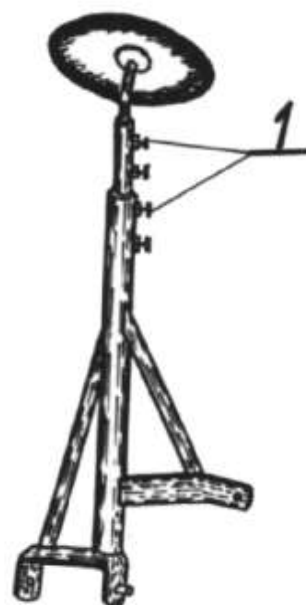
Prowadzenie siewnika w czasie pracy pokazuje schemat (rys 8).

Aby wyregulować długość znaczników należy odkręcić przeciwnakrętkę 1 (rys.7), wykręcić śrubę, wysunąć znacznik na wymaganą długość, następnie wkręcić śrubę i odkręcić przeciwnakrętkę.

Sterowanie znacznikami odbywa się z kabiny ciągnika. Sterując dźwignią hydrauliki „zewnątrznej” powodują się podnoszenie i opadanie znaczników na przemian. Do osoby przeprowadzającej transport należy po wyłączeniu hydrauliki, podniesienie opuszczonego znacznika ręką w górę oraz zabezpieczenie przed opadnięciem. Istnieje możliwość przesuwania znaczników po ramie. W czasie przesuwu należy zwracać uwagę na właściwe dokręcanie śrub mocujących.



Rys.8



Rys.7

Tabela 1

Koło napędowe	Aparat wysiewający	Obr. tarczy Na 1 m	Ilość Łyżeczek na 1 m	Odległość Nasion w cm	Ilość Łyżeczek na 1 m	Odległość Nasion w cm	Ilość Łyżeczek na 1 m	Odległość Nasion w cm
Liczba łyżeczek w tarczy			30		15		10	
Z=25	Z=13	2,36	70,7	1,42	35,33	2,83	23,56	4,25
Z=25	Z=15	2,04	61,2	1,63	30,62	3,27	20,41	4,90
Z=25	Z=16	1,91	57,4	1,74	28,71	3,48	19,14	5,22
Z=25	Z=17	1,80	54,0	1,85	27,02	3,70	18,01	5,55
Z=17	Z=13	1,60	48,1	2,08	24,03	4,16	16,02	6,24
Z=17	Z=15	1,39	41,6	2,40	20,82	4,80	13,88	7,20
Z=17	Z=16	1,30	39,0	2,56	19,52	5,12	13,01	7,68
Z=17	Z=25	0,83	25,0	4,00	12,49	8,00	8,33	12,01
Z=16	Z=13	1,51	45,2	2,21	22,61	4,42	15,08	6,63
Z=16	Z=15	1,31	39,2	2,55	19,60	5,10	13,07	7,65
Z=16	Z=17	1,15	34,6	2,89	17,29	5,78	11,53	8,67
Z=16	Z=25	0,78	23,5	4,25	11,76	8,50	7,84	12,76
Z=15	Z=13	1,41	42,4	2,36	21,20	4,72	14,13	7,08
Z=15	Z=16	1,15	34,5	2,90	17,23	5,81	11,48	8,71
Z=15	Z=17	1,08	32,4	3,08	16,21	6,17	10,81	9,25
Z=15	Z=25	0,73	22,0	4,54	11,02	9,07	7,35	13,61
Z=13	Z=15	1,06	31,8	3,14	15,92	6,28	10,62	9,42
Z=13	Z=16	1,00	29,9	3,35	14,93	6,70	9,95	10,05
Z=13	Z=17	0,94	28,1	3,56	14,05	7,12	9,37	10,68
Z=13	Z=25	0,64	19,1	5,23	9,55	10,47	6,37	15,70

Uwaga! Odległość między nasionami wyliczono przy założeniu, że jedna łyżeczka pobiera jedno nasiono. Przy planowanej gęstości siewu 22 na 1mb rzędu najbliższa wartość w tabeli 1 wynosi 21, 92 łyżeczki /mb rzędu stąd oznaczenie kodu Z=13 – Z=15– 15

Instrukcja obsługi „Kruk”B-4;B-3;B-2 ciągnikowy dwusekcyjny

Tabela 1 c.d

Koło napędowe	Aparat wysiewający	Obr. tarczy Na 1 m	Ilość Łyżeczek na 1 m	Odległość Nasion W cm	Ilość Łyżeczek na 1 m	Odległość Nasion w cm	Ilość Łyżeczek na 1 m	Odległość Nasion w cm
Liczba łyżeczek w tarczy			6		5		3	
Z=25	Z=13	2,36	14,13	7,08	11,78	8,49	7,07	14,15
Z=25	Z=15	2,04	12,25	8,16	10,21	9,80	6,12	16,33
Z=25	Z=16	1,91	11,48	8,71	9,57	10,45	5,74	17,42
Z=25	Z=17	1,80	10,81	9,25	9,01	11,10	5,40	18,51
Z=17	Z=13	1,60	9,61	10,41	8,01	12,49	4,81	20,81
Z=17	Z=15	1,39	8,33	12,01	6,94	14,41	4,16	24,01
Z=17	Z=16	1,30	7,81	12,81	6,51	15,37	3,90	25,61
Z=17	Z=25	0,83	5,00	20,01	4,16	24,01	2,50	40,02
Z=16	Z=13	1,51	9,05	11,06	7,54	13,27	4,52	22,11
Z=16	Z=15	1,31	7,84	12,76	6,53	15,31	3,92	25,51
Z=16	Z=17	1,15	6,92	14,46	5,76	17,35	3,46	28,91
Z=16	Z=25	0,78	4,70	21,26	3,92	25,51	2,35	42,52
Z=15	Z=13	1,41	8,48	11,79	7,07	14,15	4,24	23,58
Z=15	Z=16	1,15	6,89	14,51	5,74	17,42	3,45	29,03
Z=15	Z=17	1,08	6,48	15,42	5,40	18,51	3,24	30,84
Z=15	Z=25	0,73	4,41	22,68	3,67	27,21	2,20	45,36
Z=13	Z=15	1,06	6,37	15,70	5,31	18,84	3,18	31,40
Z=13	Z=16	1,00	5,97	16,75	4,98	20,10	2,99	33,49
Z=13	Z=17	0,94	5,62	17,79	4,68	21,35	2,81	35,59
Z=13	Z=25	0,64	3,82	26,17	3,18	31,40	1,91	52,33

Oznaczenie na kole łańcuchowym	Ilość zębów	Oznaczenie na kole łańcuchowym	Ilość zębów
1	Z = 13	4	Z = 17
2	Z = 15	5	Z = 25
3	Z = 16		

Tabela 2 Zalecane łyżeczki do rodzaju nasion



Nr 1. (kolor pomarańczowy) => por, kapusta, marchew



Nr 1-A. (kolor zielony) => por, kapusta, marchew,



Nr 2. (kolor niebieski) => rzodkiewka, kapusta, cebula, pomidor, marchew,



Nr 2-A. (kolor brązowy) => rzodkiewka, kapusta, cebula, pomidor, marchew



Nr 3. (kolor biały) => burak ćwikłowy, szpinak, koper, Papryka, cebula, marchew



Nr 4. (kolor czarny) => endywina, marchew



Nr 5. (kolor żółty) => ogórek, melon, szkółki leśne – sosna, świerk



Nr 6. (kolor czerwony) => koper, burak ćwikłowy nie otoczony

10. Orientacyjne zalecenia siewne dla łyżeczkowego siewu ważniejszych gatunków warzyw.

Podane poniżej przykłady i wartości są przykładowe. Próby przeprowadzono na wybranych rodzajach nasion - o określonym kalibrze, dlatego też przed siewem konieczne jest wykonanie „próby kręcanej” i ewentualne skorygowanie dawki wysiewanych nasion.

Przy wysiewie warzyw kapustnych, sałaty, cykorii i innych nasion drobnych, może wystąpić zjawisko elektryzowania się nasion, co powoduje nierównomierność wysiewu. Dodaje się wówczas 1 łyżeczkę talku na 300 g nasion; w przypadku stosowania innych zapraw dodawanie talku jest zbędne

Przy nasionach zaprawianych, należy zwracać uwagę na to, aby nadmiar zaprawy nie przyklejał się i nie zasklepał łyżeczek, co obniża założoną normę wysiewu. Oklejone zaprawą łyżeczki należy w miarę potrzeb oczyścić.

Uwaga!

Nadmiar talku bądź zaprawy usunąć np. poprzez przecieranie na sitach. Dane podane w tablicach dotyczą wysiewu nasion przez jeden aparat wysiewający. W celu uzyskania wartości *spodziewanej liczby nasion na 1 mb sekcji*, wartość tabelaryczną należy pomnożyć przez 2; dla siewnika S071/B-4;B-3;B-2 „KROK” wartość tabelaryczną należy pomnożyć odpowiednio przez 8;6 lub 4.

10.1. Burak ćwikłowy

Średniej wielkości nasiona buraka można wysiewać łyżeczką nr 3. Łyżeczka ta zabiera przeciętnie jedno nasiono, więc liczba łyżeczek (**Tabela 3**) odpowiada liczbie nasion na 1 mb. Można przyjąć, że przy przeciętnej zdolności kiełkowania z 1 nasiona otrzyma się jedną roślinę, więc dla buraków konsumpcyjnych należy wysiewać $30 \div 40$ nasion na 1 mb, a tym samym dla buraków uprawianych dla przemysłu $60 \div 80$ nasion na 1 mb rzędu.

Zalecane kody siewne dla buraków.**Tabela 3.**

Przeznaczenie	Nr łyżeczki	Zalecany kod siewny	Liczba łyżeczek na 1 mb	Spodziewana liczba nasion na 1 mb rzędu
Buraki do konsumpcji	Biała 3	Z=13 – Z=15 – 30	35	35
Buraki przemysłowe	Biała 3	Z=13 – Z=15 – 30	68	68

Głębokość siewu - 2 – 3 cm
 Szybkość siewu - 2 – 3 km/godz.
 Odległość rzędów -30 – 45 cm dla buraków konsumpcyjnych
 -30 – 40 cm dla buraków przemysłowych

Chcąc uzyskać inne normy siewu należy ustawić inne kody siewu (**Tabela 1**).

10.2 Cebula

Do wysiewu cebuli służy łyżeczka nr 3, a w przypadku bardzo rzadkiego siewu można użyć łyżeczki nr 2 /**Tabela 4**/.

Zalecane kody siewne dla cebuli.**Tabela 4.**

Przeznaczenie	Nr łyżeczki	Zalecany kod siewny	Liczba łyżeczek na 1 mb	Spodziewana liczba nasion na 1 mb rzędu
Cebula	Niebieska 2	Z=13 – Z=25 – 15	35	45
		Z=13 – Z=16 – 30	45	60
	Biała 3	Z=17 – Z=13 – 15	14	45
		Z=13 – Z=17 – 10	16	65
		lub		
		Z=15 – Z=13 – 15	16	70
		Z=25 – Z=13 – 30	20	80
		Z=25 – Z=15 – 30	23	85
		lub		
		Z=13 – Z=17 – 15	24	85

Jeżeli nie uzyskujemy założonej normy korzystamy z kodów zamieszczonych w Tabeli 1.

Ww. kody dotyczą głównie cebuli konsumpcyjnej i eksportowej.

Chcąc uzyskać znacznie gęściejsze zasiewy (np. na dymkę) należy zwiększyć normę siewu i używać kodów, przy których liczba łyżeczek przypadająca na 1 mb jest większa.

Głębokość siewu

- 1 – 2 cm

Odległość rzędów dla cebuli konsumpcyjnej

-30 – 45 cm

10.3 Cykoria**Zalecane kody siewne dla cykorii.****Tabela 5.**

Przeznaczenie	Nr łyżeczki	Zalecany kod siewny	Liczba łyżeczek na 1 mb	Spodziewana liczba nasion na 1 mb rzędu
Cykoria	Czarna 4	Z=17 – Z=13 – 15	14	30
		Z=25 – Z=13 – 30	20	40
		lub Z=16 – Z=25 – 10	18	40

Głębokość siewu - 1 – 1,5 cm

Odległość rzędów

-30 – 45 cm

Dla zapobiegania elektryzowaniu się nasion wskazane jest dodanie 1 łyżeczki talku na 300 g nasion. Dodatek talku jest szczególnie istotny gdy wysiewa się nasiona nie zaprawione.

10.4 Warzywa kapustne

Przy wysiewach warzyw kapustnych trzeba wyróżnić siew na rozsadniku, czy w tunelu (dla uzyskania rozsady) i bezpośredni siew do gruntu (w pole) – dla otrzymania główek czy róż.

10.4.1 Siew na rozsadniku

Przy siewie na rozsadniku odległość między nasionami winna wynosić około 1,5 cm (około 70 nasion na 1 mb rzędu).

Chcąc uzyskać taką liczbę roślin (siewek) należy wysiać około 90 – 100 nasion na 1 mb. Radzimy użyć łyżeczki nr 3 zabierającej przeciętnie po 3 – 5 nasion warzyw kapustnych.

Zalecane kody siewne dla warzyw kapustnych przy wysiewie na rozsadniku.

Tabela 6.

Przeznaczenie	Nr łyżeczki	Zalecany kod siewny	Liczba łyżeczek na 1 mb	Spodziewana liczba nasion na 1 mb rzędu
Warzywa kapustne	Biała 3	Z=17 – Z=13 – 15 Z=25 – Z=13 – 30	22 24	ok. 80 ok. 100

Głębokość siewu - 1 – 1,5 cm

Odległość rzędów - 10 cm

10.4.2. Bezpośredni siew w polu

Na podstawie badań Instytutu Warzywnictwa w Skierniewicach można przyjąć, że przy bezpośrednim siewie warzyw kapustnych w polu powinno przypadać 2 – 5 nasion na roślinę. Dla przykładu, jeśli na 1 mb rzędu ma być 2,5 rośliny (odległość ok. 40 cm), to trzeba wysiać 10 – 12 dobrze kiełkujących nasion.

Za gęste zasiewy podrażają koszty produkcji (większy nakład robocizny na przerywkę i wyższy koszt nasion), a zbyt rzadkie zwiększają ryzyko uprawy.

Przy siewie w polu należy użyć łyżeczki nr 2, która zabiera pojedyncze nasiona.

Zalecane kody siewne dla warzyw kapustnych przy wysiewie bezpośrednim do gruntu.

Tabela 7.

Przeznaczenie	Nr łyżeczki	Zalecany kod siewny	Liczba łyżeczek na 1 mb	Spodziewana liczba nasion na 1 mb rzędu
Kapusta głowiasta	Niebieska 2	Z=25 – Z=13 – 15	10	10
		Z=25 – Z=15 – 15	11	11
Z=25 – Z=16 – 15		12	12	
Z=13 – Z=25 – 6		14	14	
lub				
Z=17 – Z=13 – 15		14	14	
Kalarepa i jarmuż	Z=15 – Z=13 – 15	16	16	
	Z=16 – Z=25 – 10	18	18	
	Z=25 – Z=13 – 30	20	20	

Głębokość siewu - 1 - 2 cm
 Odległość rzędów - 60 - 70 cm
 a w przypadku kalarepy i jarmuż - 45 - 50 cm



Uwaga! Przed siewem należy odsiać ewentualny nadmiar zaprawy. Zasiewy wymagają przerywki.

10.5 Koper

Do wysiewu kopru można użyć łyżeczki nr 3 lub 6. Koper do zbioru w pęczkach sieje się znacznie gęściej niż dla otrzymania wykształconych baldachów.

W pierwszym przypadku należy wysiać 300 - 500 sztuk nasion na 1 mb, w drugim wystarczy 60 - 80 nasion na 1 mb.

Do siania gęstego lepiej użyć łyżeczki nr 6, a do rzadkiego łyżeczki nr 3. Należy wypróbować różne przełożenia, by uzyskać właściwą normę wysiewu.

Należy sprawdzić, czy nasiona nieprzerwanie przedostają się ze zbiornika do komory siewnej, a w przypadku „zawieszania się” nasion wskazany jest dodatek talku (1 łyżeczka na 1 kg nasion).

Nasiona kopru powinny być otarte.

Zalecenia kodu siewu dla kopru

Tablica 8.

Przeznaczenie	Nr łyżeczki	Zalecany kod siewny	Liczba łyżeczek na 1 mb	Spodziewana liczba nasion na 1 mb rzędu
Koper pęczkowy	Czerwona 6	Z=13 – Z=25 – 15 lub	34	Ok. 330
		Z=15 – Z=13 – 30 lub	32	300
		Z=13 – Z=25 – 15		
Koper baldachowy	Biała 3	Z=17 – Z=13 – 15	14	70
		Z=13 – Z=16 – 10	14	
		Z=15 – Z=13 – 15	16	85
		Z=13 – Z=17 – 10	16	

Ponieważ koper ma dosyć zróżnicowane nasiona (pod względem wielkości i ciężaru jednostkowego) w każdym przypadku należy wykonać „**próbę kreconą**” dla danej partii nasion.

Głębokość siewu - 1 – 1,5 cm
 Odległość rzędów - od 20 cm
 Koper pęczkowy - do 50 cm

10.6 Marchaw

Gęstość siewu jest zróżnicowana w zależności od przeznaczenia plonu; rzadziej sieje się marchew dla przemysłu (np. odmiany Nord, Bercoro), gęściej marchew do konsumpcji i przechowywania, a najgęściej marchew zbieraną na pęczki (szczególnie jeśli stosuje się przedzimowe wysiewy). Do siewu rzadkiego może być użyta łyżeczka nr 2, a do gęściejszego nr 3.

Ponieważ zmienność wielkości i ciężar nasion marchwi jest duża, w każdym przypadku należy wykonać „**próbę kreconą**”.

Zalecenia kodu siewu dla marchwi*

Tabela 9

Przeznaczenie	Nr łyżeczki	Zalecany kod siewny	Liczba łyżeczek na 1 mb	Spodziewana liczba nasion na 1 mb rzędu
Marchew dla przemysłu	Niebieska 2	Z=17 – Z=13 – 15	14	ok. 75
		Z=15 – Z=13 – 15	16	ok. 85
	Czarna 4	Z=25 – Z=13 – 30	20	ok. 60
		Z=25 – Z=16 – 30	25	ok. 75
Marchew konsumpcyjna	Biała 3	Z=25 – Z=13 – 30	20	ok. 140
		Z=25 – Z=15 – 30	23	ok. 140
Marchew na zbiór pęczkowy	Biała 3	Z=16 – Z=13 – 30 Lub	30	ok. 210
		Z=17 – Z=13 – 30	29	ok. 200
		Z=13 – Z=25 – 15	34	ok. 230

* opracowano na podstawie prób z nasionami średniej wielkości.

Głębokość siewu - 1 – 3 cm

Odległość rzędów - od 25 cm

marchew na zbiór pęczkowy - do 45 cm

10.7 Ogórki

Do siewu ogórka służy łyżeczka nr 5. Przy wysokiej zdolności kiełkowania na 1 mb rzędu wystarczy wysiać około 15 nasion.

Nieco większe zagęszczenie jest wskazane przy uprawie odmian ustalonych oraz przy uprawie ogórka z przeznaczeniem do zbioru owoców konserwowych.

Zalecenia kodu siewu dla ogórków

Tabela 10

Przeznaczenie	Nr łyżeczki	Zalecany kod siewny	Liczba łyżeczek na 1 mb	Spodziewana liczba nasion na 1 mb rzędu
Ogórki	Żółta 5	Z=25 – Z=13 – 15 Lub	10	14
		Z=17 – Z=13 – 10	10	14
		Z=25 – Z=13 – 15	10	14
		Z=25 – Z=15 – 15	11	17
		Z=25 – Z=16 – 15	12	18
		Z=13 – Z=25 – 6 lub	14	20
		Z=17 – Z=13 – 15	14	20

Głębokość siewu - 2 – 3 cm

Odległość rzędów - 90 – 100 cm lub pasowo – rzędowy

- 60 – 70 cm ÷ 120 – 140 cm

10.8 Pomidor

Siewnik SO71/B-4,B-3,B-2 „KRUK” może być użyty do wysiewu nasion w tunelu ogrzewanym (podgrzewanym), a nawet nie ogrzewanym dla produkcji rozsady pomidora (metodą bez pikowania), albo też do bezpośredniego siewu nasion pomidora w pole wg technologii opracowanej przez Instytut Warzywnictwa.

10.8.1 Siew w tunelu /szklarni/

Dla otrzymania rozsady optymalne zagęszczenie siewek winno wynosić około 30 roślin na 1 mb rzędu. Dla otrzymania takiej liczby siewek zwykle wystarczy wysiać 50-60 nasion na 1 mb.

Zalecenia kodu siewu dla pomidorów przy produkcji rozsady

Tabela 11

Przeznaczenie	Nr łyżeczki	Zalecany kod siewny	Liczba łyżeczek na 1 mb	Spodziewana liczba nasion na 1 mb rzędu
Pomidory rozsada	Niebieska 2	Z=13 – Z=15 – 30	44	50
		Z=13 – Z=17 – 30	48	60

Głębokość siewu - 1 – 1,5 cm

Odległość rzędów - 5 – 6 cm (należy siać po brzegu śladu kół poprzedniego przejazdu siewnika)

10.8.2 Siew w polu /pomidor dla przemysłu/

Najlepsze rezultaty daje siew gniazdowy przy użyciu łyżeczki nr 5. łyżeczka ta zabiera zwykle po 4 - 6 nasion pomidora.

Przy kodzie (8 łyżeczek na 1 mb) i usunięciu co drugiej łyżeczki otrzymuje się 8 gniazd nasion na 1 mb (odległość między gniazdami nasion 25 cm). Możliwy jest również siew liniowy pojedynczymi nasionami, wysiewając około 20 nasion na 1 mb rzędu (co około 5 cm). Szczegółowe dane ustawienia siewnika przedstawia tabela 12

**Zalecenia kodu siewu dla pomidorów
z bezpośredniego wysiewu**

Tabela 12

Przeznaczenie	Nr łyżeczki	Zalecany kod siewny	Liczba łyżeczek na 1 mb	Spodziewana liczba nasion na 1 mb rzędu
Pomidory siew bezpośredni	Żółta	Z=13 – Z=25 – 6	4	16 ÷ 24
	5	Z=13 – Z=17 – 10	18	(4 x 4 ÷ 4 x 6) 22
	Niebieska			
	2			

Głębokość siewu

- 1 – 2 cm

Odległość rzędów

- siew pasowo – rzędowy -35 – 100 cm

**Uwaga!**

Nasiona pomidora przed siewem winny być otarte np. przez przetarcie na brezencie lub sicie ręką zaopatrzoną w szorstką rękawicę celem wygładzenia nasion i rozdrobnienia gruzełków utworzonych przez zlepione ze sobą nasiona.

10.9 Por

Przy uprawie pora z siewu (wprost w pole) ma zastosowanie łyżeczka nr 1. łyżeczka zabiera zwykle 1 nasiono (czasami 2). Dla otrzymania dobrego plonu potrzeba 10 - 12 roślin na 1 mb rzędu, liczbę tą winno zapewnić 15 - 25 nasion (na 1 mb o wysokiej zdolności kiełkowania).

Pożądaną liczbę nasion otrzymujemy stosując jeden z kodów podanych w tabeli 13.

**Zalecenia kodu siewu dla pora
z bezpośredniego wysiewu**

Tabela 13

Przeznaczenie	Nr łyżeczki	Zalecany kod siewny	Liczba łyżeczek na 1 mb	Spodziewana liczba nasion na 1 mb rzędu
Por siew bezpośredni	Pomarańczowa ↙	Z=15 – Z=13 – 15	10	Ok. 14
		Z=25 – Z=16 – 15	12	Ok. 17
		Z=17 – Z=13 – 15	14	Ok. 20
		Z=15 – Z=13 – 15	16	Ok. 23
		Z=15 – Z=15 – 30	20	Ok. 30
		lub Z=16 – Z=25 – 10	19	Ok. 27

Głębokość siewu

- 1 – 1,5 cm

Odległość rzędów zwykle

- 45cm

10.10 Rzodkiewka

Do siewu rzodkiewki używa się łyżeczki nr 2, a dla bardzo dużych nasion łyżeczki nr 3. łyżeczka nr 2 zabiera pojedyncze nasiona, stąd też zakładana liczba nasion na 1 mb powinna równać się liczbie łyżeczek. Zwykle wysiewa się około 60 nasion na 1 mb, co można uzyskać przy kodzie $Z = 13 - Z = 15 - 30$.

łyżeczka nr 3 zabiera zwykle więcej niż jedno nasiono, stąd też konieczne jest indywidualne ustawienie siewnika.

Głębokość siewu 1,5 - 2 cm,

Odległość rzędów 25 - 40 cm.

Szybkość siewu – 2 km/godz.,

10.11 Sałata

Sałata (uprawiana z siewu wprost do gruntu) może być wysiana łyżeczką nr 4, na podobnych zasadach jak cykoria. łyżeczka nr 4 zabiera zwykle więcej nasion sałaty niż cykorii, co należy uwzględnić przy wyborze kodu siewnego. Zwykle wysiewa się około 20 - 25 nasion na 1 mb, co przy średnich nasionach można uzyskać stosując kod $Z = 15 - Z = 13 - 15$. Sałatę należy siać bardzo płytko (do 1 cm) do wilgotnej gleby.

Elektryzowaniu się nasion zapobiega dodatek talku (jak dla cykorii).

Sałatę sieje się w rzędy co 25 - 35 cm.

Po wschodach sałata wymaga przerywki do właściwych odległości.

11. OBSŁUGA , PRZECHOWYWANIE I KONSERWACJA

11.1 Obsługa

Długotrwałe działanie siewnika zapewni prawidłowo wykonana obsługa techniczna a mianowicie:

- ⇒ **po zakończeniu siewu należy dokładnie opróżnić komory nasienne z resztek nasion i zaprawy przy użyciu pędzelka**
- ⇒ tarcze wysiewne z łyżeczkami powinny kręcić się łatwo , bez drgań i nadmiernych naprężeń
- ⇒ uszczelki tarczy muszą przylegać całą swą powierzchnią . Odklejoną uszczelkę należy przykleić
- ⇒ redlice powinny być czyste,
- ⇒ siewnik należy prowadzić zawsze do przodu . Nie wolno cofać opuszczonym siewnikiem
- ⇒ przy zawracaniu siewnik należy bezwzględnie podnieść do góry , a po zawróceniu ostrożnie opuszczać
- ⇒ nasiona posiadające włoski / np. marchew , koper / powinny być otarte dla zapobiegania elektryzowaniu się nasion należy nasiona pokryć talkiem / około 1 łyżeczka talku na 300 g nasion/. W przypadku stosowania zapraw dodawanie talku jest zbędne.

11.1.1. Obsługa codzienna

1. Siewnik oczyścić z brudu i kurzu.
2. Sprawdzić, czy nie obluzowały się śruby i nakrętki i smarowniczkę, w razie potrzeby dokręcić. Szczególną uwagę zwrócić na śruby mocujące koła.
3. Nasmarować siewnik zgodnie z instrukcją smarowania.
4. Sprawdzić stan ogumienia i w razie potrzeby dopompować powietrza.

11.2 Konserwacja

Ciecze, smary w stanie półpłynnym lub stałym (paliwo, olej hydrauliczny) mogą przeniknąć pod skórę, doprowadzić do ciężkich obrażeń ciała. W przypadku zranienia natychmiast wezwać lekarza. Niebezpieczeństwo zakażenia!

Oleje i smary przechowywać i stosować zgodnie z przepisami!

Wszystkie połączenia śrubowe regularnie sprawdzać a w przypadku poluzowania dokręcić!

Podczas konserwacji podniesionego narzędzia zabezpieczyć je na stałe przez włożenie odpowiednich elementów podporowych!

Podczas wymiany elementów roboczych posiadających ostre krawędzie używać odpowiednich narzędzi i rękawic ochronnych!

11.3 Przechowywanie

- Maszyny nie należy przechowywać wystawionej na bezpośrednie działanie światła słonecznego i należy ją zabezpieczyć przed opadami tak, aby do zbiornika nie przedostawały się woda lub śnieg.

- Przechowywanie maszyny przez dłuższy czas dozwolone jest tylko w pomieszczeniach zamkniętych z dobrze funkcjonującą wentylacją.

- Przechowywanie powinno odbywać się w miejscu niedostępnym dla dzieci, osób postronnych i zwierząt.

- Każdorazowo maszynę należy starannie oczyścić z ziemi, resztek roślin, środków chemicznych / zaprawa/ oraz wszelkiego brudu, następnie umyć wodą i wytrzeć

- W żadnym przypadku nie wolno zostawiać nasion w zbiorniku nasiennym.

Łańcuchy napędowe przeniesienia napędu, należy przemyć olejem napędowym i zakonserwować smarem do łańcuchów.

- Zauważone w maszynie usterki i braki należy natychmiast usunąć i uzupełnić.

- Uszkodzoną malaturę należy uzupełnić.

- Wszystkie powyższe czynności można wykonać we własnym zakresie lub zlecić wyspecjalizowanej firmie.

11.4. Smarowanie siewnika

Smarowanie siewnika należy dokonać wg załączonej tabeli smarowania.

TABELA SMAROWANIA

Nr pkt. smarnego	Nazwa elementu	Liczba pkt. Smarowania	Rodzaj smaru	Częstotliwość smarowania	Sposób smarowania
1. ^{1/}	Piasta talerza znacznika	2	ŁT 41	codziennie	smarowniczką
2. ^{1/}	Siłownik	2	ŁT 41	codziennie	Smarowniczką
3.	Łańcuchy napędowe	8/6/4	Smar grafitowy	raz na rok	przez zanurzenie

1/Opcjonalnie dla wersji ze znacznikami

12. DEMONTAŻ , KASACJA I UTYLIZACJA

Użytkownik maszyny zgodnie z przepisami o ochronie środowiska jest zobowiązany do prowadzenia prawidłowej gospodarki odpadami uzgodnionej z odnośnymi terenowymi władzami samorządowymi.

W ramach tych działań w chwili wymiany i złomowania części i zespołów lub likwidacji całego urządzenia użytkownik powinien:

- części nadające się jeszcze do dalszego wykorzystania zakonserwować i odłożyć do magazynu,
- części metalowe złomowane przekazać do punktu skupu złomu,
- elementy z kartonu, papieru, tworzyw sztucznych, gumy itp. przekazać do punktów prowadzących skup surowców wtórnych,

13. ZAKRES ODPOWIEDZIALNOŚCI PRODUCENTA

Producent nie ponosi odpowiedzialności, jeżeli maszynę eksploatuje się niezgodnie z przepisami prawa, przepisami bezpieczeństwa czy zaleceniami niniejszej instrukcji. Ponieważ podczas eksploatacji maszyny mogą wystąpić sytuacje nie przewidziane w niniejszej instrukcji użytkownik zawsze powinien postępować zgodnie z ogólnymi zasadami bezpieczeństwa .

Odpowiedzialność producenta jest wyłączona w przypadku samowolnego zastosowania w maszynie innych niż oryginalne części zamienne lub części dopuszczone przez producenta.

Producent nie odpowiada za szkody pośrednie, w tym za uszkodzenia innych maszyn czy urządzeń.

Producent nie ponosi odpowiedzialności za niewłaściwy dobór nasion, ich rodzaj względnie ilości. Jeżeli własne doświadczenie użytkownika w tym zakresie okaże się niewystarczające, powinien on poprosić o pomoc specjalisty.

Odpowiedzialność producenta nie obejmuje niewłaściwych (bądź odbiegających od spodziewanych) wyników jej pracy. W każdym przypadku użytkownik musi kontrolować i nadzorować wysiew i upewniać się, że w każdych warunkach eksploatacji wysiewana dawka jest prawidłowa. Użytkownik powinien również stale kontrolować prawidłowość wysiewu nasion.

Za eksploatację i konserwację maszyny odpowiada jego właściciel.

Właściciel maszyny ponosi odpowiedzialność za odpowiednie kwalifikacje osób obsługujących i ich znajomość obsługi i działania maszyny.

Należy pamiętać, że niewłaściwa eksploatacja maszyny stwarza zagrożenie dla ludzi, zwierząt, zbiorników wodnych i pól uprawnych. Należy zawsze stosować się do zawartych w specjalistycznych instrukcjach wskazówek producentów maszyn i urządzeń, nasion oraz środków ochrony roślin i nawozów.

DOPUSZCZALNE SĄ INNE NIŻ POKAZANE ROZWIĄZANIA KONSTRUKCYJNE KTÓRE NIE POWODUJĄ KONIECZNOŚCI ZMIANY NINIEJSZEJ INSTRUKCJI.

13.1. Warunki gwarancji. Ogólne zasady.

Gwarancja obejmuje wady i uszkodzenia wynikłe z winy producenta wskutek wady materiału, złej obróbki lub montażu.

UWAGA

Producent /sprzedawca/ nie uzna reklamacji z tytułu gwarancji gdy:

- 1 - NIESTOSOWANE SĄ TREŚCI ZAWARTE W NINIEJSZEJ INSTRUKCJI,
- 2 - DOKONANO JAKICHKOLWIEK ZMIAN TECHNICZNYCH I NAPRAW WYKONANYCH BEZ ZGODY PRODUCENTA ,
- 3 - NIENALEŻYLCIE SKŁADOWANO, KONSERWOWANO I UŻYTKOWANO MASZYNĘ LUB JEJ OSPRZĘT
- 4 - KARTA GWARANCYJNA NIE ZOSTANIE WYPEŁNIONA LUB NIEKOMPLETNI WYPEŁNIONA PRZEZ SPRZEDAWCĘ

Gwarancja nie obejmuje zużycia elementów roboczych, które uległy zużyciu na skutek normalnej eksploatacji.

Elementy z gumy i tworzyw sztucznych podlegają gwarancji tylko w przypadku wyraźnych wad materiałowych.