

Suszarnie porcjowe



PRZEZNACZENIE

Suszarnie porcjowe przeznaczone są do suszenia wszystkich rodzajów ziaren zbóż, rzepaku, kukurydzy i słonecznika. Znajdują zastosowanie w gospodarstwach rolnych, gdzie służą do efektywnego i bezpiecznego obniżania wilgotności ziarna, aby przygotować je do dalszego magazynowania. Zastosowane rozwiązania techniczne pozwalają na oszczędne zużycie paliwa w procesie suszenia.

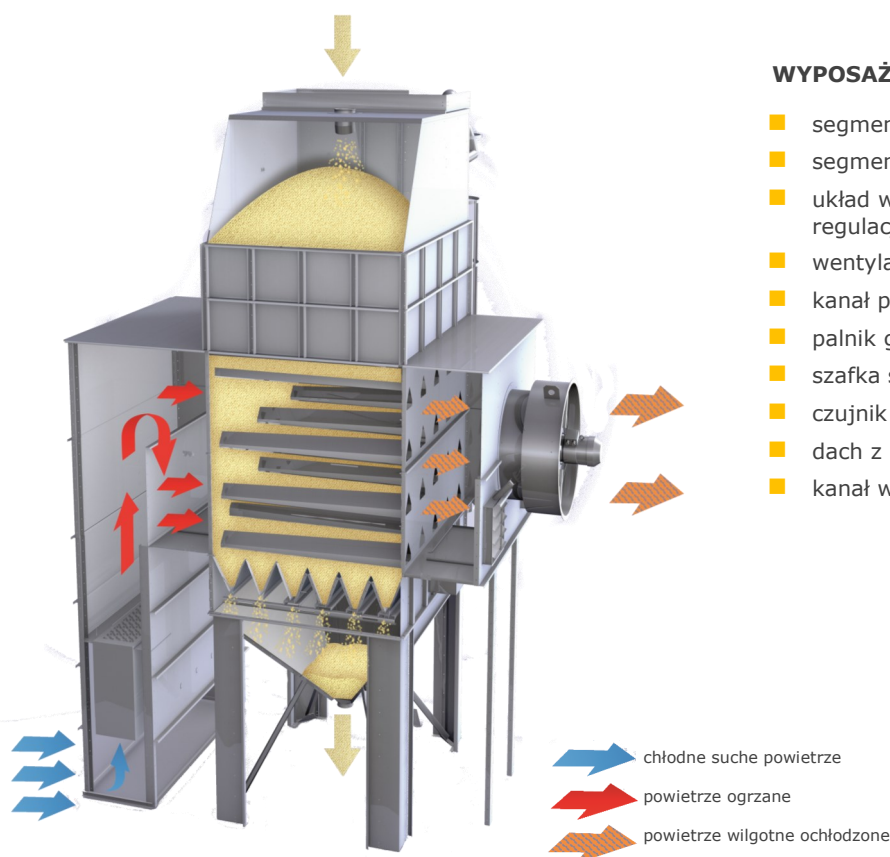
ZASADA DZIAŁANIA

Cały proces suszenia w suszarni porcjowej możemy podzielić na cztery etapy: załadunek, suszenie, chłodzenie i wyładunek ziarna z suszarni.

Ziarno przeznaczone do suszenia wsypywane jest do suszarni przy pomocy zewnętrznego urządzenia zasypowego. Wsypane do suszarni ziarno wypełnia komory suszące suszarni oraz segment zasypowy, tworząc w nim pryzmę.

Ogrzane przez palnik powietrze zasysane jest przez wentylator wyciągowy i kanałem dolotowym dostaje się do wnętrza komory suszącej. Powietrze, przechodząc przez warstwę ziarna ogrzewa je, odbiera od niego wilgoć i dostaje się pod daszki wylotowe o osiach przesuniętych w stosunku do osi daszków wlotowych. Daszki wylotowe odprowadzają wilgotne i schłodzone powietrze z komory suszącej na zewnątrz. Taki proces suszenia przebiega na wszystkich poziomach komory suszącej.

Cyrkulację ziarna zapewniają zewnętrzne urządzenia transportujące ziarno (np. podnośniki kulek).



WYPOSAŻENIE STANDARDOWE

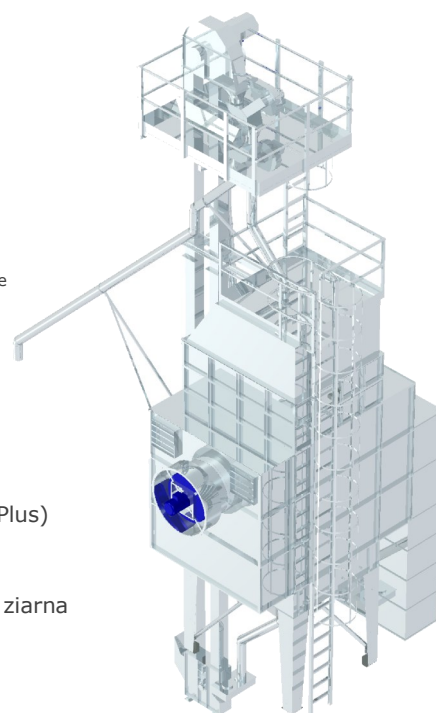
- segment zasypowy buforowy
- segmenty suszące z kanałem wylotowym
- układ wybierania ziarna z kolumny z mechaniczną regulacją prędkości
- wentylator wyciągowy
- kanał powietrzny pieca (ocieplony)
- palnik gazowy kanałowy
- szafka sterownicza
- czujnik napełnienia
- dach z balustradą i drabiną
- kanał wylotowy z regulacją

WYPOSAŻENIE DODATKOWE

- podnośnik kulekowy AGA 30 t/h, 3,0 kW
- podest obsługowy podnośnika kulekowego AGA
- zestaw połączeń technologicznych (rury, kolana, złączki, rozdzielacz)
- rozbudowana szafa sterownicza z automatyką
- wialnia wstępnego czyszczenia CUG z cyklonem i orurowaniem (tylko OBI Premium Plus)

WYPOSAŻENIE OPCJONALNE

- cyklowentylator odpylający- zmniejszający zapylenie powstałe w procesie suszenia ziarna
- ocieplenie ścian bocznych kolumny suszącej
- piec z wymiennikiem ciepła i palnikiem gazowym
- piec z wymiennikiem ciepła i palnikiem olejowym



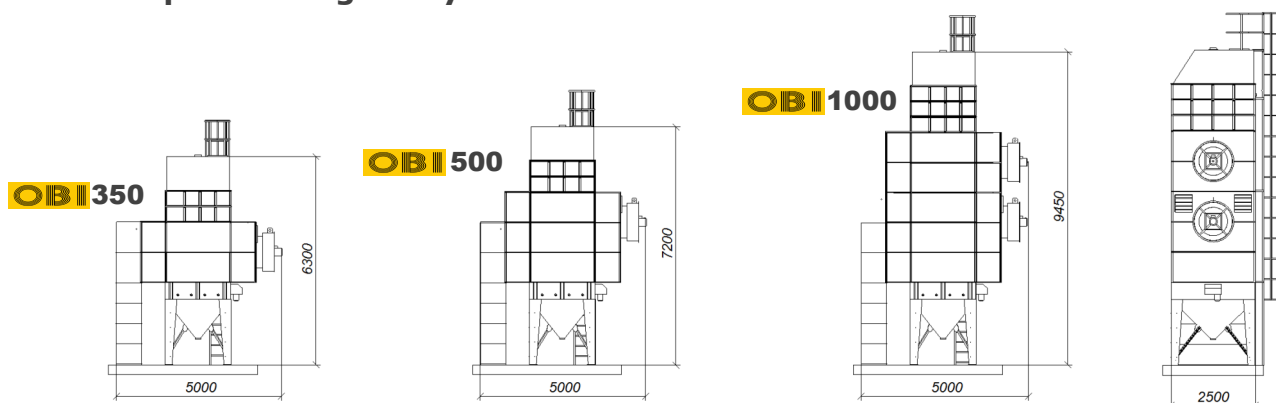
UNIA ARAJ REALIZACJE Sp. z o. o.

Dział handlowy: ul. Jerzmanowska 4d, 54-530 Wrocław

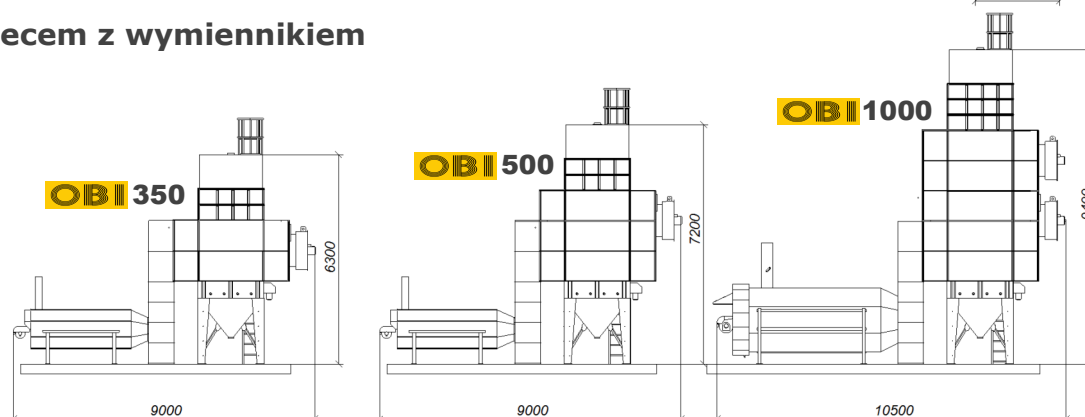
tel. +48 71 721 57 60, tel. kom. 697 913 504, e-mail: ok@araj-realizacje.pl

www.araj-realizacje.pl

Modele z palnikiem gazowym



Modele z piecem z wymiennikiem



DANE TECHNICZNE

Model suszarni	jedn.	OBI 350	OBI 500	OBI 1000	
Przybliżona pojemność zasypowa ¹⁾	t	9,5	11,2	17,7	
Moc cieplna całkowita	kW	350	500	1000	
Ilość wentylatorów	szt.	1	1	2	
RZEPAK - wydajność przy suszeniu z 13% do 7%					
Wydajność dobową ²⁾	t/24h	57	88	114	
Całkowity cykl suszenia	h	4,0	3,1	3,8	
PSZENICA - wydajność przy suszeniu z 19% do 15%					
Wydajność dobową	t/24h	79	117	148	
Całkowity cykl suszenia	h	2,9	2,3	2,9	
KUKURYDZA - wydajność przy suszeniu z 30% do 15%					
Wydajność dobową	t/24h	34	46	77	
Całkowity cykl suszenia	h	6,7	6,1	5,6	
Zainstalowana moc elektryczna	OBI Standard	kW	9,2	9,4	17,6
	OBI Premium	kW	12,2	12,4	20,6
	OBI Premium Plus	kW	12,95	13,5	21,35
Wymiary suszarni	długość/długość z piecem	m	5,0/9,0	5,0/9,0	5,0/10,5
	szerokość	m	2,5	2,5	2,5
	wys. wersji OBI Standard	m	6,3	7,2	9,4
	wys. wersji OBI Premium i OBI Premium Plus	m	10,4	11,4	13,9

Producent zastrzega sobie możliwość wprowadzenia zmian technicznych

03.2015

1) Pojemność zasypową podano dla pszenicy o gęstości 750 kg/m³2) Wydajność dobową dla rzepaku podano dla gęstości 680 kg/m³

* Wydajności podano przy temperaturach suszenia: 90°C dla rzepaku, 95°C dla pszenicy, przy temp. zew. 15°C; 110°C dla kukurydzy, przy temp. powietrza zewnętrznego 0°C; wilgotność powietrza od 35% do 70%

* Parametry podano bez procesu chłodzenia, przy urządzeniach zasypowych o wydajności 30t/h

* Przybliżone zużycie gazu ziemnego—pszenica i rzepak 1m³/t%, kukurydza 1,5 m³/t%* Przybliżone zużycie gazu płynnego—pszenica i rzepak 1,5m³/t%, kukurydza 2,0 m³/t%