

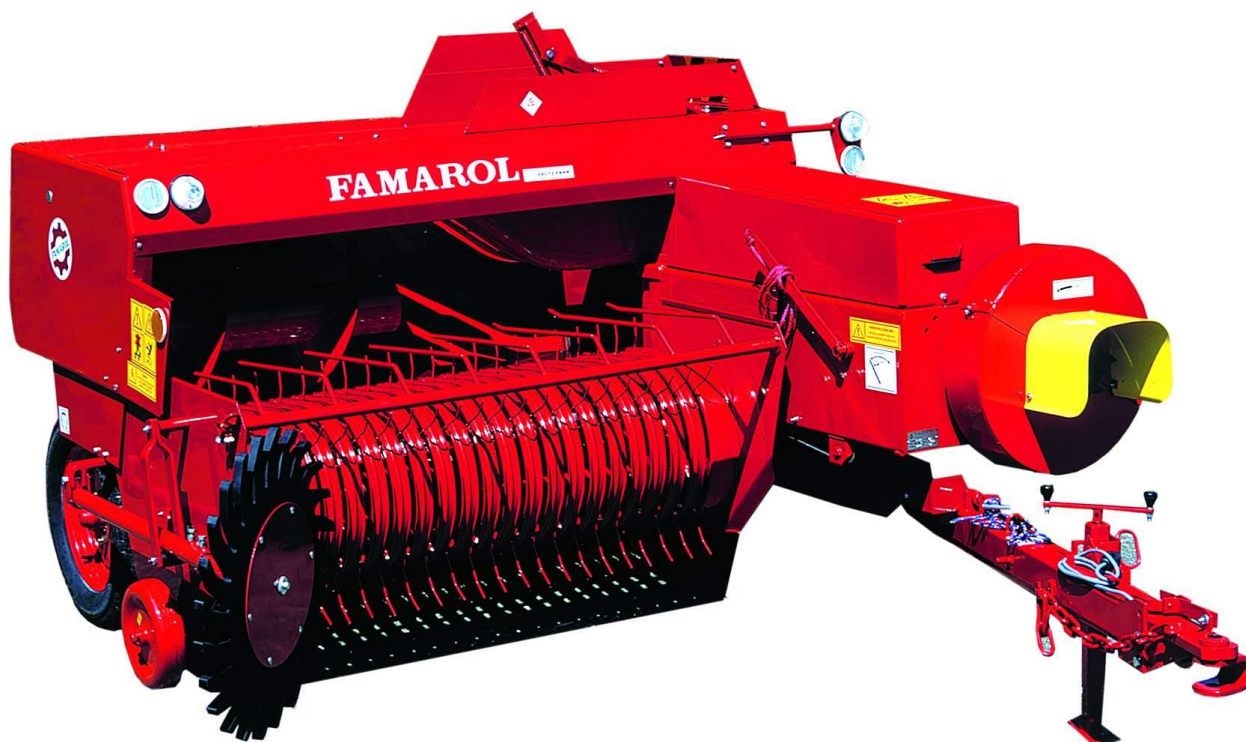
Instrukcja obsługi
Katalog części



PRASA KOSTKUJĄCA

Z 511

KTM 0824-813-551-106



Numer fabryczny

Data sprzedaży

Punkt sprzedaży

Obowiązuje od numeru fabrycznego:

Nr kat. Instrukcji: 8245-511-000-619

Opracowanie:

CE

Słupsk-05.2015.

SPIS TREŚCI

1. IDENTYFIKACJA MASZyny:	4
2. WPROWADZENIE	4
2.1. Symbol ostrzegawczy o zagrożeniu	4
2.2. Przeczytaj instrukcję obsługi	4
2.3. Co ważne jest przy zakupie:	4
2.4. Gwarancja	4
3. PRZEZNACZENIE MASZyny	5
4. TECHNIKA BEZPIECZEŃSTWA I HIGIENA PRACY	5
Ogólne	5
Transport	6
Praca	6
Elementy robocze maszyny	7
Maszyna przyczepiana do ciągnika	7
Maszyna odłączona od ciągnika	7
Praca z wałem przegubowo-teleskopowym	7
Obsługa i konserwacja	8
System hydrauliczny	8
5. ZNAKI BEZPIECZEŃSTWA NA MASZynie	9
6. Demontaż i kasacja	10
7. OPIS MASZyny	11
7.1. Charakterystyka techniczna	11
7.2. Budowa prasy	11
8. AGREGOWANIE PRASY Z CIĄGNIKIEM	12
9. USTAWIANIE ZESPOŁÓW DO PRACY	13
9.1. Dyszel	13
9.2. Ustawianie podbieracza i grabi przytrzymujących	14
9.3. Zabezpieczenie maszyny przed przeciążeniem	15
9.4. Nastawianie nagarniacza	15
9.5. Ustawianie długości bel	16
9.6. Ustawianie gęstości bel - stopnia zgniotu	16
9.7. Ślizg bel	17
9.8. Przygotowanie mechanizmów wiążących	17
9.9. Ustawienie tłoka i noży	19
10. EKSPLOATACJA MASZyny	20
10.1. Ogólne wskazówki	20
10.2. Usuwanie ewentualnego zapchania prasy	20
10.3. Ustawienia i obsługa - wskazówki	20
10.3.1. Trzymaki wstrzymujące plon	21
10.3.2. Przenośnik ślimakowy	21
10.3.3. Drażek sterowniczy	21
10.3.4. Łańcuch napędu głównego	22
10.3.5. Sprzęgło przeciążeniowe jednokierunkowe	22
10.4. Ustawienie igieł wiążących	22
10.4.1. Ustawienie igieł względem aparatów wiążących	22
10.4.2. Ustawienie igieł względem kanału prasowania	23
10.4.3. Ustawienie zasuwy sznurka względem igieł wiążących (rys. 35)	23
10.5. Ustawienie elementów prasowania i wiązania względem siebie	24
10.5.1. Ustawienie tłoka ugniatającego względem nagarniacza widłowego (rys. 38)	24
10.5.2. Ustawienie sprzęgła wału supłaczy względem wału przekładni (rys. 41)	25
10.5.3. Ustawienie igieł wiążących względem tłoka	26
10.5.4. Przy ponownym ustawieniu igieł względem tłoka	26
11. USTAWIENIE I KONTROLA SUPŁACZA	27
11.1. Zamykacz	27
11.2. Trzymak sznurka	27

11.3. Dźwignia nożowa	29
12. SMAROWANIE PRASY	31
13. PRZECHOWYWANIE PRASY W OKRESIE ZIMOWYM	32
14. PUNKTY PODNOSZENIA PRASY	32
15. PRZYCZYNY NIEPRAWIDŁOWEJ PRACY PRASY I ICH USUWANIE	33
16. OPIS PRACY SUPŁACZA	34
17. WYPOSAŻENIE SPECJALNE I DODATKOWE	36
17.1. Prowadnica bel tylna (rys. 67 i 68)	36
17.2. Dyszel tylny (rys. 69)	37
17.3. -	Anulowano
17.4. Nagarniak gwiazdzisty	38
17.5. Mechanizm zabezpieczający igły i aparat wiążący	38
18. BŁĘDY WIĄZANIA, PRZYCZYNY I SPOSOBY ICH USUWANIA	40
19. INDEKS ALFABETYCZNY	43
20. KATALOG CZĘŚCI ZAMIENNYCH	43
20.1. SPOSÓB POSŁUGIWANIA SIĘ KATALOGIEM	43
20.2. SPOSÓB ZAMAWIANIA CZĘŚCI ZAMIENNYCH	43
20.3. SPIS TABLIC	44

UWAGA!

Na rynku jest dużo nieoryginalnych części zamiennych do maszyn rolniczych produkcji UNIA-FAMAROL. Zastosowanie tych nieoryginalnych części zamiennych może pogorszyć bezpieczeństwo użytkowania maszyny.

Dlatego UNIA-FAMAROL nie uznaje roszczeń gwarancyjnych i nie bierze odpowiedzialności za części zamienne, które nie zostały wyprodukowane lub atestowane przez UNIA-FAMAROL, oraz za naprawy, które zostały wykonane przy użyciu tych części.

Stosuj tylko oryginalne części zamienne również po upływie gwarancji. Tylko to spełni wymogi bezpieczeństwa i właściwej eksploatacji maszyny, przedłuży trwałość i utrzyma niezawodność jej funkcjonowania.

1. IDENTYFIKACJA MASZINY:

Prasa kostkująca oznaczona jest symbolem **Z 511**, posiada symbol **KTM 0824-813-551-106**. Nazwa producenta – UNIA-FAMAROL Słupsk, rok produkcji i numer fabryczny maszyny jak również znak **CE** znajdują się na tabliczce znamionowej, umieszczonej na czole kanału prasującego prasy (obok koła zamachowego).

Wszelkich informacji na temat maszyny oraz wyjaśnień do instrukcji obsługi udzieli sprzedawca lub producent.

Adres producenta:

UNIA-FAMAROL

ul. Przemysłowa 100,
76-200 Słupsk

tel. cent.	(059) 841-80-01
fax. cent.	(059) 842-78-86
tel. dz. sprzedaży	(059) 841-80-24
tel. serwis	(059) 841-80-27

2. WPROWADZENIE

2.1. Symbol ostrzegawczy o zagrożeniu



Jeżeli w trakcie czytania tej instrukcji natrafisz w tekście na ten znak, przeczytaj wtedy uważnie tę informację, strzeż się sam zagrożenia, jak też poinformuj o nim innych operatorów maszyny tego typu!

2.2. Przeczytaj instrukcję obsługi

Niniejsza instrukcja obsługi służy użytkownikowi informacjami z zakresu użytkowania, obsługi i konserwacji maszyny, zawiera charakterystyki eksploatacyjne, wymagania dotyczące bezpiecznej i fachowej eksploatacji maszyny, pozwalające najlepiej ją wykorzystać przy maksymalnej żywotności i niezawodności maszyny. Zawiera też wskazania jak zamawiać części zamienne. Staranne zapoznanie się z instrukcją obsługi pomoże Ci uniknąć wypadków, utrzymać gwarancję do końca okresu gwarancyjnego, poza tym oczywiście podczas sianokosów i żniw będziesz w każdej chwili dysponował sprawną i wydajną maszyną, gotową do użycia.

Instrukcja obsługi stanowi podstawowe wyposażenie maszyny.

2.3. Co ważne jest przy zakupie:

Niniejszą instrukcję obsługi należy dołączyć do maszyny. Sprzedawca wypełnia "Potwierdzenie odbioru maszyny rolniczej wraz z instrukcją", które po złożeniu podpisów zatrzymuje, natomiast nabywca maszyny otrzymuje kopię. Przed kupnem prosimy sprawdzić kompletność maszyny według Specyfikacji Wysyłkowej, oraz dopilnować, aby sprzedawca dokładnie wypełnił kartę gwarancyjną i kupony reklamacyjne.

2.4. Gwarancja

Warunki gwarancji podane są w karcie gwarancyjnej. Dokładne zapoznanie się z niniejszą instrukcją obsługi należy do obowiązków obsługującego maszynę. Nieprzestrzeganie zasad prawidłowej eksploatacji prowadzi do obniżenia sprawności prasy, jej awarii oraz utraty praw z tytułu gwarancji. Utrata uprawnień z tytułu gwarancji nastąpi w szczególności w przypadkach:

1. Stwierdzenia uszkodzeń mechanicznych powstałych w wyniku eksploatacji niezgodnej z przeznaczeniem.
2. Dokonywania napraw przez warsztaty inne niż serwis sprzedawcy, serwis fabryczny lub wskazane przez nie.
3. Użycia do napraw części innych niż oryginalne fabryczne.
4. Dokonania samowolnych zmian w konstrukcji prasy.

W przypadku awarii maszyny, która ma gwarancję fabryczną, należy zgłosić ten fakt do punktu sprzedaży lub do producenta. Części wymienne można nabyć u sprzedawcy maszyny lub producenta.

3. PRZEZNACZENIE MASZINY

Prasa kostkująca oznaczona przeznaczona jest do zbierania, prasowania i wiązania w prostopadłościennych bele słomy zbóż pozostawionej przez kombajn zbożowy lub siana z pokosów. Bele słomy lub siana są pozostawiane przez prasę na polu lub łące. Stosując wyposażenie specjalne prasy można bele ładować bezpośrednio na przyczepę umieszczoną z tyłu maszyny.

Użytkowanie prasy do innych celów będzie rozumiane jako użytkowanie niezgodne z przeznaczeniem, to zaś wyklucza odpowiedzialność producenta za szkody stąd wynikłe.

- ◆ Maszyna powinna być fachowo użytkowana, obsługiwana i naprawiana (eksploatacja maszyny przez osoby niepowołane jak dzieci, młodociani, może być przyczyną zagrożeń dla zdrowia, życia lub uszkodzenia maszyny).
- ◆ Przestrzegaj przepisów bezpieczeństwa podanych w niniejszej instrukcji, ogólnych zasad bezpieczeństwa i higieny pracy, zasad ruchu drogowego.
- ◆ Przestrzegaj zasad bezpieczeństwa i higieny pracy podczas dokonywania prac obsługowych i konserwacyjnych maszyny.
- ◆ Samowolne zmiany dokonane w maszynie wykluczają odpowiedzialność producenta za szkody stąd wynikłe.

4. TECHNIKA BEZPIECZEŃSTWA I HIGIENA PRACY

UNIA-FAMAROL bierze odpowiedzialność za konstrukcję pod względem bezpieczeństwa produkowanego wyrobu. Maszyna została zaprojektowana zgodnie z aktualnym stanem wiedzy i możliwości technologicznych. Niemniej podczas użytkowania maszyny, pewne elementy zagrożeń występują i są nie do uniknięcia. Na te elementy zagrożeń, określane jako ryzyko szczątkowe, użytkownik powinien zwrócić szczególną uwagę. Przestrzeganie poniższych zaleceń spowoduje, że ryzyko powstania jakichkolwiek zagrożeń zostanie wyeliminowane.

Większość wypadków jakie zdarzają się podczas pracy, obsługi lub transportu sprowadza się do nieprzestrzegania elementarnych zasad ostrożności. Wobec tego jest ważne, aby każda osoba mająca do czynienia z tą maszyną przestrzegała w sposób jak najbardziej ścisły przytoczonych niżej podstawowych zasad bezpieczeństwa:

Ogólne



1. Uważnie przeczytaj instrukcję obsługi maszyny i zapoznaj się z jej budową i funkcjonowaniem poszczególnych zespołów.
2. Oprócz wskazań zawartych w niniejszej instrukcji, przestrzegaj również ogólnych zasad bezpieczeństwa i higieny pracy!
3. Przestrzegaj wskazań napisów i symboli ostrzegawczych umieszczonych na maszynie. Ich przestrzeganie służy Twojemu bezpieczeństwu!
4. Przed każdym uruchomieniem sprawdź maszynę wraz z ciągnikiem pod względem bezpieczeństwa ruchu i eksploatacji maszyny.
5. Przed rozpoczęciem pracy dokładnie zapoznaj się ze wszystkimi urządzeniami i elementami sterowania jak też z ich funkcjonowaniem. Podczas pracy w polu jest już na to za późno!
6. Przed rozpoczęciem pracy skontroluj maszynę czy nie ma luźnych części.
7. Zawsze zachowuj bezpieczną odległość od wszystkich obracających się części.
8. Zanim przy maszynie zostaną podjęte jakiegokolwiek prace, odczekaj aż zatrzymają się wszystkie obracające części.
9. Nigdy nie noś odzieży, która może zostać pochwycona przez wirujące elementy.
10. Nigdy nie zostawiaj prasy na włączonych obrotach bez kontroli.
11. Nie wchodź nigdy na maszynę.

12. Nie przewoź osób na maszynie lub ciągniku podczas transportu i pracy.
13. Celem uniknięcia zagrożenia pożarowego maszynę utrzymuj w czystości!
14. Zwracaj uwagę aby na łąkach i polach nie znajdowały się obce przedmioty.
15. Przed rozpoczęciem prasowania skontroluj najbliższe otoczenie agregatu (Uwaga dzieci!) i zapewnij dobrą widoczność.
16. Wszelkie elementy do zdalnego sterowania lub nastawcze maszyny (linki, łańcuchy, cięgna itp.) załóż tak, aby w żadnej z możliwych pozycji podczas pracy i transportu, jak też podczas manewrowania, nie wykonywały niezamierzonych ruchów.
17. Nie wchodź pomiędzy ciągnik a maszynę, zanim agregat nie zostanie zabezpieczony przed stoczeniem się poprzez zaciągnięcie hamulca postojowego w ciągniku lub podłożenie klinów pod koła jezdne.
18. Zanim maszynę przyczepioną do ciągnika ustawi się w położenie do transportu należy zwrócić uwagę na to, aby WOM był wyłączony oraz wszystkie elementy wirujące były w spoczynku.

Transport



19. Przed przejazdem transportowym nawet na krótkie odległości przestaw maszynę w położenie transportowe.
20. Zachowaj szczególną ostrożność w czasie przejazdów po drogach publicznych oraz stosuj się do obowiązujących przepisów kodeksu drogowego. Ponadto na czas transportu zamontuj na prasie trójkątną tablicę wyróżniającą i podłącz instalację oświetleniową prasy do gniazda elektrycznego ciągnika.
21. Dostosuj prędkość przejazdu po drogach do aktualnych warunków drogowych, nie jeźdź zbyt szybko! Zachowaj szczególną ostrożność na zakrętach.
22. Przy jeździe na zakrętach należy uwzględnić bezwładność maszyny.
23. Nie przebywaj w strefie obrotu i wychyłu prasy podczas manewrów agregatu.
24. Dopuszczalna prędkość podczas transportu nie powinna być większa niż 20km/h.

Praca

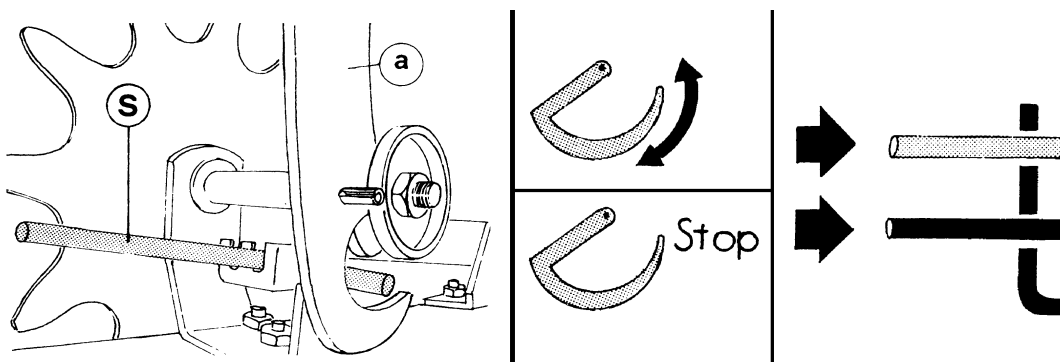


25. **Maszynę obsługiwać mogą wyłącznie osoby pełnoletnie, które posiadają odpowiednie uprawnienia, poznali zasady BHP i mają doświadczenie w obsłudze maszyn rolniczych oraz zapoznały się z treścią instrukcji obsługi. W szczególności zabrania się przebywaniu w pobliżu maszyny i jej obsługi osobom w stanie nietrzeźwym oraz dzieciom.**
26. Podczas pracy niedopuszczalne jest, aby w pobliżu znajdowały się osoby postronne.
27. Przed rozpoczęciem pracy skontroluj maszynę czy wszystkie części są prawidłowo zamocowane.
28. Wszystkie osłony zabezpieczające muszą być zamontowane, uszkodzone zastąp przez oryginalne części zamienne.
29. **Uwaga:** *Przed uruchomieniem maszyny zamknij wszystkie osłony.*
30. Prasowanie można rozpocząć dopiero po osiągnięciu nominalnej prędkości obrotowej WOM ciągnika. Nominalna prędkość obrotowa WOM ciągników "URSUS" C355 i C360 wynosi 540 obr./min. Nie przekraczaj 600 obr./min.
31. Upewnij się przed wykonaniem jakiegokolwiek manewru, że w strefie zagrożenia nie znajdują się ludzie lub zwierzęta.
32. Zabrania się przebywania osób postronnych w strefie działania zespołów roboczych maszyny oraz w jej pobliżu.
33. Praca i transport maszyny na stokach i pochyłościach terenu do 8,5° jest pracą bezpieczną.

Elementy robocze maszyny



34. W czasie zakładania sznurka, dźwignia zabezpieczająca (S) musi znajdować się w położeniu „stop” (rys. 1), należy dodatkowo wyłączyć silnik ciągnika.



Maszyna przyczepiana do ciągnika



35. Maszynę zaczepiaj do ciągnika zgodnie z przepisami i podłączaj do zaczepu rolniczego lub belki rolniczej.
36. Sprawdź połączenie maszyny do ciągnika. Łańcuch zabezpieczający dyszla zaczepiaj do stałych elementów zawieszenia ciągnika.
37. Nie wchodź pomiędzy ciągnik a maszynę, zanim agregat nie zostanie zabezpieczony przed stoczeniem się poprzez zaciągnięcie hamulca postojowego w ciągniku lub podłożenie klinów pod koła jezdne.
38. Zanim maszynę przyczepioną do ciągnika ustawi się w położenie do transportu należy zwrócić uwagę na to, aby WOM był wyłączony oraz wszystkie elementy wirujące były w spoczynku.

Maszyna odłączona od ciągnika



39. Podeprzyj maszynę poprzez opuszczenie stopki i przetknięcie przetyczką, maszynę odstawiać na stabilnym podłożu.
40. Zabezpiecz maszynę przed samoczynnym przemieszczeniem się poprzez podłożenie klinów pod koła.
41. Maszynę odstaw w bezpieczne miejsce, nienarażone na kolizje z manewrującymi pojazdami lub innymi maszynami rolniczymi.

Praca z wałem przegubowo-teleskopowym



42. Stosuj jedynie wały przegubowo-teleskopowe "CE", o parametrach:

- typ 1 - [1 3/8" (6)]
- prędkość obrotowa 540 obr/min
- przenoszony moment obrotowy 620 Nm,
- moc nominalna 35 kW
- długość (minimalna odległość pomiędzy osiami przegubów) 1010 mm

Fabryka Maszyn Rolniczych w Słupsku zaleca stosowanie wału przegubowego firmy BONDOLI & PAVESI, typ - 7105101FF007007.

Uwaga! Skracanie wałów powierzaj tylko wyspecjalizowanym warsztatom!

43. Wszystkie osłony wału przegubowo-teleskopowego muszą być założone i znajdować się w dobrym stanie. Uszkodzone osłony wału należy natychmiast wymienić!
44. Zakładaj i zdejmuj wał przedgubowo-teleskopowy tylko przy wyłączonym wałku przekazu mocy ciągnika, wyłączonym silniku i wyjętym kluczyku ze stacyjki!
45. Przestrzegaj zalecanego pokrywania się (zachodzenia na siebie) połówek wału przegubowo-teleskopowego w położeniach roboczym i transportowym!
46. Uważaj zawsze na prawidłowy montaż i zabezpieczenie wału przegubowo-teleskopowego.

47. Osłonę wału zabezpiecz przed obracaniem za pomocą łańcuszków łączących osłonę wału z osłonami wałka przekazania mocy maszyny i ciągnika!
48. Przed włączeniem wałka przekazania mocy upewnij się, że kierunek obrotów i prędkość obrotowa wałka przekazania mocy i są zgodne odpowiednio z wałkiem odbioru mocy.
49. Przed włączeniem wałka przekazania mocy upewnij się, że nie ma nikogo w pobliżu, w niebezpiecznej bliskości od agregatu.
50. Wyłączaj wał przegubowo-teleskopowy zawsze gdy występuje jakaś przeszkoda lub nie jest konieczna jego praca.
51. Czyszczenie, smarowanie lub ustawianie maszyny jest możliwe tylko przy wyłączonym wale, wyłączonym silniku i wyciągniętym kluczyku ze stacyjki.
52. Po wyłączeniu wałka przekazania mocy odczekaj chwilę, aż ustaną obroty bezwładnościowe wirujących mas, zanim ktokolwiek wejdzie w niebezpieczną strefę.
53. Po odłączeniu wału przegubowo-teleskopowego nasuń ponownie osłony na końcówki wałów przekaźnikowych i odłóż go na przewidziane do tego miejsce.
54. Po zaistnieniu uszkodzeń, najpierw usuń je, dopiero wtedy można ponownie użyć wału.

Obsługa i konserwacja



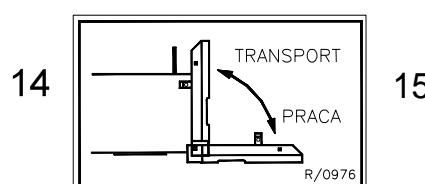
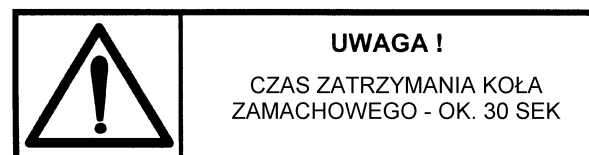
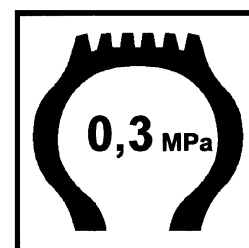
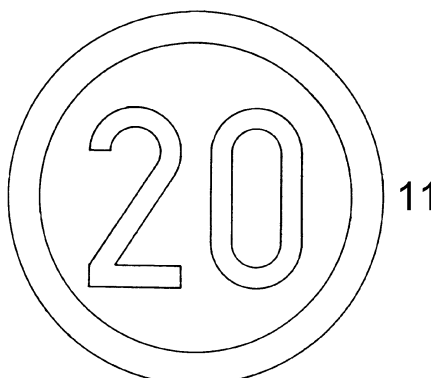
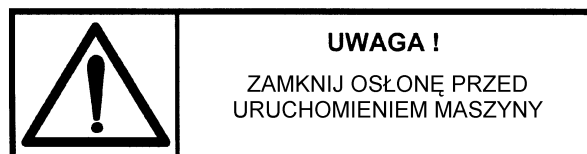
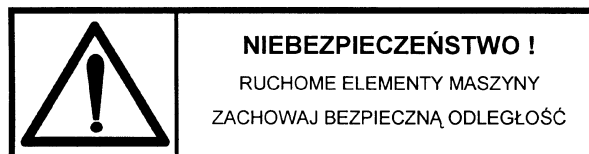
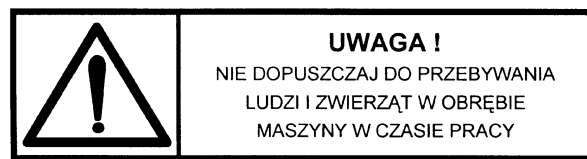
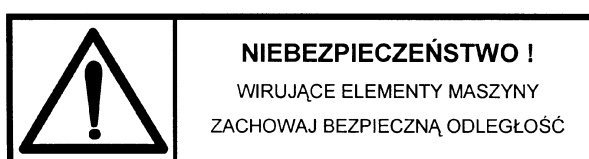
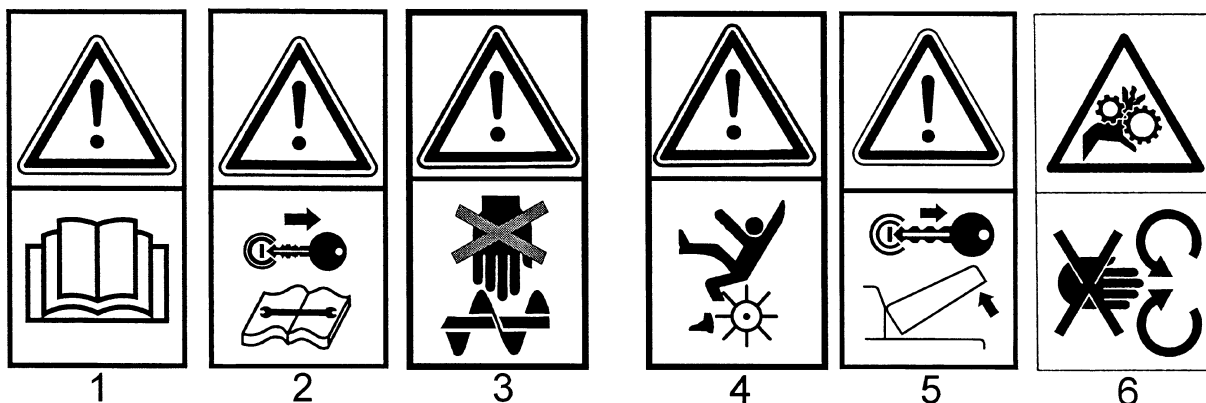
55. Wszelkie prace naprawcze, konserwacyjne, czyszczące i regulacyjne wykonuj tylko przy rozłączonym napędzie i wyłączonym silniku ciągnika. Wyjmij kluczyk ze stacyjki!
56. Zabrania się podejmowania jakiegokolwiek interwencji dopóki koło zamachowe jest w ruchu. **Uwaga:** *Czas zatrzymania koła zamachowego – około 30 sekund.*
57. Zachować szczególną ostrożność podczas wszelkich prac obsługowych, z uwagi na istniejące zagrożenie zgniecenia, obcięcia lub pochwycenia przez elementy podajnika jak: podbieracz, podajnik ślimakowy i podajnik widłowy.
58. Przy pracach na maszynie podniesionej do góry zawsze zabezpieczaj ją przed opadnięciem poprzez odpowiednie podparcie.
59. Przy pracach obsługowych używaj odzieży ochronnej, rękawic - zwłaszcza przy wymianie noży!
60. Sprawdzaj regularnie stan dokręcenia śrub i nakrętek.
61. Po skończonych pracach konserwacyjnych z powierzchni maszyny usuń zabrudzenia smarami i olejem.
62. Do napraw stosuj tylko oryginalne części wymienne wskazane w katalogu części wymiennych. Tylko one spełniają wymagania techniczne i gwarantują długotrwałą i bezpieczną eksploatację.

System hydrauliczny



63. System hydrauliczny pracuje pod wysokim ciśnieniem.
64. Podczas podłączania węży hydraulicznych do ciągnika zwrócić uwagę na to, aby układ hydrauliczny w ciągniku i maszynie nie były pod ciśnieniem. Wtyczki i gniazda hydrauliczne powinny być sprawne i szczelne. Węże należy podłączać do właściwych gniazd.
65. Układ hydrauliczny należy systematycznie kontrolować. Starzejące się węże i uszkodzone elementy należy wymieniać na nowe zgodne z podanymi w katalogu części. Podczas normalnej eksploatacji węże hydrauliczne należy wymieniać co 5 lat.
66. Podczas szukania miejsc przecieku zachować szczególną ostrożność. Należy stosować min. okulary i rękawice ochronne. Wypływający pod wysokim ciśnieniem olej może spowodować ciężkie zranienie. W przypadku zranienia należy natychmiast udać się do lekarza.
67. Przed rozpoczęciem prac przy układzie hydraulicznym należy wyłączyć silnik i pozbawić układ ciśnienia.
68. Prace naprawcze układu hydraulicznego powinny być przeprowadzane tylko w warsztatach posiadających odpowiednie wyposażenie i przeszkolonych pracowników.

5. ZNAKI BEZPIECZEŃSTWA NA MASZYNIE



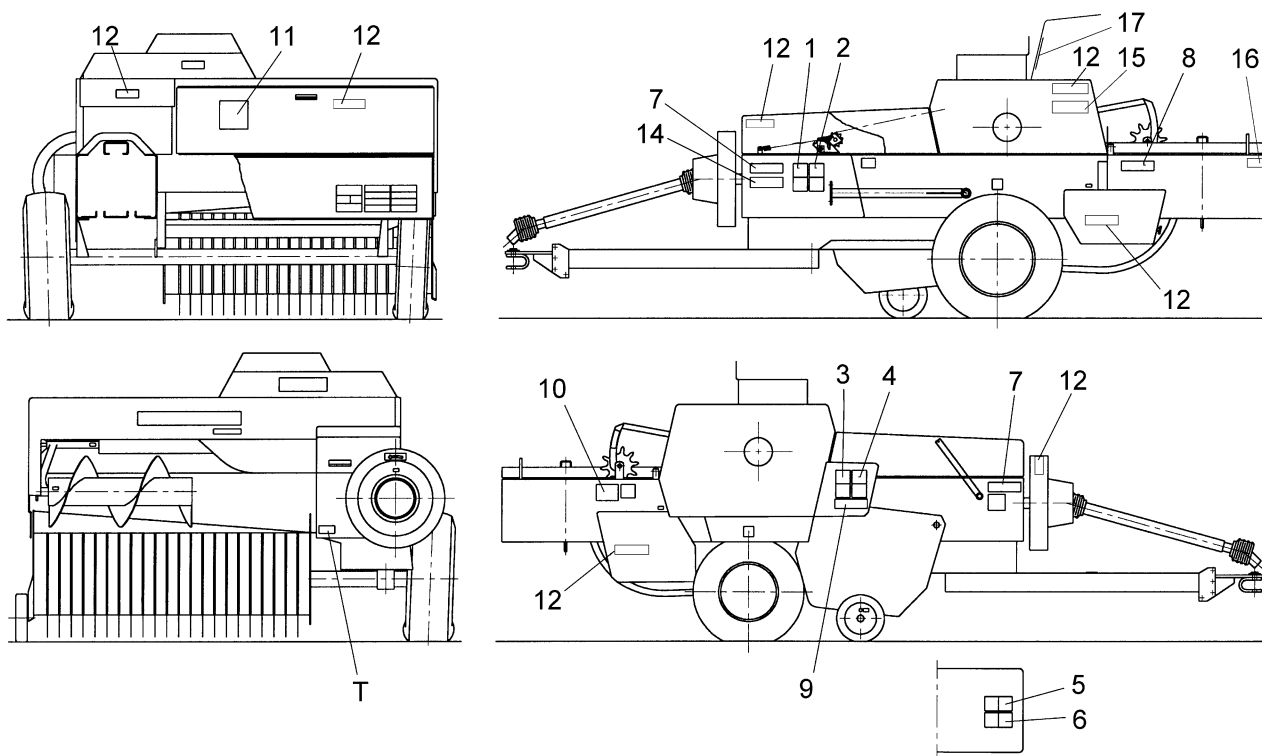
Objaśnienia znaków bezpieczeństwa:

1. Uwaga! Czytaj instrukcję.
2. Wyłącz maszynę.
3. Uwaga! Niebezpieczeństwo pochycenia przez ślimak.
4. Uwaga! Niebezpieczeństwo pochycenia przez podbieracz.
5. Uwaga! Przed podniesieniem osłony wyłącz maszynę.
6. Uwaga grozi wciągnięcie.

16

17

7. Niebezpieczeństwo! Wirujące elementy maszyny. Zachowaj bezpieczną odległość.
8. Niebezpieczeństwo! Ruchome elementy maszyny. Zachowaj bezpieczną odległość
9. Uwaga! Nie dopuszczaj do przebywania ludzi i zwierząt w obrębie maszyny w czasie pracy.
10. Przed nawlekaniem sznurka zablokuj mechanizm wiążący.
11. Ograniczenie szybkości do 20 km/h.
12. Uwaga! Zamknij osłonę przed uruchomieniem maszyny (R/0937).
13. Ciśnienie w ogumieniu 0.3MPa (R/0773).
14. Uwaga! Czas zatrzymania koła zamachowego ok. 30sek. (R/0938).
15. Uwaga! Niebezpieczeństwo, grozi obcięciem palców (R/0972).
16. Kalkomania – właściwe położenie blachy odkładczej (R/0976).
17. Uwaga! Wirujące elementy (R/0858).



Rozmieszczenie znaków bezpieczeństwa



Wszystkie kalkomanie naklejone na maszynę muszą być czyste i czytelne. W przypadku zniszczenia jakiegokolwiek z nich, obowiązkiem właściciela /użytkownika/ jest wymiana jej na nową. Komplet nowych kalkomanii można zamówić pod symbolem katalogowym: 8245-511-018-000.

6. Demontaż i kasacja

Po zakończeniu okresu eksploatacji zużyte części należy złomować. Również całą maszynę, gdy już nie nadaje się do użytku, należy zdemontować a jej elementy przekazać na złom. Przedtem jednak należy spuścić olej z przekładni. W czasie demontażu zwrócić uwagę na ogólne środki bezpieczeństwa dotyczące prac warsztatowych. W szczególności zwrócić uwagę na zabezpieczenie ciężkich elementów, które mogą się obrócić, przemieścić lub upaść.

7. OPIS MASZYNY

7.1. Charakterystyka techniczna

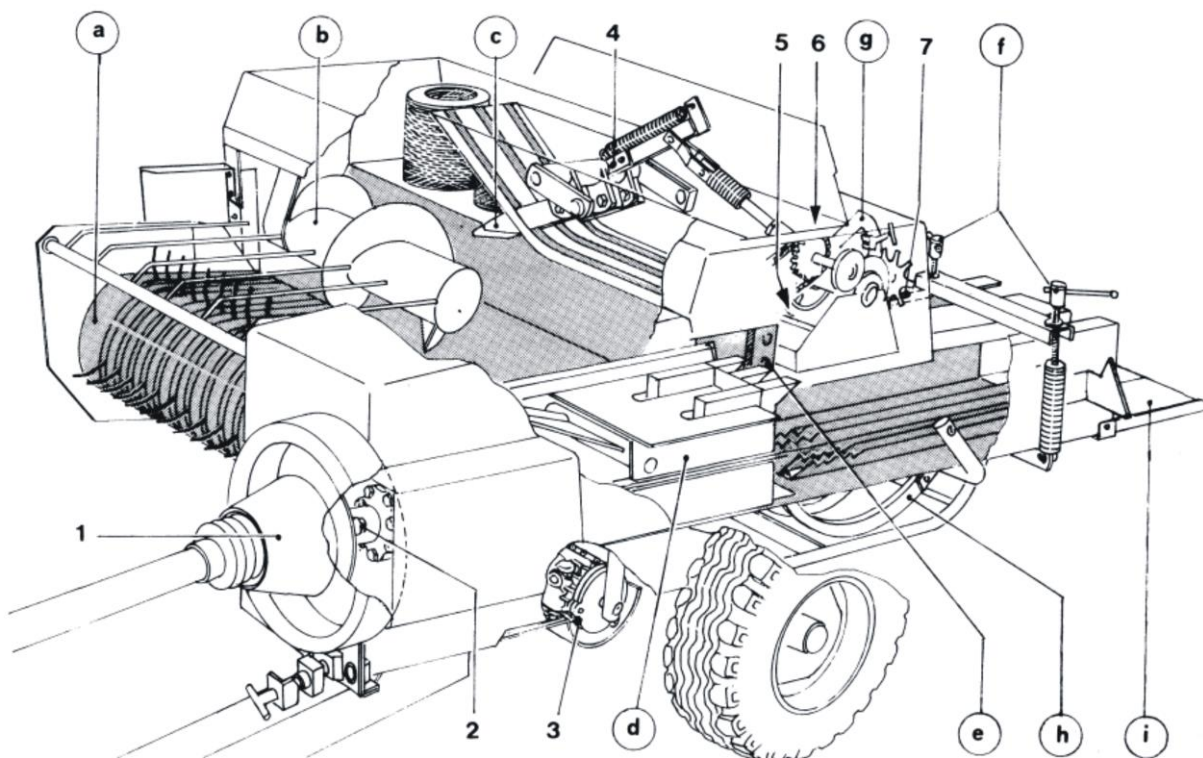
Masa		- 1330 kg
Wymiary gabarytowe:	- długość	- 4220 mm
	- szerokość	- 2430 mm
	- wysokość	- 1630 mm
Szerokość podbieracza		- 1625 mm
Szerokość podbieracza z zagarniakiem		- 1850 mm
Szerokość komory prasowania		- 460 mm
Wysokość komory prasowania		- 360 mm
Długość bel:	- min	- 300 mm
	- max	- 1300 mm
Powierzchnia otworu wlotowego		- 1490 cm ²
Liczba uderzeń tłoka		- 100 1/min
Prędkość robocza		- do 10 km/h
Rozmiar ogumienia:	- prawe	- 185R15C (195/65R15)
	- lewe	- 10.0-75/15,3
Ciśnienie w kołach		- 0.3 MPa
Zapotrzebowanie mocy		- 22 kW (30KM)
Nacisk na oko dyszla		- 2,3 kN
Obsługa:		- traktorzysta przeszkolony w zakresie obsługi pras
Sznurek wiążący:	- szał	- 150 do 250 m/kg
	- syntetyczny	- 300 do 400 m/kg
Charakterystyka techniczna wału WPM:		
	- typ 1 - [1 3/8" (6)]	
	- prędkość obrotowa	- 540 obr/min
	- przenoszony moment obrotowy	- 620 Nm
	- moc nominalna	- 35 kW
	- długość (min. pomiędzy osiami przegubów)	- 1010 mm

7.2. Budowa prasy

Prasa jest zbudowana z następujących zespołów (rys. 2): zaczepu, ramy, układu jezdnego, napędów, podbieracza, ślimaka poprzecznego, nagarniacza, tłoka prasującego, aparatu wiążącego oraz instalacji elektrycznej (oświetlenia drogowego).

W czasie pracy plon jest zbierany przez podbieracz (a) i przekazywany do ślimaka poprzecznego (b), który kieruje go do nagarniacza (c). Nagarniacz kieruje plon do komory prasującej, gdzie tłok (d) prasuje go, kształtując prostopadłościenne bele. Tłok napędzany mechanizmem korbowym wykonuje ruchy posuwisto-zwrotne tocząc się po prowadnicach dzięki rolkom tocznym. Po podaniu materiału przez nagarniacz do komory prasującej przesuwający się tłok w suwie roboczym wstępnie prasuje go i jednocześnie odcina porcję znajdującą się w komorze. Prasowanie następuje wskutek przepychania przez tłok prasowanej masy. Stopień prasowania masy jest zależny od oporów przesuwania jej przez komorę, opory te są regulowane (f). Po uzyskaniu ustawionej wielkości beli następuje jej wiązanie poprzez aparat wiążący (g), a następnie bela jest wypychana na zewnątrz komory prasowania następnymi porcjami prasowanego materiału. Długość beli jest regulowana. Napęd na poszczególne zespoły robocze przekazywany jest z WOM ciągnika (540 obr/min) poprzez wał przegubowo-teleskopowy na cierne sprzęgło przeciążeniowe, którego zadaniem jest zabezpieczenie przed uszkodzeniami elementów prasy w przypadku

zablokowania któregoś z zespołów roboczych. Za sprzęgłem przeciążeniowym znajduje się koło zamachowe, które jest akumulatorem energii. Następnie napęd dostarczany jest na przekładnię kątową, której zadaniem jest zredukowanie obrotów, a dalej poprzez przekładnie łańcuchowe i wałki na poszczególne zespoły. Układ korbowo-tłokowy prasy jest zrównoważony przeciwcieżarem przez co znacznie ograniczono drgania maszyny.



Rys. 2. Budowa prasy kostkującej Z 511.

Prasa jest fabrycznie wyposażona w instalację oświetleniową (podłączaną do instalacji ciągnika) spełniającą wymagania Kodeksu Drogowego i może poruszać się po drogach publicznych.

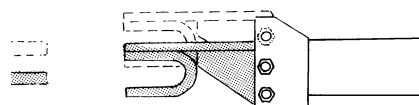
8. AGREGOWANIE PRASY Z CIĄGNIKIEM

Do współpracy z prasą Z 511 wymagany jest ciągnik o mocy min. 20 kW (30 KM) z obrotami WOM wynoszącymi 540 obr/min.

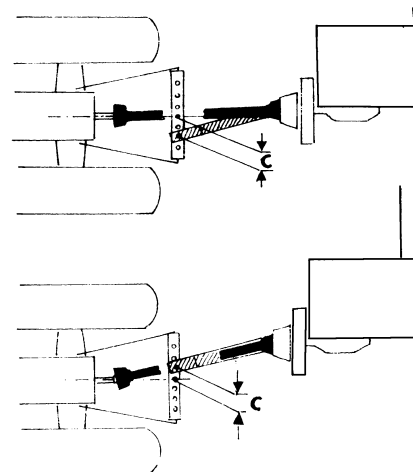
Prasę przyczepia się do zaczepu rolniczego ciągnika lub na jego belce rolniczej. Dyszel powinien być usytuowany poziomo, w razie potrzeby należy przestawić oczko dyszla na śrubach mocujących (rys. 3), zwracając uwagę na mocne dokręcenie nakrętek.

W przypadku zaczepiania prasy na belce rolniczej należy usztywnić belkę, tak w poziomie jak w pionie, w przeciwnym razie podczas pracy wystąpią nieprzyjemne szarpania, a przypadkowe uruchomienia podnośnika ciągnika może uszkodzić wał przegubowo-teleskopowy. Jako boczne odsadzenie (c) punktu zaczepienia prasy (rys. 4) w stosunku do końcówki WOM (w zależności od typu ciągnika) i rozstawu kół dopuszcza się następujące odległości:

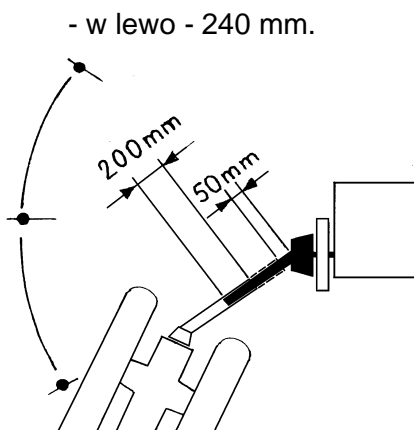
- w prawo - 80 mm,



Rys. 3



Rys. 4



Rys. 5

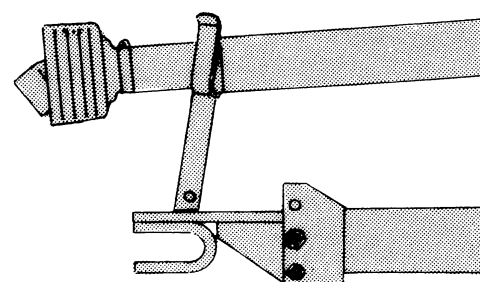
Wał przegubowo-teleskopowy zakładać zgodnie z zaleceniami producenta wałów (zewnętrzna rura osłony od strony ciągnika).

Sprawdzić należy zakres pracy wału przyłączonego do ciągnika i maszyny (rys. 5), czy spełnione są następujące warunki:

- wał maksymalnie rozsunięty ma min. 200 mm nasunięcia rur teleskopowych,
- wał maksymalnie zsunięty nie dochodzi do oporu - min. 50mm.

Należy pamiętać o zabezpieczeniu osłon wału przed obrotem za pomocą łańcuszków. W czasie postoju wał umieszczać na łamanej podporze znajdującej się na dyszlu prasy (rys.6).

Nogę podpory przy dyszlu podkręcić do góry, przestawić w położenie poziome i zabezpieczyć sworzniem. Podbieracz podnieść do położenia transportowego. W przypadku konieczności transportu maszyny po drogach publicznych bezwzględnie podłączyć instalacją oświetleniową z instalacją ciągnika przy pomocy przewodu z wtyczką i sprawdzić jej funkcjonowanie.



Rys. 6

9. USTAWIANIE ZESPOŁÓW DO PRACY

9.1. Dyszel

Dyszle posiada trzy położenia zatraskowe (rys. 7):

- położenie transportowe (a) - dyszel skierowany w kierunku podbieracza,
- dwa położenia robocze (b) i (c) - dyszel skierowany na zewnątrz prasy.

Dyszle zatrzaśnięty w położeniu roboczym (c) jest najbardziej optymalnym dla pracy wału przekładnikowego. Wał przekładnikowy zginany jest wówczas pod najmniejszymi kątami i pracuje najciszej.

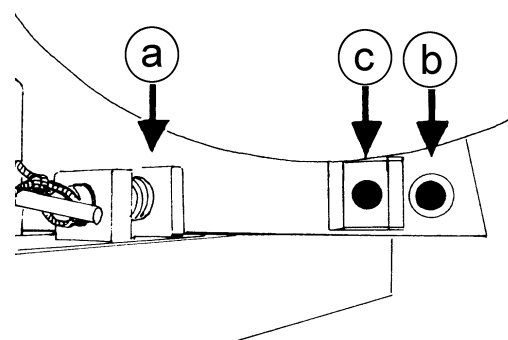
Powierzchnie ślizgowe prowadzenia dyszla należy nasmarować, aby ułatwić jego przestawianie.

Przestawianie dyszla z położenia transportowego w robocze (rys. 8) (1):

- pociągając linką (d) odblokować sworznie zatraskowe
- skręcając mocno w lewo koła ciągnika równocześnie pociągnąć prasę do przodu.

Przestawianie dyszla z położenia roboczego w transportowe (rys. 8) (2):

- pociągając linką (d) odblokować sworznie zatraskowe

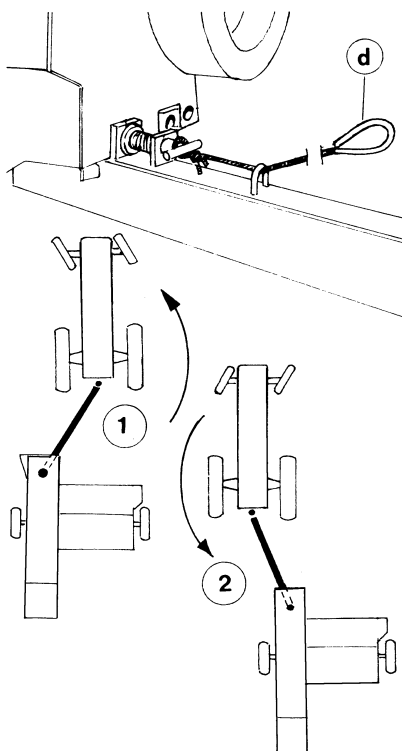


Rys. 7

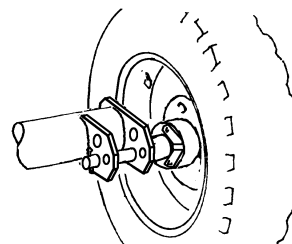
- skręcając mocno w prawo koła ciągnika, cofać ciągnikiem.



Uwaga: Podczas przestawiania dyszła istnieje możliwość zgniecia lub obciążenia kończyn. Zachować szczególną ostrożność.



Rys. 8

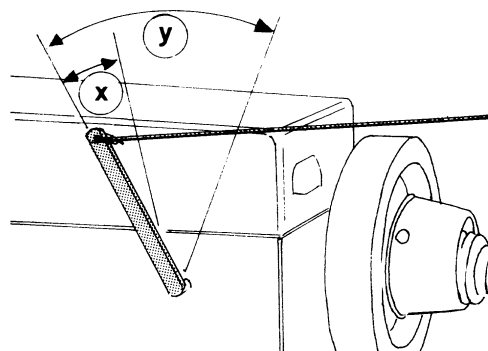


Rys. 9

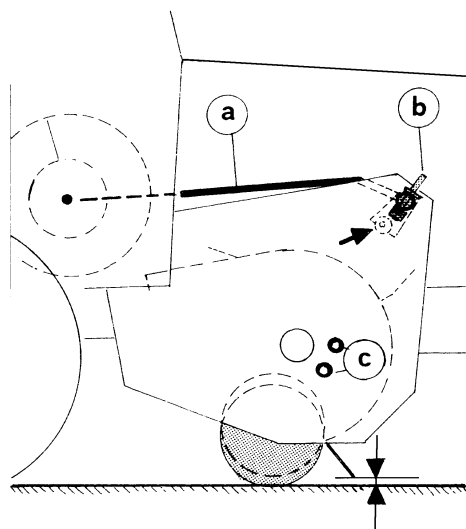
Blokowanie prawego koła prasy (rys. 9) ułatwia jej przestawianie, przy czym należy pamiętać aby przed rozpoczęciem przestawiania podporę dyszła przestawić w położenie poziome i zabezpieczyć ją sworzniem.

9.2. Ustawianie podbieracza i grabi przytrzymujących

Chcąc podnieść podbieracz w położenia transportowe należy kilkakrotnie (pociągając za linkę) wychylić dźwignię o wielkość (y), chcąc zaś opuścić, należy kilkakrotnie wychylić dźwignię o wielkość (x) (rys. 10).



Rys.10



Rys. 11

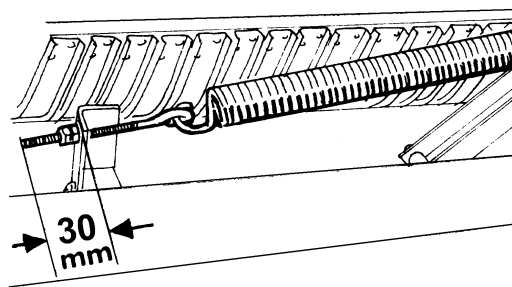
Grabie przytrzymujące (a) (rys. 11) podbieracza dozują plon i kierują go do przenośnika ślimakowego. Końce palców grabiących w ich najwyższym położeniu powinny znajdować się na wysokości osi poziomej ślimaka. Położenie grabi przytrzymujących jest regulowane bezstopniowo za pomocą mimośrodów (b). Przy zbieraniu słomy grabie należy unieść, przy zbiorze siana opuścić.

Aby uniknąć zanieczyszczenia zbieranego plonu końce palców grabiących podczas pracy nie powinny dotykać podłoża. Szczególnie ważne to jest gdy zbieranym plonem ma być siano. Zmianę położenia palców

względem podłoża dokonuje się poprzez przestawianie koła podporowego luzując śruby (c) (rys. 11). Nacisk koła podporowego podbieracza na głębę jest regulowany napięciem sprężyny odciążającej, znajdującej się przy osi jezdnej, zalecana wielkość naciągu 30mm (rys. 12).



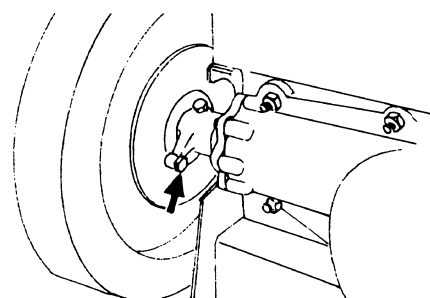
Uwaga! Zabrania się uruchamiania napędów prasy, gdy podbieracz ustawiony jest w pozycji transportowej - maksymalnie uniesiony, gdyż grozi to uszkodzeniem wału przegubowo-teleskopowego napędu podbieracza.



Rys.12

9.3. Zabezpieczenie maszyny przed przeciążeniem

W celu uniknięcia uszkodzenia maszyny przy jej raptownym zablokowaniu, pomiędzy kołem zamachowym a przekładnią główną zastosowano zabezpieczenie - śrubę ścinaną M10x65-8.8 wg. PN-85/M-82101 (rys. 13). Każdorazowo po ścięciu tej śruby usunąć najpierw przyczynę, która spowodowała wystąpienie przeciążenia, a następnie wymienić ją na śrubę o takich samych parametrach i mocno ją dokręcić.

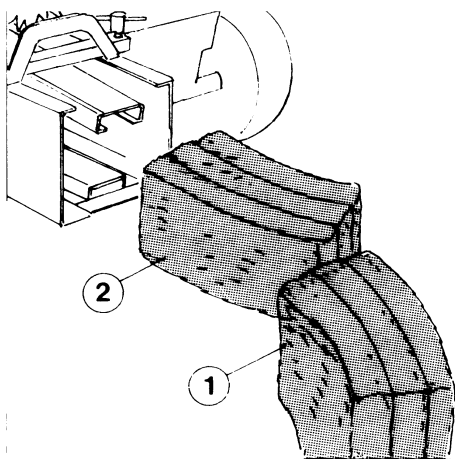


Rys. 13

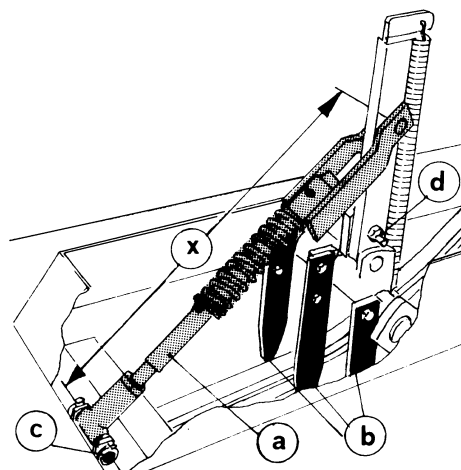
9.4. Nastawianie nagarniacza

Celem uzyskania prostych bel niezależnie od warunków zbioru (rys. 14) należy odpowiednio wyregulować długość (x) cięgna (a) (rys. 15), lub przestawić palce (b) (możliwe 4 różne położenia).

Bele skrzywione w lewo do kierunku jazdy - rozkręcić cięgno (a) zwiększając wielkość (x), lub palce (b) opuścić w dół.



Rys.14



Rys.15

Bele skrzywione w prawo do kierunku jazdy - skrócić cięgno (a) zmniejszając wielkość (x), lub palce (b) podnieść w górę.

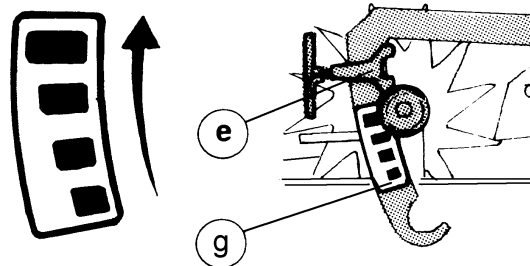
Po dokonaniu regulacji zabezpieczyć sworzeń (c) przed wypadnięciem, oraz pokręcając kołem zamachowym sprawdzić czy istnieje wystarczająca odległość pomiędzy palcami nagarniacza a tłokiem. Zalecana odległość (x) - 580 mm. Palce nagarniacza zabezpieczone są przed przeciążeniem poprzez śrubę (d), która ulega ścięciu w przypadku zablokowania się prasowanego

materiału. Po usunięciu zapchania, ściętą śrubę wymienić na nową (śruba M10x65-8.8 wg PN-85/M-82105) i zakontrować.

9.5. Ustawianie długości bel

Przesuwający się wewnątrz kanału prasowania sprasowany materiał wymusza ruch obrotowy gwiazdy odmierzającej, która unosi w górę drążek sterowniczy. W najwyższym jego położeniu zaskakuje on w wycięcie i włącza napęd aparatów wiążących, a tym samym uruchamia proces wiązania.

Długość bel jest regulowana bezstopniowo przy pomocy przesuwanego zderzaka (e) (rys. 16) na drążku sterowniczym (g) od wielkości 0,3 m do 1,3 m. Przesuwając zderzak do góry zwiększamy długość bel, przesuwając zaś zderzak w dół zmniejszamy długość bel. Po dokonaniu ustawienia dokładnie dokręcić śrubę zaciskową, tak aby długość bel w czasie pracy prasy pozostała stała.



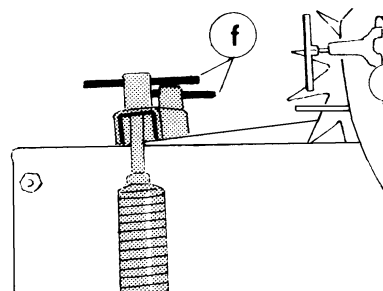
Rys.16

9.6. Ustawianie gęstości bel - stopnia zgniotu

Stopień zgniotu zależy od oporów w komorze prasowania. Regulacji dokonuje się obracając pokrętłami (f) (rys. 17), obracając pokrętła w prawo zwiększa się stopień zgniotu.

Po dłuższym postoju maszyny należy pokrętła poluzować i po wykonaniu kilku bel ponownie dokręcić.

Jeżeli podczas pracy zmienia się wilgotność prasowanego materiału należy dokonać ponownego nastawienia.



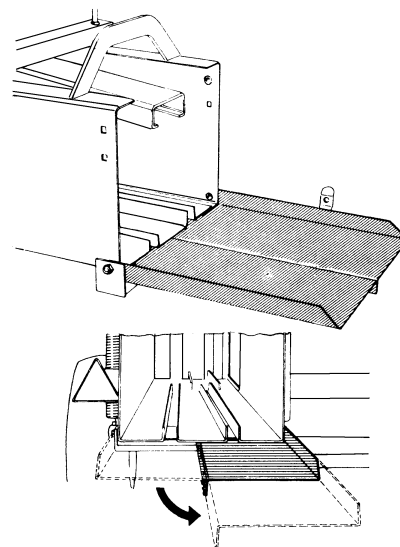
Rys. 17



Uwaga! Zbyt wysoki stopień zgniotu może być przyczyną zakłóceń w pracy prasy.

9.7. Ślizg bel

Ślizg bel służy do układania bel na polu (rys. 18). Ten sposób pracy maszyny umożliwia osiągnięcie największej wydajności, gdyż nie występują żadne czynniki ograniczające ją. Przy pracy na skłonach lub gdy chcemy uzyskać szerszą ścieżkę do przejazdu należy odkręcić jedną z połówek ślizgu, wówczas bele będą odkładane na bok.



Rys. 18

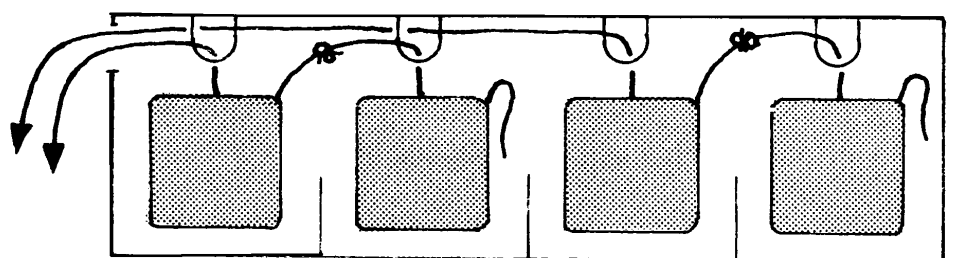
9.8. Przygotowanie mechanizmów wiążących

Wprowadzenie sznurka do wiązania.

Aby zapewnić właściwą pracę aparatów wiążących zaleca się stosować niżej wymienione rodzaje sznurków:

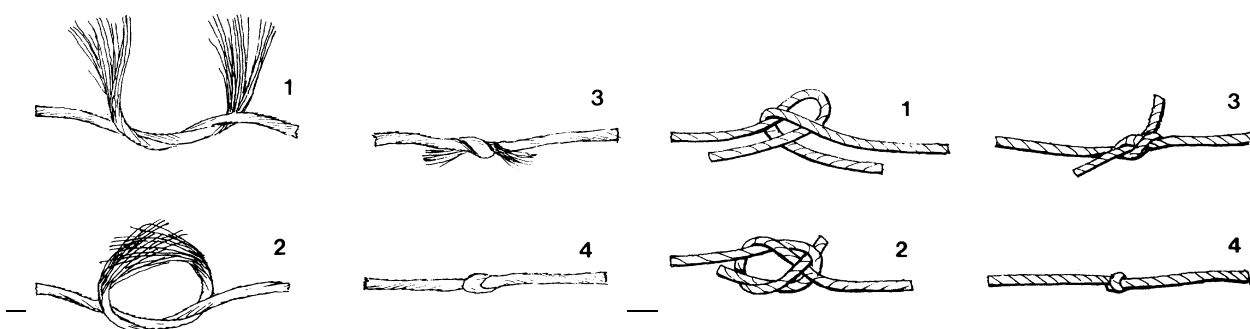
- sznurek szałowy - 150 do 250 m/kg, wg nowego oznaczenia Tex 4600 - Tex 6700,
- sznurek syntetyczny z polipropylenu - 300 do 400 m/kg, oznaczenie Tex 2600 - Tex 3300.

Zasobnik prasy mieści 4 kłębki sznurka. Kłębki sznurka można łączyć ze sobą parami jak pokazano na rys. 19.



Rys. 19

Węzły łączące kłębki wykonać jak na rys. 19a - dla sznurka szałowego, jak na rys. 19b - dla



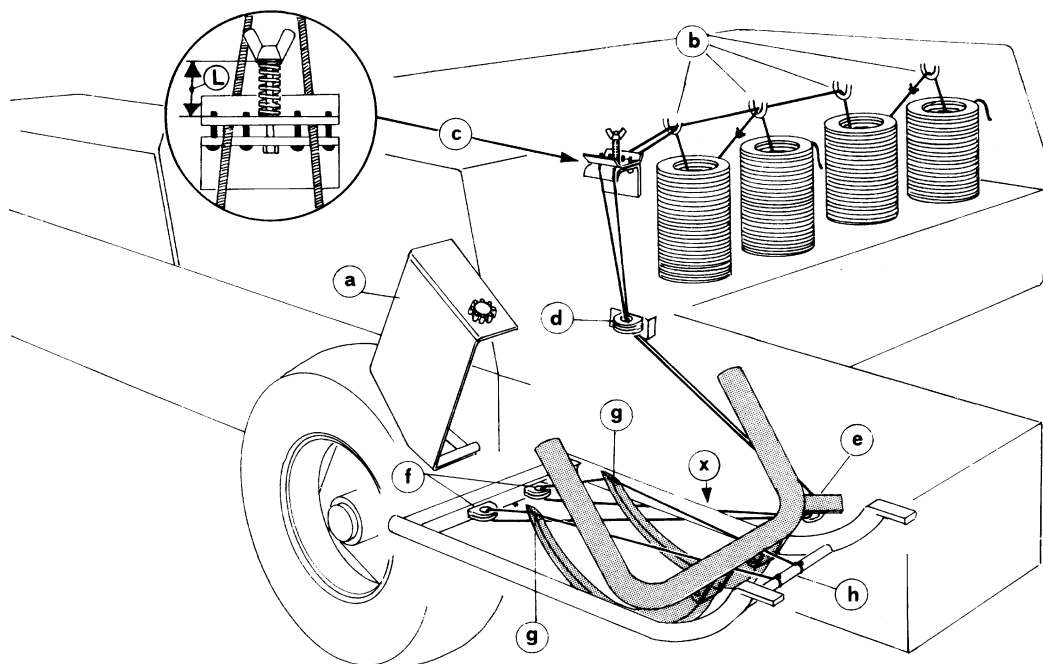
Rys. 19a

Rys. 19b

sznurka polipropylenowego.

Przy nawlekaniu sznurków (rys. 20) postępować następująco:

- ◆ osłonę boczną igły (a) podnieść do góry,
- ◆ końce sznurków przeprowadzić przez następujące pozycje - pałaki prowadzące (b), hamulec sznurka (c) (sznurek musi przechodzić pomiędzy sworzniami prowadzącymi, jak pokazano na szczególe), następnie przez oczko (d) znajdujące się na zewnątrz pojemnika ze sznurkiem, oczko (e) (obydwa sznurki przeprowadzić przez to oczko), dalej przy (x) pod pałakiem osłony igły, oczka kierunkowe (f), ostrze igły (g) i przywiązać końce sznurków do pałaka osłony igły,



Rys. 20

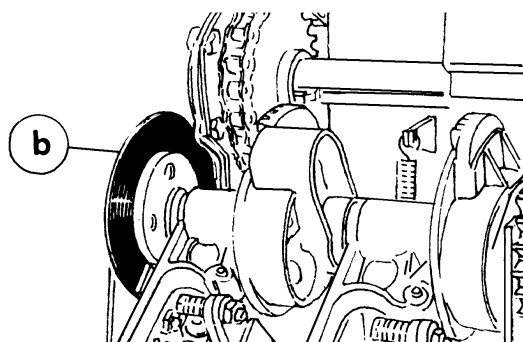
- ◆ zamknąć osłonę roboczą (a).

Ustawić długość sprężyny (L) przy hamulcu sznurka (c) (rys. 20):

- 32 do 35mm dla sznurka szałowego,
- 40 mm dla sznurka polipropylenowego.

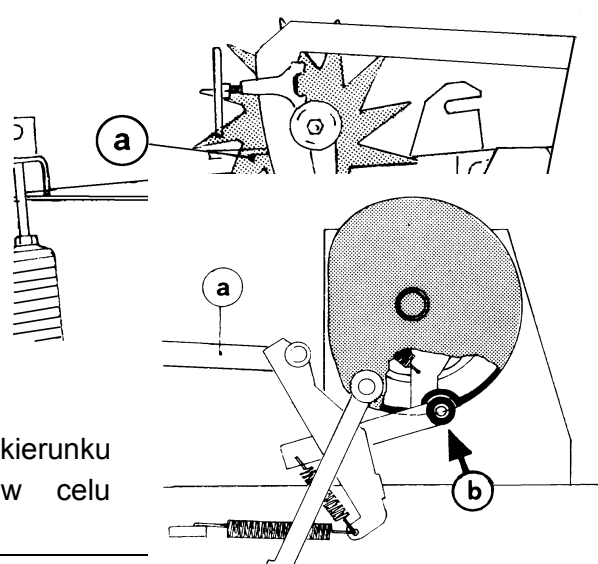
Usunąć lakier zabezpieczający przy hamulcu wałka aparatów wiążących (b) (rys. 21).

Mechanizm wiążący włączyć obracając kołem pomiarowym (a) (rys. 22).



Rys. 21

Obracając ręcznie koło zamachowe (w kierunku oznaczonym strzałką na jego obwodzie) w celu

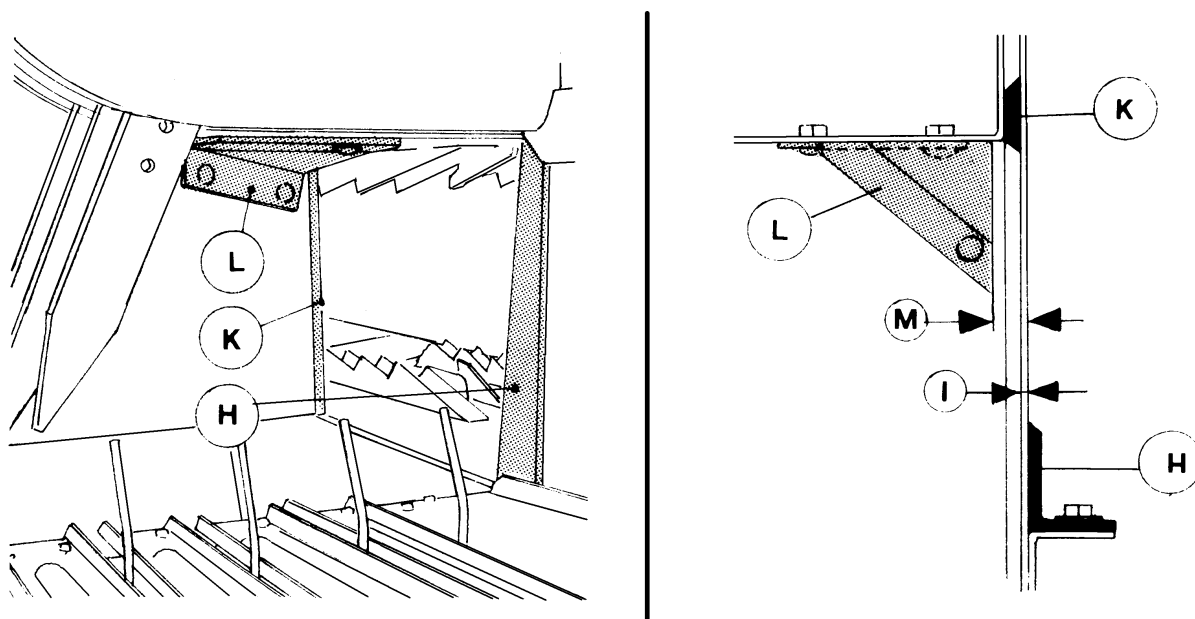


Rys. 23

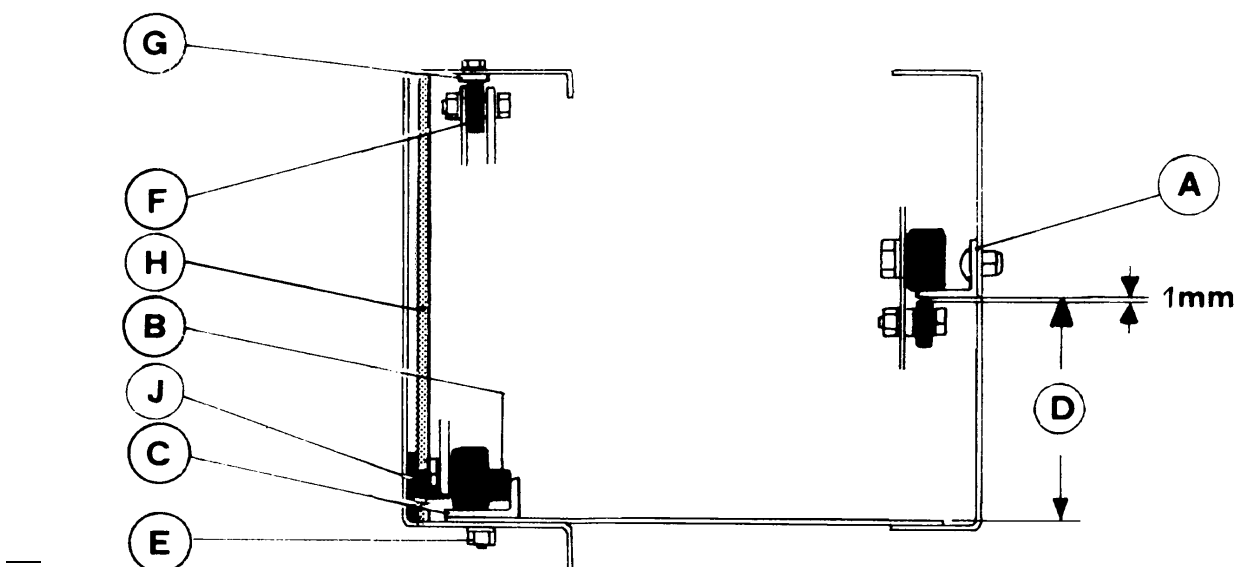
wprowadzenia sznurków igłami do supła czy aby je zakleszczyć, zawiązać i odciąć. Kołem obracać do momentu gdy igły zajmą położenie początkowe (pod komorą prasującą). Odcięte kawałki sznurków z pojedynczymi węzłami zdjąć z palców supłaczy. Sznurek powinien być tak naciągnięty, aby nie tworzył pętli przy powrocie igieł. Po sprasowaniu pierwszych bel sprawdzić czy zabezpieczenie transportowe (b) (rys. 23) zastało zatrzaśnięte. W przypadku gdy rolka znajduje się w innym położeniu należy ustawić hamulec wałka wiążącego. Pamiętać należy o wyłączeniu silnika ciągnika podczas regulacji.

9.9. Ustawienie tłoka i noży

Szynę jezdną (A) (rys. 24) przymocować równoległe do dna komory w odległości (D)= 92 ± 1 mm mocno dokręcając nakrętki. Po poluzowaniu noża tnącego tłok przemieścić do przedniego punktu zwrotnego i szynę jezdną (C) ustawić tak, aby rolki toczne (B) przylegały z jednej strony do szyny (C) a z drugiej strony do bieżni pionowej (K) (rys. 25). Przednie śruby (E) mocno dokręcić. Następnie tłok cofnąć do tylnego punktu zwrotnego i ustawić jw. szynę (C) mocno dokręcając wszystkie śruby (E). Przednią rolkę toczną (F) przysunąć (bez luzu) do bieżni poziomej (G) i mocno dokręcić nakrętkę. Nóż tłoka (H) (rys.5) przykręcić równoległe do noża przeciwnącego (K), zachowując luz (I) wielkości 0,5-1,0 mm. Noże muszą być zawsze ostre. Nóż przeciwnący (K) można wykorzystywać z obu stron.



Rys. 25



Rys. 24

Blachę kierującą (L) (rys. 25) należy ustawić w odległości (M) równej 3-5 mm od tłoka.

10. EKSPLOATACJA MASZYNY

10.1. Ogólne wskazówki

- ◆ Prasę powoli sprzęgać i wprowadzać na pełne obroty, przed rozpoczęciem zbioru należy doprowadzić obroty WOM do 540 obr/min. Prędkość jazdy jest zależna od wielkości zbieranego wału. Jeżeli poprzez przeciążenie spadnie ilość obrotów silnika należy ciągnik zatrzymać nie wyłączając WOM-u pozwolić prasie na dalszą pracę, a po uzyskaniu właściwych obrotów rozpocząć dalszą jazdę.
- ◆ Na ostrych zakrętach wyłączać wał przegubowo-teleskopowy aby zmniejszyć jego zużycie.
- ◆ Przy prasowaniu krótkiego lub wilgotnego plonu częściej oczyszczać szczeliny igieł, aby zapobiec uszkodzeniu igieł wiążących.

10.2. Usuwanie ewentualnego zapchania prasy

Aby usunąć ewentualne zapchanie prasy w następstwie doprowadzenia nadmiernej ilości plonu i ścięcia elementu zabezpieczającego - śruby przy kole zamachowym, należy:

- a) wyłączyć napęd wału odbioru mocy a silnik ciągnika unieruchomić
- b) ręcznie, przy pomocy koła zamachowego pokręcić w kierunku przeciwnym niż kierunek obrotów WOM tak, aby igły wycofać z kanału prasowania jeżeli tam się znajdują
- c) usunąć zapchanie, oczyścić kanał nagarniacza z nagromadzonej słomy lub siana



Uwaga!

Zabrania się uruchamiania prasy lub przepychania materiału prasowanego przez kanał jeżeli igły znajdują się w kanale prasowania.



Uwaga!

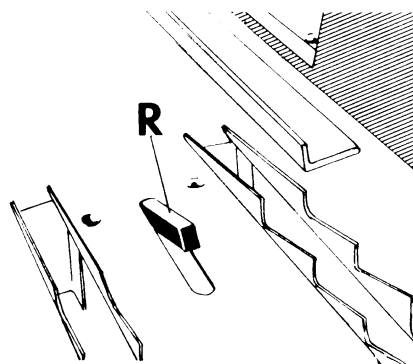
Zachować szczególną ostrożność podczas wszelkich prac obsługowych, z uwagi na istniejące zagrożenie zgniecenia, obcięcia lub pochwycenia przez elementy podajnika jak: podbieracz, podajnik ślimakowy i podajnik widłowy.

10.3. Ustawienia i obsługa - wskazówki

10.3.1. Trzymaki wstrzymujące plon

Trzymaki wstrzymujące plon (R) (rys. 26) umieszczone w górnej i dolnej ścianie kanału prasowania i dociskane do nich sprężynami, służą do przytrzymywania sprasowanego materiału podczas owrotnego ruchu tłoka. W czasie roboczego suwu tłoka trzymaki odchylają się umożliwiając przepchnięcie sprasowanego materiału.

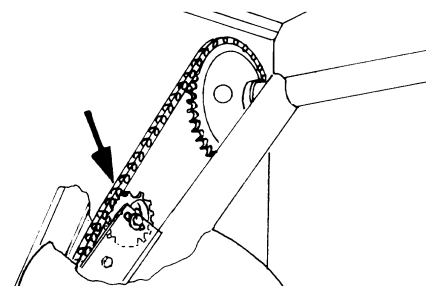
Ważnym jest, aby oporniki były zawsze sprawne, gdyż ich zablokowanie lub pęknięcie sprężyny dociskowej może być przyczyną złamania igieł w wyniku nacisku prasowanego materiału na igły podczas wykonywania wiązania.



Rys. 26

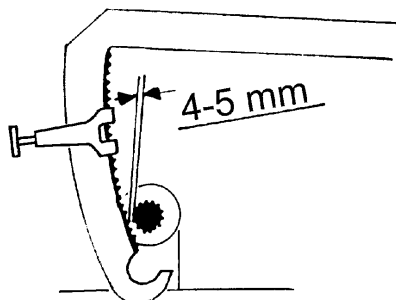
10.3.2. Przenośnik ślimakowy

Przenośnik ślimakowy samoczynnie dopasowuje się do wszystkich warunków oraz wielkości zbieranego plonu. Łańcuch napędowy ślimaka (rys. 27) napinany jest przez zmianę położenia koła łańcuchowego napinającego.



Rys. 27

10.3.3. Drażek sterowniczy



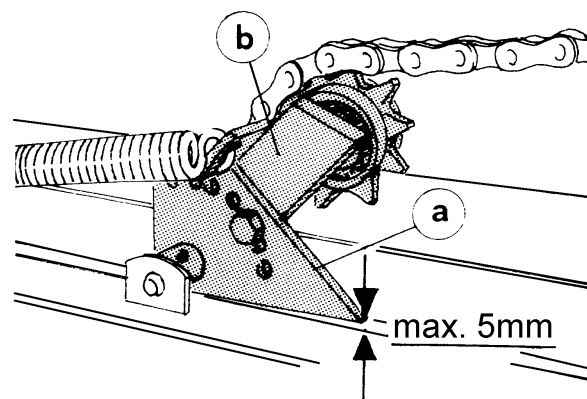
Rys. 28

Odległość pomiędzy pierścieniem ząbkowanym konsoli a drążkiem sterowniczym (rys. 28) w momencie gdy rolka zwrotna znajduje się w najwyższym punkcie tarczy przełączeniowej sprzęgła wałka wiążącego powinna wynosić 4 do 5mm.

W celu uzyskania odpowiedniej odległości należy poluzować dwie śruby mocujące konsolę gwiazdy pomiarowej na komorze prasowania.

10.3.4. Łańcuch napędu głównego

Łańcuch napędu głównego napinany jest przy pomocy koła łańcuchowego napinacza (rys. 29), który odciągany jest sprężyną a tym samym napięcie ma stałą wartość. W celu zabezpieczenia przed zbyt dużym cofnięciem się napinacza (b) i przeskakiwaniem łańcucha przy ewentualnym wstecznym obracaniu się mechanizmów maszyny zastosowano dodatkowy opornik (a) przykręcony do ramienia napinacza. Maksymalny luz pomiędzy końcem opornika a powierzchnią na której zamontowany jest napinacz wynosi 5 mm.

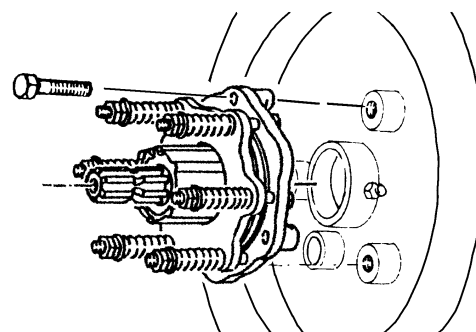


Rys. 29

10.3.5. Sprzęgło przeciążeniowe jednokierunkowe

Sprzęgło przeciążeniowe jednokierunkowe zamocowane na czołowej płaszczyźnie koła zamachowego (rys. 30), ustawione jest na moment obrotowy 600 Nm.

Zaleca się, aby każdorazowo po dłuższym postoju maszyny, np. w okresie zimowym, poluzować 6 nakrętek dociskających tarczę sprzęgła, wykonać kilka obrotów tarczą a następnie ponownie dokręcić nakrętki dokładnie w poprzednie położenie.

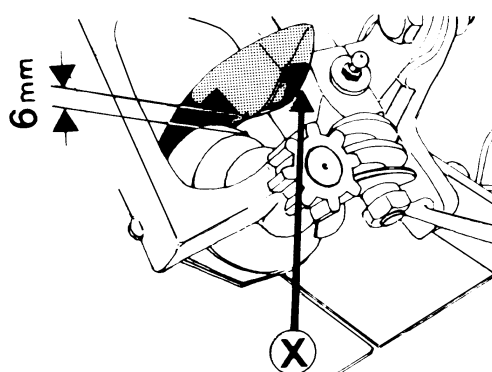


Rys. 30

10.4. Ustawienie igieł wiążących

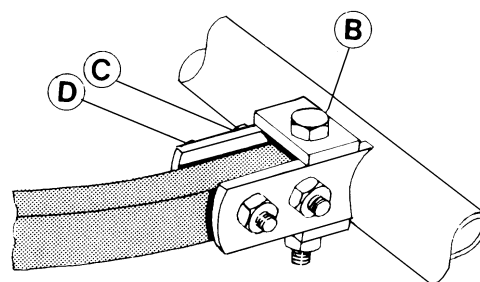
10.4.1. Ustawienie igieł względem aparatów wiążących

Każda z igieł powinna być ustawione tak, aby bez żadnych zacięć mijała ramę supłacza (x) (rys. 31) w odległości około 6 mm ponad tarczą zabierakową supłacza.



Rys. 31

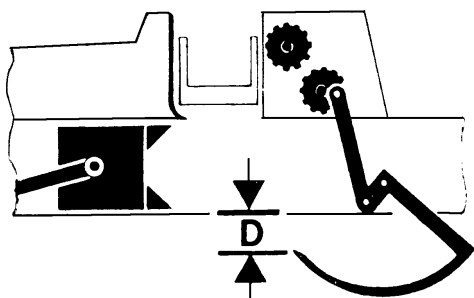
Aby dokonać zmiany położenia igły (rys. 32) należy najpierw poluzować śruby (C) i (D), następnie luzujemy śrubę (B) i wkręcając lub wykręcając ustalamy właściwe położenie igły. Następnie należy ponownie dokręcić śrubę (B) oraz śruby (C) i (D).



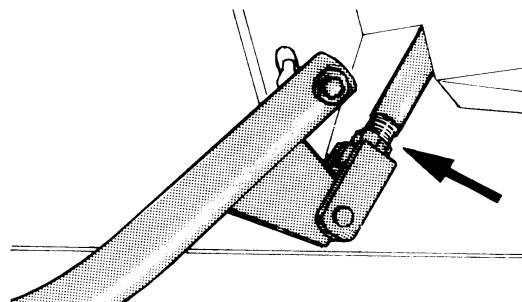
Rys. 32

10.4.2. Ustawienie igieł względem kanału prasowania

W położeniu spoczynkowym ostrza igieł wiążących (rys. 33) powinny znajdować się w odległości $D=45-60$ mm od dolnej płaszczyzny dna komory. Korekta położenia możliwa jest poprzez zmianę długości łącznika wahacza igieł (rys. 34) dokonując jego wkręcenia lub wykręcenia - patrz strzałka.



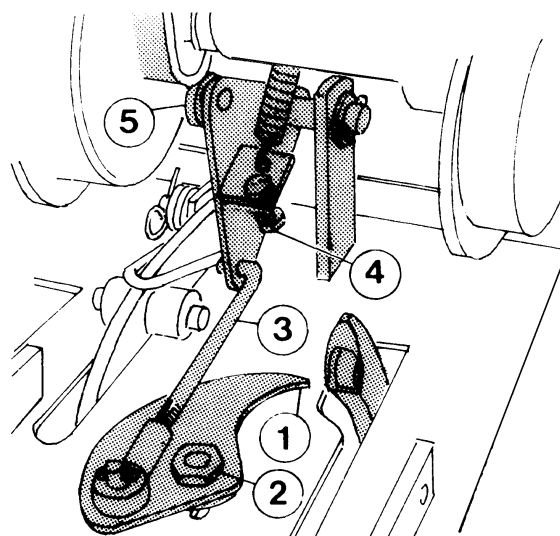
Rys. 33



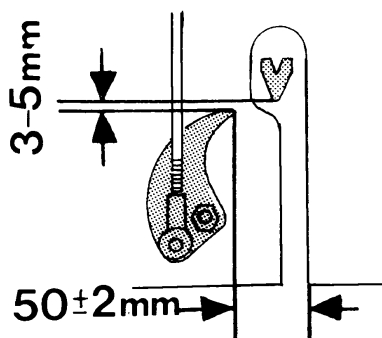
Rys. 34

10.4.3. Ustawienie zasuwki sznurka względem igieł wiążących (rys. 35)

W celu ustawienia zasuwki sznurka należy włączyć aparat wiążący i następnie tak długo obracać kołem zamachowym (w kierunku zgodnym z obrotami WOM - pokazywanym przez strzałkę), do momentu aż koniec igły przy swoim ruchu wstecznym znajdzie się ponad stołem aparatów wiążących. Odległość pomiędzy ostrzem zasuwki sznurka (1) i wewnętrznym brzegiem igły powinna wynosić około 3-5 mm. Aby dokonać regulacji tej odległości należy poluzować nakrętkę (2) na śrubie i przesunąć zasuwkę, a następnie ponownie zabezpieczyć śrubę przed odkręcaniem przez zapunktowanie.

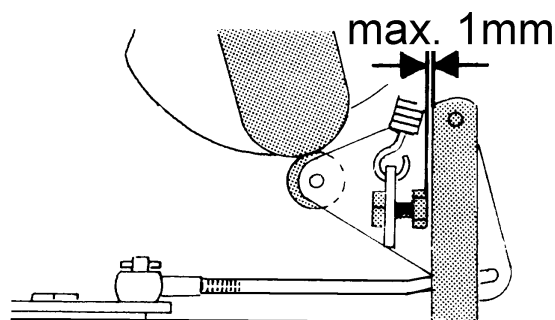


Rys. 35



Rys. 36

Aby uniknąć zbyt dużego przekręcenia się zasuw sznurka (1) i przekroczenia tzw. punktu martwego, wprowadzono śrubę ustalającą (4) na segmencie wału sterowniczego. Odległość mierzona pomiędzy śrubą ustalającą (4) i oporem w momencie, gdy rolka sterująca (5) znajduje się w najwyższym punkcie bieżni krzywki tarczy napędzającej supłacza powinna wynosić max. 1 mm (rys. 37).



Rys. 37

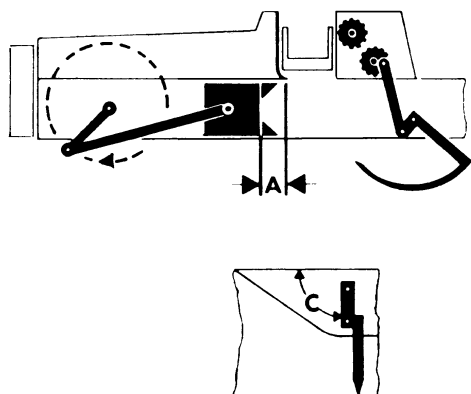
10.5. Ustawienie elementów prasowania i wiązania względem siebie

Poniżej podane zostaną wielkości charakterystycznych wymiarów służące do właściwego ustawienia prasy przy dokonywaniu wszelkiego rodzaju napraw, regulacjach i kontroli. Ponieważ podane nastawy mają wzajemny wpływ na siebie, ustawienia należy dokonać w następującej kolejności:

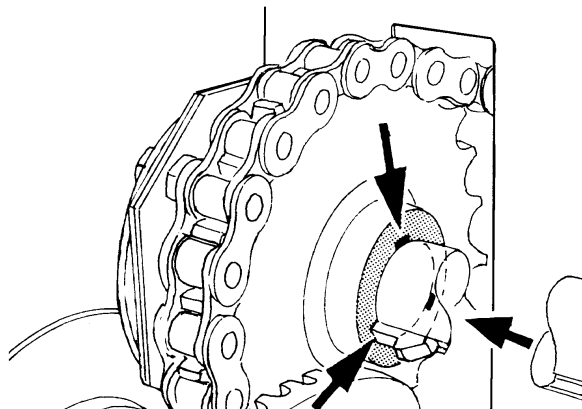
1. ustawienie tłoka ugniatającego względem nagarniacza widłowego
2. ustawienie sprzęgła wału supłacza względem wału przekładni
3. ustawienie igieł wiążących względem tłoka

10.5.1. Ustawienie tłoka ugniatającego względem nagarniacza widłowego (rys. 38)

Aby dokonać tego ustawienia należy przez obrót koła zamachowego doprowadzić do położenia jak na rysunku. Jeżeli palce nagarniacza widłowego zajmują pozycję pionową dolną (kąt $C=90^\circ$), wówczas wymiar (A) mierzony od czołowej powierzchni tłoka do tylnej krawędzi ściany bocznej komory nagarniacza powinien wynosić: (A)=80-90 mm.



Rys. 38



Rys. 39

Korekty tego wymiaru możliwe są przez:

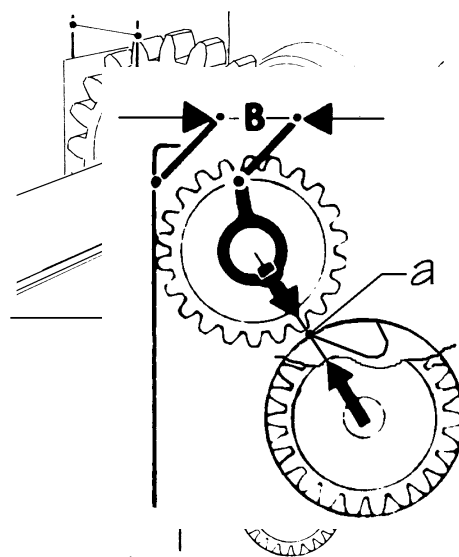
- wymianę łańcucha napędu głównego na nowy,
- obrót koła łańcuchowego na wałku przekładni (rys. 40) (piasta z trzema rowkami wpustowymi).

Po naprawie przekładni kątowej, koła stożkowe powinny na nowo być doprowadzone do takiego wzajemnego zazębienia, aby przy pionowym dolnym położeniu palców nagarniacza widłowego ($C=90^\circ$), wymiar (B) mierzony od tylnej ściany komory nagarniacza do punktu nawiercenia na kole zębatym wynosił: $(B)=70\text{ mm}$ (rys. 40).

Rys. 40

10.5.2. Ustawienie sprzęgła wału supłaczy względem wału przekładni (rys. 41)

Zwrócić uwagę aby w czasie montażu supłaczy oba koła zębate były ustawione w ten sposób, żeby ząb położony nad wpustem w kole wału przekładni zazębił się z wrębem międzyzębnym w kole zębatym tarczy krzywkowej położonym przy krawędzi wycięcia a (rys. 41).

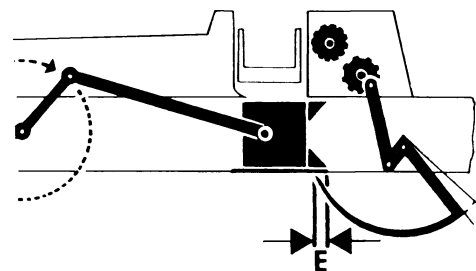


Rys. 41

10.5.3. Ustawienie igieł wiążących względem tłoka

Ustawienie to należy wykonać w ten sposób, aby igły przesuwając się w górę ruch ten wykonywały w rowkach tłoka prasującego.

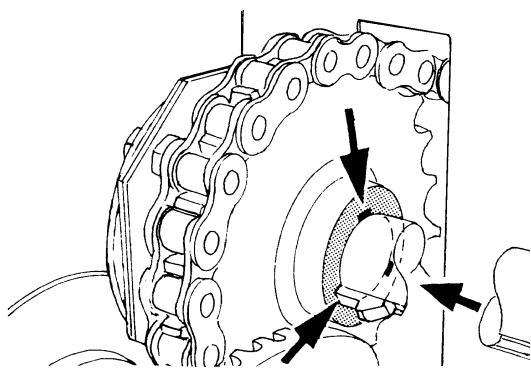
Ostrza igieł w ruchu roboczym do góry muszą wchodzić do rowków w tłoku (rys. 42) w odległości (E)=60-80 mm za wierzchołkami tłoka. W przypadku gdy warunek ten nie zostanie zachowany, znaczy to, że poprzednie regulacje były źle przeprowadzone. Prawidłowe ustawienie wymiaru (E) zapewnia, że podczas wykonywania czynności wiązania igły nie ulegną zniszczeniu.



Rys. 42

10.5.4. Przy ponownym ustawieniu igieł względem tłoka

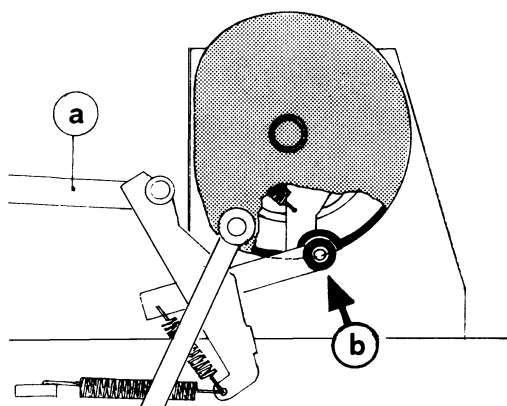
Włączyć aparaty wiążące (poprzez obrót gwiazdy pomiarowej) i obracając kołem zamachowym zgodnie z kierunkiem wskazywanym przez strzałkę, zbliżyć igły wiążące do dna komory - sprawdzić wymiar (E).



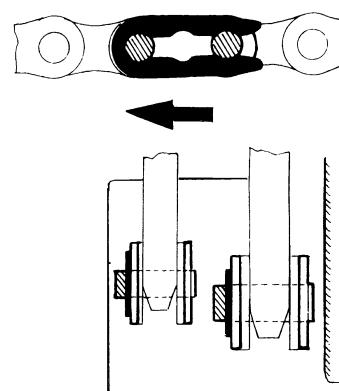
Rys. 43

Jeżeli pożądana jest korekta ustawienia, należy zdjąć łańcuch napędu głównego i skorygować ustawienie wymiaru (E) zgodnie z zaleceniami. Należy przy tym zwrócić uwagę, że przestawienie o jeden ząb przy kole łańcuchowym napędu głównego odpowiada zmianie wymiaru (E) o około 50 mm. Korekty mniejsze od 50 mm należy dokonać poprzez zmianę położenia koła zębatego względem rowka wpustowego na wałku (rys. 43) - możliwe trzy położenia.

Przy nakładaniu i napinaniu łańcucha zwrócić uwagę, aby tarcza sprzęgła supłaczy nie zmieniła swego położenia oporowego (b) (rys. 44).



Rys. 44



Rys. 45

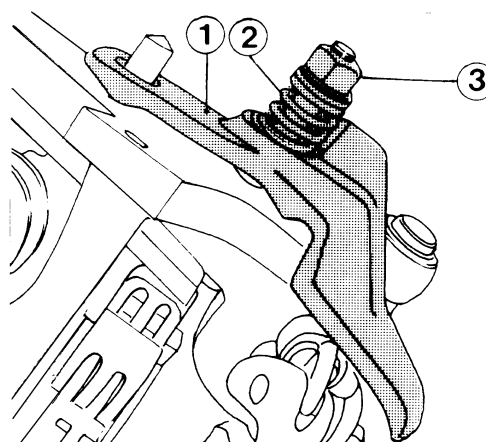
Zabezpieczenie ogniwa złącznego łańcucha należy wsuwać w kierunku przeciwnym do kierunku ruchu łańcucha (rys. 45), na boku zwróconym do przekładni. Następnie, obracając kołem

zamachowym zgodnie z kierunkiem wskazywanym przez strzałkę, ponownie sprawdzić wymiar (E) i synchronizację pozostałych zespołów.

11. USTAWIENIE I KONTROLA SUPŁACZA

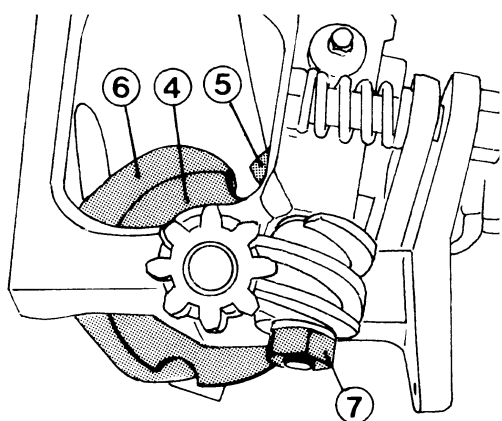
11.1. Zamykacz

Rys. 46: Zamykacz (1) poprzez nacisk sprężyny (2) należy za pomocą nakrętki sześciokątnej M8 (3) tak napiąć, by gwintowany koniec śruby był równo z nakrętką lub wystawał do 1 mm. Przy zbyt dużym napięciu zamykacza supeł pozostaje na haku supłacza - sznurek ulega zerwaniu.



Rys. 46

11.2. Trzymak sznurka



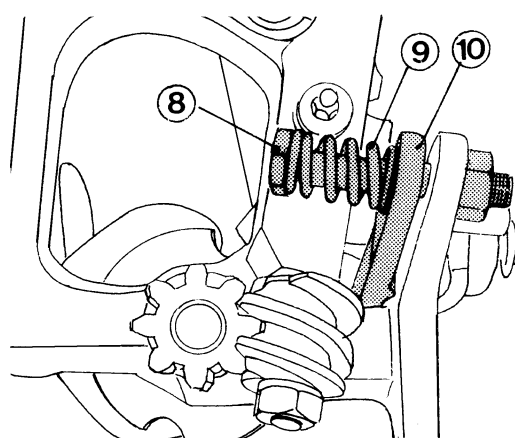
Rys. 47

Rys. 47: Rowek zabieraka (4) znajdować się musi pomiędzy tylnymi występami trzymaka sznurka (5) i tylnymi powierzchniami oczyszczacza (6) co umożliwi prawidłowe włożenie sznurka. W celu skontrolowania prawidłowego położenia rowka należy wykonać co najmniej dwa procesy wiązania. Oba brzozy prowadzące tylnych nosków trzymaka sznurka muszą wchodzić do rowka na głębokość około 1-2 mm. Aby przestawić zabierak należy poluzować nakrętkę (7) na wałku ślimaka. Lekko uderzając w koniec wałka luzujemy ślimak. Następnie odpowiednio przekręcając ślimakiem uzyskujemy właściwe położenie rowka zabieraka. Czynność tę można wykonać wyłącznie bez sznurka w trzymaku.

Rys. 48: Ustawienie siły z jaką sznurek dociskany jest w zabieraku przytrzymywaczem sznurka następuje przy pomocy śruby sześciokątnej (8), która poprzez sprężynę (9) i dźwignię (10) napręża go. Śruba ta zabezpieczona jest przeciwnakrętką.

Siła z jaką sznurek powinien być przytrzymywany musi być taka, żeby w czasie wiązania nie został on wyciągnięty spod przytrzymywacza. Wskutek zbyt silnego dociskania sznurek zostaje postrzępiony.

Siłę zacisku należy nastawić proporcjonalnie do wzrostu ciężaru beli lub do jej wzrastającej gęstości. Rodzaj i wilgotność prasowanego



Rys. 48

materiału wymaga dodatkowo zróżnicowanych nastawień, które w razie potrzeby należy wykonać w warunkach roboczych.

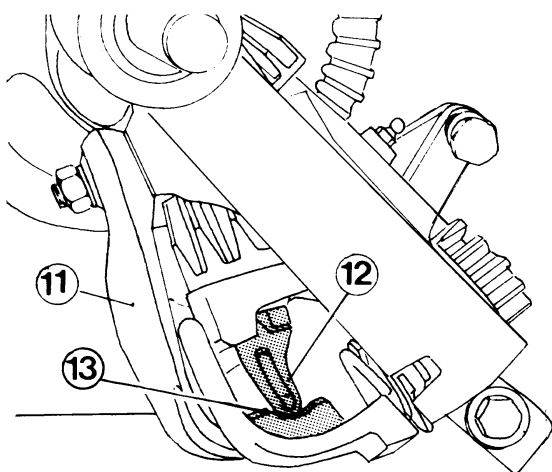
11.3. Dźwignia nożowa

Rys. 49: Dźwignia nożowa (11) spełnia trzy zadania:

- a. prowadzenie sznurka,
- b. przecięcie sznurka pomiędzy przytrzymywaczem a supłaczem,
- c. ściąga pętlę lub gotowy węzeł.

Ażeby wykonać te zadania dźwignia nożowa jest fabrycznie starannie wyprostowana.

□ Kontrola funkcji dźwigni nożowej:

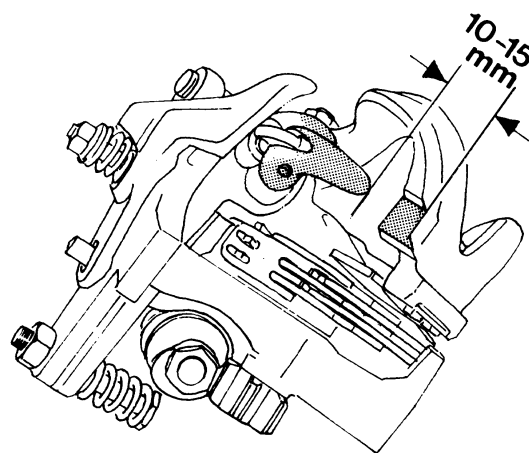


Rys. 49

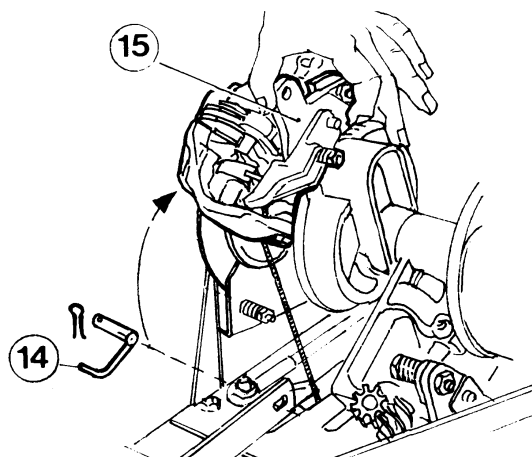
Rys. 50: Dźwignia nożowa (11), powinna być tak skierowana, żeby dziób supłacza (12) mógł się obracać swobodnie. Część zagarniająca dźwigni nożowej (13) powinna opierać się o grzbiet palca supłacza. Skok dźwigni nożowej musi zapewniać niezawodne zgarnięcie węzła z palca supłacza.

Rys. 50

Rys. 51: Część zagarniająca powinna w położeniu zwrotnym (martwy punkt) dźwigni nożowej znajdować się w odległości 10-15 mm od wierzchołka palca supłacza, co należy sprawdzić, włączając napęd supłacza oraz przeprowadzić jedno wiązanie ręcznie, ustalając jej największy odstęp (jak na rysunku).



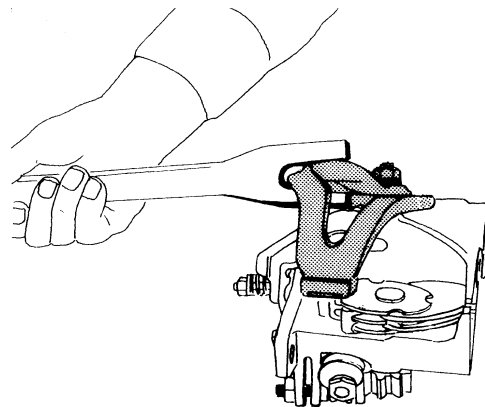
Rys. 51



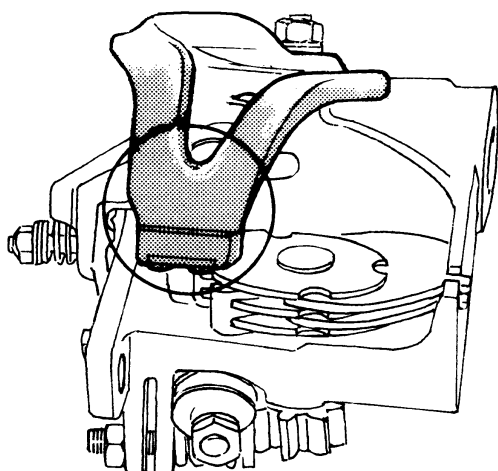
Rys. 52

Rys. 52: Aby dokonać ewentualnego prostowania dźwigni nożowej należy zwolnić zamocowanie aparatu do stołu (sworzeń (14) z przetyczką sprężynową) i odchylić ramę supłacza (15) dookoła wałka wiążącego do góry. Dźwignię nożową można wówczas prostować przy pomocy młotka lub przy użyciu specjalnego klucza (rys. 53) w ten sposób, aby część zagarniająca dotykała lekko tylnej części.

Rys. 53: Prostowanie dźwigni nożowej do właściwego wymiaru 10-15 mm najlepiej wykonać na wymontowanej dźwigni przy użyciu specjalnego klucza dokonując jej skręcenia.



Rys. 53

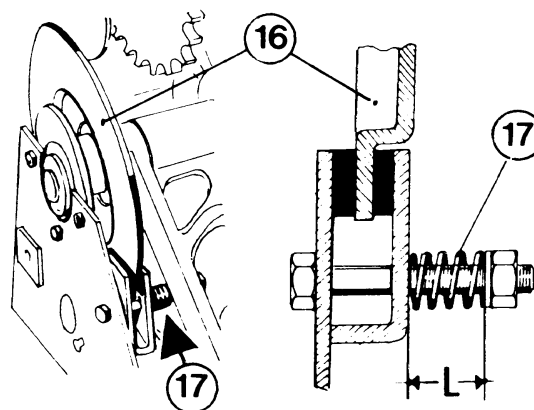


Rys. 54

Rys. 54: Dźwignia nożowa spełnia również funkcję prowadzenia sznurka. Dlatego też wszystkie krawędzie stykające się ze sznurkiem (szczególnie te w kółku), powinny być zaokrąglone a powierzchnie gładkie.

Nożyk jest częścią wymienną i mocowany jest do dźwigni nożowej za pomocą dwóch śrub z łbem sześciokątnym. Bezwzględnie należy zwracać uwagę na stan ostrza nożyka, a gdy końce sznurka odcinane są nierówno lub są rozstrzępiane, konieczne jest jego zaostrzenie (przeciętnie ok. co 50 godz.). Tępe nożyki są przyczyną silniejszego zaciągania węzła na haku supłacza i utrudnione jego ściąganie.

Rys. 55: Aby prawidłowo ustawić hamulec wału aparatów wiążących (16) należy sprężyny hamulca ścisnąć na wymiar $L=25-26$ mm.

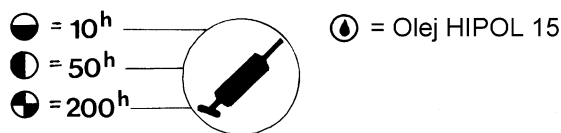
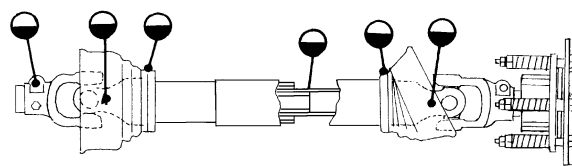


Rys. 55

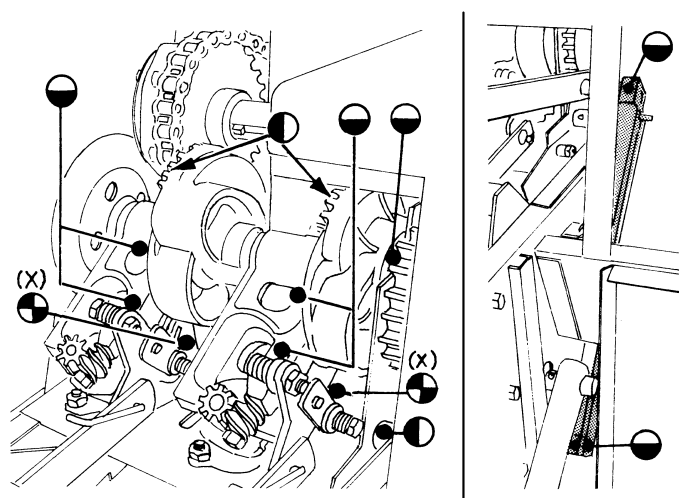
12. SMAROWANIE PRASY

Ogólne zalecenia dotyczące smarowania prasy:

- stosowane smary stałe muszą być bezwzględnie czyste, bez jakichkolwiek zabrudzeń,
- przed przyłożeniem smarownicy ze smarem jej końcówkę i smarowniczkę dokładnie oczyścić,
- łańcuchy rolkowe oraz koła łańcuchowe smarować regularnie stosując olej,
- dolne łożysko dziobu supłacza (X) smarować co 200 godz. lub conajmniej raz w roku przed rozpoczęciem sezonu,
- zwracać uwagę, aby z wrębów kół zębatach tarczy supłacza regularnie usuwać brud,
- co roku sprawdzać stan oleju w przekładni głównej. Do uzupełniania stosować tylko olej przekładniowy HIPOL 15 w ilości, aż nastąpi przelew przez otwór śruby przelewowej,
- tor krzywkowy tarczy supłacza przesmarować raz w tygodniu smarem lub olejem.

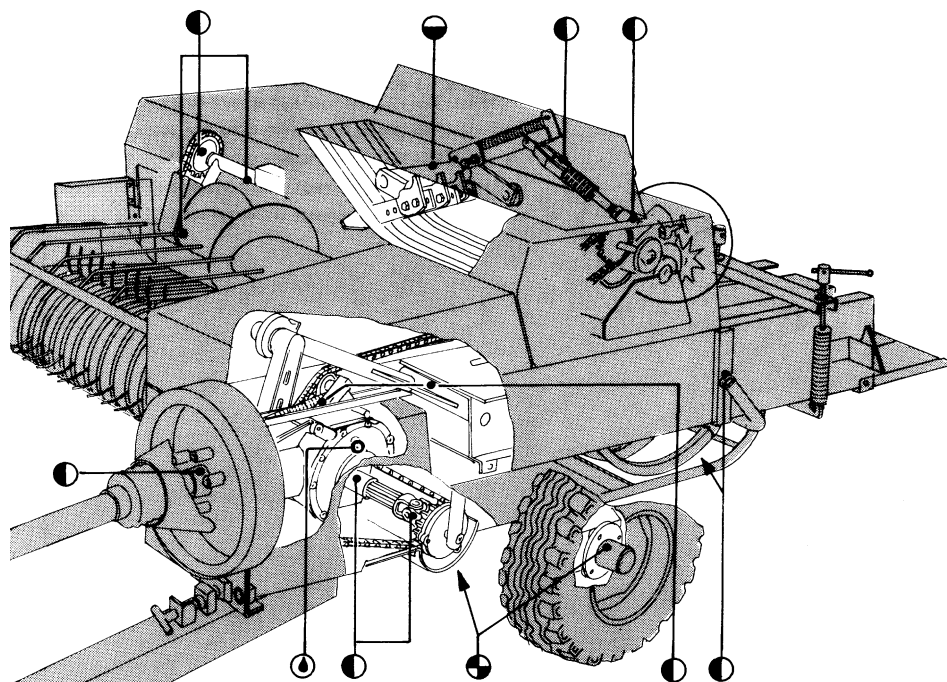


Rys.56



Rys. 57

Wszystkie punkty smarne występujące na maszynie i wale przekładnikowo - teleskopowym oraz częstotliwość przeprowadzania smarowania przedstawiono na rysunkach 56-58.



Rys.58

13. PRZECHOWYWANIE PRASY W OKRESIE ZIMOWYM

Ogólne zalecenia dotyczące przygotowania prasy i jej przechowywania w okresie zimowym:

- prasę wewnątrz i na zewnątrz dokładnie oczyścić,
- mechanizmy prasy przesmarować w miejscach i w terminach zgodnie z zaleceniami w pkt. „SMAROWANIE PRASY”,
- wewnętrzne powierzchnie ścian komory prasowania z usuniętą farbą (w wyniku tarcia prasowanego materiału), zabezpieczyć przed rdzewieniem przy użyciu smaru (nie malować),
- metalicznie czyste powierzchnie części aparatów wiążących oczyścić i przesmarować smarem,
- farbą antykorozyjną uzupełnić ubytki lakieru na pozostałych elementach prasy,
- sprawdzić stan oleju w przekładni głównej prasy,
- łańcuchy rolkowe oraz koła łańcuchowe przesmarować olejem,
- maszynę przechowywać w osłoniętym miejscu (np. pod wiatą),
- maszynę ustawić na podporach celem odprężenia ogumienia.

14. PUNKTY PODNOSZENIA PRASY

Do rozładunku i załadunku maszyny stosować zawiesia pasowe. Punkty ich mocowania na prasie pokazano na rysunku poniżej. Pierwszym punktem podnoszenia prasy jest ucho przyspawane na dyszlu. Drugim punktem podnoszenia prasy jest ramię podajnika widłowego, które powinno znajdować się w swoim górnym położeniu. Tak zawieszona prasa znajduje się w położeniu poziomym.

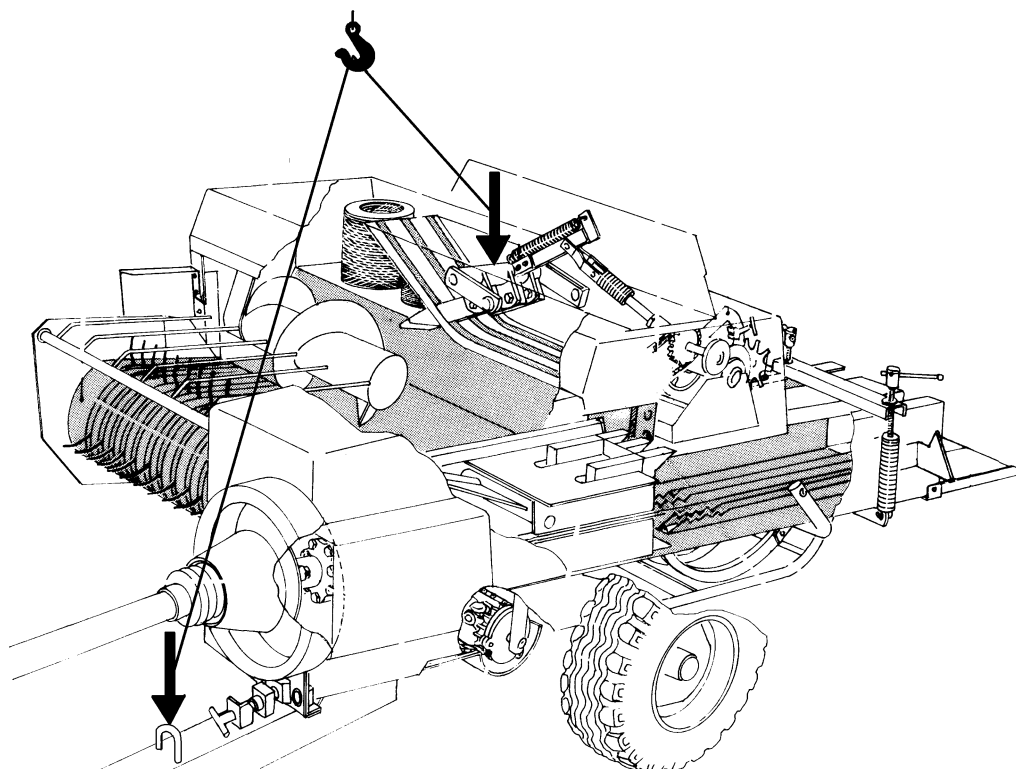


Uwaga!

Zwrócić uwagę na stan używanych zawiesi. Stosować tylko zawiesia w dobrym stanie technicznym i odpowiednim udźwigu.

Podczas rozładunku lub załadunku prasy niedopuszczalne jest przebywanie osób postronnych w pobliżu prasy.

Czynność rozładunku lub załadunku powierzać tylko uprawnionym osobom.



15. PRZYCZYNY NIEPRAWIDŁOWEJ PRACY PRASY I ICH USUWANIE

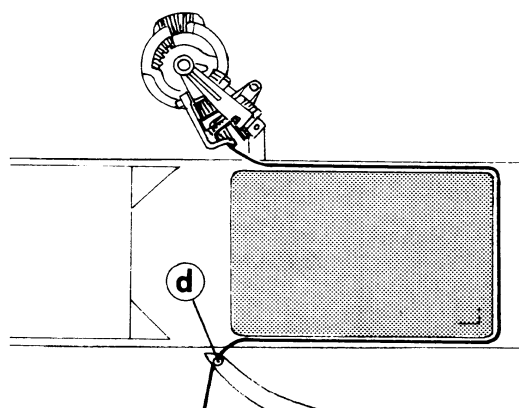
Opis nieprawidłowej pracy prasy	Możliwa przyczyna	Sposób usunięcia nieprawidłowości
Złamanie igły wiążącej lub ścięta śruba M6x30-8.8 przy ciągnie pociągów. igły	Stałe przedmioty w kanałach igły w tłoku.	Usunąć przedmiot powodujący uszkodzenie i wyczyścić kanały w tłoku.
	Niewłaściwe ustawienie igieł.	Na nowo ustawić igły.
	Źle ustawiony napęd igieł wiążących.	Na nowo ustawić napęd igieł wiążących.
	Zużyte sprzęgło aparatu wiążącego.	Wymenić sprzęgło aparatu wiążącego.
	Kanały w tłoku, przez które przechodzą igły są zapchane.	Podczas prasowania materiału krótkiego i siana częściowo zwiędniętego należy regularnie sprawdzać drożność kanałów w tłoku, i w przypadku wystąpienia zanieczyszczeń usuwać je.
Ścięta śruba zabezpieczająca M10x65-8.8 na kole zamachowym	Tępe ostrza noża tłoka i przeciwnoża w komorze prasowania.	Naostrzyć ostrza noża i przeciwnoża lub odwrócić przeciwnóż w komorze prasowania.
	Niewłaściwy luz pomiędzy nożem i przeciwnożem.	Ustawić właściwy luz pomiędzy nożem i przeciwnożem.
	Sprzęgło przeciążeniowe nie spełnia swojej funkcji.	Skontrolować działanie sprzęgła.
	Nakrętka śruby zabezpieczającej poluzowana.	Kontrolować i dokręcać nakrętkę.
	Niewłaściwy gatunek materiału śruby zabezpieczającej.	Stosować tylko śruby M10x65-8.8 wg PN-85/M-82105.
Niecałkowite podbieranie materiału z pola.	Bęben podbieracza zbyt wysoko usytuowany w stosunku do gleby.	Obniżyć położenie bębna podbieracza.
Niecałkowite podbieranie materiału z pola.	Duża ilość złamanych palców podbieracza.	Wymenić złamane i pocięte palce podbieracza na nowe.
	Zbyt duża prędkość jazdy.	Proces prasowania wykonywać przy niższej prędkości bez zmniejszania obrotów wałka przekładnikowego.
Sprasowane bele postrzępione.	Tępe ostrza noża tłoka i przeciwnoża w komorze prasowania.	Naostrzyć ostrza noża i przeciwnoża lub odwrócić przeciwnóż w komorze prasowania.
	Niewłaściwy luz pomiędzy nożem i przeciwnożem.	Ustawić właściwy luz pomiędzy nożem i przeciwnożem. Prawidłowo ustawiony luz powinien wynosić 0.5-1.0 mm.

Opis nieprawidłowej pracy prasy	Możliwa przyczyna	Sposób usunięcia nieprawidłowości
Nieregularna (nieprawidłowa) długość sprasowanych bel.	Drażek sterowniczy wykazuje poślizg.	Ponownie właściwie ustawić drążek sterowniczy.
	Nierównomierne doprowadzenie materiału.	
	Krawędź ząbkowana drążka sterowniczego jest bardzo zużyta.	Wymienić zużyte części.
	Kółka napędowe są luźne.	Dokręcić nakrętkę.
	Zbyt duża ilość materiału podawana do komory prasowania na jeden skok tłoka.	Zwiększyć liczbę obrotów wałka przekąźnikowego lub zmniejszyć szybkość jazdy.

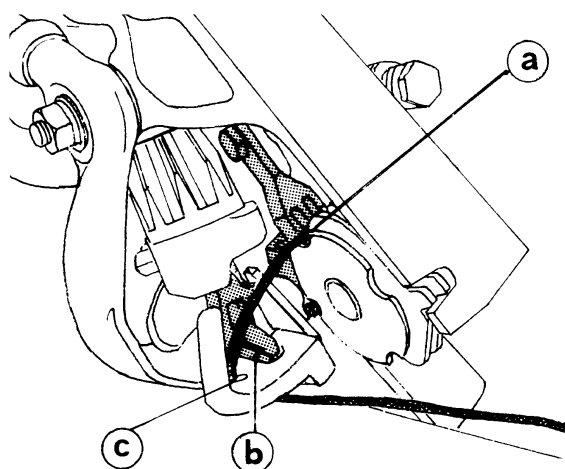
16. OPIS PRACY SUPŁACZA

Zrozumienie pracy supłacza, funkcji jakie spełniają poszczególne elementy aparatów wiążących pomoże obsługującemu maszynę w prawidłowym jej użytkowaniu i samo-dzielnym przeprowadzeniu niezbędnych regulacji.

Poniżej przedstawiono kolejne fazy pracy supłacza podczas formowania i wykonywania węzła oraz drogę przebiegu sznurka.



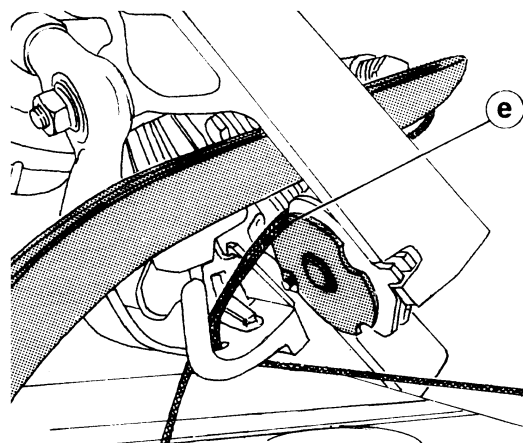
Rys. 59



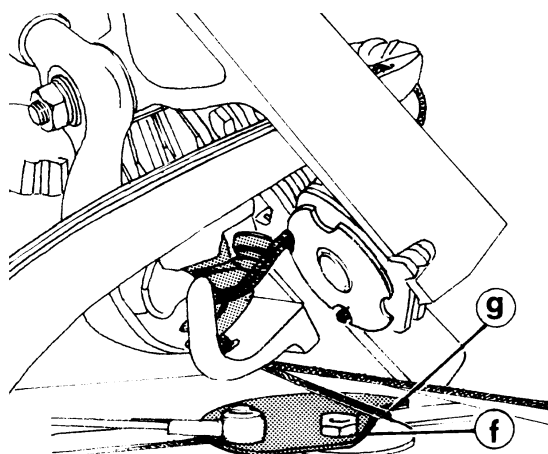
Rys. 60

Rys. 59 i 60: Koniec sznurka zaciśnięty w trzymaku sznurka (a), przełożony nad ruchomym dziobem palca supłacza (b) dalej przeprowadzony jest przez prowadnicę dźwigni nożowej (c). Następnie opasuje górną, tylną i dolną powierzchnię beli sprasowanego materiału (rys. 59), przechodzi przez oczko na czubku igły (d) i dalej przez oczka prowadzące, napinacz do kłębka znajdującego się w komorze sznurków.

Rys. 61: Po osiągnięciu przez belę sprasowanego materiału ustalonej długości, automatycznie załączony zostaje proces wiązania. Igła poruszając się do góry układa wyciągany z komory sznurek na przedniej ścianie prasowanej beli. Poruszając się dalej do góry kładzie sznurek obok wcześniej położonego na prowadnicy dźwigni nożowej i palcu supłacza. W końcowej fazie ruchu igły do góry wkłada sznurek w rowek trzymaka sznurka (e) gdzie znajduje się już jego początek, a które następnie zaciskane są w trzymaku przez dociskacz.



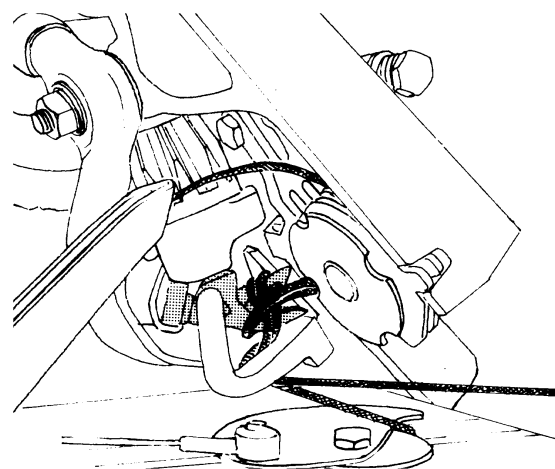
Rys. 61



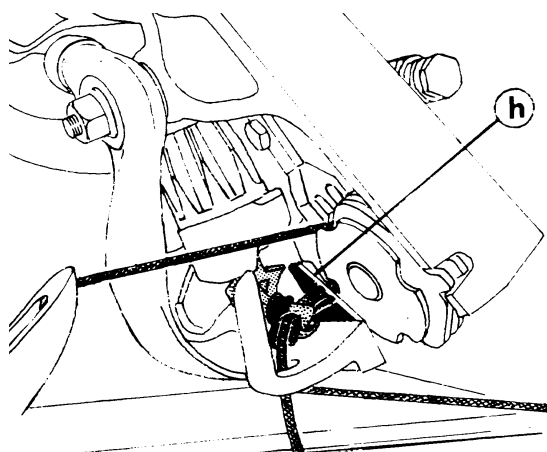
Rys. 62

Rys. 62: W momencie gdy igła i tłok osiągną swoje położenie zwrotne (martwy punkt), zasuw sznurka (f) wychyla się do przodu odciągając sznurek od wewnętrznej strony igły i napinając go w kierunku przeciwnym do ruchu obrotowego palca supłacza. W tym czasie palec supłacza obraca się tworząc wokół siebie pętlę.

Rys. 63: Krótco przed osiągnięciem przez palec supłacza pozycji spoczynkowej, otworzone wcześniej szczęki palca supłacza chwytają sznurki przytrzymywane przez trzymak i dociskacz.



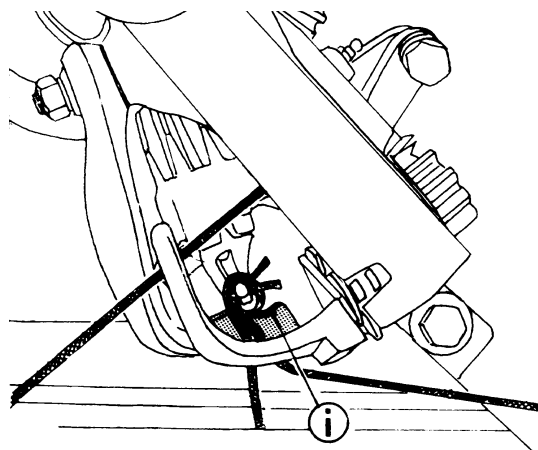
Rys. 63



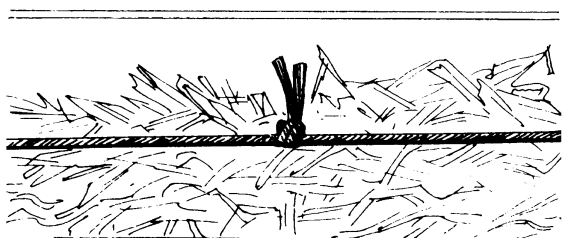
Rys. 64

Rys. 64: Palec supłacza osiągając swoją pozycję wyjściową, zaciska pomiędzy szczękami znajdujące się tam sznurki, które odcinane są od trzymaka sznurka nożykiem (h) znajdującym się na dźwigni nożowej.

Rys. 65: Podczas dalszego ruchu dźwigni nożowej, zgarniacz dźwigni (i) zsuwa pętlę ułożoną wokół szczęk palca supłacza, przemieszczając ją przez zaciśnięte w szczękach końce sznurka, tworząc w ten sposób węzeł. Dalszy ruch dźwigni nożowej powoduje całkowite zsuniecie węzła z palca supłacza a końce sznurka zaciśnięte pomiędzy szczękami są wyciągane.



Rys. 65



Rys. 66

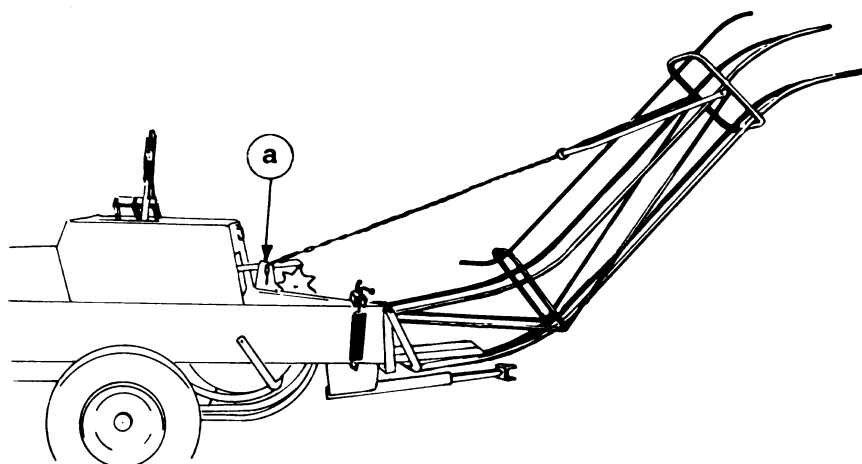
Rys. 66: Podczas dalszego ruchu beli w kanale prasowania opięty i związany wokół beli sznurek napina się a węzeł zaciska się.

Igła wiążąca przemieszczając się do dołu, do położenia wyjściowego, układa sznurek, którego koniec zaciśnięty jest w trzymaku, na wierzchu szczęki palca supłacza. W dokładnym jego ułożeniu pomaga prowadnica sznurka na wykonującej ruch powrotny dźwigni nożowej. Igła wiążąca zajmuje dolne martwe położenie.

Po wykonaniu powyżej opisanych procesów cykl tworzenia sprasowanej beli przebiega od nowa.

17. WYPOSAŻENIE SPECJALNE I DODATKOWE

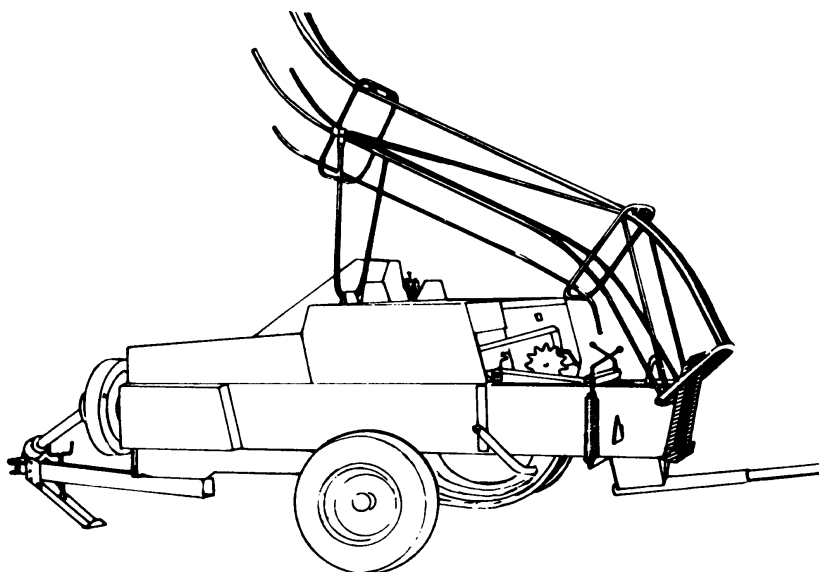
17.1. Prowadnica bel tylna (rys. 67 i 68).



Rys. 67

Za pomocą tej prowadnicy bele sprasowanego materiału mogą być bezpośrednio przemieszczane na przyczepę (konieczność zastosowania dyszla tylnego).

□ Zabudowa



Rys. 68

Prowadnicę zamocować ruchomo pośrodku nakładki a haki (a) zamocować do szyny prasy. Łańcuchy zaczepić tak, aby wysokość podawania bel wynosiła od 2,30 m do 2,80 m.



Uwaga! Należy zwrócić uwagę, aby prowadnica zwisała swobodnie na łańcuchu a nie opierała się o burtę przyczepy, gdyż grozi to uszkodzeniem samej prowadnicy lub przyczepy (szczególnie na zakrętach).

□ Prasowanie z zamocowaną prowadnicą bel

Błachę odkładczą odchylić, ażeby zamknąć przestrzeń pomiędzy kanałem a prowadnicą. Ponieważ wysuwane przez prowadnicę bele powodują wzrost oporów prasowania należy dokonać regulacji obracając pokrętkami (f) (rys. 17), obracając pokrętła w lewo zmniejsza się opory, a tym samym stopień zgniotu.

□ Prasowanie bez prowadnicy bel

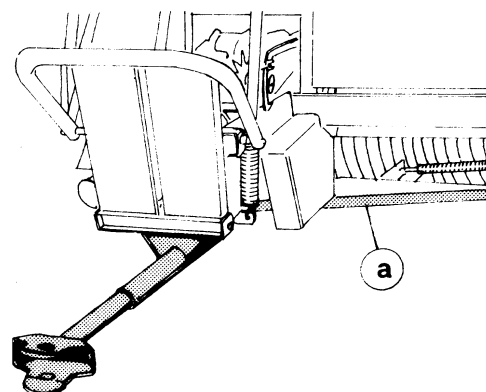
W celu bezpośredniego odkładania bel na polu prowadnicę należy przestawić do położenia transportowego do przodu (rys. 68) i odchylić blachę odkładczą.

□ Transport

W celu przestawienia prowadnicy do położenia transportowego należy obrócić ją w miejscu zamocowania do przodu (rys. 68) a pałąk podpierający zamocować w uchwycie. Łańcuchy zawiesić na bocznym haku pałąka prowadzącego. Błachę odkładczą należy zamknąć do góry.

17.2. Dyszel tylny (rys. 69)

Dyszel tylny służy do doczepiania przyczepy. Jest on przykręcany pod komorą prasowania i wyposażony w rurę zaczepową, wyciąganą skośnie do góry. Jego długość jest regulowana i może współpracować z wszystkimi typowymi przyczepami (nieodpuszczalne stosowanie przyczepy jednoosiowych). Podczas mocowania dyszla należy dodatkowo zamontować wspornik (a).

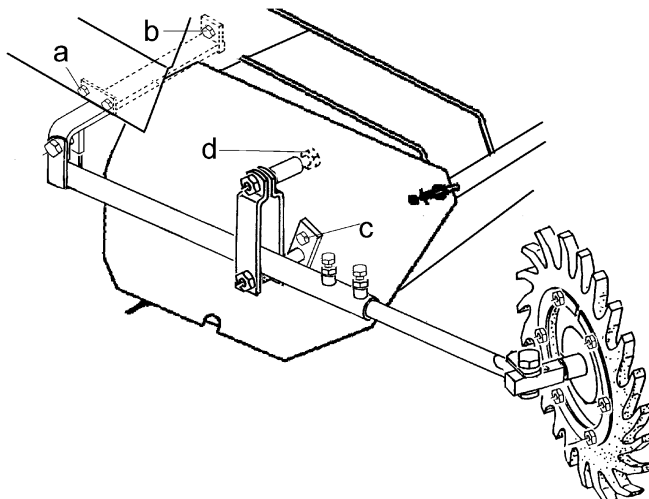


Rys. 69

17.4. Nagarniak gwiazdzisty

Podbieracz prasy wyposażony został dodatkowo w nagarniak gwiazdzisty zamontowany na jego prawej ścianie bocznej (rys. 71). Zadaniem nagarniaka jest naprowadzenie na podbieracz szerzej rozrzuconego pokosu i czyste jego zebranie z pola. Nagarniak toczy się swobodnie po podłożu. Dzięki ruchowi obrotowemu oraz specjalnie ukształtowanej tarczy wraz z palcami gumowymi materiał zbierany kierowany jest w całości do podbieracza.

Nagarniak gwiazdzisty znajduje się w standardowym wyposażeniu prasy. Klient otrzymuje nagarniak w stanie zdemontowanym, konieczne jest jego zmontowanie (katalog - tab. K10, str.75) i zamocowanie na prasie (rys. 71). Trzymak, na którym jest zamocowany nagarniak mocuje się do prasy za pomocą dwóch śrub M8x25 (a), oraz jednej M12x65 (b) natomiast trzymak ograniczający ruch pionowy, za pomocą dwóch śrub M8x30 (c) i jednej M10x125 (d). Śruby wraz z podkładkami i nakrętkami znajdują się w komplecie nagarniaka gwiazdzistego.

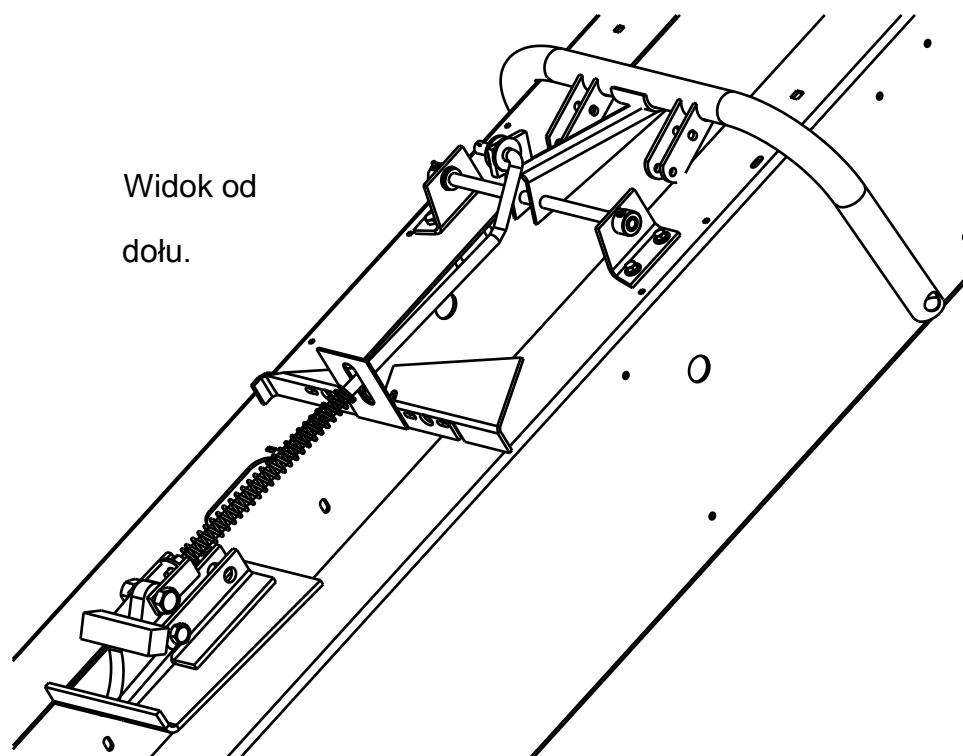


Rys. 71

17.5. Mechanizm zabezpieczający igły i aparat wiążący

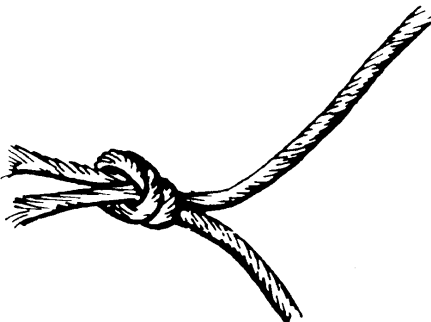
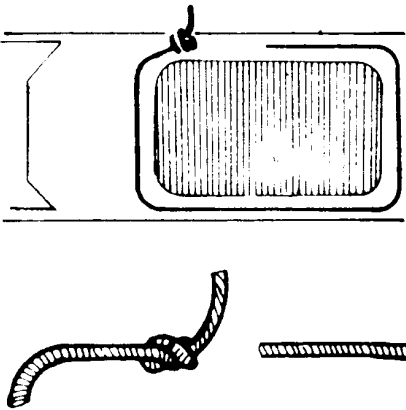
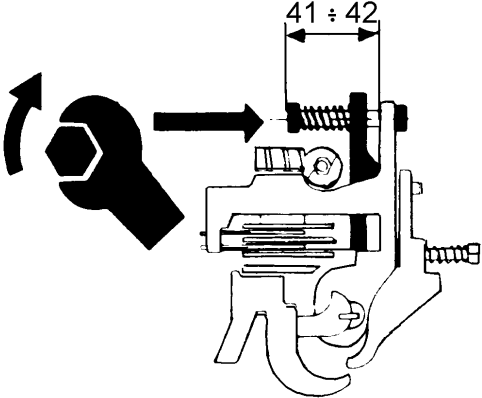
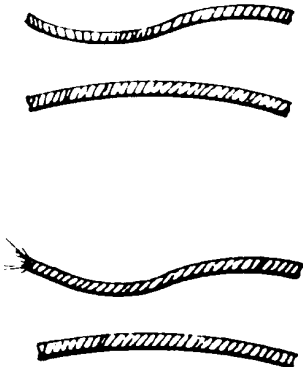
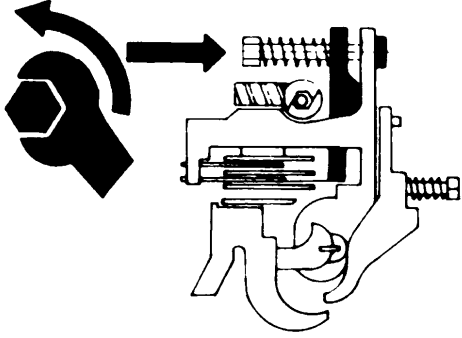
Zadaniem mechanizmu jest zabezpieczenie igieł i aparatu wiążącego przed uszkodzeniem w przypadku braku synchronizacji ruchu tłoka z ruchem igieł wiążących.

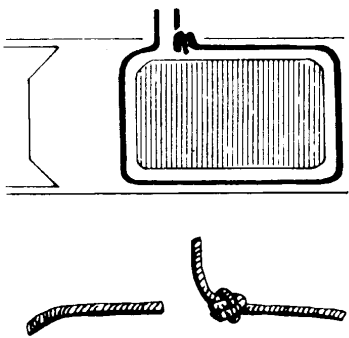
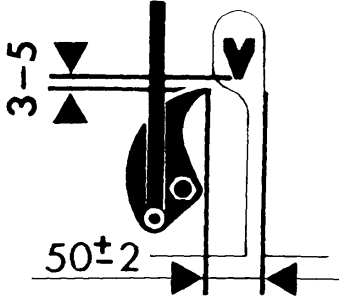

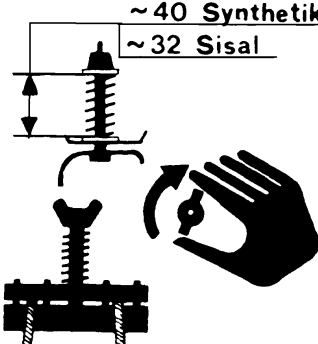
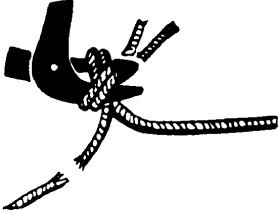
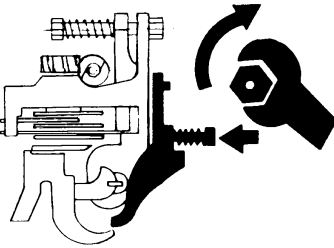
W przypadku ścięcia śruby zabezpieczającej (poz.15 tab. E002) może zdarzyć się, że igły nie wrócą do tylnego położenia i podczas ruchu tłoka do tyłu (prasowanie) nastąpi uderzenie tłoka w igły, uszkodzenie ich oraz aparatu wiążącego. Aby takiemu przypadkowi zapobiec, zamontowano mechanizm zabezpieczający. Podczas ruchu igieł do przodu (początek wiązania) rura pałaka (poz.11 tab. E002) zwalnia mechanizm ślizgowy, który poprzez popychacz i sprężynę powoduje wysunięcie zaczepu (poz.2 tab. N002) w okno panalu prasującego. Przesuwający się do tyłu tłok natrafia na wystający zaczep i uderza w niego, następuje ścięcie śruby (poz.51 tab. B001) i automatyczne odłączenie napędu od ciągnika. Po zatrzymaniu prasy, należy usunąć przyczynę ścięcia śruby zabezpieczającej igły (poz.15 tab. S002), wymienić śrubę w kole zamachowym (poz.5 tab. B001). Ustawić na łączniku (poz.9 tab. E003) właściwe położenie igieł.

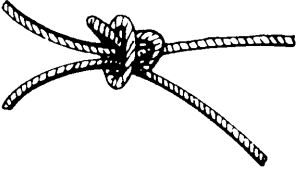
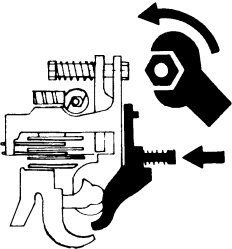
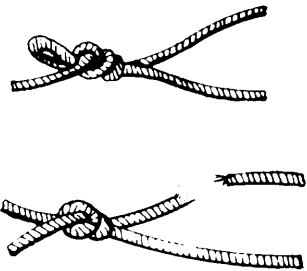
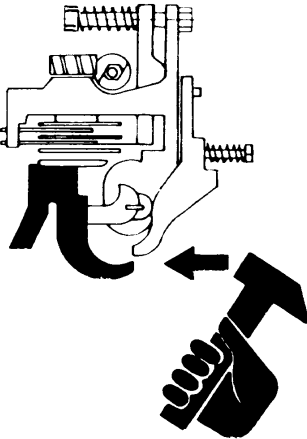

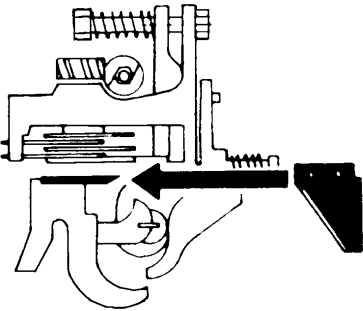


Rys. 72

18. BŁĘDY WIĄZANIA, PRZYCZYNY I SPOSOBY ICH USUWANIA

	<p>Supel zawiązany prawidłowo</p>	
Rodzaj błędu	Przyczyna	Sposoby usuwania błędów
1	2	3
 <p>Sznurek wiążący nie opasał całej beli, węzeł znajduje się tylko na przednim końcu sznurka (od strony tłoka).</p>	<p>Niedostateczne zaciśnięcie sznurka w chwytaczu.</p>	 <p>Napiąć sprężynę dociskacza przez dokręcenie (0,5-1 obrotu) śruby.</p>
 <p>Sznurek jest odcięty lub zerwany, brak węzła.</p>	<p>Chwytacz zaciska sznurek ze zbyt dużą siłą.</p>	 <p>Sprężynę dociskacza odprężyć poprzez odkręcenie śruby.</p>

1	2	3
 <p>Sznurek wiążący opasuje całą belę, węzeł znajduje się tylko na tylnym końcu sznurka (od strony komory prasowania).</p>	<p>Sznurek nie jest uchwycony przez przytrzymywacz lub nie jest doprowadzony prawidłowo do supłacza.</p>	 <p>Sprawdź ustawienie przytrzymywacza sznurka. Odstęp między przytrzymywaczem a igłą powinien wynosić 3-5 mm.</p> <p>Wymiar od czubka przytrzymywacza sznurka do drugiej krawędzi szczeliny igłowej w stole aparatu wiążącego powinien wynosić 50 ± 2 mm.</p>
 <p>Węzeł pojedynczy znajduje się na końcu sznurka, drugi koniec sznurka jest tylko przewleczony.</p>	<p>Naciąg sznurka jest za mały. Sznurek doprowadzony za wysoko i nie układa się na końcu palca supłacza. Przytrzymywacz nie doprowadza sznurka dostatecznie daleko do palca supłacza.</p>	 <p>Należy wyregulować napinacz sznurka, dokręcając (1-2 obroty) nakrętką skrzydełkową.</p> <p>Uwaga! Sznurek zawsze musi znajdować się między dwoma czopami prowadzącymi w napinaczu sznurka. Sprawdzić położenie przytrzymywacza sznurka i ewentualnie ustawić go.</p>
 <p>Węzeł pozostaje na palcu supłacza, sznurek rwie się.</p>	<p>Sprężyna dociskowa jest zbyt silnie naprężona. Sprężyna ugniatacza zbyt silnie naprężona. Dźwignia nożowa nie zgarnia węzła.</p>	 <p>Nakrętkę na śrubie dociskacza nieco zluźnić (0,5-1 obrotu). Sprężyny ugniatacza odprężyć.</p> <p>Dźwignię nożową prostować w sposób pokazany poniżej. Wymienić haki supłacza.</p>

1	2	3
 <p>Utworzony węzeł jest zbyt luźny.</p>	<p>Sprężyna dociskacza jest niedostatecznie naprężona.</p>	 <p>Nakrętkę naprężającą sprężynę dociskową na dociskaczu nieco dokręcić (0,5-1 obrotu).</p>
 <p>Koniec sznurka jest w węźle i tworzy pętlę. Sznurek jest wystrzępiony lub zerwany tuż za węzłem.</p>	<p>Zbyt mały skok dźwigni. Krawędź zgarniająca dźwigni nożowej przy zgarnianiu węzła naciska zbyt mocno na grzbiet palca supłacza. Chropowata powierzchnia dźwigni nożowej na bieżni sznurka.</p>	 <p>Dźwignię nożową ustawić w ten sposób, aby odstęp jej krawędzi zgarniającej w stosunku do końca palca supłacza przy max. wychyleniu wynosił 10 do 15 mm (rys. 51).</p> <p>Dźwignię nożową wyregulować. Zwrócić uwagę, aby palec supłacza mógł się swobodnie obracać. Krawędź zgarniająca dźwigni nożowej musi lekko ocierać się po grzbiecie palca supłacza. Wygładzić powierzchnię bieżni sznurka</p>
 <p>Nierówne względem długości i wystrzępione końcówki sznurka.</p>	<p>Tępy nożyk. Zbyt słabe, małe sprasowanie bel.</p>	 <p>Wymienić nożyk lub naostrzyć jego ostrze. Sprężyny naciągowe, regulujące stopień zgniotu napiąć mocniej.</p>

19. INDEKS ALFABETYCZNY

agregowanie prasy z ciągnikiem	14
blacha oporowa	38
błędy wiązania, przyczyny i sposoby ich usuwania	39
budowa prasy	13
charakterystyka techniczna	13
co ważne jest przy zakupie	5
demontaż i kasacja	12
drażek sterowniczy	23
dyszel	15
dyszel tylny	37
dźwignia nożowa	29
eksploatacja maszyny	22
elementy robocze maszyny	8
gwarancja	5
identyfikacja maszyny	5
łańcuch napędu głównego	23
nagarniak gwiazdzisty	38
nastawianie nagarniacza	17
obsługa	9
ogólne wskazówki	22
opis maszyny	13
opis pracy supłacza	34
praca z wałem przegubowo-teleskopowym	8
przewodnica bel tylna	36
przechowywanie prasy w okresie zimowym	32
przeczytaj instrukcję obsługi	5
przenośnik ślimakowy	23
przeznaczenie maszyny	6
przy ponownym ustawieniu igieł względem tłka	27
przyczyny nieprawidłowej pracy prasy i ich usuwanie	33
przygotowanie mechanizmów wiążących	19
punkty podnoszenia prasy	32
smarowanie prasy	31
sprzęgło przeciążeniowe jednokierunkowe	23
ślizg bel	18
technika bezpieczeństwa i higiena pracy	6
trzymak sznurka	28
trzymaki wstrzymujące plon	22
ustawianie długości bel	18
ustawianie gęstości bel - stopnia zgniotu	18
ustawianie podbieracza i grabi przytrzymujących	16
ustawianie zespołów do pracy	15
ustawienia i obsługa - wskazówki	22
ustawienie elementów prasowania i wiązania względem siebie	25
ustawienie i kontrola supłacza	28
ustawienie igieł wiążących	24
ustawienie igieł wiążących względem tłka	27
ustawienie igieł względem aparatów wiążących	24
ustawienie igieł względem kanału prasowania	24
ustawienie sprzęgła wału supłacza względem wału przekładni	26
ustawienie tłka i noży	21
ustawienie tłka ugniatającego względem nagarniacza widłowego	26
ustawienie zasuwki sznurka względem igieł wiążących	25
usuwanie ewentualnego zapchania prasy	22
wprowadzenie	5
wyposażenie specjalne i dodatkowe	36
zabezpieczenie maszyny przed przeciążeniem	17
zamykacz	28
znaki bezpieczeństwa	11

NOTATKI

KATALOG CZĘŚCI ZAMIENNYCH

19.1. SPOSÓB POSŁUGIWANIA SIĘ KATALOGIEM

Katalog zawiera tablice rysunkowe i tekstowe zestawienia części uszeregowane wg zespołów i funkcji jakie te zespoły pełnią w prasie Z 511.

Na tablicach rysunkowych naniesione są odnośniki z numerami pozycji w tablicy tekstowej, w której znajdują się nazwy części oraz symbole KTM lub numery norm i ilości sztuk części na dany zespół.

Katalog zawiera skorowidz grup funkcyjnych zespołów w celu ułatwienia znalezienia części.

19.2. SPOSÓB ZAMAWIANIA CZĘŚCI ZAMIENNYCH

Części zamienne można zamawiać u dealera lub bezpośrednio u producenta.

Adres producenta:

UNIA-FAMAROL
ul. Przemysłowa 100,
76-200 Słupsk

tel. cent.	(059) 841-80-01
fax. cent.	(059) 842-78-86
tel. dz. sprzedaży	(059) 841-80-24
tel. serwis	(059) 841-80-27

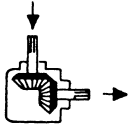

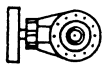
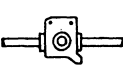
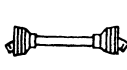

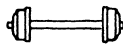
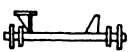

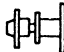

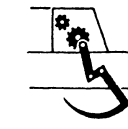
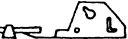




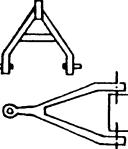
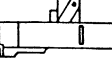
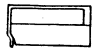
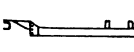



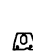
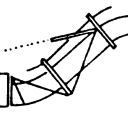

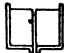
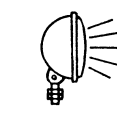





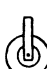
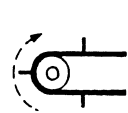
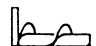

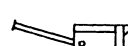
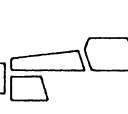
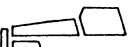


Przy zamawianiu części zamiennych należy każdorazowo w zamówieniu podać:

- dokładny adres zamawiającego,
- dokładny adres wysyłkowy (miejsce postoju maszyny lub sposób odbioru),
- warunki płatności,
- numer fabryczny maszyny i rok produkcji (wg tabliczki na maszynie),
- dokładny numer części zamiennej wraz z nazwą,
- liczbę zamawianych części,

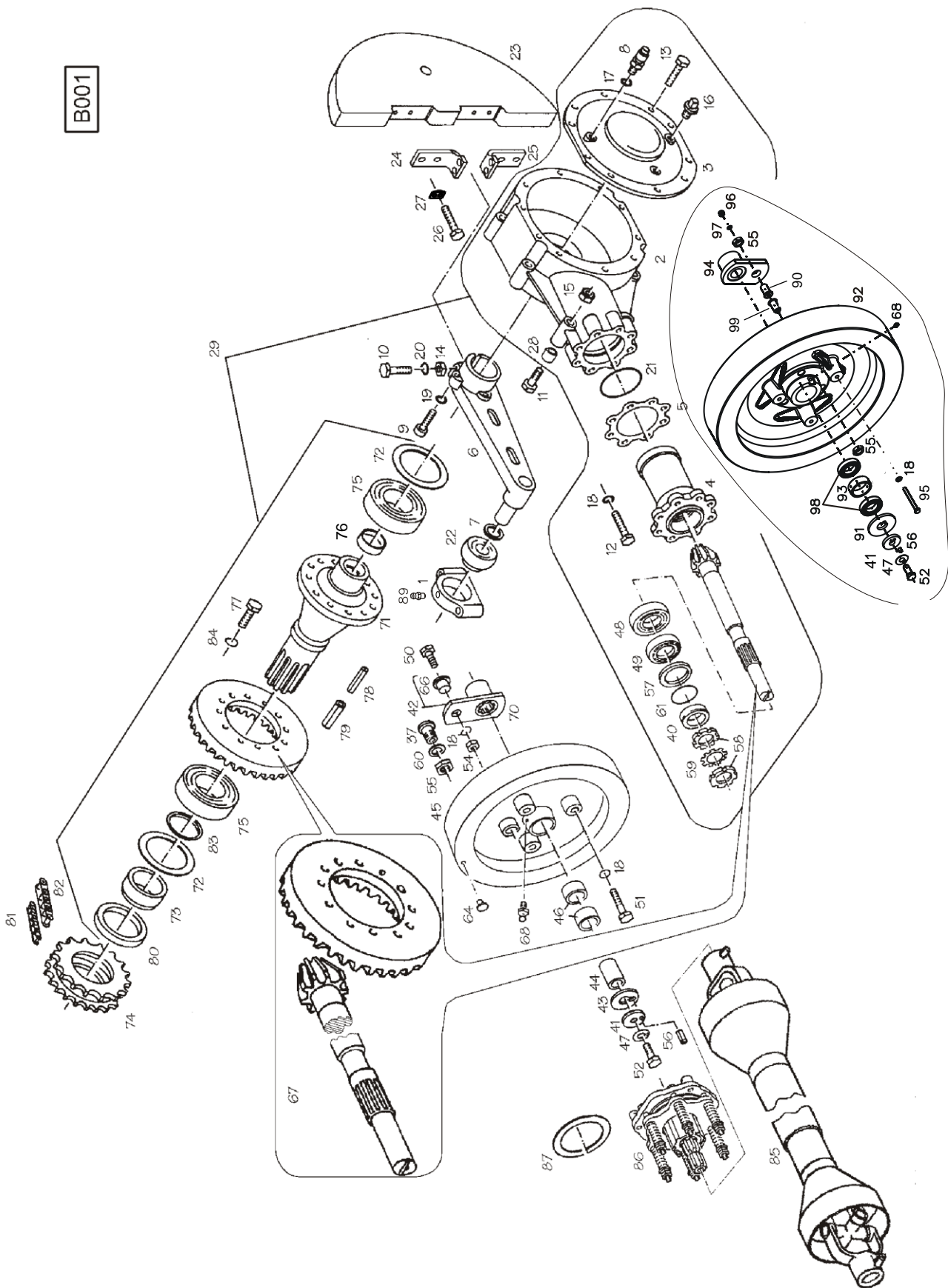
19.3. SPIS TABLIC

B001 PRZEKŁADNIA GŁÓWNA / GEAR BOX
B002 NAPINACZ ŁANCUCHA / CHAIN TENSIONER
B003 PRZEKŁADNIA DOPROWADZACZA / GEAR BOX COMPLET ON FEEDER
B004 PRZEKŁADNIA DOPROWADZACZA / GEAR BOX COMPLET ON FEEDER
C001 OŚ KÓŁ JEZDNYCH / WHEEL ASSEMBLY
E001 STÓŁ UKŁADU WIĄZANIA / KNOTTER TABLE
E002 IGŁA WIĄŻĄCA / BINDING NEEDLE
E003 APARAT WIĄŻĄCY / TWINE KNOTTING ASSY
E004 WYŁĄCZNIK APARATÓW WIĄŻĄCYCH / ENGAGING AND DISENGAGING PARTS
E012 IGŁA WIĄŻĄCA DO DRUTU / WIRE KNOTING UNITS, BINDING NEEDLE
E013 WIĄZANIE DRUTEM, TRZYMAK DRUTU / A623, BARING TUBE
E014 APARAT WIĄŻĄCY DRUTEM / WIRE KNOTTERS
E015 STÓŁ UKŁADU WIĄZANIA, WIĄZANIE DRUTEM / WIRE KNOTING UNITS, KNOTTER TABLE
F001 KANAŁ PRASUJĄCY / PRESS CHAMBER
F002 KANAŁ PRASUJĄCY / PRESS CHAMBER
F003 STÓŁ PODAJĄCY / FEEDING TABLE
F004 STÓŁ PODAJĄCY / FEEDING TABLE
F005 DYSZEL / DRAWBAR
G001 ŁADOWARKA KPL. / BALE CHUTE
G002 BLACHA ODKŁADCZA / BALE DISCHARGE PLATE
H001 OŚWIETLENIE / LIGHTING EQUIPMENT
K001 PODBIERACZ KPL. / PICK-UP DEVICE
K002 NAPĘD PODBIERACZA / PICK-UP DEVICE DRIVE SAFETY CLUTCH
K003 WYDŹWIG PODBIERACZA / PICK-UP LIFT
K004 NAGARNIAK GWIAZDZISTY / WINDROW FORMING DEVICE
L001 TŁOK PRASUJĄCY / PRESS PISTON
L002 DOPROWADZACZ KPL. / FEEDER
M001 OSŁONY 1 / GUARDS 1
M002 OSŁONY 1 / GUARDS 1
M003 OSŁONY 2 / GUARDS 2
U001 LICZNIK KOSTEK / BALES COUNTER
N001 HYDRAULICZNA REGULACJA DYSZLA / HYDR. ADJUSTMENT OFF DRAWBAR
N002 HYDRAULICZNA REGULACJA PODBIERACZA / HYDR. ADJUSTMENT OFF PICK-UP
N003 MECHANIZM ZABEZPIECZAJĄCY / PROTECTION MECHANISM
N004 PRZEDŁUŻENIE KANAŁU/TUNNEL EXTENSION

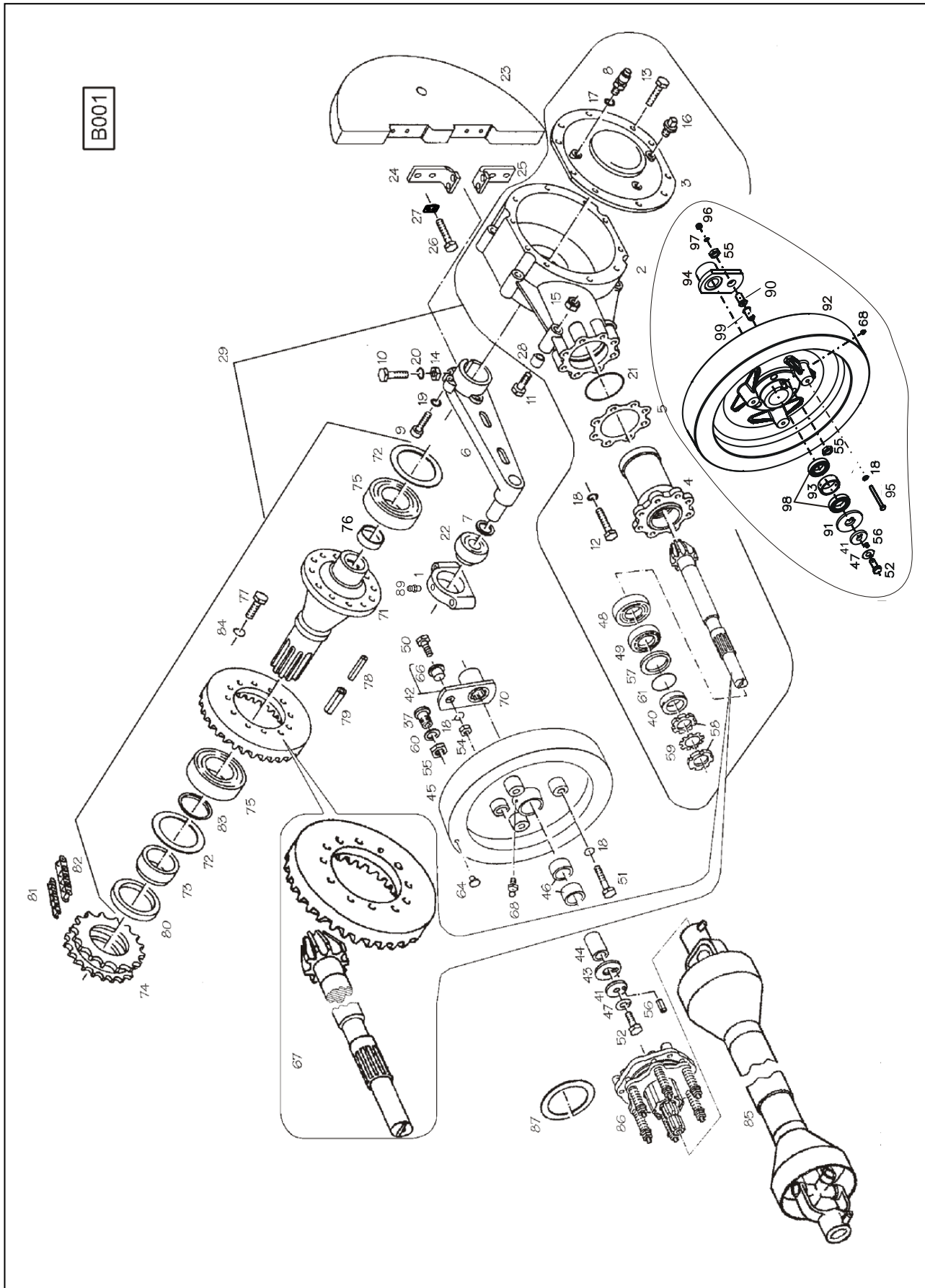
GRUPY FUNKCYJNE / FUNCTIONAL GROUPS

B		PRZEKŁADNIA GŁÓWNA, NAPINACZ ŁAŃCUCHA, PRZEKŁADNIA DOPROWADZACZA, WAŁ GŁÓWNY / GEAR BOX, CHAIN TENSIONER, GEAR BOX COMPLET ON FEEDER, JOINT SHAFT    
C	 	OS KÓŁ JEZDNYCH, KOŁA JEZDNE / AXLE, WHEEL OFFSET, TYRES    
E		STÓŁ UKŁADU WIĄZANIA, WAŁEK STERUJĄCY, WAŁ UKŁADU WIĄZANIA, IGŁA WIĄŻĄCA, OSŁONA IGŁY, APARAT WIĄŻĄCY, WYŁĄCZNIK APARATÓW WIĄŻĄCYCH, KOŁO STERUJĄCE APARATÓW WIĄŻĄCYCH / KNOTTER TABLE, NEEDLE, KNOTTER ASSEMBLY, CONTROL     
F		KORPUS PRASY, ŚLIZG GÓRNY, STÓŁ PODAJĄCY, DYSZEL, PODPORA, ZACZEP, ZACZEP DŹWIGOWY/ BALING CHANNEL, FEEDING TABLE, DRAW BAR, SUPPORT, COUPLING DEVICE       
G		ŁADOWARKA, BLACHA ODKŁADCZA / BALE CHUTE, BALE DISCHARGE PLETE  
H		OŚWIETLENIE / LIGHTING EQUIPMENT 
K		RAMA PODBIERACZA, PODBIERACZ, GRABIE, KOŁO PODPOROWE, NAPĘD PODBIERACZA, WYDŹWIG PODBIERACZA, BLACHA OPOROWA / PICK-UP DEVICE, PICK-UP LIFT, BAFFLE PLATE, FEELER WHEEL    
L		TŁOK PRASUJĄCY, DOPROWADZACZ ŚLIMAKOWY, PODAJNIK WIDŁOWY, ŁĄCZNIK PODAJNIKA WIDŁOWEGO / INTAKE AUGER, FEED MECHANISM, PRESS RAM   
M		OSŁONY, OSŁONY PRZEKŁADNI GŁÓWNEJ, OSŁONA LEWA, OSŁONA PRAWA, OSŁONA KOMORY SZNURKÓW / GUARDS 
U		LICZNIK KOSTEK / ACCESSORIES 

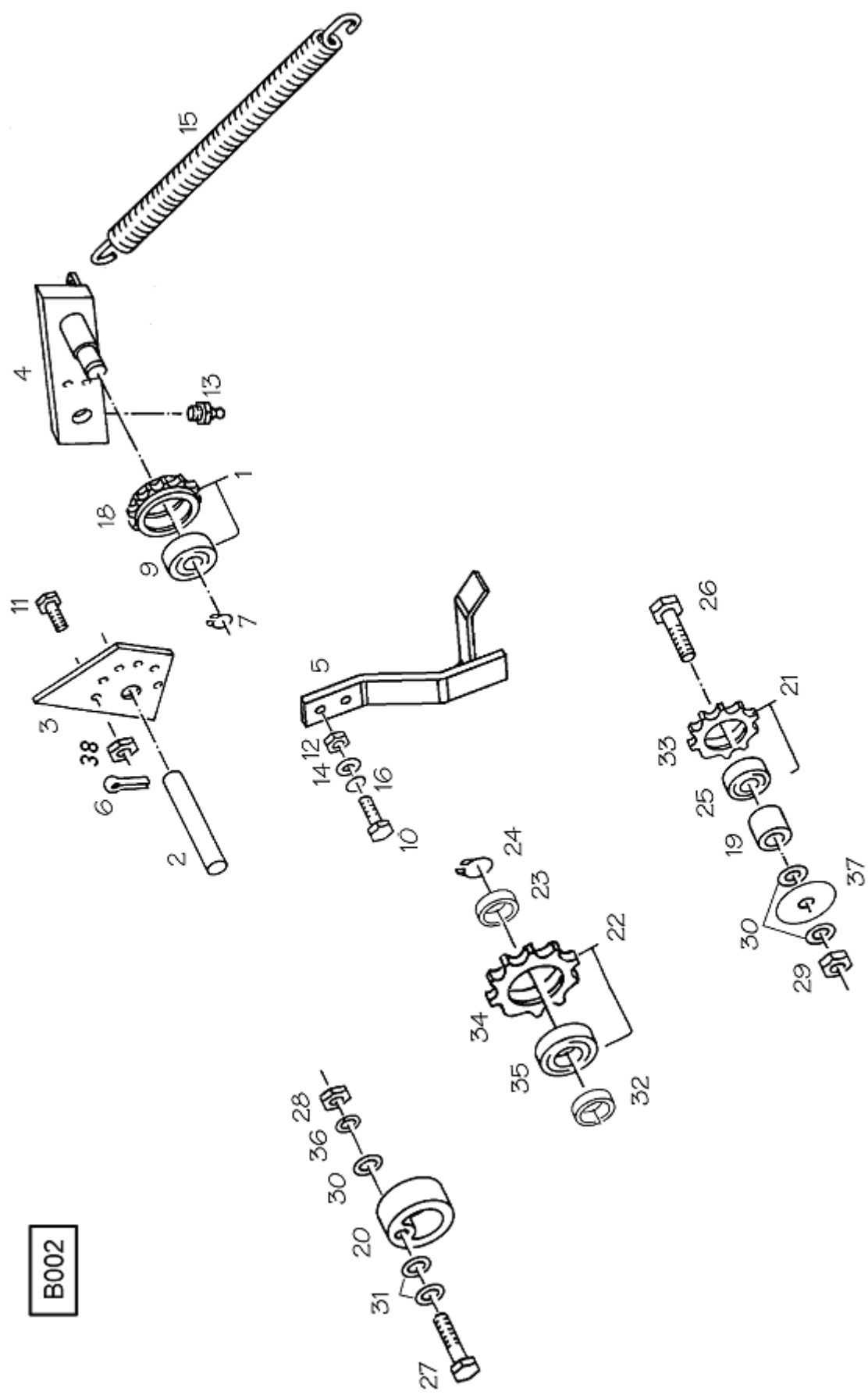
B001



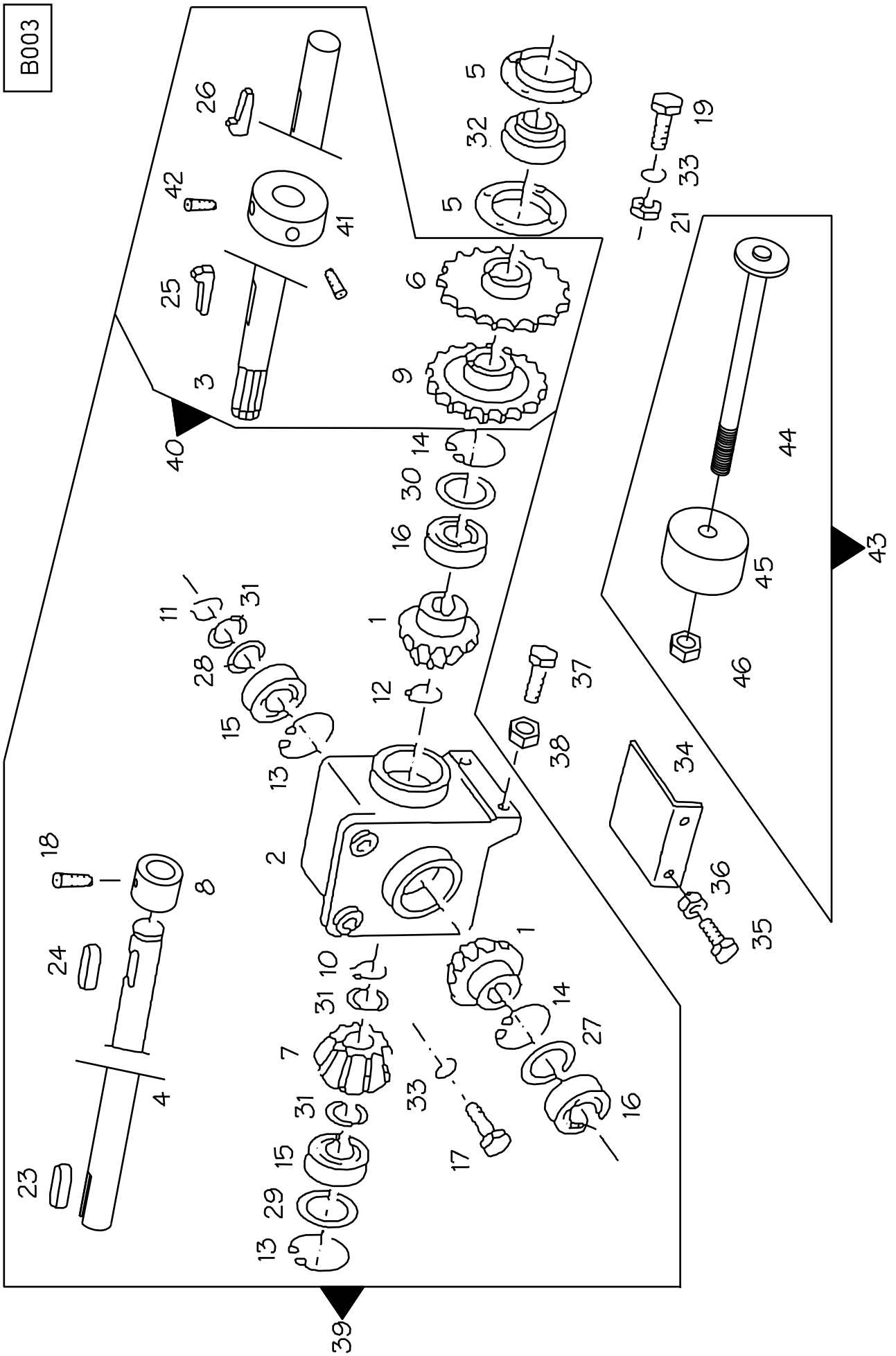
NR POZ. POS.NO.	SYMBOL KTM PIECE NO.	ILOŚĆ QNTY	NAZWA CZĘŚCI	DESCRIPTION	NR MASZINY MACHINE NUMBER
B001 PRZEKŁADNIA GŁÓWNA / GEAR BOX					
1	8245-511-004-297	1	Obudowa łożyska	BEARING BUSH	
2	8245-511-004-167	1	Obudowa przekładni	GEAR HOUSING	
3	8245-511-004-419	1	Pokrywa łożyskowa	COVER	
4	8245-511-004-304	1	Pokrywa łożyskowa	CANTILEVER FLANGE	
5	8245-511-004-317	2	Podkładka dystansowa 0.5	SPACER 0.5	
5.1	8245-511-004-332	2	Podkładka dystansowa 0.2	SPACER 0.2	
5.2	8245-511-004-320	2	Podkładka dystansowa 0.1	SPACER 0.1	
5.3	8245-511-004-345	1	Podkładka dystansowa 0.05	SPACER 0.05	
5.4	8245-511-004-358	1	Podkładka dystansowa 1.0	SPACER 1.0	
6	8245-511-004-271	1	Korba kpl.	LIFT ARM	
7	8245-511-004-230	1	Pierścień dystansowy	SPACER	
8	R/0769	1	Korek odpowietrzający 33A	AIR VALVE	
9	PN-M-82302	3	Śruba M12x55-8.8-B	SCREW M12x55-8.8	
10	PN-M-82101	2	Śruba M16x160-8.8-B	HEX. HEAD SCREW M16x160-8.8	
11	PN-M-82101	6	Śruba M16x100 8.8-B Fe/Zn8c	HEX. HEAD SCREW M16x100 8.8	
12	PN-M-82105	8	Śruba M10x30 8.8-B	HEX. HEAD SCREW M10x30 8.8	
13	PN-M-82105	10	Śruba M12x30 10.9-A	HEX. HEAD SCREW M12x30 10.9	
14	PN-M-82144	4	Nakrętka M16-8-B Fe/Zn8c	HEX. NUT M16-8	
15	PN-M-82175	6	Nakrętka samozab. M16-8-B Fe/Zn5	LOCK NUT M16-8	
16	DIN2950	2	Korek 1/2 - T9 Fe/Zn5	FITTING 1/2 - T9	
17	PN-M-73173	1	Pierścień uszczelniający 17/3/P	SEAL RING 17/3/P	
18	PN-M-82008	12	Podkładka sprężysta Z 10.2 Fe/Zn9	SPRING WASHER Z 10.2	
19	PN-M-82008	3	Podkładka sprężysta 12.2 Fe/Zn9	SPRING WASHER 12.2	
20	PN-M-82008	2	Podkładka sprężysta Z 16.3 Fe/Zn9	SPRING WASHER Z 16.3	
21	PN-M-86961	1	Pierścień uszczel. o przekr. koł.	SEAL RING 80X2 8	
22	PN-M-86468	1	Łożysko samonastawne D208	BEARING D208	
23	5511/104-01-603	1	Przeciwcieżar	COUNTERWEIGHT	
24	5511/104-01-601	1	Kątownik prawy	ANGLE RIGHT	
25	5511/104-01-602	1	Kątownik lewy	ANGLE LEFT	
26	PN-M-82105	4	Śruba M12x60 8.8-B-Fe/Zn8c	HEX. HEAD SCREW M12x60 8.8	
27	5511/004-01-605	2	Podkładka odginana	WASHER	
28	8245-511-004-564	6	Tulejka korpusu	BUSH	
29	8245-511-004-475	1	Przekładnia kątowa przednia	GEAR BOX	
37	5511/004-01-502	1	Tulejka prowadząca		
40	8245-511-004-434	1	Pierścień specjalny	RING	
41	8245-511-004-243	1	Podkładka	WASHER	
42	8245-511-004-170	1	Zabierak kpl.	DRIVER	
43	8245-511-004-256	1	Podkładka	WASHER	
44	8245-511-004-269	1	Tuleja ślizgowa	SLEEVE	
45	8245-511-004-202	1	Koło zamachowe	FLYWHEEL	
46	8245-511-004-228	2	Tulejka 40x44x20	BEARING BUSH	
46	8245-511-004-228	1	Tulejka 40x44x50	BEARING BUSH	
47	PN-M-82011	1	Podkładka 15 Fe/Zn5	LOCKING PLATE 15	
48	PN-M-86220	1	Łożysko stożkowe 32009	TAPER R. BEARING 32009	
49	PN-M-86220	1	Łożysko stożkowe 31309	TAP.ROLLER BEARING 31309	
50	PN-M-82105	1	Śruba M10x65 8.8-B Fe/Zn8c	HEX. HEAD SCREW M10x65 8.8	
51	PN-M-82105	3	Śruba M10x35-8.8-B-Fe/Zn8c	HEX.BOLT M10x75-8.8	
52	PN-M-82105	1	Śruba M14x35 8.8-B Fe/Zn8c	HEX. HEAD SCREW M14x35 8.8	
54	PN-M-82144	1	Nakrętka M10-8-B Fe/Zn8c	HEX. NUT M10-8	
55	PN-M-82153	2	Nakrętka M18x1.5-Zn	HEXNUT M18x1.5-Zn	
56	PN-M-85023	1	Kołek sprężysty 8x12-Fe/Zn5	DOWEL PIN 8x12	
57	PN-M-86960	1	Pierścień uszczelniający A 60x75x8	SEAL-RING A 60x75x8	
58	PN-M-82471	2	Nakrętka okrągła M45x1.5	GROOVED NUT M45x1.5	
59	PN-M-86482	1	Podkładka zębata MB9	LOCKING MB9	
60	PN-M-82023	1	Podkładka 19	SECURIN 9	
61	PN-M-86961	1	Pierścień uszcz. o przekr. koł. 45x3	O-RING 45x3	
64	8245-137-502-045	2	Korek	LOCKING SCREW	
66	8245-511-004-195	1	Tulejka ścinająca	BUSH	
67	8245-511-004-577	1	Walek zębnikowy z kołem talerzowym	DRIVE SHAFT + CROWN WHEEL	
68	PN-M-86002	1	Smarownicza M8x1	GREASE NIPPLE M8x1	
70	8245-511-004-182	1	Zabierak spawany	DRIVER 20	



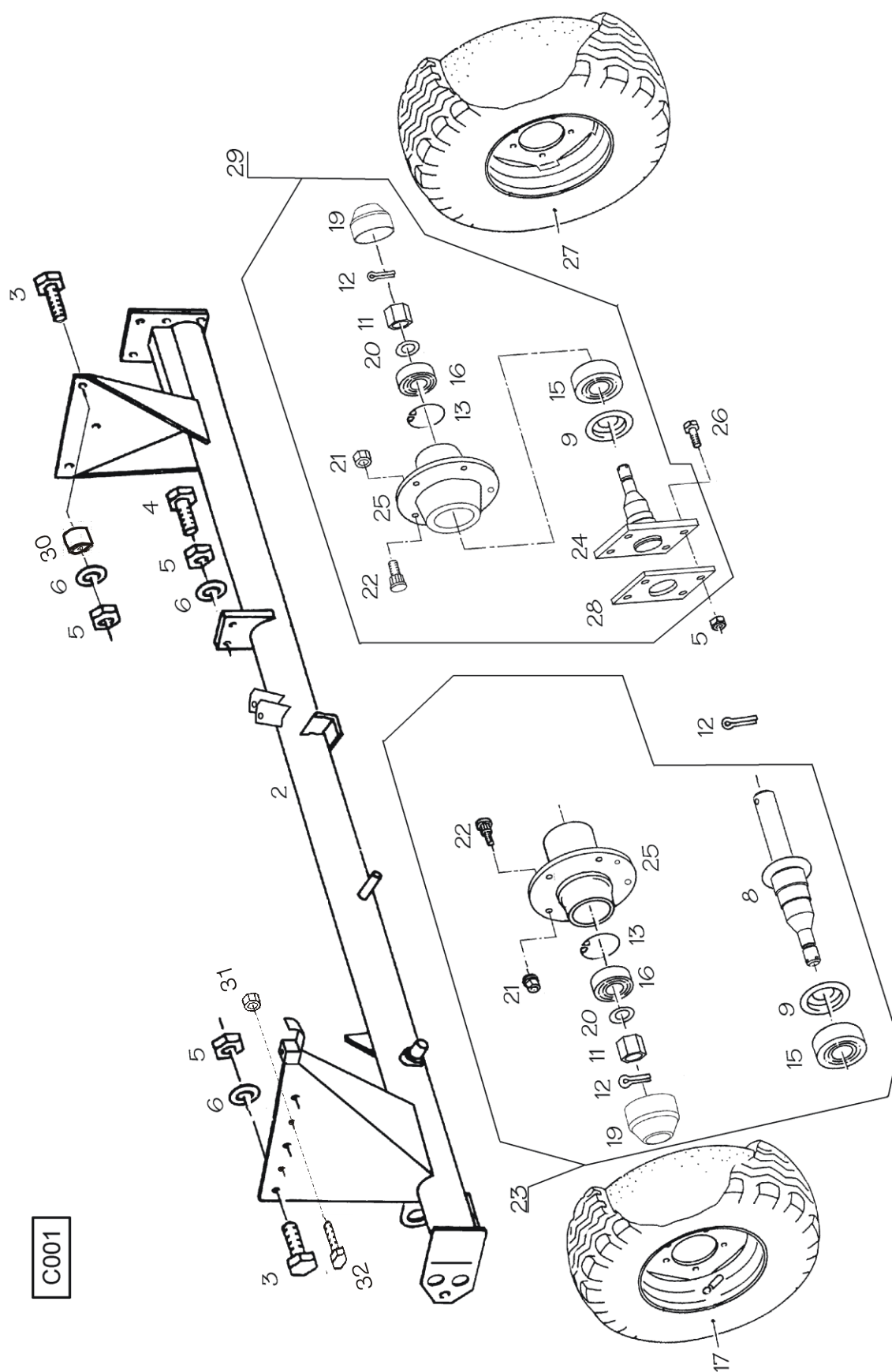
NR POZ. POS.NO.	SYMBOL KTM PIECE NO.	ILOŚĆ QNTY	NAZWA CZĘŚCI	DESCRIPTION	NR MASZYN MACHINE NUMBER
B001 PRZEKŁADNIA GŁÓWNA / GEAR BOX					
71	8245-511-004-421	1	Walek z kołnierzem	FLANGED SHAFT	
72	8245-511-004-360	4	Podkładka dystansowa 1.0	SPACER 1.0	
72.1	8245-511-004-373	2	Podkładka dystansowa 0.1	SPACER 0.1	
72.2	8245-511-004-386	4	Podkładka dystansowa 0.2	SPACER 0.2	
72.3	8245-511-004-399	2	Podkładka dystansowa 0.05	SPACER 0.05	
72.4	8245-511-004-406	1	Podkładka dystansowa 0.5	SPACER 0.5	
73	8245-511-004-447	1	Pierścień wewnętrzny	INNER RING	
74	8245-511-004-284	1	Zespół kół łańcuchowych	SPROCKETS	
75	PN-M-86220	2	Łożysko stożkowe 30215	TAP.ROLLER BEARING 30215	
76	8245-511-004-490	1	Pokrywka zamykająca	COVER	
77	PN-M-82105	9	Śruba M12x30 10.9-A	HEX HEAD SCREW M12x30 10.9	
78	PN-M-85023	3	Kołek sprężysty 8x30 Fe/Zn9	DOWEL PIN 8x30	
79	PN-M-85023	3	Kołek sprężysty 14x30-Fe/Zn5	DOWEL PIN 4x30	
80	PN-M-86960	1	Pierścień uszczelniający A 85x110x12	SEAL RING A 85x110x12	
81	PN-M-84168	1	Łańcuch 10B-122 PS	CHAINE 10B-122 PS	
82	PN-M-84168	1	Łańcuch 16BX-132	CHAINE 16BX-132	
83	PN-M-86961	1	Pierścień uszcz. o przekr. koł. 75x2	RING 75x2	
84	PN-M-82008	9	Podkładka spr. 12.2 Fe/Zn9	SPRING WASHER 12.2	
85a	5511/015-01-000	1	Wał przegubowo-teleskopowy (Eropa)	JOINT SHAFT	
85b	5511/115-03-000	1	Wał przegubowo.-tele. (Rosja-Ukraina)		
86	8245-511-015-049	1	Sprzęgło jednokierunkowe-cierne	CLUTCH	
87	8245-511-015-064		Tarcza cierna 160	FRICITION DISC 160	
88					
89	PN-M-86002	1	Smarownicza M6x1	GREASE NIPPLE M6x1	
90	5511/104-01-401	1	Tulejka ścinająca zabieraka	GUIDE BUSH	6380→
90	5511/204-01-401	1	Tulejka ścinająca zabieraka	GUIDE BUSH	
91	5511/104-01-003	1	Podkładka	WASHER	
92	5511/104-01-501	1	Koło zamachowe	FLYWHEEL	
93	5511/104-01-504	1	Tulejka dystansowa	SPACER	
94	5511/104-01-410	1	Zabierak spawany	WELD DRIVER	
95	PN-M-82105	1	Śruba M8x75 8.8-B Fe/Zn8c	HEX. HEAD Berin M8x75 8.8	6380→
95	PN-M-82105	1	Śruba M10x75 8.8-B Fe/Zn8c	HEX. HEAD Berin M10x75 8.8	
96	PN-M-82144	1	Nakrętka M8-8-B Fe/Zn8c	HEX. NUT M8-8	6380→
96	PN-M-82144	1	Nakrętka M10-8-B Fe/Zn8c	HEX. NUT M10-8	
97	PN-M-82008	1	Podkładka sprężysta 8.2 Fe/Zn9	SPRING WASHER Z 8.2	6380→
97	PN-M-82008	1	Podkładka sprężysta 10.2 Fe/Zn9	SPRING WASHER Z 10.2	
98	ISO 15:1998	2	Łożysko 6007 RS	ROLLER Bering 6007RS	
99	5511/104-01-502	1	Tuleja ścinająca	BUSH	→6379
99	5511/004-01-502	1	Tuleja ścinająca	BUSH	6380→



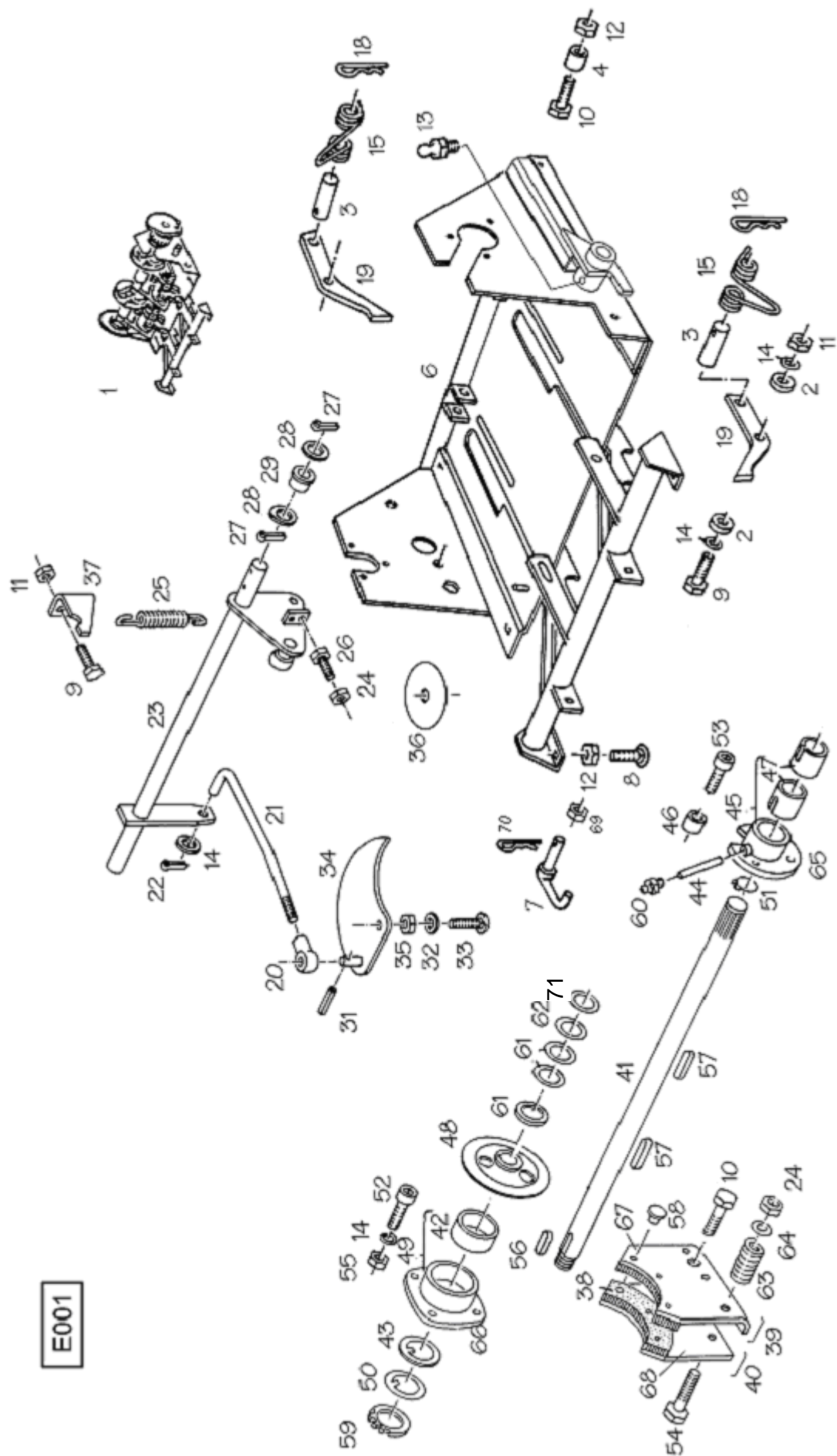
NR POZ. POS. NO.	SYMBOL KTM PIECE NO.	ILOŚĆ QNTY	NAZWA CZĘŚCI	DESCRIPTION	NR MASZINY MACHINE NUMBER
B002 NAPINACZ ŁANCUCHA / CHAIN TENSIONER					
1	8245-511-004-536	1	Koło łańcuchowe kpl.	CHAIN SPROCKET	
2	8245-511-004-024	1	Sworzeń	PIN	
3	8245-511-004-011	1	Zderzak	STOP	
4	8245-511-004-139	1	Napinacz łańcucha spaw.	CHAIN TENSIONER	
5	8245-511-004-113	1	Zgarniak spawany	STRIPPER	
6	PN-M-82001	1	Zawlecza S-Zn 5x50	SPLIT PIN S-Zn 5x50	
7	PN-M-85111	1	Pierścień osadczy Z20x1,2	CIRCLIP Z20x1,2	
9	PN-M-86100	1	Łożysko kulkowe 6204-2RS-C3	GR.BALL BEARING 6204-2RS-C3	
10	PN-M-82105	2	Śruba M8x30 8.8-B Fe/Zn8c	HEX. HEAD SCREW M8x30 8.8	
11	PN-M-82105	1	Śruba M10x45 10,9-B Fe/Zn8c	HEX. HEAD SCREW M10x20 8.8	
12	PN-M-82144	2	Nakrętka M8-8-B Fe/Zn8c	HEX. NUT M8-8	
13	PN-M-86002	1	Smarownicza M8x1	GREASE NIPPLE M8x1	
14	8245-036-030-170	2	Podkładka okrągła	WASHER	
15	8245-511-004-037	1	Sprężyna	DRAW SPRING	
16	PN-M-82008	2	Podkładka sprężysta Z 8.2 Fe/Zn9	SPRING WASHER Z 8.2	
18	8245-511-004-126	1	Koło łańcuchowe Z=10	CHAIN WHEEL Z=10	
19	8245-511-004-065	1	Tulejka dystansowa	SPACING TUBE	
20	8245-511-004-040	1	Rolka napinająca	IDLER PULLEY	
21	8245-511-004-549	1	Koło łańcuchowe kpl.	CHAIN SPROCKET	
22	8245-511-004-551	1	Koło łańcuchowe kpl.	CHAIN SPROCKET	
23	8245-511-004-078	1	Tulejka dystansowa	SPACER	
24	PN-M-85111	1	Pierścień osadczy Z 30x1,5	CIRCLIP Z 30x1,5	
25	PN-M-86100	1	Łożysko kulkowe 6201-2RS-C3	GR.BALL BEARING 6201-2RS-C3	
26	PN-M-82101	1	Śruba M12x55 8.8-B Fe/Zn8c	HEX. HEAD SCREW M12x55 8.8	
27	PN-M-82101	1	Śruba M12x75 8.8-B Fe/Zn8c	HEX. HEAD SCREW M12x75 8.8	
28	PN-M-82144	1	Nakrętka M12-8-B Fe/Zn8c	NUT M12-8	
29	PN-M-82175	1	Nakrętka samozab. M12-8-B Fe/Zn	LOCK NUT M12-8	
30	PN-M-82030	3	Podkładka okrągła 13	WASHER 13	
31	8245-511-004-093	2	Podkładka	WASHER	
32	8245-511-004-080	1	Tulejka dystansowa	SPACING TUBE	
33	8245-511-004-141	1	Koło łańcuchowe Z=13	CHAIN WHEEL Z=13	
34	8245-511-004-154	1	Koło łańcuchowe Z=13	CHAIN WHEEL Z=13	
35	PN-M-86100	1	Łożysko kulkowe 6206-2RS-C3	GR.BALL BEARING 6206-2RS-C3	
36	PN-M-82008	1	Podkładka sprężysta 12.2 Fe/Zn9	SPRING WASHER 12.2	
37	8245-511-004-052	1	Podkładka	WASHER	
38	PN-M-82175	1	Nakrętka samozab. M10		



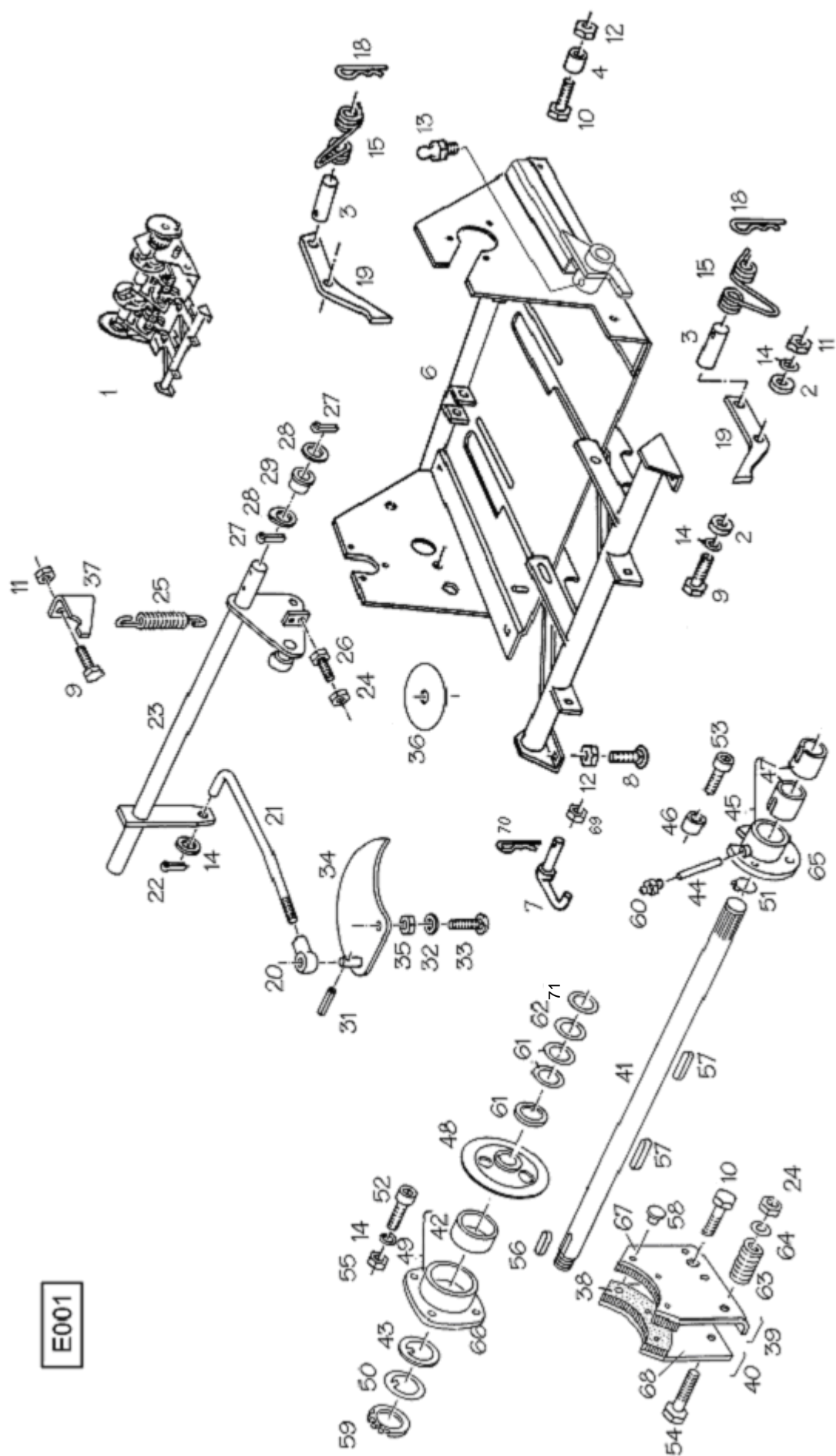
NR POZ. POS. NO.	SYMBOL KTM PIECE NO.	ILOŚĆ QNTY	NAZWA CZĘŚCI	DESCRIPTION	NR MASZINY MACHINE NUMBER
B003 PRZEKŁADNIA DOPROWADZACZA / GEAR BOX COMPLET ON FEEDER					
1	8245-511-006-321	2	Koło stożkowe z=15	PINION z=15	
2	8245-511-006-334	1	Obudowa przekładni	GEAR HOUSING	
3	8245-511-006-388	1	Walek przedni	DRIVE SHAFT	
4	8245-511-006-350	1	Walek przekładni	DRIVE SHAFT	
5	8245-511-006-041	2	Obudowa łożyska	RING	
6	8245-511-006-375	1	Koło łańcuchowe spaw. z=22	SPROCKET z=22	
7	8245-511-006-347	1	Koło stożkowe z=15/2	PINION z=15/2	
8	8245-511-006-362	1	Pierścień osadczy	ADJUSTING RING	
9	8245-511-006-390	1	Koło zębate z=22	GEAR z=22	
10	PN-M-85111	1	Pierścień osadczy Z 30	CIRCLIP Z 30	
11	PN-M-85111	1	Pierścień osadczy Z 30x2	CIRCLIP Z 30x2	
12	PN-M-85111	1	Pierścień osadczy Z 38	CIRCLIP Z 38	
13	PN-M-85111	2	Pierścień osadczy W 62	CIRCLIP W 62	
14	PN-M-85111	2	Pierścień osadczy W 80	CIRCLIP W 80	
15	PN-M-86100	2	Łożysko kulkowe 6206 - 2RS	GR. BALL BEARING 6206 - 2RS	
16	PN-M-86100	2	Łożysko kulkowe 6208 - 2RS	GR. BALL BEARING 6208 - 2RS	
17	PN-M-82105	2	Śruba M12x45 8.8-B-Fe/Zn8c	HEX. HEAD SCREW M12x45 8.8	
18	PN-M-82314	1	Wkręt dociskowy M8x10 8.8 Fe/Zn8c	HEX. HEAD SCREW M8x10 8.8	
19	PN-M-82105	5	Śruba M12x25 8.8-B-Fe/Zn8c	HEX. HEAD SCREW M12x25 8.8	
21	PN-M-82144	4	Nakrętka M12 Fe/Zn8c	NUT M12	
23	PN-M-85005	1	Wpust pryzmatyczny A8x7x28	FITTING KEY A8x7x28	
24	PN-M-85005	1	Wpust pryzmatyczny B8x7x32	SUNK KEY B8x7x32	
25	PN-M-85031	1	Klin wpuszczany N 12x8x50	GIB KEY N 12x8x50	
26	PN-M-85031	1	Klin wpuszczany N 12x8x60	GIB KEY N 12x8x60	
27	8245-511-006-319	1	Podkładka 40,5x65,5x5	WASHER 40,5x65,5x5	
28	8245-511-006-480	2	Podkładka 30x42x0,1	SPACER 30x42x0,1	
28.1	8245-511-006-492	2	Podkładka 30x42x0,3	SPACER 30x42x0,3	
29	8245-036-010-057	2	Podkładka 50x62x0,1	SPACER 50x62x0,1	
29.1	8245-036-010-060	1	Podkładka 50x62x0,3	SPACER 50x62x0,3	
30	8245-511-006-451	2	Podkładka 63x80x0,1	SPACER 63x80x0,1	
30.1	8245-511-006-464	2	Podkładka 63x80x0,3	SPACER 63x80x0,3	
31	8245-511-012-293	3	Podkładka 30x42x2.5	SPACER 30x42x2.5	
32	PN-M-86468	1	Łożysko samonastawne D208	BEARING D208	
33	PN-M-82008	6	Podkładka spręż. Z 12,2 Fe/Zn9	SPRING WASHER Z 12,2	
34	8245-511-006-039	1	Blacha osłaniająca	COVER	
35	PN-M-82105	2	Śruba M8x16 8.8-B-Fe/Zn8c	HEX. HEAD SCREW M8x16 8.8	
36	PN-M-82175	2	Nakrętka samozab. M8 8-B-Fe/Zn8c	LOCK NUT M8 8	
37	PN-M-82105	2	Śruba M12x40 8.8-B-Fe/Zn8c	HEX. HEAD SCREW M12x40 8.8	
38	PN-M-82175	2	Nakrętka samozab. M12 8-B-Fe/Zn8c	LOCK NUT M12 8	
39	8245-511-006-306	1	Przekładnia doprowadzająca	PRIMARY GEAR	
40	8245-511-006-408	1	Walek przedni kpl.	DRIVE SHAFT	
41	5511/006-06-005	1	Pierścień	RING	
42	PN-M-82316	2	Wkręt dociskowy M10x16-8.8-Fe/Zn8c	HEX. HEAD SCREW M10x16 8.8	
WYPOSAŻENIE SERWISOWE:					
43	5511/040-00-000	1	Wybijak kpl.		
44	5511/040-00-010	1	Pret spaw.	WELD ROD	
45	5511/040-00-001	1	Młot	HAMMER	
46	PN-M-82144	1	Nakrętka M12-8-I Zn	NUT M12	



NR POZ. POS. NO.	SYMBOL KTM PIECE NO.	ILOŚĆ QNTY	NAZWA CZĘŚCI	DESCRIPTION	NR MASZINY MACHINE NUMBER
C001 OŚ KÓŁ JEZDNYCH / WHEEL ASSEMBLY					
2	8245-511-002-035	1	Oś spawana	AXLE	
3	PN-M-82101	6	Śruba M14x65-8.8-B-Fe/Zn8c	HEX. HEAD SCREW M12x40-8.8	
4	PN-M-82105	2	Śruba M14x35-8.8-B-Fe/Zn8c	HEX. HEAD SCREW M12x35-8.8	
5	PN-M-82175	12	Nakrętka samozab .M14-8-B-Fe/Zn8c	LOCK NUT M12-8	
6	PN-M-82005	6	Podkładka 15 Fe/Zn9	WASHER 13	
8	8245-511-002-302	1	Półoś prawa 2 spawana	AXLE JOURNAL	
9	PN-M-86964	2	Pierścień uszczeln. A45x80x10	PACKING RING A45x80x10	
11	PN-M-82148	2	Nakrętka koronowa ZM20-8-A	CASTELLATED NUT ZM20-8-A	
12	PN-M-82001	3	Zawlecza S-Zn 4x50	SPLIT PIN S-Zn 4x50	
13	PN-M-85111	2	Pierścień osadczy spr. W55	CIRCLIP W55	
15	PN-M-86100	2	Łożysko kulkowe 6208	BALL BEARING 6208	
16	PN-M-86100	2	Łożysko kulkowe 6006	BALL BEARING 6006	
17	8245-511-002-140	1	Koło jezdne	OUTER COVER	
17.1	8245-511-002-076	1	Obręcz 4 1/2 Kx15 kpl	RIM 4 1/2 Kx15 kpl	
17.2	PN-C-94300/078	1	Dętka 185-15	INNER TUBE 185-15	
17.3	PN-C-94300/050	1	Opona 195R15C	TYRE 185R15C	
19	8245-511-002-165	2	Pokrywa	COVERING PLATE	
20	PN-M-82005	2	Podkładka okrągła 21	SPACER 21	
21	PN-S-91240/62	10	Nakrętka C M14x1,5x18/60-8 Fe/Zn	NUT M14x1,5	
22	8245-511-002-109	10	Śruba radełkowana	PIN	
23	8245-511-002-282	1	Półoś prawa 2 kpl.	RIGHT AXLE KOMPLETE	
24	8245-511-002-330	1	Półoś lewa 2 spawana	WHEEL STUD	
25	8245-511-002-328	2	Piasta koła lewa 1	WHEEL HUB	
26	PN-M-82101	4	Śruba M12x45 8.8-B-Fe/Zn8c	HEX. HEAD SCREW M12x45 8.8	
27	8245-511-002-193	1	Koło jezdne	OUTER COVER	
27.1	8245-511-002-180	1	Obręcz 9.00-15.3 kpl	RIM 9.00-15.3 kpl	
27.2	PN-C-94300/078	1	Dętka 10.0/75-15.3	INNER TUBE 10.0/75-15.3	
27.3	PN-C-94300.052	1	Opona 10.0/75-15.3	TYRE 10.0/75-15.3	
28	8245-511-002-022	1	Płyta pośrednia	MIDDLE PLATE	
29	8245-511-002-315	1	Półoś lewa 2 kpl.	LEFT AXLE KOMPLETE	
30	5511/002-00-001	6	Tulejka	BEARING BUSH	
31	PN-M-82175	2	Nakrętka samozab .M8-8-B-Fe/Zn8c	LOCK NUT M8-8	
32	PN-M-82105	2	Śruba M8x25-8.8-B-Fe/Zn8c	HEX. HEAD SCREW M8x25-8.8	

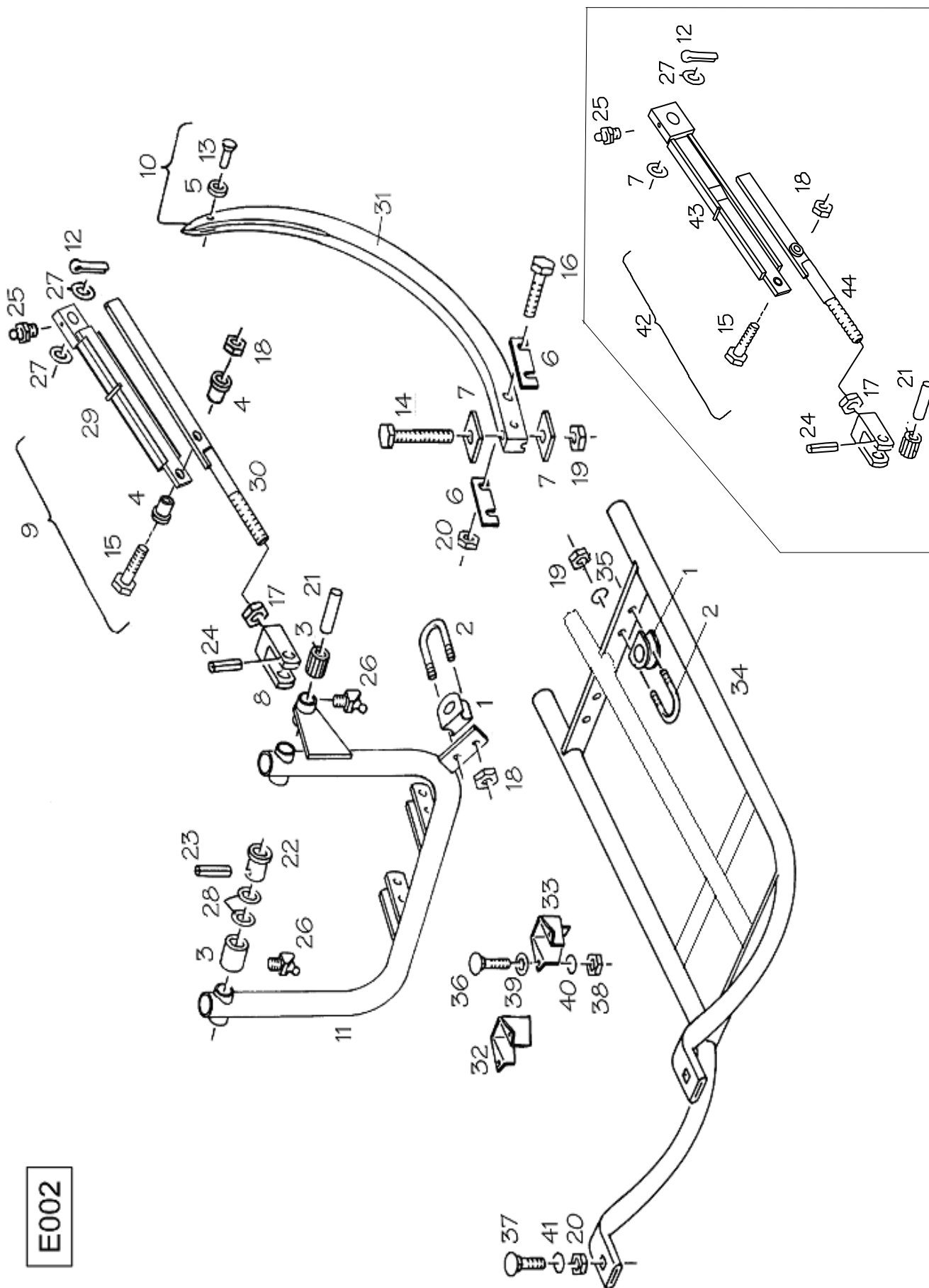


NR POZ. POS.NO.	SYMBOL KTM PIECE NO.	ILOŚĆ QNTY	NAZWA CZĘŚCI	DESCRIPTION	NR MASZINY MACHINE NUMBER
E001 STÓŁ UKŁADU WIĄZANIA / KNOTTER TABLE					
1	8245-511-007-799	1	Stół układu wiąz. I kpl.	TABLE	
2	8245-511-007-014	6	Rolla amortyzacyjna	RUBBER ROLL	
3	8245-511-007-465	3	Sworzeń	PIN	
4	8245-511-007-055	3	Tulejka dystansowa	TUBE	
6	8245-511-007-363	1	Stół wiążący spawany	TABLE	
7	8245-511-007-628	2	Przetyczka	FIXING PIN	
8	PN-M-82406	6	Śruba M10x25-8.8 Fe/Zn8c	SAUCER HEAD SCREW M10x25-8.8	
9	PN-M-82105	5	Śruba M8x25-8.8-B Fe/Zn8c	HEX. HEAD SCREW M8x25-8.8	
10	PN-M-82101	4	Śruba M10x40-8.8-B Fe/Zn8c	HEX. HEAD SCREW M10x40-8.8	
11	PN-M-82175	5	Nakrętka sam. R M8-8-B Fe/Zn	LOCK NUT R M8-8	
12	PN-M-82175	9	Nakrętka sam. R M10-8-B Fe/Zn	LOCK NUT R M10-8	
13	PN-M-86002	1	Smarownicza M8x1 H	GREASE NIPPLE M8x1 H	
14	PN-M-82005	11	Podkładka 8.4 Fe/Zn9	WASHER 8.4	
15	8245-511-007-478	3	Sprężyna skrętna	TORSION SPRING	
18	8245-511-007-437	3	Zawlecza	SPRING CLIP	
19	8245-511-007-027	3	Trzymak zwrotny	LOCKER	
20	8245-511-007-083	2	Łącznik śrubowy	ADJUSTMENT PIECE	
21	8245-511-007-103	2	Łącznik	PULL ROD	
22	PN-M-82001	2	Zawlecza S-Zn 3,2x16	SPLIT PIN S-Zn 3,2x16	
23	8245-511-007-287	1	Wał sterujący spaw.	SHAFT	
24	PN-M-82144	2	Nakrętka M10-8-B-Fe/Zn8c	HEX. NUT M10-8	
25	8245-511-007-096	1	Sprężyna naciągowa	TENSION SPRING	
26	PN-M-82105	1	Śruba M10x30-8.8-B Fe/Zn8c	HEX. HEAD SCREW M10x30-8.8	
27	PN-M-82001	2	Zawlecza S-Zn 4x25	SPLIT PIN S-Zn 4x25	
28	8245-511-007-274	4	Podkładka 17x28x1,0	WASHER 17x28x1,0	
29	8245-511-008-158	1	Tulejka łożyskowa	BEARING BUSH	
31	PN-M-85023	2	Kołek sprężysty 3x20 Fe/Zn9	DOWEL PIN 3x20	
32	8245-511-005-094	1	Podkładka 11x30x5	WASHER 11x30x5	
33	PN-M-82406	2	Śruba M8x20 5.8-B-Fe/Zn8c	SCREW M8x20 5.8	
34	8245-511-007-350	2	Zasuwa sznurka spaw	LATCH	
35	8245-511-007-122	2	Korek gwintowany	THREADED PIECE	
36	8245-511-007-144	1	Podkładka 11x70x5,0	WASHER 11x70x5,0	
37	8245-511-007-030	1	Kątownik	ANGLE	
38	8245-511-007-310	2	Okładzina	CLUTCH LINING	
39	8245-511-007-290	1	Płytki hamulc.zewn.kpl.	BRAKE PLATE	
40	8245-511-007-322	1	Płytki hamulc.wewn.kpl.	BRAKE PLATE	
41	8245-511-007-157	1	Wał łączący	SHAFT	
42	8245-511-007-376	1	Tulejka łożyskowa	GREASING TUBE	
43	8245-511-007-160	1	Podkładka II	WASHER	
44	8245-511-007-205	1	Rurka smarownicza	GREASING TUBE	
45	8245-511-007-440	1	Piasta łożyska kpl.	BINDING BEARING	
46	8245-511-007-218	1	Pierścień	RING	
47	8245-511-007-411	2	Tulejka łożyskowa	BEARING BUSH	
48	8245-511-007-348	1	Tarcza hamulcowa spaw.	BRAKE DRUM	
49	8245-511-007-391	2	Obudowa łożyska kpl.	FLANGED BEARING	
50	PN-M-82016	1	Podkładka 30 Fe/Zn5	LOCKING PLATE 30	
51	PN-M-85111	1	Pierścień osadczy spręż. Z35	CIRCLIP Z35	
52	PN-M-82302	3	Śruba M8x20 5.8-B-Fe/Zn8c	SOCKET H.CAP SCREW M8x20 5.8	



E001

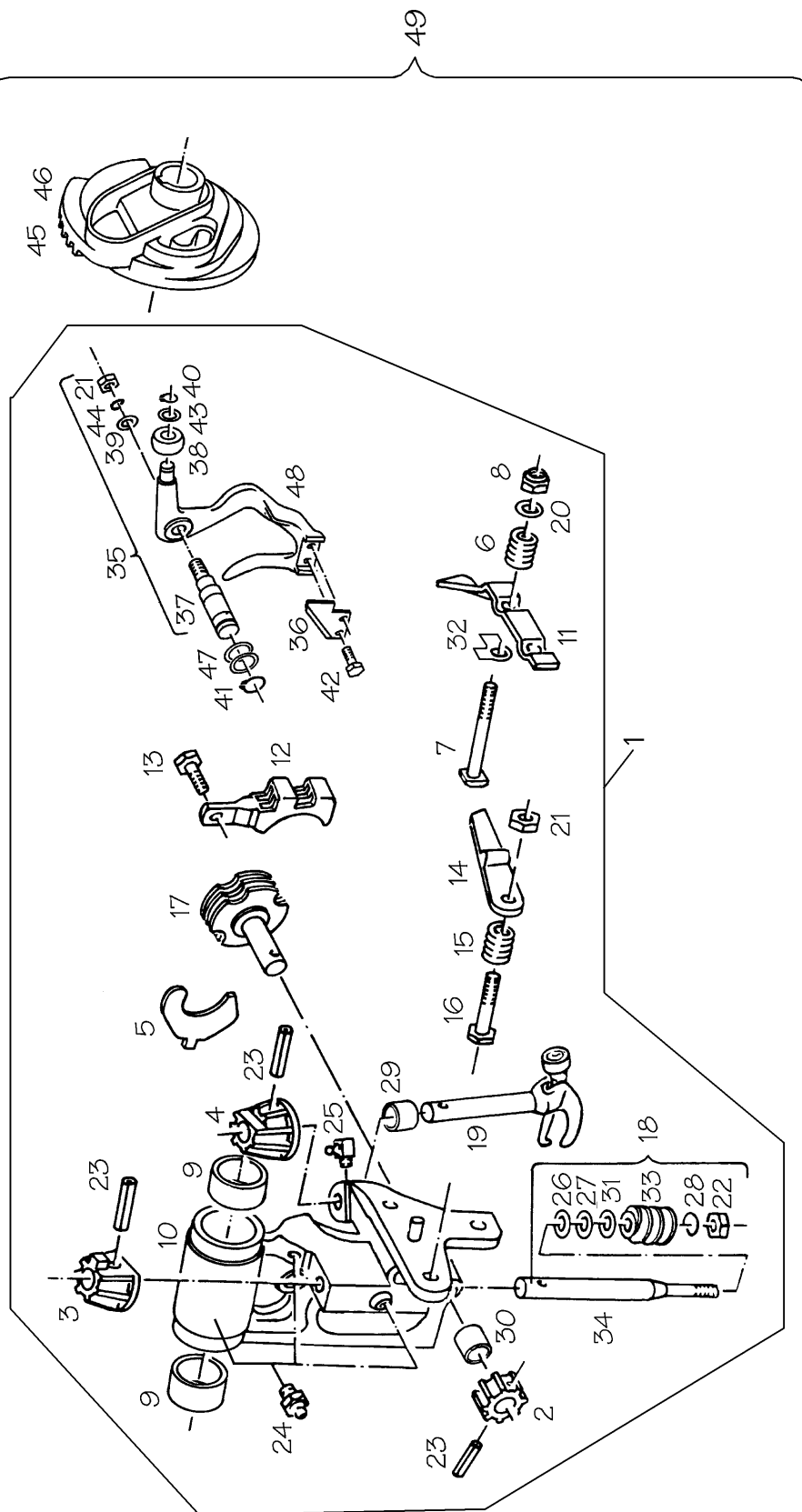
NR POZ. POS. NO.	SYMBOL KTM PIECE NO.	ILOŚĆ QNTY	NAZWA CZĘŚCI	DESCRIPTION	NR MASZYNY MACHINE NUMBER
E001 STÓŁ UKŁADU WIĄZANIA / KNOTTER TABLE					
53	8245-511-007-980	3	Śruba specjalna	SOCKET H.CAP SCREW	
54	PN-M-82101	2	Śruba M10x60-8.8-B Fe/Zn8c	HEX. HEAD SCREW M10x60-8.8	
55	PN-M-82144	3	Nakrętka M8-8-B Fe/Zn8c	HEX. NUT M8-8	
56	PN-M-85005	1	Wpust pryzmatyczny A10x8x32	FITTING KEY A10x8x32	
57	PN-M-85005	2	Wpust pryzmatyczny A10x8x40	FITTING KEY A10x8x40	
58	PN-M-82976	6	Nit 4x10 Ms B	RIVET 4x10 Ms B	
59	PN-M-86478	1	Nakrętka łożyskowa M30x1,5	GROOVED NUT M30x1,5	
60	PN-M-86002	1	Smarowniczką M6x1 H	GREASE NIPPLE M6x1 H	
61	8245-511-007-246	4	Podkładka 35x45x0,1	SPACER 35x45x0,1	
61.1	8245-511-007-233	2	Podkładka 35x45x0,3	SPACER 35x45x0,3	
61.2	8245-511-007-220	9	Podkładka 35x45x1,0	SPACER 35x45x1,0	
62	8245-511-007-259	4	Podkładka 35x45x2,5	WASHER 35x45x2,5	
63	8245-511-007-116	2	Sprężyna	COMPRESSION SPRING	
64	PN-M-82005	2	Podkładka 10,5 Fe/Zn9	WASHER 10,5	
65	8245-511-007-409	1	Piasta łożyska	HUB	
66	8245-511-007-389	1	Obudowa łożyska spawana	FLANGED BEARING	
67	8245-511-007-307	1	Płytkę hamulcową zewnętrzną	BROKE PLATE- OUTSIDE	
68	8245-511-007-335	1	Płytkę hamulcową wewnętrzną	BROKE PLATE- INSIDE	
69	PN-M-82148	2	Nakrętka koronk. M10-8.8-B Fe/Zn8c	CASTELLATED NUT M10-8	
70	PN-M-82001	2	Zawleczką S-Zn 2x32	SPLIT PIN S-Zn 2x32	
71	5511/007-02-019	2	Podkładka 35x55x2,5	WASHER 35x55x2,5	



E002

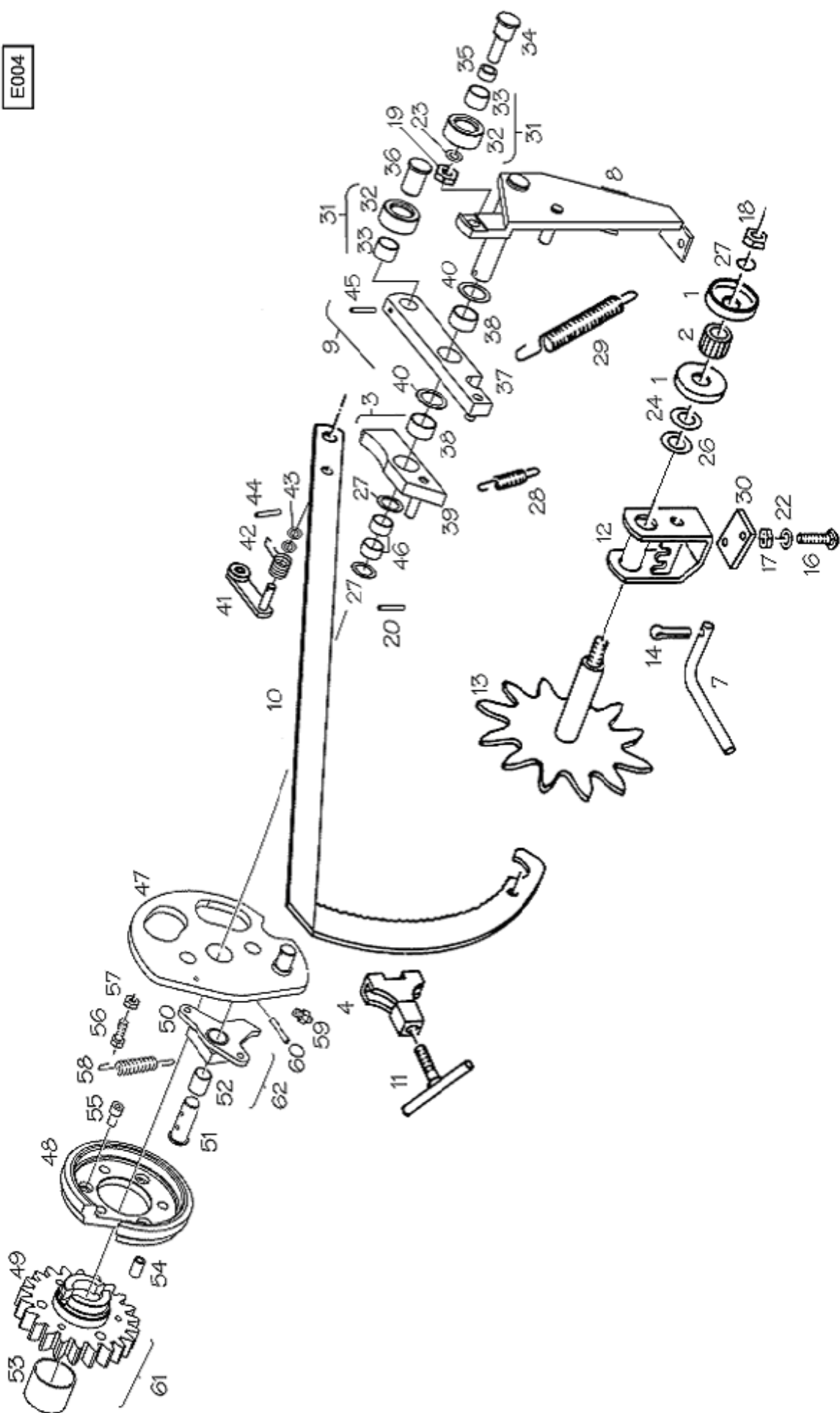
NR POZ. POS.NO.	SYMBOL KTM PIECE NO.	ILOŚĆ QNTY	NAZWA CZĘŚCI	DESCRIPTION	NR MASZINY MACHINE NUMBER
E002 IGŁA WIĄŻĄCA / BINDING NEEDLE					
1	8245-511-003-270	4	Przelotka porcelanowa	PORCELAIN RING	
2	8245-511-003-283	4	Jarzmo	SCREW	
3	8245-511-007-068	3	Tulejka	BEARING BUSH	
4	8245-511-007-480	2	Tulejka	BEARING BUSH	
5	8245-511-207-574	2	Rollka	ROLLER	
6	8245-511-007-539	4	Wkładka	SPACER	
7	8245-511-007-526	4	Płytki	CLIP	
8	8245-511-007-070	1	Widelki spawane	FORK	
9	8245-511-007-513	1	Łącznik kpl.	PULL ROD	
10	8245-511-007-582	2	Igła wiążąca kpl.	BINDING NEEDLE	
11	8245-511-007-541	1	Rura pałaka spawana	NEEDLE SHAFT	
12	PN-M-82001	1	Zawlecza S-Zn 4x32	SPLIT PIN S-Zn 4x32	
13	PN-M-85023	2	Kotek spr. 8x20	DOWEL PIN 8x20	
14	PN-M-82105	2	Śruba M8x65-8.8-B Fe/Zn8c	THREADED PIN M8x65-8.8	
15	PN-M-82105	1	Śruba M6x30-8.8-B Fe/Zn8c	HEX HEAD SCREW M6x30-8.8	
16	PN-M-82101	4	Śruba M10x50-8.8-B Fe/Zn8c	HEX. HEAD SCREW M10x50-8.8	
17	PN-M-82144	1	Nakrętka M20-8-B Fe/Zn8c	HEX. NUT M20-8	
18	PN-M-82175	4	Nakrętka samozab. M6-8-B Fe/Zn	LOCK NUT M6-8	
19	PN-M-82175	6	Nakrętka samozab. M8-8-B Fe/Zn	LOCK NUT M8-8	
20	PN-M-82175	6	Nakrętka samozab. M10-8-B Fe/Zn	LOCK NUT M10-8	
21	8245-511-007-760	1	Sworzeń 20x50	PIN 20x50	
22	8245-511-007-773	2	Sworzeń 20x90	PIN 20x90	
23	PN-M-85023	4	Kotek sprężysty 5x28 Fe/Zn9	DOWEL PIN 5x28	
24	PN-M-85023	2	Kotek sprężysty 5x40 Fe/Zn9	DOWEL PIN 5x40	
25	PN-M-86002	1	Smarownicza M6x1 H	GREASE NIPPLE M6x1 H	
26	PN-M-86003	3	Smarownicza M8x1/45 H	GREASE NIPPLE M8x1/45 H	
27	8245-511-013-164	2	Podkładka 21x32x1,0	WASHER 21x32x1,0	
28	8245-511-007-786	4	Podkładka 21x32x1,5	WASHER/DISC/PLATE 21x32x1,5	
29	8245-511-107-493	1	Łącznik spawany I	PULL ROD	
30	8245-511-107-500	1	Łącznik spawany II	PULL ROD	
31	8245-511-207-561	1	Igła wiążąca	BIND NEEDLE	
32	8245-511-009-098	1	Ostona lewa	GUARD	
33	8245-511-009-105	1	Ostona prawa	GUARD	
34	8245-511-009-146	1	Pałak ochronny	PROTECTING YOKE	
35	PN-M-82005	4	Podkładka 6.4 Fe/Zn9	WASHER 6.4	
36	PN-M-82406	4	Śruba M6x16-5.8 Fe/Zn8c	SAUCER HEAD SCREW M6x16-5.8	
37	PN-M-82406	2	Śruba M10x25-5.8 Fe/Zn8c	SAUCER HEAD SCREW M10x25-5.8	
38	PN-M-82144	4	Nakrętka M6-8-B Fe/Zn8c	HEX.NUT M6-8	
39	PN-M-82030	4	Podkładka okrągła 6.5 Fe/Zn9	WASHER 6.5	
40	PN-M-82008	4	Podkładka spr. 6.1 Fe/Zn9	SPRING WASHER 6.1	
41	PN-M-82005	2	Podkładka 10.5 Fe/Zn9	SPRING WASHER 10.5	
42	5511/107-07-000	1	Łącznik kpl.	PULL ROD	
43	8245-511-107-011	1	Łącznik spawany I	PULL ROD	
44	8245-511-107-024	1	Łącznik spawany II	PULL ROD	

E003

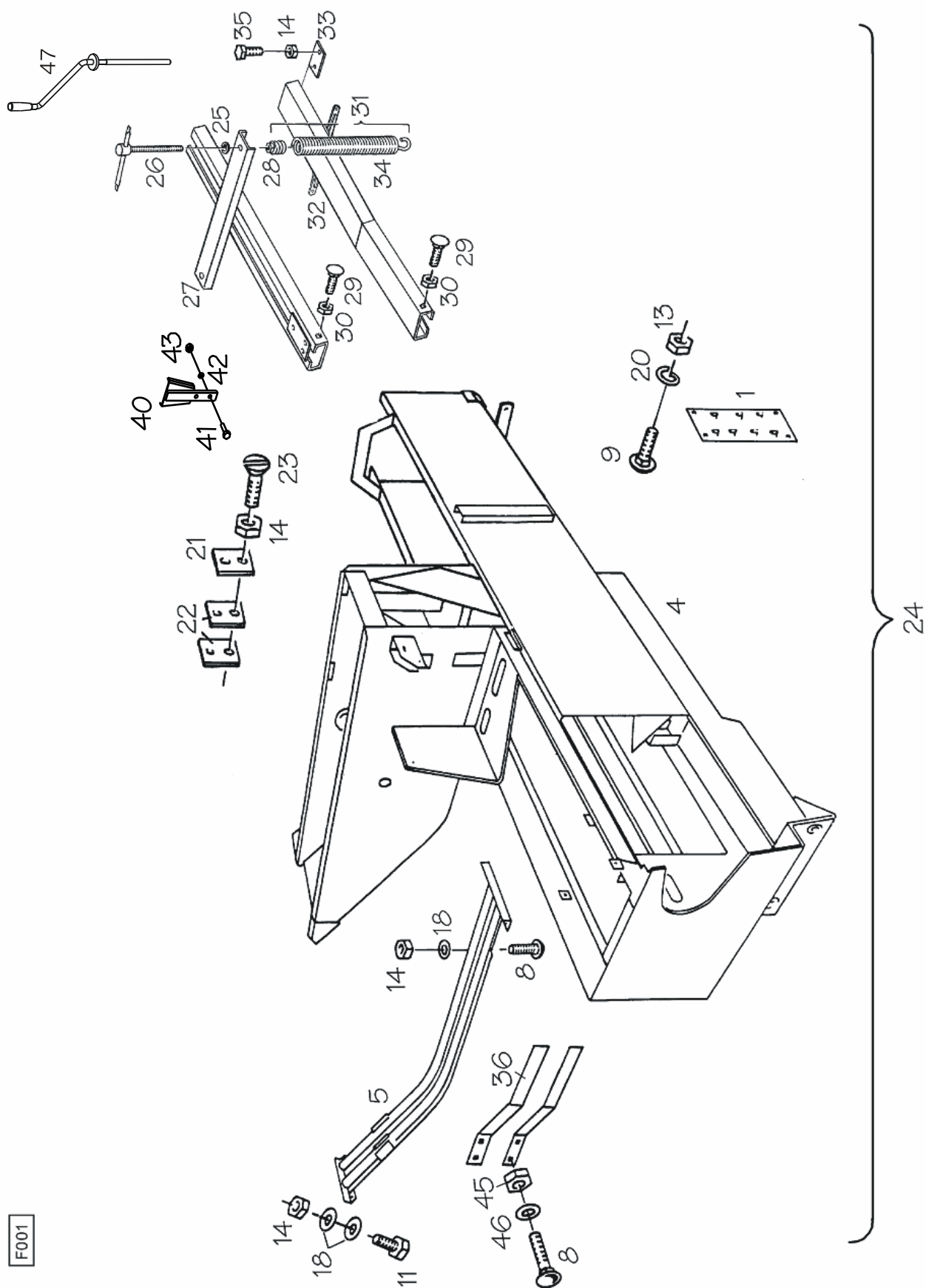


NR POZ. POS.NO.	SYMBOL KTM PIECE NO.	ILOŚĆ QNTY	NAZWA CZĘŚCI	DESCRIPTION	NR MASZINY MACHINE NUMBER
E003 APARAT WIĄŻĄCY / TWINE KNOTTING ASSY					
1	8245-511-007-424	2	Aparat wiążący kpl.	KNOTTING APPARATUS	
2	8245-511-070-015	1	Koło ślimakowe z=8	DRIVING PINION z=8	
3	8245-511-070-028	1	Koło stożkowe I	DRIVING PINION	
4	8245-511-070-030	1	Koło stożkowe II	DRIVING PINION	
5	8245-511-070-043	2	Oczyszczacz sznurka	CLEANING DISC	
6	8245-511-070-056	1	Sprężyna I	COMPRESSION SPRING	
7	8245-511-070-069	1	Śruba specjalna I	SCREW/BOLT	
8	PN-M-82175	1	Nakrętka samozab.M10-8-B Fe/Zn8c	LOCK NUT M10-8	
9	8245-511-070-071	2	Tulejka łożyskowa I	GREASE BUSH	
10	8245-511-070-084	2	Rama aparatu	KNOTTER SUPPORT	
11	8245-511-070-097	1	Zamykacz	JUNCTION PLATE	
12	8245-511-070-104	1	Dociskacz sznurka	SUPPORT	
13	8245-511-070-117	1	Śruba specjalna II	HEX HEAD SCREW	
14	8245-511-070-120	1	Dźwignia	TIPPING LEVER	
15	8245-511-070-132	1	Sprężyna II	COMPRESSION SPRING	
16	8245-511-070-145	1	Śruba specjalna III	HEX.HEAD SCREW	
17	8245-511-070-158	1	Trzymak sznurka	DRIVER	
18	8245-511-070-160	1	Walek ślimaka kpl.	SPIRAL SHAFT	
19	8245-511-070-173	1	Palec supłacza	KNOTTER HOOK	
20	PN-M-82006	1	Podkładka 6.4 Fe/Zn9	WASHER 6.4	
21	PN-M-82144	2	Nakrętka M10-8-B Fe/Zn8c	HEX. NUT M10-8	
22	8245-511-070-186	1	Nakrętka specjalna	HEX. NUT	
23	PN-M-85023	3	Kolek sprężysty 5x22 Fe/Zn9	DOWEL PIN 5x22	
24	PN-M-86002	3	Smarowniczk St M8x1	GREASE NIPPLE St M8x1	
25	PN-M-86003	1	Smarowniczk St M8x1/90	GREASE NIPPLE St M8x1/90	
26	8245-511-070-199	1	Podkładka 15x21x0,2	SPACER 15x21x0,2	
27	8245-511-070-206	4	Podkładka 15x21x0,5	SPACER 15x21x0,5	
28	PN-M-82008	1	Podkładka spr. Z 6.1 Fe/Zn9	SPRING WASHER Z 6.1	
29	8245-511-070-219	1	Tulejka łożyskowa II	GREASE BUSH	
30	8245-511-070-221	1	Tulejka łożyskowa III	GREASE BUSH	
31	8245-511-070-234	2	Podkładka 15x21x1	SPACER 15x21x1	
32	PN-M-82022	1	Podkładka 8.4 Fe/Zn9	SPACER 8.4	
33	8245-511-070-247	1	Ślimak	SPIRAL	
34	8245-511-070-250	1	Walek ślimaka	SPIRAL SHAFT	
35	8245-511-070-262	1	Dźwignia noża kpl.	LEVER	
36	8245-511-070-275	1	Nóż	KNIFE	
37	8245-511-070-288	1	Sworzeń	PIN	
38	8245-511-070-290	1	Rolka	ROLLER	
39	PN-M-82005	1	Podkładka 10.5 Fe/Zn9	WASHER 10.5	
40	PN-M-85111	1	Pierścień osadczy spręż. Z14	CIRCLIP Z14	
41	PN-M-85111	1	Pierścień osadczy spręż. Z19	CIRCLIP Z19	
42	PN-M-82105	2	Śruba M4x10-8.8-B Fe/Zn8c	HEX. HEAD SCREW M4x10-8.8	
43	8245-511-070-234	2	Podkładka 15x21x1	SPACER	
44	PN-M-82008	1	Podkładka spr. Z 10.2 Fe/Zn9	SPRING WASHER Z 10.2	
45	8245-511-007-185	1	Piasta aparatu wiąż. pr.	KNOTTER DISC	
46	8245-511-007-172	1	Piasta aparatu wiąż. lewa	KNOTTER DISC	
47	8245-511-070-308	1	Podkładka 20x25x0.2	SPACER 20x25x0.2	
47.1	8245-511-070-310	2	Podkładka 20x25x0.5	SPACER 20x25x0.5	
48	8245-511-070-323	1	Dźwignia noża	LEVER	
49	8245-511-007-806	1	Aparaty wiążące-komplet	KNOTTING APPARATUS-SET	

E004

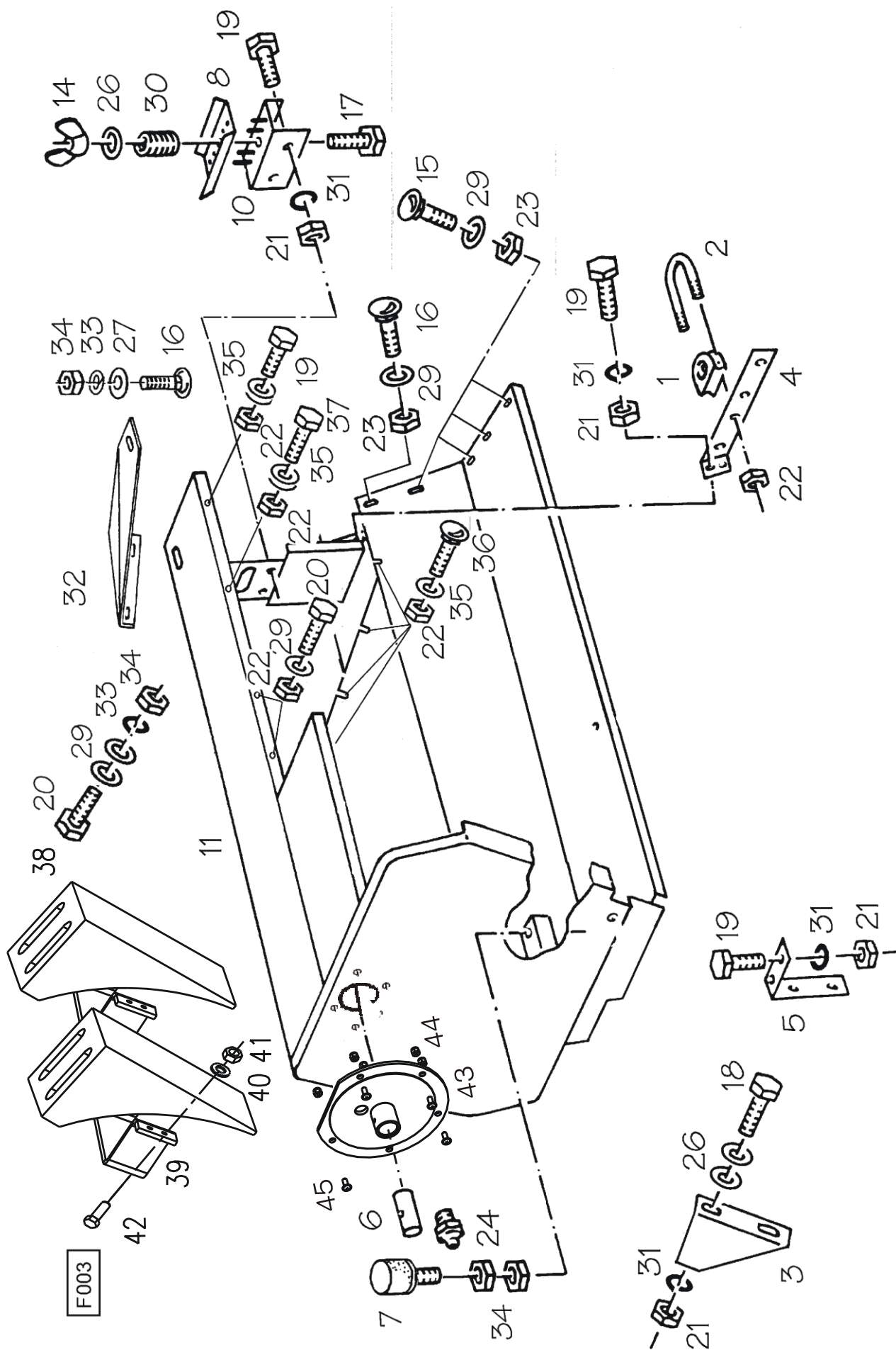


NR POZ. POS.NO.	SYMBOL KTM PIECE NO.	ILOŚĆ QNTY	NAZWA CZĘŚCI	DESCRIPTION	NR MASZINY MACHINE NUMBER
E004 WYŁĄCZNIK APARATÓW WIĄŻĄCYCH / ENGAGING AND DISENGAGING PARTS					
1	8245-511-008-160	2	Krażek prowadzący	WASHER	
2	8245-511-008-173	1	Pierścień ząbkowany	CLAMP	
3	8245-511-007-671	1	Zapadka przełączaj. kpl.	CATCH	
4	8245-511-008-084	1	Zacisk	CLAMP	
7	8245-511-008-145	1	Dźwignia blokująca	LOCKING BOLT	
8	8245-511-007-684	1	Dźwignia przełączaj. spaw	CONTROL LEVER	
9	8245-511-007-717	1	Dźwignia zatrzym. kpl.	LEVER	
10	8245-511-008-117	1	Drażek sterown. spaw.	SLOTTED ARM	
11	8245-511-008-120	1	Śruba dociskowa spaw.	THUMB SCREW	
12	8245-511-108-183	1	Konsola spawana	SUPPORT	
13	8245-511-008-199	1	Gwiazda odmierz. spaw.	SHAFT	
14	PN-M-82001	1	Zawlecзка S-Zn 3,2x16	SPLIT PIN S-Zn 3,2x16	
16	PN-M-82406	2	Śruba M10x35-5.8 Fe/Zn8c	SAUCER HEAD SCREW M10x35-5.8	
17	PN-M-82175	2	Nakrętka sam. M10-8-B Fe/Zn8c	HEX. NUT M10-8	
18	PN-M-82144	2	Nakrętka M10-8-B Fe/Zn8c	HEX.NUT M10-8	
19	PN-M-82175	1	Nakrętka sam. R M12-8-B Fe/Zn8c	LOCK NUT R M12-8	
20	PN-M-85023	1	Kołek sprężysty 5x30 Fe/Zn9	DOWEL PIN 5x30	
22	PN-M-82005	2	Podkładka 10,5 Fe/Zn9	WASHER 10,5	
23	8245-511-006-449	1	Podkładka 13x28x2,0	WASHER 13x28x2,0	
24	8245-511-007-274	3	Podkładka 17x28x1,0	WASHER 17x28x1,0	
26	PN-M-82005	2	Podkładka 17 Fe/Zn9	WASHER 17	
27	8245-511-007-745	2	Podkładka 20x28x1,0	WASHER 20x28x1,0	
28	8245-511-007-570	1	Sprężyna	SPRING	
29	8245-511-007-096	1	Sprężyna naciągowa	TENSION SPRING	
30	8245-511-008-015	1	Płytką	PLATE	
31	8245-511-008-056	2	Rolka włączająca kpl.	ROLLER	
32	8245-511-008-069	2	Rolka włączająca	ROLLER	
33	8245-511-008-071	2	Tulejka 20x23x15	BEARING BUSH 20x23x15	
34	8245-511-008-028	1	Oś rolki	AXLE	
35	8245-511-008-030	1	Tulejka dystansowa	BUSH	
36	8245-511-007-697	1	Sworzeń rolki	PIN	
37	8245-511-007-704	1	Dźwignia zatrzym. spaw.	LOCKING ARM	
38	8245-511-007-656	2	Tulejka 25x28x15	BEARING BUSH 25x28x15	
39	8245-511-007-669	1	Zapadka przełączaj.spaw.	CATCH	
40	8245-036-010-120	2	Podkładka 25x35x1,0	WASHER 25x15x1,0	
41	8245-511-008-132	1	Dźwignia sterująca spaw.	CONTROL LEVER	
42	8245-511-008-097	1	Sprężyna 2,5/26/21	SPRING 2,5/26/21	
43	8245-511-008-104	3	Podkładka 12,5x17x1	WASHER 12,5x17x1	
44	PN-M-85023	1	Kołek sprężysty 4x20 Fe/Zn9	DOWEL PIN 4x20	
45	PN-M-85023	1	Kołek sprężysty 5x40 Fe/Zn9	DOWEL PIN 5x40	
46	8245-511-007-042	2	Tulejka 20x23x20	BEARING BUSH 20x23x20	
47	8245-511-007-643	1	Tarcza przełącz. spaw.II	SHIELD DISK	
48	8245-511-007-131	1	Koło zapadkowe	RATCHET-WHEEL	
49	8245-511-007-720	1	Koło sterujące Z=22	STEERING WHEEL Z=22	
50	8245-511-007-630	1	Ząb zapadki spawany	CATCH	
51	8245-511-007-595	1	Sworzeń	PIN	
52	8245-511-007-602	1	Tulejka 20x23x25	BEARING BUSH 20x23x25	
53	8245-511-007-992	1	Tulejka 50x55x40	BEARING BUSH 50x55x40	
54	PN-M-85023	3	Kołek sprężysty 13x22 Fe/Zn9	DOWEL PIN 13x22	
55	8245-511-007-980	3	Śruba specjalna	SCREW	
56	PN-M-82105	1	Śruba M8x30-8.8-B Fe/Zn8c	HEX. HEAD SCREW M8x30-8.8	
57	PN-M-82144	1	Nakrętka M8-8-B-Fe/Zn8c	HEX.NUT M8-8	
58	8245-511-007-570	1	Sprężyna	SPRING	
59	PN-M-86003	1	Smarowniczką M8x1/45 H	GREASE NIPPLE M8x1/45 H	
60	PN-M-85023	1	Kołek sprężysty 6x40 Fe/Zn9	DOWEL PIN 6x40	
61	8245-511-007-732	1	Koło sterujące kpl.	CAM DISC	
62	8245-511-007-615	1	Ząb zapadki kpl.	CATCH	

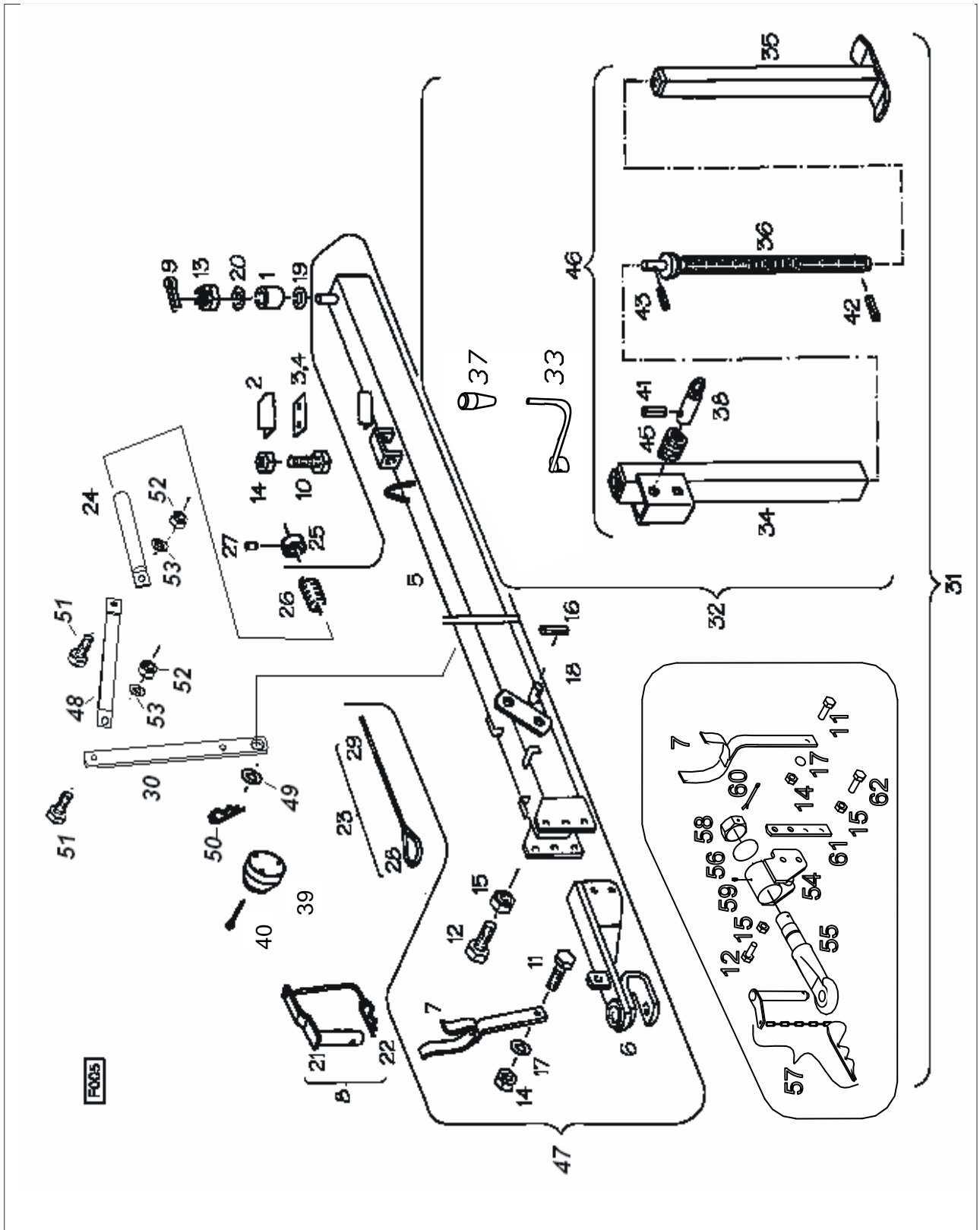


F001

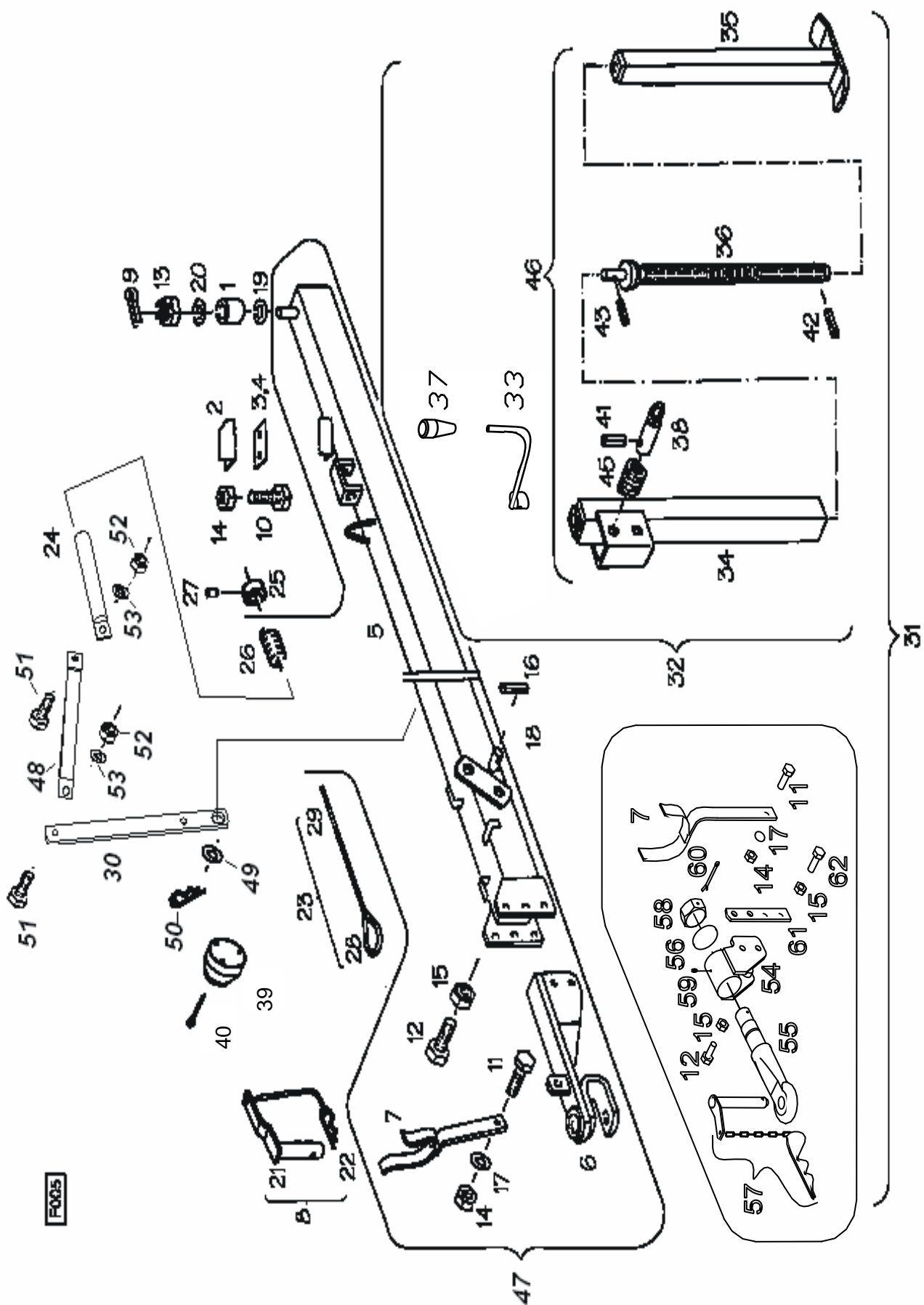
NR POZ. POS.NO.	SYMBOL KTM PIECE NO.	ILOŚĆ QNTY	NAZWA CZĘŚCI	DESCRIPTION	NR MASZYNY MACHINE NUMBER
F001 KANAŁ PRASUJĄCY / PRESS CHAMBER					
1	8245-511-000-204	2	Błacha oporowa	COMB	
4	8245-511-001-110	1	Kanał spaw.	TUNNEL	
5	8245-511-001-090	1	Prowadnica spaw.	GUIDE SHEET	
8	PN-M-82406	7	Śruba M8x20-8.8 Fe/Zn8c	SAUCER HEAD SCREW M8x20-8.8	
9	8245-511-000-033	4	Śruba podsadzana M8x20	SAUCER HEAD SCREW M8x20	
11	PN-M-82105	3	Śruba M8x25-8.8-B Fe/Zn8c	HEX. HEAD SCREW M8x25-8.8	
13	PN-M-82144	8	Nakrętka M8-8-B Fe/Zn8c	HEX. NUT M8-8-B	
14	PN-M-82175	10	Nakrętka samozab.M8-8 Fe/Zn8c	LOCK NUT M8-8	
18	8245-511-001-075	9	Podkładka 8,4x25x3,0	WASHER 8,4x25x3,0	
20	PN-M-82008	8	Podkładka spręż. 8,2 Fe/Zn9	SPRING WASHER 8,2	
21	8245-511-001-034	1	Płytką oporowa	THRUST PLATE	
22	8245-511-001-047	1	Podkładka I	SHIM	
22.1	8245-511-001-050	1	Podkładka I	SHIM	
23	DIN7991	2	Śruba M8x30	COUNTERSUNK SCREW M8x30	
24	8245-511-001-006	1	Kanał prasujący kpl.	PRESS CHANNEL	
25	8245-511-001-021	2	Podkładka	WASHER	
26	8245-511-001-151	2	Pokrętło kpl.	SPINDLE	
27	8245-511-001-088	1	Nośnica spaw. I	RAIL	
28	8245-511-001-136	2	Nakrętka sprężyny	SPINDLE NUT	
29	8245-511-001-019	4	Śruba M12	SAUCER HEAD SCREW M12	
30	PN-M-82175	2	Nakrętka sam. M12-8-B Fe/Zn8c	LOCK NUT M12-8	
31	8245-511-001-123	2	Sprężyna kpl.	TENSION SPRING	
32	8245-511-001-108	1	Nośnica spaw. II	PULL RAIL	
33	5511/001-00-008	1	Podkładka III	SUPPORT PLATE	
34	8245-511-001-149	2	Sprężyna naciągowa	TENSION SPRING	
35	PN-M-82105	2	Śruba M8x20-8.8-B Fe/Zn8c	HEX. HEAD SCREW M8x20-8.8	
40	5511/001-02-900	1	Wspornik trójkąta kpl.	SUPPORT	
41	PN-M-82105	1	Śruba M6x20-8.8-B Fe/Zn8c	HEX. HEAD SCREW M6x20-8.8	
42	PN-M-82008	1	Podkładka spręż. 6,4 Fe/Zn9	SPRING WASHER 6,4	
43	PN-M-82144	1	Nakrętka M6-8-B Fe/Zn8c	HEX. NUT M6-8-B	
45	PN-M-82175	4	Nakrętka sam. R M8-8-B Fe/Zn8c	LOCK NUT R M8-8	
46	PN-M-82030	4	Podkładka 8.5 Fe/Zn9	WASHER 8.5	
47	5511/101-04-000	2	Pokrętło kpl.	SPINDLE	



NR POZ. POS. NO.	SYMBOL KTM PIECE NO.	ILOŚĆ QNTY	NAZWA CZĘŚCI	DESCRIPTION	NR MASZYNY MACHINE NUMBER
F003 STÓŁ PODAJĄCY / FEEDING TABLE					
1	8245-511-003-270	1	Przelotka porcelanowa	PORCELAIN RING	
2	8245-511-003-283	1	Jarzmo	SCREW	
3	8245-511-003-036	1	Ośłona łańcucha	CHAIN GUARD	
4	8245-511-003-268	1	Uchwyt	SUPPORT	
5	8245-511-003-023	1	Trzymak	SUPPORT	
6	8245-511-003-138	1	Panewka	BEARING BUSH	
7	8245-511-003-255	1	Zderzak	RUBBER BLOCK	
8	8245-511-003-207	1	Błacha naciskająca	THRUST SHEET	
10	8245-511-003-227	1	Napinacz sznurka spaw.	TWINE TENSIONER	
11	5511/103-00-100	1	Stół spawany	CHAMBER	
	8245-511-003-125				
	5511/103-00-100		Stół spawany	CHAMBER	
14	PN-M-82439	1	Nakrętka skrzydełkowa M6 Fe/Zn8c	WINGED NUT M6	
15	PN-M-82406	4	Śruba M8x20 5.8-B-Fe/Zn8c	TRUSS-HEAD SCREW M8x20 5.8	
16	PN-M-82406	2	Śruba M8x25 5.8-B-Fe/Zn8c	TRUSS-HEAD SCREW M8x25 5.8	
17	PN-M-82105	1	Śruba M6x55-8.8-B-Fe/Zn8c	HEX. HEAD SCREW M6x55-8.8	
18	PN-M-82105	2	Śruba M6x12 8.8-B-Fe/Zn8c	HEX. HEAD SCREW M6x12 8.8	
19	PN-M-82105	7	Śruba M6x16 8.8-B-Fe/Zn8c	HEX. HEAD SCREW M6x16 8.8	
20	PN-M-82105	3	Śruba M8x20 8.8-B-Fe/Zn8c	HEX. HEAD SCREW M8x20 8.8	
21	PN-M-82144	8	Nakrętka M6-8-Fe/Zn8c	HEX.NUT M6-8	
22	PN-M-82175	8	Nakrętka samozab. M6-8-Fe/Zn8c	LOCK NUT M6-8	
23	PN-M-82175	8	Nakrętka samozab. M8-8-Fe/Zn8c	LOCK NUT M8-8	
24	PN-M-86003	1	Smarowniczką St M8x1 /45	GREASE NIPPLE St M8x1 /45	
26	PN-M-82005	5	Podkładka 6,4 Fe/Zn9	WASHER/DISC/PLATE 6,4	
27	8245-511-001-075	1	Podkładka 8,4x25x3,0	WASHER 8,4x25x3,0	
29	PN-M-82005	9	Podkładka 8,4 Fe/Zn9	WASHER 8,4	
30	8245-511-003-214	1	Sprężyna	COMPRESSION SPRING	
31	PN-M-82008	8	Podkładka spr. 6,2 Fe/Zn9	SPRING WASHER 6,2	
32	8245-511-003-064	1	Błacha 1	SHEET	
33	PN-M-82008	2	Podkładka sprężysta 8.2 Fe/Zn9	SPRING WASHER 8.2	
34	PN-M-82144	2	Nakrętka M8-8-B-Fe/Zn8c	HEX. NUT M8-8	
35	8245-511-003-309	8	Podkładka 6,4x18x2,0	WASHER 6,4x18x2,0	
36	PN-M-82406	4	Śruba M8x16 5.8-B-Fe/Zn8c	TRUSS-HEAD SCREW M8x16 5.8	
37	PN-M-82105	1	Śruba M6x20 8.8-B-Fe/Zn8c	HEX. HEAD SCREW M6x20 8.8	
38		2	Klin	Taper key	
39		2	Uchwyt klina	Grip taper key	
40	PN-M-82006	8	Podkładka 10,5 Fe/Zn 8c	WASHER 8,4	
41	PN-M-82175	8	Nakrętka samozab M8-8-B Fe/Zn 8c	LOCK NUT M8-8	
42	PN-M-82406	8	Śruba M8x25-5,8 Fe/Zn 8c	TRUSS-HEAD SCREW M8x25 5.8	
43	5511/103-06-000	1	Pokrywa łożyskowa		
44	PN-M-82175	5	Nakrętka samozab M10-8-B Fe/Zn 8c	LOCK NUT M10-8	
45	5595/008-00-010	5	Śruba specjalna		

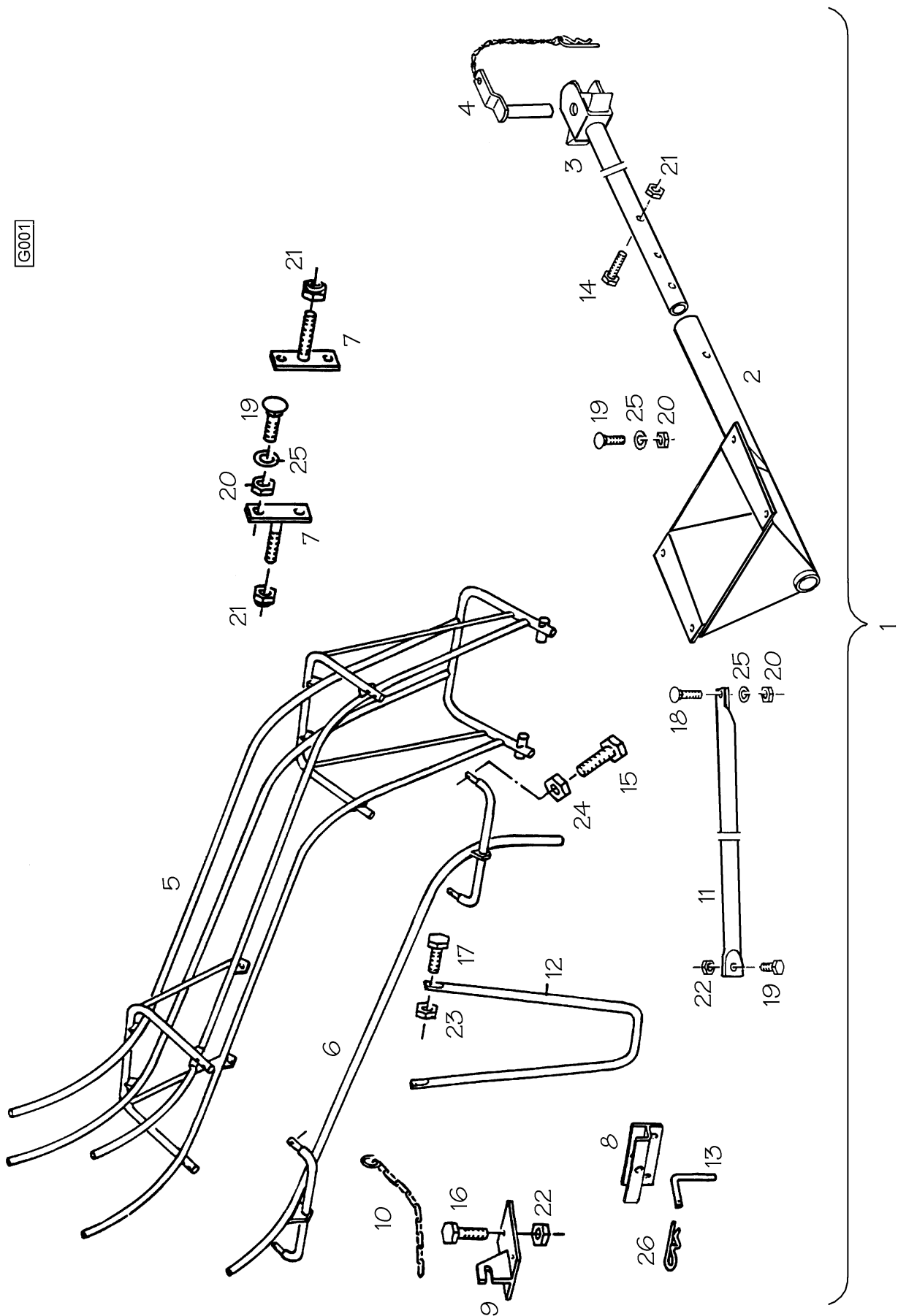


NR POZ. POS.NO.	SYMBOL KTM PIECE NO.	ILOŚĆ QNTY	NAZWA CZĘŚCI	DESCRIPTION	NR MASZINY MACHINE NUMBER
F005 DYSZEL / DRAWBAR					
1	8245-511-011-020	1	Tulejka	BUSH	
2	8245-511-011-045	1	Dociskacz	PRESSURE BAR	
3	8245-511-011-032	1	Przekładka	INTERMEDIATE SHEET	
4	8245-511-011-058	1	Przekładka pośrednia	INTERMEDIATE SHEET	
5	8245-511-011-190	1	Dyszel spawany	DRAWBAR	
6	8245-511-011-162	1	Zaczep spawany	PULL PIECE	
7	8245-511-011-175	1	Podpora wału	SUPPORT	
8	8245-511-011-073	1	Sworzeń dyszla kpl.	FIXING PIN	
9	PN-M-82001	1	Zawlecza S-Zn 6.3x55	SPLIT PIN S-Zn 6.3x55	
10	PN-M-82105	2	Śruba M12x30-8.8-B Fe/Zn8c	HEX. HEAD SCREW M12x30-8.8	
11	PN-M-82105	1	Śruba M12x35-8.8-B Fe/Zn8c	HEX. HEAD SCREW M12x35-8.8	
12	PN-M-82101	2	Śruba M16x55-8.8-B Fe/Zn8c	HEX.BOLT M16x55-8.8	
13	PN-M-82148	1	Nakrętka koron. M30x2-8-Fe/Zn	CASTELLATED NUT M30x2-8	
14	PN-M-82175	3	Nakrętka sam.M12-8-B-Fe/Zn8c	LOCK NUT M12-8	
15	PN-M-82175	4	Nakrętka sam. M16-8-Fe/Zn8c	LOCK NUT M16-8	
16	PN-M-85023	1	Kołek sprężysty 10x55	TIGHTENING PIN 10x55	
17	PN-M-82005	1	Podkładka okrągła 13	WASHER 13	
18	8245-511-011-150	2	Podkładka 50x36x1.5	WASHER 50x36x1.5	
19	8245-511-011-060	1	Podkładka 48x30x1.5	WASHER 48x30x1.5	
20	PN-M-82004	1	Podkładka 30.5	WASHER 30.5	
21	8245-511-011-099	1	Sworzeń spawany	CHAIN	
22	8245-511-011-086	1	Zawlecza sprężysta	SAFEN SPRING	
23	8245-511-011-325	1	Linka kpl.	PULL ROPE	
24	8245-511-011-188	1	Zatrask	PIN	
25	8245-511-011-300	1	Pierścień osadczy	ADJUSTING RING	
26	8245-511-011-147	1	Sprężyna zatrasku	COMPRESSION SPRING	
27	PN-M-82273	1	Wkręt dociskowy M8x12	SET SCREW M8x12	
28	8245-511-011-119	1	Ostonka	GUARD	
29	8245-511-011-121	1	Linka	CABLE	
30		1	Dźwignia spaw.	LEVER	
31	8245-511-011-017	1	Dyszel kpl.	DRAUGHT BAR	
32	5511/011-09-000	1	Podpora kpl.	SUPPORT	
33	5511/011-09-100	1	Korba podpory	HANDLE	
34	8245-511-011-264	1	Rura zewnętrzna spawana	OUTER TUBE	
35	8245-511-011-277	1	Rura wewnętrzna spawana	INNER TUBE	
36	8245-511-011-280	1	Śruba spawana	SPINDLE	
37	5511/101-04-001	1	Gałka	KNOB	
38	8245-511-011-292	1	Sworzeń podpory spawany	PIN	
39	PN-S-76055	1	Gniazdo parkowania	SOCKET	
40	PN-EN-ISO-7049	3	Wkręt samogwintujący ST 4.8x32	SCREW 4.8x32	
41	PN-M-85023	1	Kołek spr. 6x45 Fe/Zn9	DOWEL PIN 6x45	
42	PN-M-85023	1	Kołek spr. 6x24 Fe/Zn9	COLLET CHUCK 6x24	
43	PN-M-85023	1	Kołek sprężysty 8x30 Fe/Zn9	DOWEL PIN 8x30	
44					
45	8245-511-011-340	1	Sprężyna podpory	COMPRESSION SPRING	
46	8245-511-011-249	1	Podpora	SUPPORT	
47	8245-511-011-312	1	Dyszel	DRAUGHT BAR	
48		1	Dźwignia	LEVER	
49	PN-M-82105	2	Śruba M8x25-8.8-B-Fe/Zn	SCREW M8x25-8.8	
50	PN-M-82001	1	Zawlecza S Zn	SAFEN SPRING	
51	PN-M-82105	2	Śruba M8x25-8.8-B-Fe/Zn8c	HEX. HEAD SCREW M8x25-8.8	
52	PN-M-82175	2	Nakrętka samozab M8-B Fe/Zn8c	LOCK NUT M8-8	
53	PN-M-82005	2	Podkładka 8.4	WASHER 8.4	

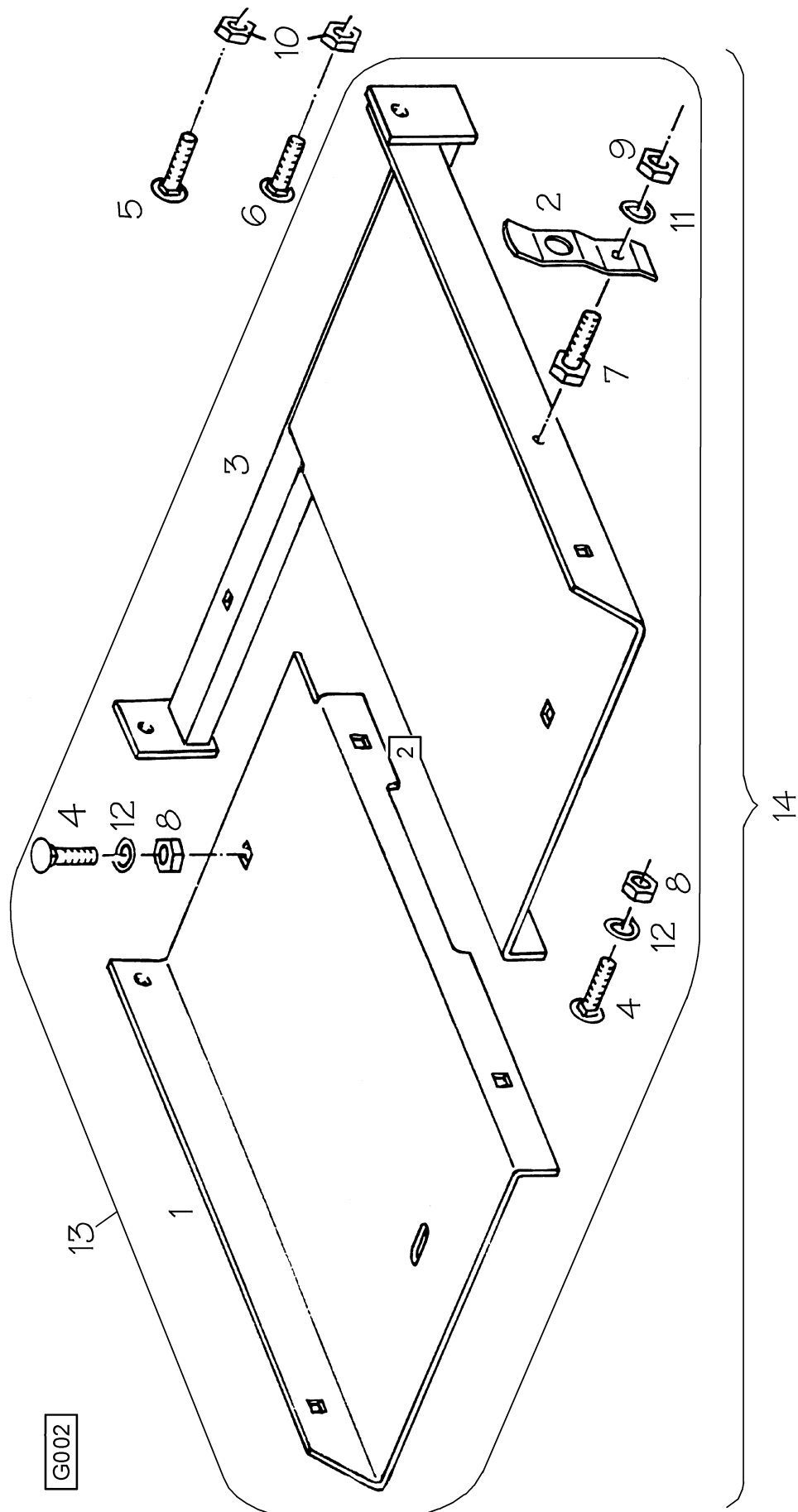


NR POZ. POS. NO.	SYMBOL KTM PIECE NO.	ILOŚĆ QNTY	NAZWA CZĘŚCI	DESCRIPTION	NR MASZINY MACHINE NUMBER
F005 DYSZEL / DRAWBAR					
54	5511/111-03-310	1	Uchwyt ucha tr.		
55	5511/111-03-320	1	Ucho 30C spaw.	PULL PIECE	
56	5511/111-03-301	1	Pierścień		
57	5511/111-03-330	1	Sworzeń 25x185 kpl.	FIXING PIN	
58	PN-M-82144	1	Nakrętka M42-Fe/Zn		
59	PN-M-86002	1	Smarowniczką M6		
60	PN-M-82001	1	Zawleczką S-Zn 6.3x80	SPLIT PIN S-Zn 6.3x80	
61	5511/111-03-001	1	Płytką podpory	SUPPORT PLATE	
62	PN-M-82101	2	Sruba M16x60-8.8-B-Fe/Zn8c	HEX. HEAD SCREW M16x60-8.8	

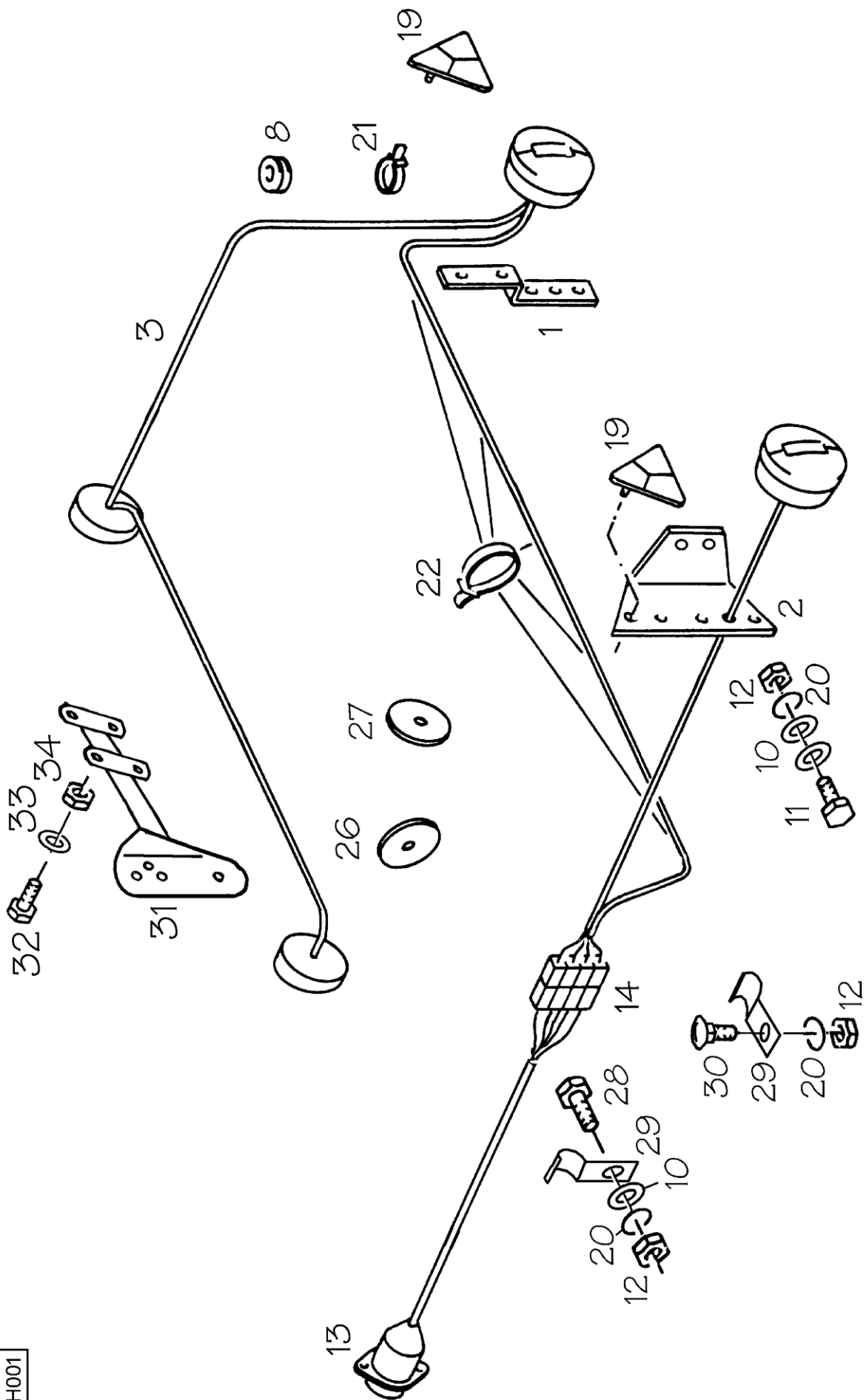
G001



NR POZ. POS.NO.	SYMBOL KTM PIECE NO.	ILOŚĆ QNTY	NAZWA CZĘŚCI	DESCRIPTION	NR MASZINY MACHINE NUMBER
G001 ŁADOWARKA KPL. – WYPOSAŻENIE DODATKOWE					
BALE CHUTE - EQUIPMENT ACCESSORIES					
1	8245-511-000-428		Ładowarka kpl.	BALE CHUTE	
2	8245-511-000-367	1	Kozioł zaczepu spaw.	TRAILER BRACKET	
3	8245-511-000-354	1	Zaczep spawany	TRACTION JAW	
4	8245-511-000-341	1	Sworzeń zaczepu	FIXING PIN	
5	8245-511-000-443	1	Ześlizg balotów spaw.	STRAW RAIL	
6	8245-511-000-484	1	Rura prow. gorna spaw.	YOKE	
7	8245-511-000-517	2	Płytką spawana	PLATE	
8	8245-511-000-520	1	Trzymak spaw.	SUPPORT	
9	8245-511-000-532	1	Hak spawany	HOOK	
10	8245-511-000-545	1	Łańcuch kpl.	CHAIN	
11	8245-511-000-252	1	Rura podporowa	SUPPORTING TUBE	
12	8245-511-000-430	1	Podpora	YOKE	
13	8245-511-000-504	1	Zasuwka	LATCH/CATCH	
14	PN-M-82101	1	Śruba M16x110-8.8-B Fe/Zn8c	HEX. HEAD SCREW M16X110-8.8	
15	PN-M-82101	4	Śruba M6x40-8.8-B Fe/Zn8c	HEX. HEAD SCREW M6x40-8.8	
16	PN-M-82105	3	Śruba M12x25-8-B Fe/Zn8c	HEX. HEAD SCREW M12x25-8	
17	PN-M-82105	2	Śruba M10x35-8-B Fe/Zn8c	HEX. HEAD SCREW M10x35-8	
18	PN-M-82406	1	Śruba M12x45-8.8-B-Fe/Zn8c	TRUSS-HEAD SCREW M12x45-8.8	
19	PN-M-82406	8	Śruba M12x35-8.8-B-Fe/Zn8c	TRUSS-HEAD SCREW M12x35-8.8	
20	PN-M-82144	8	Nakrętka M12-8-B Fe/Zn8c	NUT M12-8	
21	PN-M-82175	3	Nakrętka sam.RM16-8-B Fe/Zn8c	LOCK NUT RM16-8	
22	PN-M-82175	4	Nakrętka sam.RM12-8-B Fe/Zn8c	LOCK NUT RM12-8	
23	PN-M-82175	2	Nakrętka sam.RM10-8-B Fe/Zn8c	LOCK NUT RM10-8	
24	PN-M-82175	4	Nakrętka sam.RM6-8-B Fe/Zn8c	LOCK NUT RM6-8	
25	PN-M-82008	8	Podkładka spr. 12.2 Fe/Zn9	SPRING WASHER 12.2	
26	PN-ISO 7072	1	Zawlecza spr. 3x70 Fe/Zn9	SAFEN-SPRING 3x70	



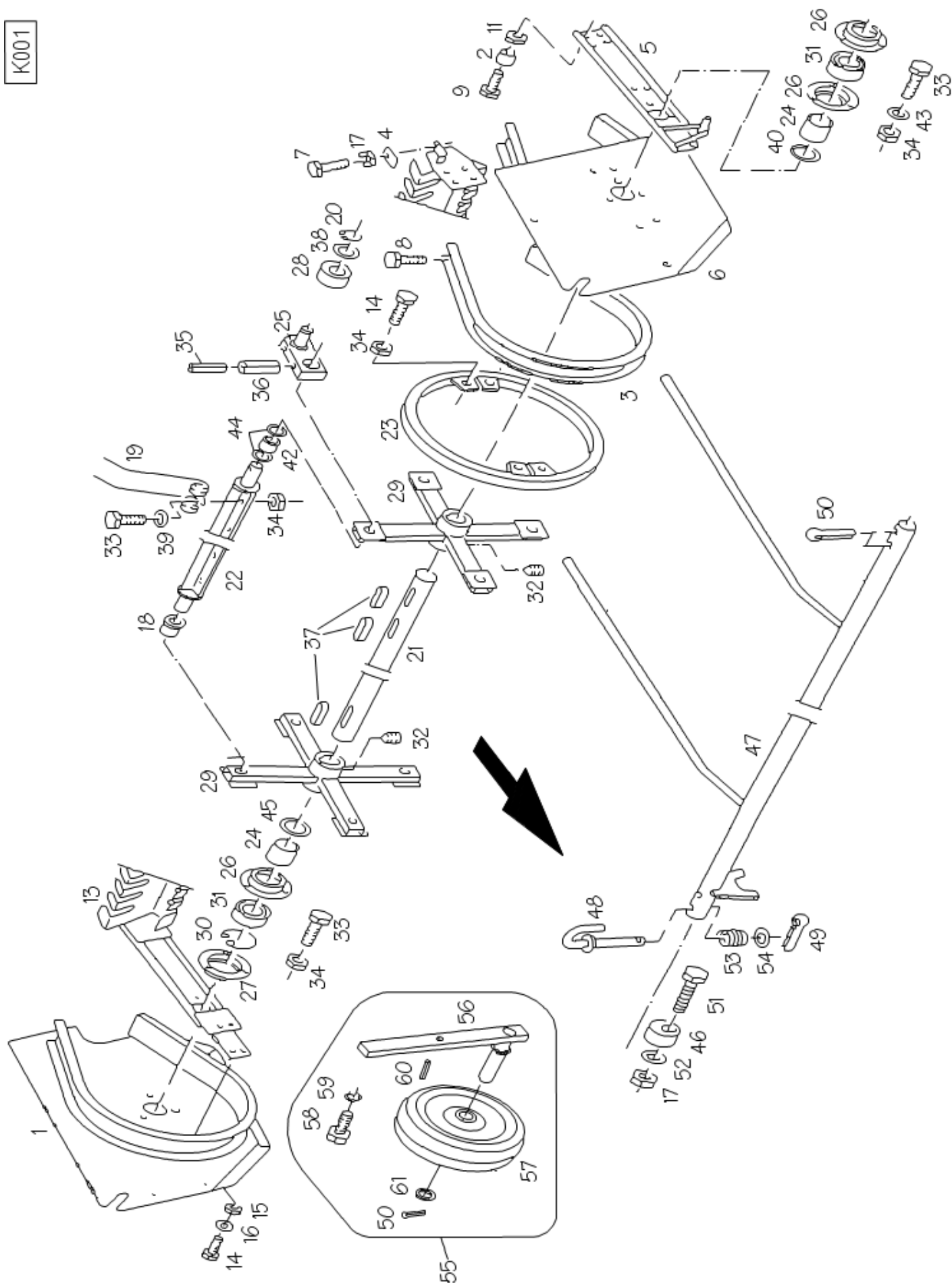
NR POZ. POS.NO.	SYMBOL KTM PIECE NO.	ILOŚĆ QNTY	NAZWA CZĘŚCI	DESCRIPTION	NR MASZINY MACHINE NUMBER
G002 BLACHA ODKŁADCZA / BALE DISCHARGE PLATE					
1	8245-511-016-037	1	Blacha odkładcza lewa	SUPPORT	
2	8245-511-016-040	1	Sprężyna płaska	FLAT SPRING	
3	8245-511-016-024	1	Blacha odkładcza spaw.	SUPPORT	
4	PN-M-82406	3	Śruba M8x16-5.8-B-Fe/Zn8c	TRUSS-HEAD SCREW M8x16-5.8	
5	8245-511-016-052	1	Śruba M12	SAUCER HEAD SCREW M12	
6	PN-M-82406	2	Śruba M12x30-5.8-Fe/Zn8c	SAUCER HEAD SCREW M12x30-8.8	
7	PN-M-82105	1	Śruba M6x16-8.8-B Fe/Zn8c	HEX. HEAD SCREW M6x16-8.8	
8	PN-M-82144	3	Nakrętka M8-8-B Fe/Zn8c	HEX. NUT M8-8	
9	PN-M-82175	1	Nakrętka sam. M6-8-B Fe/Zn8c	LOCK NUT M6-8	
10	PN-M-82175	3	Nakrętka sam. RM12-8-B Fe/Zn8c	LOCK NUT RM12-8	
11	8245-511-003-309	1	Pierścień 6,4x18x2	WASHER 6,4x18x2	
12	PN-M-82008	3	Podkładka sprężysta 8.2 Fe/Zn9	SPRING WASHER 8.2	
13	8245-511-016-011	1	Blacha odkładcza przednia	SUPPORT - FRONT	
14	8245-511-016-009	1	Blacha odkładcza kpl.	SUPPORT	



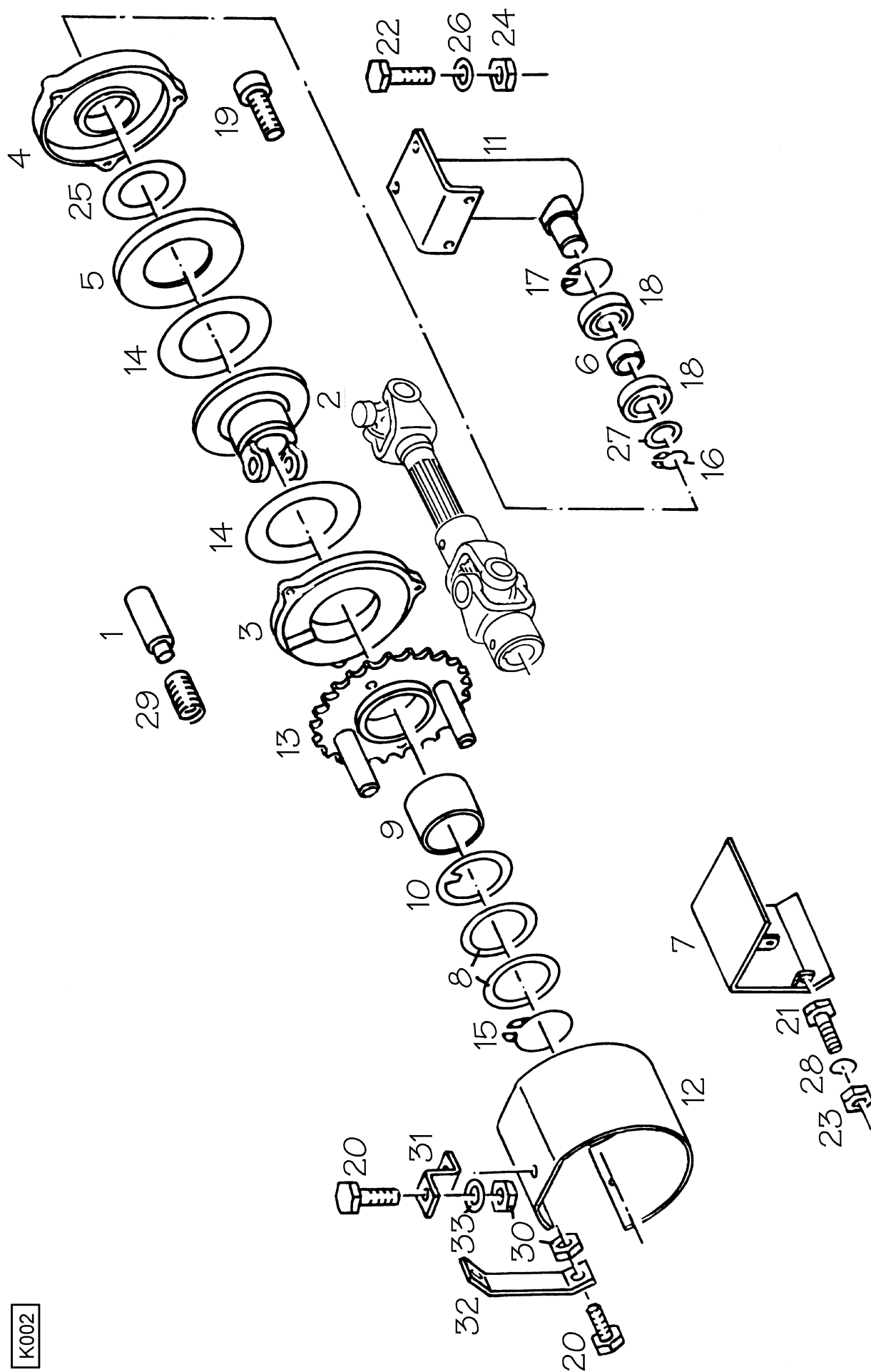
H001

NR POZ. POS.NO.	SYMBOL KTM PIECE NO.	ILOŚĆ QNTY	NAZWA CZĘŚCI	DESCRIPTION	NR MASZINY MACHINE NUMBER
H001 OŚWIETLENIE / LIGHTING EQUIPMENT					
1	8245-511-170-066	1	Uchwyt lampy prawej	SUPPORT	
2	8245-511-170-079	1	Uchwyt lampy lewej	SUPPORT	
3	5511/017-00-000D	1	Układ oświetlenia		
8	BN-89/3688-01	1	Przelotka A10x.5	RUBBER SOCKET A10x.5	
10	PN-M-82006	3	Podkładka 6,4 Fe/Zn9	WASHER 6,4	
11	PN-M-82406	2	Śruba Z M6x20-5.6-B-Fe/Zn8c	HEX. HEAD SCREW Z M6x20-5.6	
12	PN-M-82144	6	Nakrętka M6 8-B-Fe/Zn8c	HEX.NUT M6 8	
13	PN-S-76055	1	Wtyczka złącza wtykowego 12N	PLUG SOCKET 12N	
14	8245-511-170-094	1	Ośłona złącza kolektorowego	CABLE-CONNECTOR	
19	PN-S-83100	2	Urządzenie odblaskowe UOIIIAc-75	REAR-REFLECTOR UOIIIAc-75	
20	PN-M-82008	6	Podkładka spr. 6.1 Fe/Zn9	SPRING WASHER 6.1	
21	8245-511-170-101	3	Taśma kablowa 150x5	CABLE BINDER 150x5	
22	8245-511-170-114	5	Taśma kablowa 400x5	CABLE CLAMP 400x5	
26	PN-S-83100	4	Urządzenie odblaskowe UOIz	REAR REFLECTOR UOIz	
27	PN-S-83100	4	Urządzenie odblaskowe UOIb	REAR REFLECTOR UOIb	
28	PN-M-82105	1	Śruba M6x16-5.8-B Fe/Zn8c	HEX. HEAD SCREW M6x16-5.8	
29	8255-413-210-065	6	Uchwyt przewodu II	SUPPORT	
30	PN-M-82406	3	Śruba Z M6x16-5.6-B-Fe/Zn8c	HEX. HEAD SCREW Z M6x16-5.6	
31	8245-511-170-168	1	Uchwyt świateł spaw.	SUPPORT	
32	PN-M-82105	1	Śruba M8x16-8.8-B Fe/Zn8c	HEX. HEAD SCREW M8x16-8.8	
33	PN-M-82005	4	Podkładka 8,4 Fe/Zn9	WASHER 8,4	
34	PN-M-82175	4	Nakrętka samozab. M8-8-B Fe/Zn8c	LOCK NUT M8-8	

K001

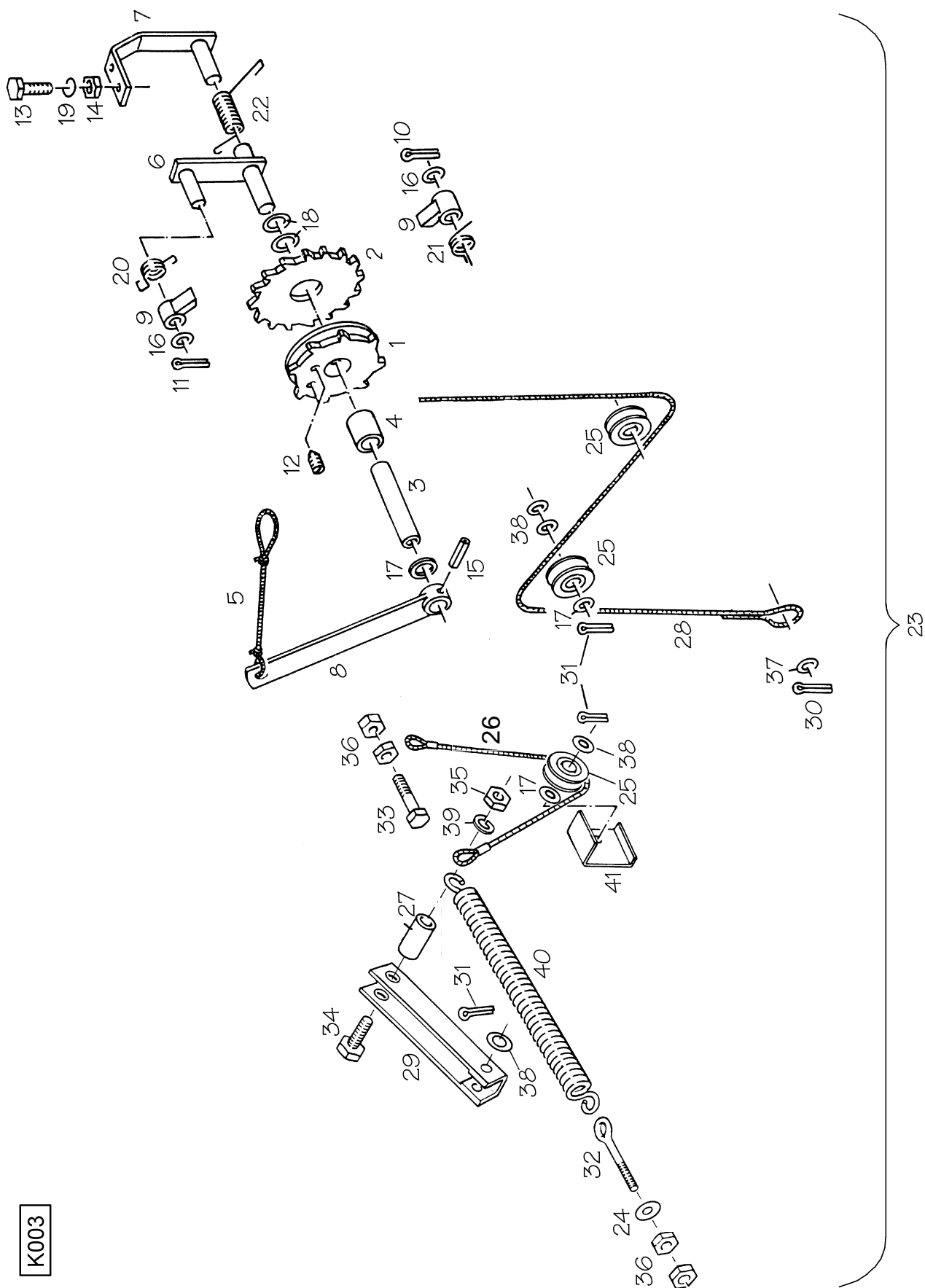


NR POZ. POS. NO.	SYMBOL KTM PIECE NO.	ILOŚĆ QNTY	NAZWA CZĘŚCI	DESCRIPTION	NR MASZINY MACHINE NUMBER
K001 PODBIERACZ KPL. / PICK-UP DEVICE					
1	8245-511-012-354	1	Ściana boczna pr.spaw	SIDE WALL	
2	8245-511-012-313	4	Rura	TUBE	
3	8245-511-012-341	21	Blacha ślizgowa wewn	SLIDING SHEET	
4	8245-511-012-046	2	Płytką	CLIP	
5	8245-511-012-456	1	Dźwigar lewy spaw	SUPPORT	
6	8245-511-012-443	1	Ściana boczna lewa kpl	SIDE MEMBER	
7	PN-M-82101	2	Śruba M10x70-10.9-B-Fe/Zn8c	HEX. HEAD SCREW M10x70-10.9	
8	0627 3854	92	Śruba M6x10-8.8-B-Fe/Zn8c	HEX. HEAD SCREW M6x10-8.8	
9	PN-M-82105	4	Śruba M10x40-8.8-B-Fe/Zn8c	HEX. HEAD SCREW M10x40-8.8	
10					
11	PN-M-82175	4	Nakrętka sam. M10-8-B-Fe/Zn8c	LOCK NUT M10-8	
12					
13	5511/112-07-000	1	Rama spawana	FRAME	
14	PN-M-82105	6	Śruba M8x30-8.8-B-Fe/Zn8c	HEX. HEAD SCREW M8x30-8.8	
15	PN-M-82008	2	Podkładka sprężysta 8.2 Fe/Zn9	SPRING WASHER 8.2	
16	PN-M-82005	2	Podkładka 8,4 Fe/Zn9	WASHER 8,4	
17	PN-M-82175	3	Nakrętka sam. M10-10-B-Fe/Zn8c	LOCK NUT M10-10	
18	8245-511-012-278	4	Tulejka	BUSH	
19	8245-511-012-370	44	Palec sprężysty podwójny	PU TINE	
20	PN-M-85111	4	Pierścień spr. Z12	CIRCLIP Z12	
21	8245-511-012-300	1	Walek	SHAFT	
22	8245-511-012-367	4	Kątownik palców spaw.	FIXING ANGLE	
23	8245-511-012-469	1	Tarcza krzywkowa	CAM PLATE	
24	8245-511-012-018	2	Tulejka dystansowa	SPACER	
25	5511/012-08-100	1	Oś bieźni kpl	PIN	
26	8245-511-012-033	3	Obudowa łożyska wewn.	TERMINAL RING	
27	8245-511-012-020	1	Obudowa łożyska zewn.	TERMINAL RING	
28	8245-511-012-428	4	Łożysko specjalne	ROLLER	
29	8245-511-012-382	2	Gwiazda spaw.	SUPPORT	
30	PN-M-85111	1	Pierścień spr Z30	CIRCLIP Z30	
31	PN-M-86100	2	Łożysko 6206 2RS	GR. BALL BEARING 6206 2RS	
32	PN-M-82316	2	Wkręt dociskowy M10x16	THREADED PIN M10x16	
33	PN-M-82105	50	Śruba M8x25-8.8-B Fe/Zn8c	HEX. HEAD SCREW M8x25-8.8	
34	PN-M-82175	54	Nakrętka sam. M8-8-B-Fe/Zn8c	LOCK NUT M8-8	
36	PN-M-85023	4	Kołek spr. 8x40 Fe/Zn8c	DOWEL PIN 8x40	
37	PN-M-85005	3	Wpust pryzm. A8x7x36	KEY A8x7x36	
38	8245-511-008-104	4	Podkładka 12,5x17x1	SPACER 12,5x17x1	
39	8245-036-030-170	44	Podkładka	WASHER	
40	8245-511-012-326	1	Podkładka 30x42x1	SPACER 30x42x1	
42	8255-413-440-576	4	Tulejka	BUSH	
43	8245-511-003-296	3	Pierścień 9x18x2	SPACER 9x18x2	
44	8245-511-012-339	8	Podkładka 26x40x2.5	SPACER 26x40x2	
45	8245-511-012-293	1	Podkładka 30x42x2.5	SPACER 30x42x2.5	
46	8245-511-012-061	1	Rolka	ROLLER	
47	8245-511-012-110	1	Grabie wciągające	RAKE	
48	8245-511-012-122	1	Zatyczka spaw.	CATCH	
49	PN-M-82001	1	Zawlecza S-Zn 3.2x16	SPLIT PIN S-Zn 3.2x16	
50	PN-M-82001	3	Zawlecza S-Zn 6,3x45	SPLIT PIN S-Zn 6,3x45	
51	PN-M-82105	1	Śruba M10x35-10.9-B-Fe/Zn8c	HEX. HEAD SCREW M10x35-10.9	
52	PN-M-82005	1	Podkładka 10.5 Fe/Zn9	WASHER 10.5	
53	8245-511-012-074	1	Sprężyna naciskowa	COMPRESSION-SPRING	
54	8245-511-012-484	1	Podkładka 10.5x40x3	WASHER 10.5x40x3	
55	8245-511-000-599	1	Koło blaszane kpl.	WHEEL	
56	8245-511-000-606	1	Ramię koła blaszanego	WHEEL ARM	
57	8245-511-000-586	1	Koło blaszane 280x90	WHEEL 280x90	
58	PN-M-82105	2	Śruba M12x45-8.8-B Fe/Zn8c	HEX. HEAD SCREW M12x45-8.8	
59	PN-M-82008	2	Podkładka spr. 12,2 Fe/Zn9	SPRING WASHER 12,2	
60	PN-M-85023	1	Kołek sprężysty 5x36 Fe/Zn9	DOWEL PIN 5x36	
61	PN-M-82004	1	Podkładka 30 Fe/Zn9	WASHER 30	



K002

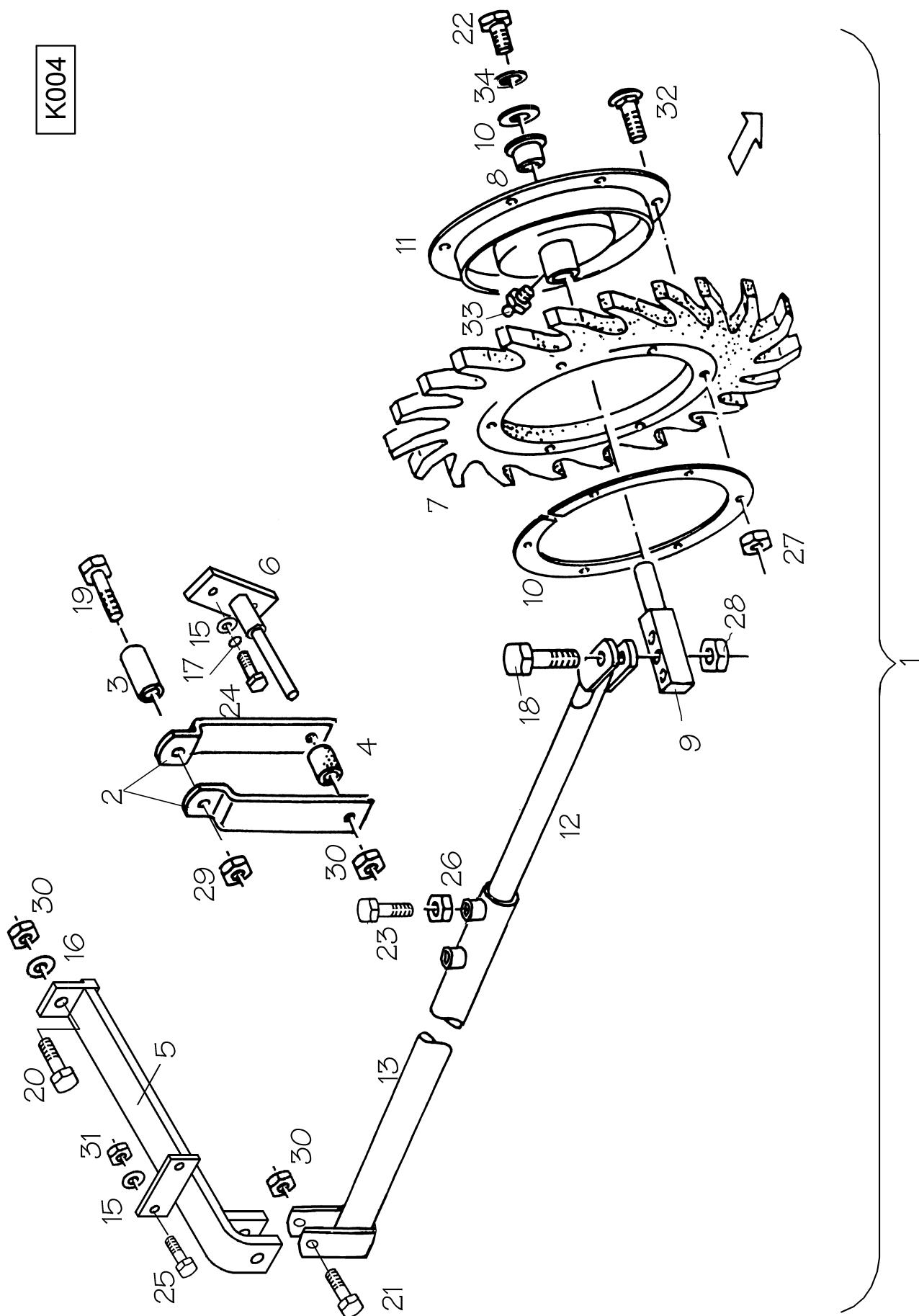
NR POZ. POS.NO.	SYMBOL KTM PIECE NO.	ILOŚĆ QNTY	NAZWA CZĘŚCI	DESCRIPTION	NR MASZINY MACHINE NUMBER
K002 NAPĘD PODBIERACZA / PICK-UP DEVICE DRIVE SAFETY CLUTCH					
1	8245-511-012-135	2	Sworzeń ustalający	PIN	
2	8245-511-012-237	1	Wał przegub. wiel.A0	UNIV.PROP SHAFT	
3	8245-511-012-252	1	Obudowa sprzęgła	HOUSING	
4	8245-511-012-211	1	Płyta dociskowa	THRUST PLATE	
5	8245-511-012-191	1	Pierścień dociskowy	THRUST RING	
6	8245-511-012-176	1	Pierścień dystansowy	SPACER	
7	8245-511-012-059	1	Ośłona	GUARD	
8	8245-511-012-150	1	Podkładka	WASHER	
9	8245-511-012-240	1	Tulejka 75x80x30	BEARING BUSH 75x80x30	
10	8245-511-012-163	1	Podkładka zabezpieczająca	LOCKING PLATE	
11	8245-511-012-224	1	Ramię łożyska spaw.	ARM	
12	8245-511-012-087	1	Blacha osłaniająca	GUARD	
13	8245-511-012-265	1	Koło łańcuch. Z=42 spaw.	SPROCKET Z=42	
14	8245-511-012-180	2	Okładzina sprzęgła	CLUTCH LINING	
15	PN-M-85111	1	Pierścień osadczy spr. Z 75	CIRCLIP Z 75	
16	PN-M-85111	1	Pierścień osadczy spr. Z 25x2	CIRCLIP Z 25x2	
17	PN-M-85111	1	Pierścień osadczy spr. W 47	CIRCLIP W 47	
18	PN-M-86100	2	Łożysko 6005 2RS	GR. BALL BEARING 6005 2RS	
19	PN-M-82302	3	Śruba M8x30-8.8-B	SCREW M8x30-8.8	
20	PN-M-82105	4	Śruba M8x20-8.8-B-Fe/Zn8c	HEX. HEAD SCREW M8x20-8.8	
21	PN-M-82105	2	Śruba M6x16-8.8-B-Fe/Zn8c	HEX. HEAD SCREW M6x16-8.8	
22	PN-M-82105	4	Śruba M10x35-8.8-B-Fe/Zn8c	HEX. HEAD SCREW M10x35-8.8	
23	PN-M-82175	2	Nakrętka sam. M6-8-B-Fe/Zn8c	LOCK NUT M6-8	
24	PN-M-82175	4	Nakrętka sam. M10-8-B-Fe/Zn8c	LOCK NUT M10-8	
25	8245-511-012-209	1	Sprężyna talerzykowa	CUP SPRING	
26	PN-M-82030	4	Podkładka 10.5 Fe/Zn9	WASHER 10.5	
27	8245-511-012-504	1	Podkładka 25x35x2	SPACER 25x35x2	
28	PN-M-82005	2	Podkładka 6.6 Fe/Zn9	SPRING WASHER 6.6	
29	8245-511-012-517	2	Sprężyna	COMPRESSION SPRING	
30	PN-M-82175	5	Nakrętka sam. M8-8-B-Fe/Zn8c	LOCK NUT M8-8	
31	8245-511-012-107	1	Trzymak	SUPPORT	
32	8245-511-012-090	1	Trzymak	SUPPORT	
33	8245-511-003-296	3	Pierścień 9x18x2	WASHER 9x18x2	



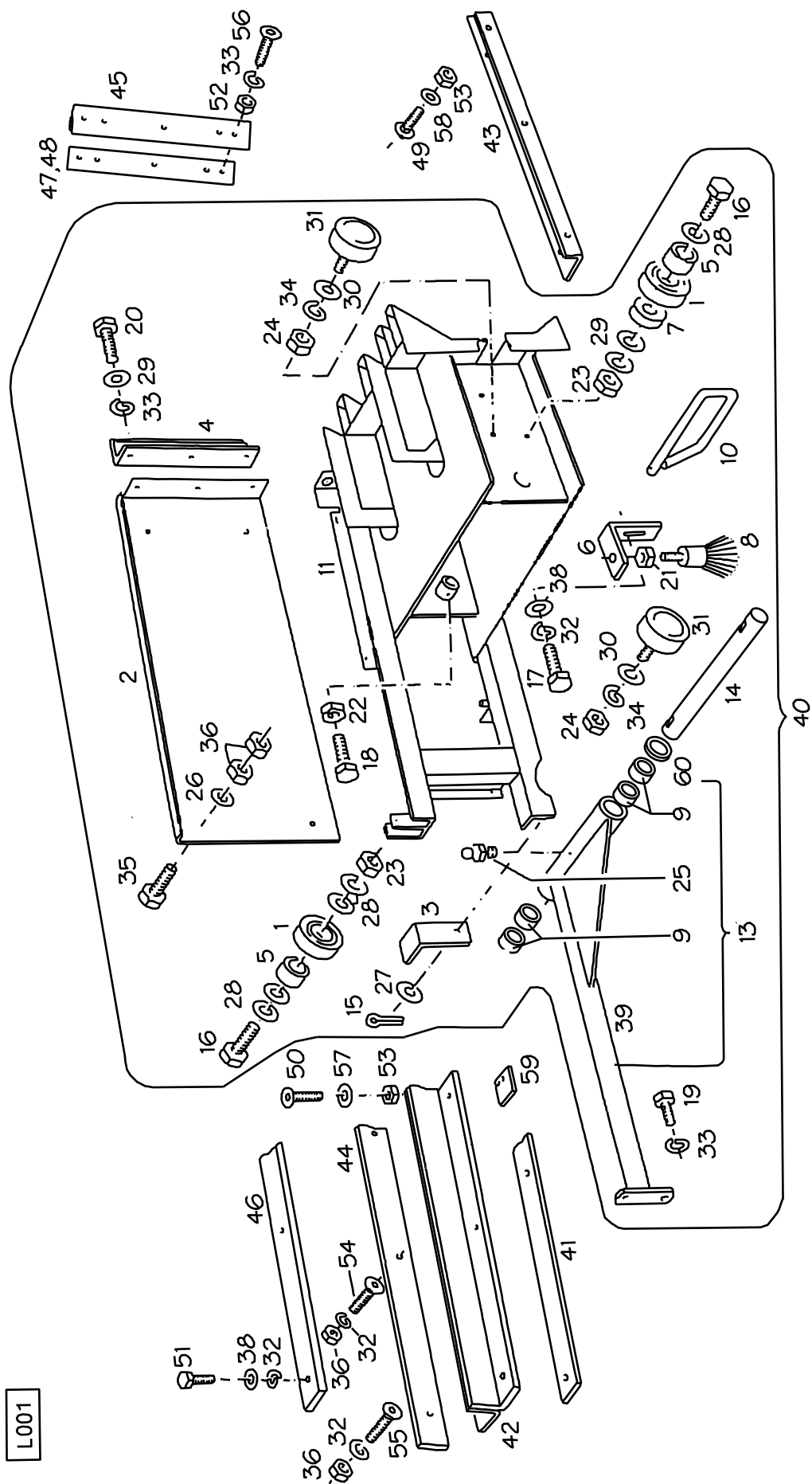
K003

NR POZ. POS.NO.	SYMBOL KTM PIECE NO.	IŁOŚĆ QNTY	NAZWA CZĘŚCI	DESCRIPTION	NR MASZINY MACHINE NUMBER
K003 WYDŹWIG PODBIERACZA / PICK-UP LIFT					
1	8245-511-013-047	1	Bęben linowy	CABLE DRUM	
2	8245-511-013-050	1	Koło zapadki	TOOTHED WHEEL	
3	8245-511-013-019	1	Tuleja 20,3x25,1x61	BUSH 20,3x25,1x61	
4	8245-511-013-034	1	Tuleja 31,9x36,7x24	BUSH 31,9x36,7x24	
5	8245-511-013-314	1	Linka wydzwigu	PULL ROPE	
6	8245-511-013-200	1	Płyta ciągnąca	PLATE	
7	8245-511-013-238	1	Uchwyt kpl.	SUPPORT	
8	8245-511-013-212	1	Dźwignia reg.	LEVER	
9	8245-511-013-225	2	Zapadka kpl.	CATCH	
10	PN-M-82001	1	Zawlecza S-Zn 3.2x20	SPLIT PIN S-Zn 3.2x20	
11	PN-M-82001	1	Zawlecza S-Zn 4x20	SPLIT PIN S-Zn 4x20	
12	PN-M-82154	4	Wkręt dociskowy M8x8 8.8	THREADED PIN M8x8 8.8	
13	PN-M-82105	2	Śruba M8x25-8.8-B Fe/Zn8c	HEX. HEAD SCREW M8x25-8.8	
14	PN-M-82144	2	Nakrętka M8 Fe/Zn8c	HEX. NUT M8	
15	PN-M-85023	1	Kołek sprężysty 8x36	DOWEL PIN 8x36	
16	8245-511-006-449	2	Podkładka 13x28x2,0	WASHER 13x28x2,0	
17	8245-511-013-164	3	Podkładka 21x32x1,0	WASHER 21x32x1,0	
18	8245-511-013-149	4	Podkładka 21x42x1,5	DISC 21x42x1,5	
19	PN-M-82008	2	Podkładka spr. Z 8,2 Fe/Zn9	SPRING WASHER Z 8,2 Fe/Zn9	
20	8245-511-013-075	1	Sprężyna zginana II	TORSION SPRING	
21	8245-511-013-062	1	Sprężyna zginana I	SPRING	
22	8245-511-013-088	1	Sprężyna III	SPRING	
23	8245-511-013-006	1	Wydzwig podbieracza kpl	PICK-UP LIFT	
24	PN-M-82005	1	Podkładka 13 Fe/Zn5	DOMED WASHER 13	
25	8245-511-013-090	3	Krażek linki	ROLLER	
26	8245-511-013-327	1	Linka II kpl.	WIRE CABLE	
27	8245-511-013-110	1	Tulejka dystansowa	TUBE	
28	8245-511-013-301	1	Linka wydzwigu kpl.	CABLE	
29	8245-511-013-240	1	Dźwignia kpl.	LEVER	
30	PN-M-82001	1	Zawlecza S-Zn 4x25	SPLIT PIN S-Zn 4x25	
31	PN-M-82001	4	Zawlecza S-Zn 5x32	SPLIT PIN S-Zn 5x32	
32	8245-511-013-151	1	Śruba oczkowa M12x100	EYEBOLT M12x100	
33	PN-M-82105	1	Śruba M12x80-8.8-B Fe/Zn8c	HEX HEAD SCREW M12x80-8.8	
34	PN-M-82105	1	Śruba M10x80-8.8-B Fe/Zn8c	BOLT M10x80-8.8	
35	PN-M-82144	1	Nakrętka M10 Fe/Zn8c	HEX. NUT M10	
36	PN-M-82144	4	Nakrętka M12 Fe/Zn8c	NUT M12	
37	8245-105-020-808	1	Podkładka okrągła	WASHER	
38	8245-511-013-177	8	Podkładka 21x32x2,0	WASHER 21x32x2,0	
39	PN-M-82008	1	Podkładka spr. Z 10,2 Fe/Zn9	SPRING WASHER Z 10,2	
40	8245-511-013-108	2	Sprężyna rozciągana	TENSION-SPRING	
41	8245-511-013-136	1	Wspornik	PROT. SHEET	

K004

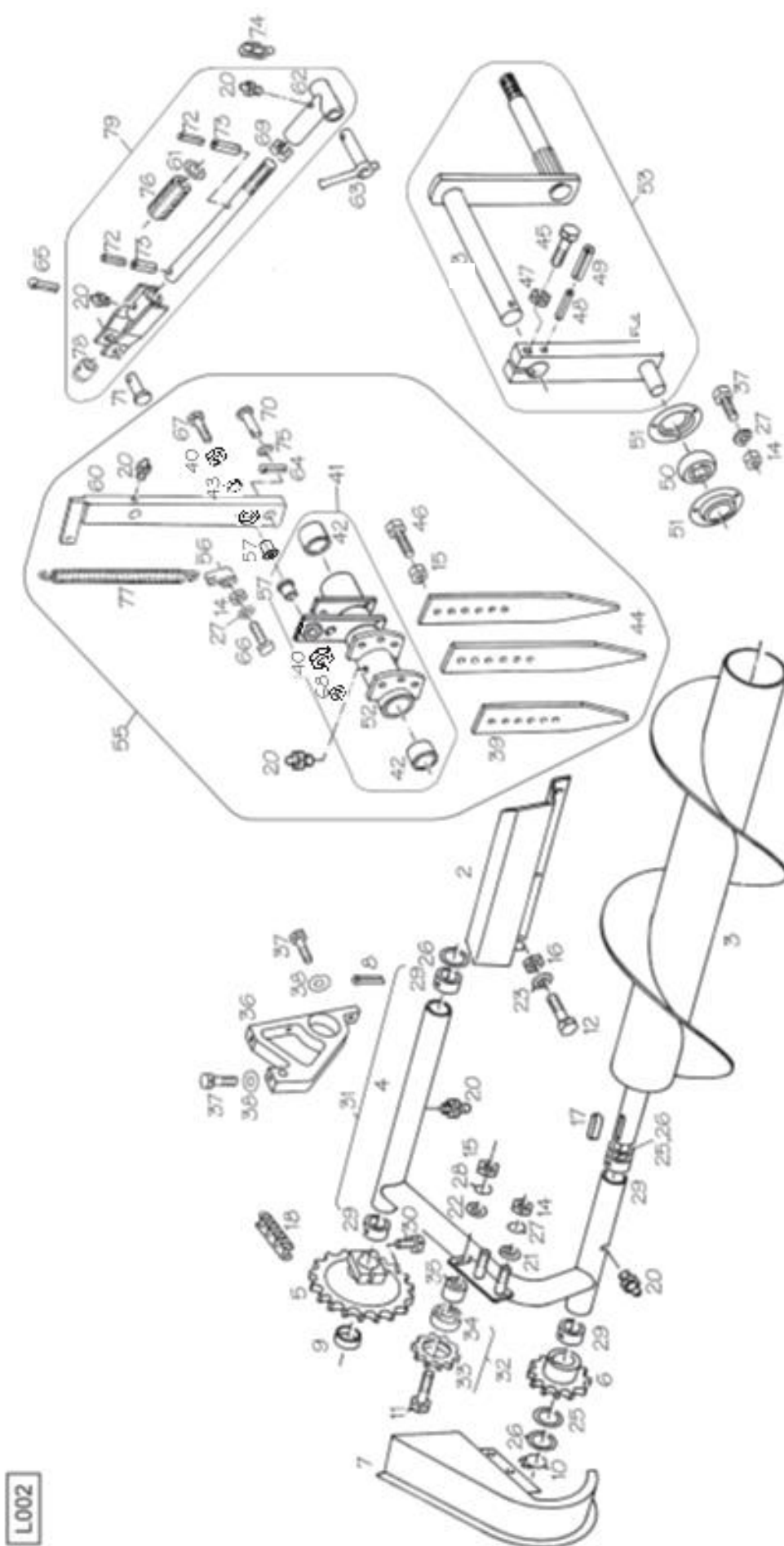


NR POZ. POS.NO.	SYMBOL KTM PIECE NO.	IŁOŚĆ QNTY	NAZWA CZĘŚCI	DESCRIPTION	NR MASZINY MACHINE NUMBER
K004 NAGARNIAK GWIAZDZISTY / WINDROW FORMING DEVICE					
1	8245-511-020-157	1	Nagarniak gwiazdzisty	WINDROW FORMING DEVICE	
2	8245-511-020-014	2	Trzymak	GUIDE	
3	8245-511-020-027	1	Tulejka	TUBE	
4	8245-511-020-030	1	Tulejka gumowa	SILENTBLOCK	
5	8245-511-020-042	1	Trzymak spawany	SUPPORT	
6	8245-511-020-055	1	Trzymak dolny spaw.	SUPPORT	
7	8245-511-020-068	1	Koło palcz. prawe Z=24	RUBBER DISC Z=24	
8	8245-511-020-080	2	Tulejka 23x32x23	BUSH 23x32x23	
9	8245-511-020-096	1	Sworzeń kwadratowy	SQUARE PIN	
10	8245-511-020-070	3	Segment 1	SEGMENT	
11	8245-511-020-103	1	Tarcza spawana	WHEEL FLANGE	
12	8245-511-020-116	1	Rura nośna spaw.	SUPPORT TUBE	
13	8245-511-020-129	1	Rura prowadząca spaw.	GUIDE TUBE	
14	8245-511-012-484	1	Podkładka 10.5x40x3	WASHER 10.5x40x3	
15	PN-M-82005	4	Podkładka 8.4 Fe/Zn9	WASHER 8.4	
16	PN-M-82005	1	Podkładka 13 Fe/Zn9	WASHER 13	
17	PN-M-82008	2	Podkładka spr. Z 8,2 Fe/Zn9	SPRING WASHER Z 8,2	
18	PN-M-82101	1	Śruba M16x65-10.9-A Fe/Zn8c	HEX. HEAD SCREW M16x65-10.9	
19	PN-M-82101	1	Śruba M10x125-8.8-B Fe/Zn8c	HEX. HEAD SCREW M10x125-8.8	
20	PN-M-82101	1	Śruba M12x65-8.8-B Fe/Zn8c	HEX. HEAD SCREW M12x65-8.8	
21	PN-M-82101	1	Śruba M12x80-8.8-B Fe/Zn8c	HEX. HEAD SCREW M12x80-8.8	
22	PN-M-82105	1	Śruba M10x25-8.8-A Fe/Zn8c	HEX. HEAD SCREW M10x25-8.8	
23	PN-M-82105	2	Śruba M12x35-10.9-A Fe/Zn8c	HEX. HEAD SCREW M12x35-10.9	
24	PN-M-82105	2	Śruba M8x30-8.8-B Fe/Zn8c	HEX. HEAD SCREW M8x30-8.8	
25	PN-M-82105	2	Śruba M8x25-8.8-B Fe/Zn8c	HEX. HEAD SCREW M8x25-8.8	
26	PN-M-82144	2	Nakrętka M12-8-A Fe/Zn8c	LOCK NUT M12-8	
27	PN-M-82175	6	Nakrętka sam. R M8-8-A Fe/Zn5	LOCK NUT M8-8	
28	PN-M-82175	1	Nakrętka sam.R M16-8-A Fe/Zn5	LOCK NUT M16-8	
29	PN-M-82175	1	Nakrętka sam. M10-8-B Fe/Zn8c	LOCK NUT M10-8	
30	PN-M-82175	3	Nakrętka sam. M12-8-B Fe/Zn8c	LOCK NUT M12-8	
31	PN-M-82175	2	Nakrętka sam. M8-8-B Fe/Zn8c	LOCK NUT M8-8	
32	PN-M-82406	6	Śruba Z M8x40-8.8-Fe/Zn8c	SCREW M8x40	
33	PN-M-86002	1	Smarownicza M8x1	GREASE NIPPLE M8x1	
34	PN-M-82008	2	Podkładka spr. Z 10,2 Fe/Zn9	SPRING WASHER Z 10,2	



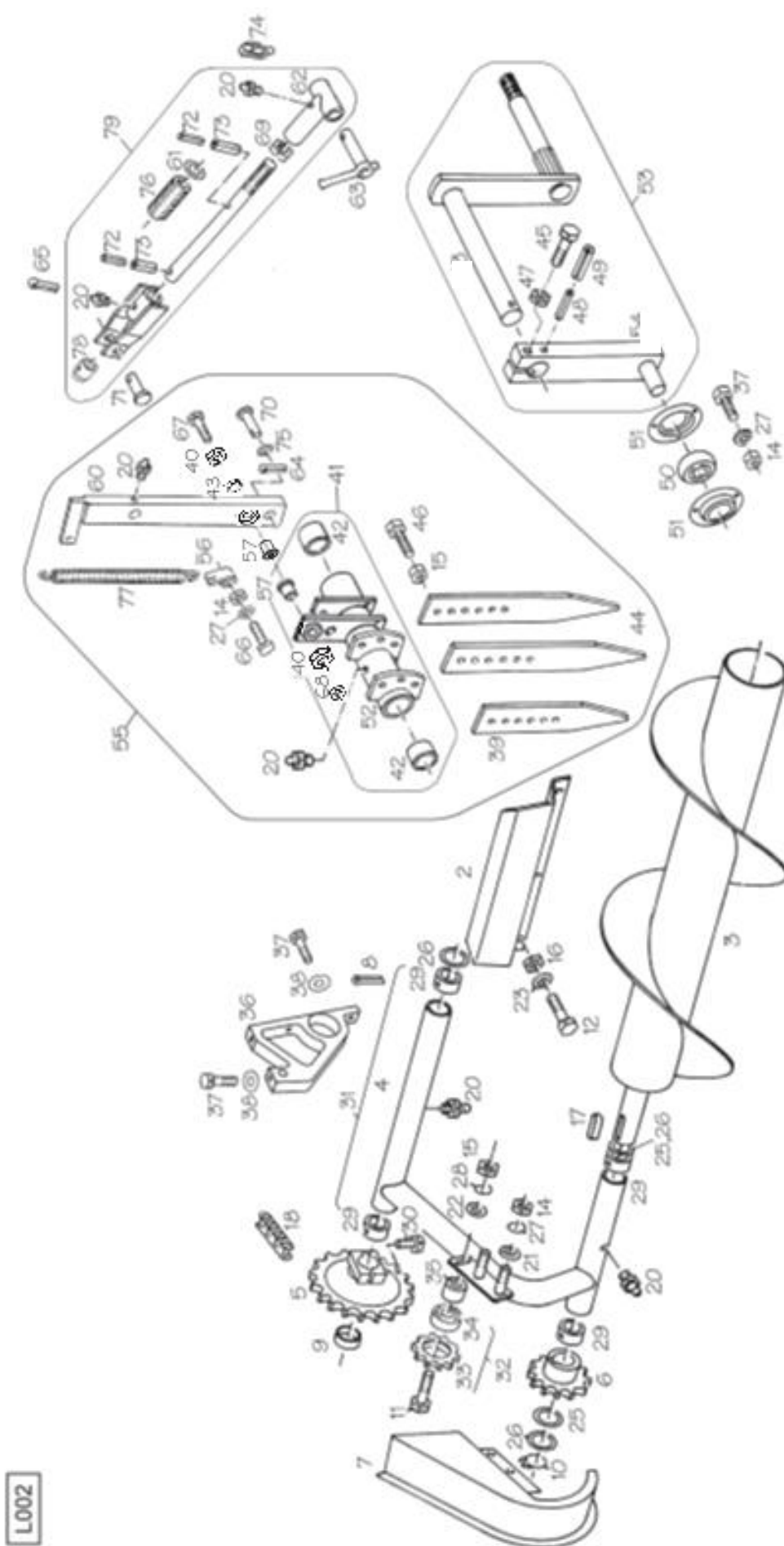
L001

NR POZ. POS.NO.	SYMBOL KTM PIECE NO.	ILOŚĆ QNTY	NAZWA CZĘŚCI	DESCRIPTION	NR MASZINY MACHINE NUMBER
L001 TŁOK PRASUJĄCY / PRESS PISTON					
1	8245-511-005-272	2	Rolka toczna LR202RRU	BEARING LR202RRU	
2	8245-511-005-216	1	Ostona tłoka spaw.	GUARD	
3	8245-511-005-127	1	Kątownik	FIXING ANGLE	
4	8245-511-005-170	1	Nóż tłoka	KNIFE	
5	8245-511-005-168	2	Tulejka redukcyjna	BUSH	
6	8245-511-005-285	1	Ucho wygięte	SUPPORT	
7	8245-511-005-155	1	Tulejka dystansowa	SPACER	
8	8245-511-005-260	4	Szczotka	BRUSH	
9	8245-511-005-333	4	Tuleja wciskana	BUSH	
10	8245-511-005-142	1	Uchwyt	YOKE	
11	8245-511-005-229	1	Tłok spaw.	PLUNGER	
13	8245-511-005-231	1	Korbowód kpl.	FIXING BAR	
14	8245-511-005-114	1	Oś	CONNECTING PIN	
15	PN-M-82001	1	Zawlecza S-Zn-3.2x16	SPLIT PIN S-Zn-3.2x16	
16	PN-M-82101	1	Śruba M12x55-8.8-B-Fe/Zn8c	HEX.BOLT M12x55-8.8	
17	PN-M-82105	1	Śruba M8x16-8.8-B-Fe/Zn8c	HEX. HEAD SCREW M8x16-8.8	
18	PN-M-82105	2	Śruba M10x30-8.8-B-Fe/Zn8c	HEX. HEAD SCREW M10x30-8.8	
19	PN-M-82105	2	Śruba M12x30-8.8-B-Fe/Zn8c	HEX. HEAD SCREW M12x30-8.8	
20	PN-M-82105	3	Śruba M12x40-8.8-B-Fe/Zn8c	HEX.HEAD SCREW M12x40-8.8	
21	PN-M-82144	8	Nakrętka M6-6-B-Fe/Zn8c	HEX.NUT M6-6	
22	PN-M-82144	2	Nakrętka M10-8-B-Fe/Zn8c	HEX. NUT M10-8	
23	PN-M-82175	2	Nakrętka sam.M12-8-B-Fe/Zn	LOCK NUT M12-8	
24	PN-M-82144	8	Nakrętka M16x1.5-10 -B-Fe/Zn	HEX NUT M16x1.5-10	
25	PN-M-86002	1	Smarownicza H M8x1	GREASE NIPPLE H M8x1	
26	8245-511-005-320	8	Podkładka 22x9x3	WASHER/DISC/PLATE 22x9x3	
27	8245-511-005-130	1	Podkładka 21x11x2	WASHER 21x11x2	
28	8245-511-005-183	5	Podkładka 26x12.5x2	WASHER 26x12.5x2	
29	8245-511-005-203	5	Podkładka 28x13x3	WASHER 28x13x3	
30	8245-511-005-196	8	Podkładka 34x17x3	WASHER 34x17x3	
31	8245-511-005-298	8	Rolka toczna	ROLLER	
32	PN-M-82008	10	Podkładka spr.8.2 Fe/Zn9	SPRING WASHER 8.2	
33	PN-M-82008	8	Podkładka spr.12.2 Fe/Zn9	SPRING WASHER 12.2	
34	PN-M-82008	8	Podkładka spr. 16.3 Fe/Zn9	SPRING WASHER 16.3	
35	PN-M-82105	4	Śruba M8x30-8.8-B-Fe/Zn8c	HEX. HEAD SCREW M8x30-8.8	
36	PN-M-82144	13	Nakrętka M8-8-B-Fe/Zn8c	HEX.NUT M8-8	
37	PN-M-82101	1	Śruba M12x50-8.8-B-Fe/Zn8c	HEX. HEAD SCREW M12x50-8.8	
38	PN-M-82005	5	Podkładka 8.4 Fe/Zn9	WASHER 8.4	
39	8245-511-005-257	1	Korbowód spaw.	CONNECTING-ROD	
40	8245-511-005-318	1	Tłok prasujący	PRESS PISTON	
41	8245-511-005-081	1	Podkładka dolna	SHIM	
42	8245-511-005-101	1	Szyna jezdna	RAIL	
43	8245-511-105-022	1	Szyna jezdna L=960	RAIL	
44	8245-511-005-038	1	Bieżnia pionowa	GUIDE PIECE	
45	8245-511-005-066	1	Nóż przeciwnący	KNIFE	
46	8245-511-005-079	1	Bieżnia pozioma	RAIL	
47	8245-511-005-040	1	Listwa dyst. 1	SHIM	
48	8245-511-005-053	1	Listwa dyst. 0.7	SHIM	
49	PN-M-82406	5	Śruba Z M10x35-8.8-B-Fe/Zn8c	SAUCER HEAD SCREW Z M10x35-8.8	
50	PN-M-82402	7	Śruba Z M10x30-8.8-B-Fe/Zn8c	COUNTERSUNK SCREW M10x30-8.8	
51	PN-M-82105	4	Śruba M8x12-8.8-B-Fe/Zn8c	HEX. HEAD SCREW M8x12-8.8	
52	PN-M-82144	3	Nakrętka M12-8-B-Fe/Zn8c	NUT M12-8	
53	PN-M-82175	12	Nakr. samozab.M10-B-Fe/Zn8c	LOCK NUT M10	
54	DIN7991	4	Śruba M8x25-8.8-B-Fe/Zn8c	COUNTERSUNK M8x25-8.8	
55	DIN7991	1	Śruba M8x30-8.8-B-Fe/Zn8c	COUNTERSUNK SCREW M8x30-8.8	
56	DIN7991	3	Śruba M12x35-8.8-B-Fe/Zn8c	COUNTERSUNK SCREW M12x35-8.8	
57	PN-M-82019	7	Podkładka A11 Fe/Zn9	WASHER A11	
58	8245-511-005-094	5	Podkładka 11x30x5	WASHER 11x30x5	
59	8245-511-005-012	1	Płytko	SPACER PLATE	
60	5511/005-01-013	1	Pierścień dystansowy	SPACER RING	



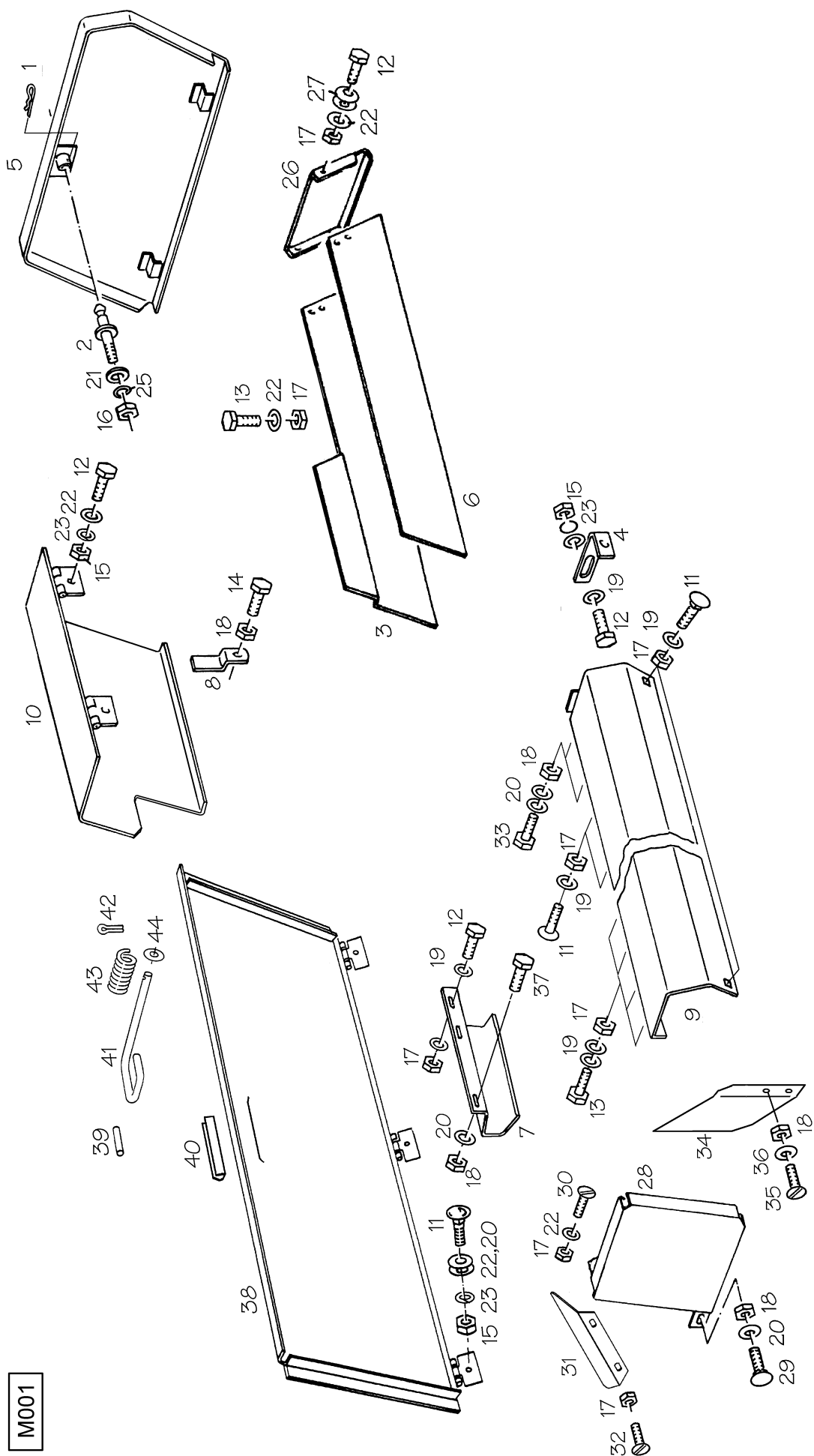
L002

NR POZ. POS.NO.	SYMBOL KTM PIECE NO.	ILOŚĆ QNTY	NAZWA CZĘŚCI	DESCRIPTION	NR MASZYNY MACHINE NUMBER
L002 DOPROWADZACZ KPL. / FEEDER					
2	8245-511-006-026	1	Ostona wału	ANTI WRAPPING DEV.	
3	8245-511-006-130	1	Ślimak spawany	AUGER	
4	8245-511-006-477	1	Ramię wygięte spaw.	SWIVEL ARM	
5	8245-511-006-082	1	Koło łańcuchowe spaw.	CHAIN WHEEL	
6	8245-511-006-067	1	Koło łańcuchowe spaw.	SPROCKET	
7	8245-511-006-070	1	Ostona kpl.	GUARD	
8	PN-M-82001	1	Zawlecza S-Zn 6,3x40	SPLIT PIN S-Zn 6,3x40	
9	8245-511-006-540	1	Pokrywa 36	CAP	
10	PN-M-85111	1	Pierścień osadczy Z30	CIRCLIP Z30	
11	PN-M-82101	1	Śruba M12x60 8.8-B-Fe/Zn8c	HEX.BOLT M12x60 8.8	
12	PN-M-82105	3	Śruba M6x16 8.8-B-Fe/Zn8c	HEX. HEAD SCREW M6x16 8.8	
14	PN-M-82175	6	Nakrętka samozab. M8 8-B-Fe/Zn8c	NUT M8 8	
15	PN-M-82175	7	Nakrętka samozab. M12 8-B-Fe/Zn8c	NUT M12 8	
16	PN-M-82175	3	Nakrętka sam. M6 8-B-Fe/Zn8c	LOCK NUT M6 8	
17	PN-M-85005	2	Wpust pryzmatyczny B8x7x32	KEY B8x7x32	
18	PN-M-84168	1	Łańcuch rolk. 12B (68 ogniw) PS	CHAIN 12B (68 ogniw) PS	
20	PN-M-86002	6	Smarownicza St M8x1	GREASE NIPPLE St M8x1	
21	PN-M-82005	2	Podkładka okr. 8,4 Fe/Zn5	WASHER 8,4	
22	8245-511-006-449	3	Podkładka 13x28x2,0	WASHER 13x28x2,0	
23	PN-M-82030	6	Podkładka 6,5 Fe/Zn5	WASHER 6,5	
25	8245-511-012-326	1	Podkładka 30x42x1.0	SPACER 30x42x1.0	
26	8245-511-012-293	7	Podkładka 30x42x2.5	SPACER 30x42x2.5	
27	PN-M-82008	10	Podkładka spręż. Z 8,2 Fe/Zn9	SPRING WASHER Z 8,2	
28	PN-M-82008	1	Podkładka spręż. Z 12,2 Fe/Zn9	SPRING WASHER Z 12,2	
29	8245-511-006-102	4	Panewka	ADJUSTING RING	
30	PN-M-82302	1	Śruba M12x45 Fe/Zn8c	HEX. HEAD SCREW M12x45	
31	8245-511-006-095	1	Ramię wygięte kpl.	ARM	
32	8245-511-006-115	1	Koło łańcuchowe kpl.	CHAIN WHEEL	
33	8245-511-006-553	1	Koło łańcuchowe Z=11	CHAIN WHEEL Z=11	
34	PN-M-86100	1	Łożysko 6201 2RS-C3	BEARING 6201 2RS-C3	
35	8245-511-006-013	1	Tulejka	BUSH	
36	8245-511-006-054	1	Łożyskowanie	BEARING	
37	PN-M-82105	7	Śruba M8x20-8.8-B-Fe/Zn8c	HEX. HEAD SCREW M8x20-8.8	
38	PN-M-82030	4	Podkładka 8.5 Fe/Zn9	WASHER 8.5	
39	5511/106-02-002	1	Ząb podajnika	AUGER TINE	
40	PN-M-82153	2	Nakrętka M18x1.5	HEXNUT M18x1.5	
41	8245-511-006-143	1	Łożyskowanie podajn. kpl.	BEARING	
42	8245-511-006-184	2	Panewka	BEARING BUSH	
43	PN-M-82005	1	Podkładka okr. 19 Fe/Zn5	WASHER 19	
44	5511/106-02-001	2	Ząb podajnika	AUGER TINE	



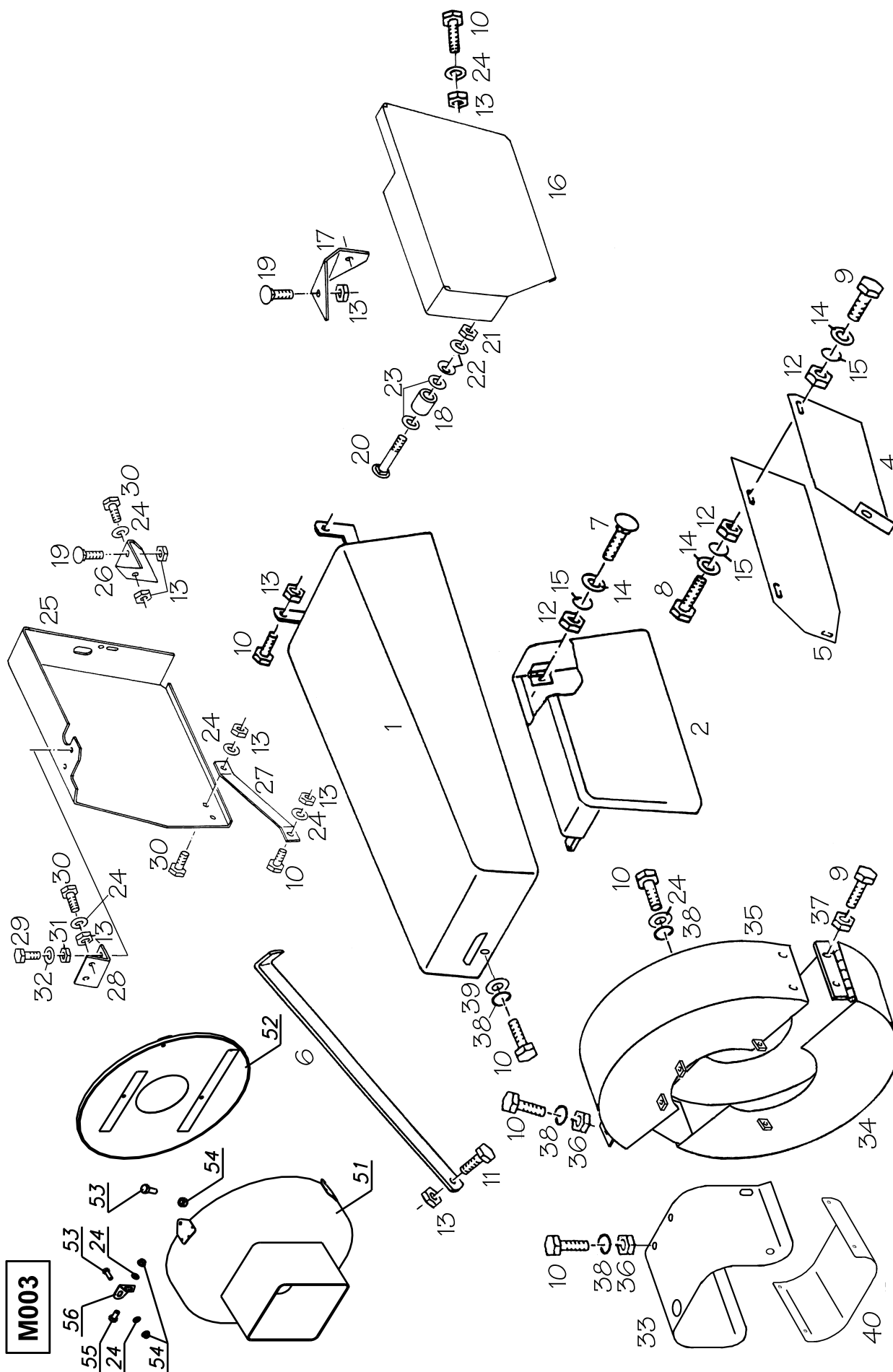
L002

NR POZ. POS.NO.	SYMBOL KTM PIECE NO.	ILOŚĆ QNTY	NAZWA CZĘŚCI	DESCRIPTION	NR MASZINY MACHINE NUMBER
L002 DOPROWADZACZ KPL. / FEEDER					
45	PN-M-82101	1	Śruba M12x75-8.8-B Fe/Zn8c	HEX. HEAD SCREW M12x75-8.8	
46	8245-511-006-594	6	Śruba M12 specjalna	VENT PLUG M12	
47	PN-M-82175	1	Nakrętka sam. RM12-8-A-Fe/Zn8c	LOCK NUT M12 8	
48	PN-M-85023	1	Kótek sprężysty 5x60 Fe/Zn	DOWEL PIN 5x60	
49	PN-M-85023	1	Kótek sprężysty 8x60 Fe/Zn	DOWEL PIN 8x60	
50	PN-M-86120	1	Łożysko samonastawne D205	BEARING D205	
51	PN-M-86468	2	Oprawa kołnier. blasz. P205	BEARING FLANGE P205	
52	5511/106-03-100 8245-511-006-197	1	Łożyskowanie podajnika sp	BEARING	
53	8245-511-006-410	1	Ramię wykorb. kpl.	CRANKWEB	
54					
55	8245-511-006-128	1	Podajnik widłowy kpl.	FEEDING FORK	
56	8245-511-006-169	1	Opaska	CLAMPIG PECE	
57	5511/106-02-006 8245-511-006-601	1	Tulejka ścinająca Tulejka ścinająca długa	BUSH	
58	8245-511-006-217	1	Pręt łącznika	ROD	
59	8245-511-006-245	1	Trzymak spaw.	SUPPORT	
60	5511/106-02-100 8245-511-006-171	1	Zastrzał kierujący spaw.	ROD	
61	PN-M-82005	1	Podkładka 25 Fe/Zn5	WASHER 25	
62	8245-511-006-258	1	Piasta spaw.	HUB	
63	8245-511-006-260	1	Sworzeń zabezpieczenia	SAFETY PIN	
64	PN-M-82001	1	Zawlecza S-Zn 4x25	SPLIT PIN S-Zn 4x25	
65	PN-M-82001	1	Zawlecza S-Zn 5x50	SPLIT PIN S-Zn 5x50	
66	PN-M-82101	1	Śruba M8x50-8.8-B-Fe/Zn8c	HEX. HEAD SCREW M8x50-8.8	
67	PN-M-82105	1	Śruba M10x85-8.8-Fe/Zn8c	HEX.BOLT M10x65-8.8	
68	PN-M-82144	1	Nakrętka M10-8-B Fe/Zn8c	HEX. NUT M10-8	
69	PN-M-82153	1	Nakrętka M24x2-6-A Fe/Zn8c	HEXNUT M24x2-6	
70	PN-M-83002	1	Sworzeń 16x55x49-Fe/Zn5	PIN 16x55x47	
71	8245-511-006-627	1	Sworzeń 18h11x50x42	PIN 18h11x50x42	
72	PN-M-85023	2	Kótek sprężysty 5x45	DOWEL PIN 5x45	
73	PN-M-85023	2	Kótek sprężysty 8x45	DOWEL PIN 8x45	
74	DIN11023	1	Przetyczka 8	DOWEL PIN 8	
75	PN-M-82004	1	Podkładka 16 Fe/Zn5	WASHER 16	
76	8245-511-006-220	1	Sprężyna	COMPRESSION SPRING	
77	8245-511-004-037	1	Sprężyna	DRAW SPRING	
78	8245-511-006-232	1	Pierścień	RING	
79	8245-511-006-204	1	Łącznik kpl.	CONNECTOR	

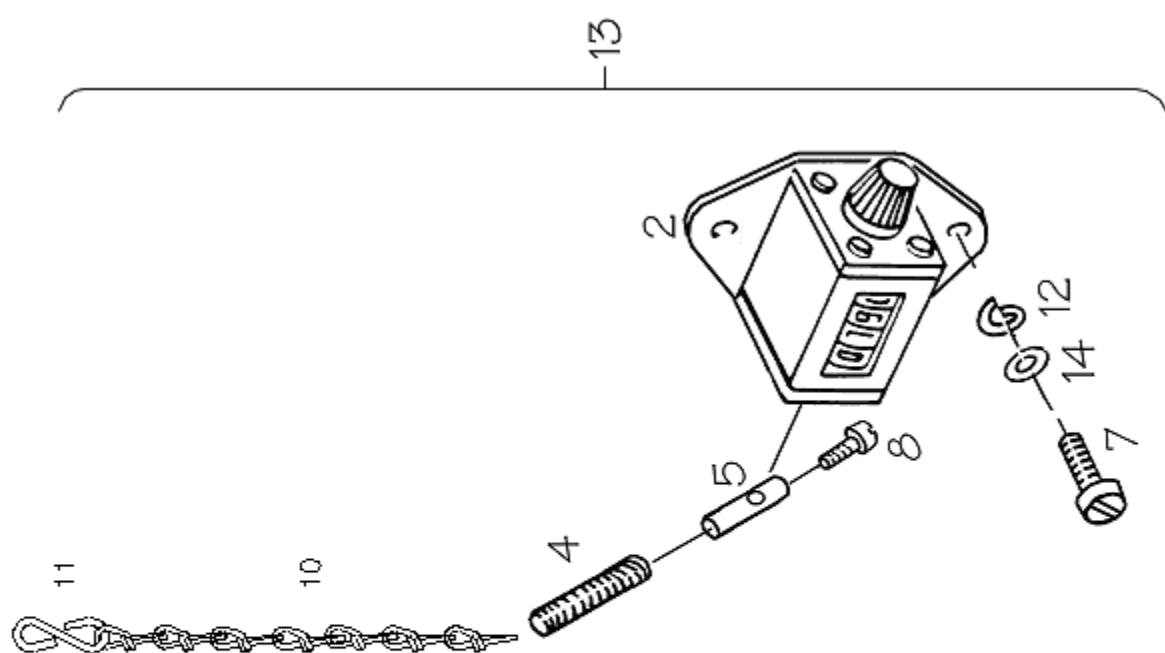


M001

NR POZ. POS.NO.	SYMBOL KTM PIECE NO.	IŁOŚĆ QNTY	NAZWA CZĘŚCI	DESCRIPTION	NR MASZINY MACHINE NUMBER
M001 OSŁONY 1 / GUARDS 1					
1	8245-511-009-044	1	Zawlecзка	SPRING CLIP	
2	8245-511-009-057	1	Sworzeń ustalający	PIN	
3	8245-511-009-161	1	Oslona tylna	SCREEN	
4	8245-511-003-049	1	Kątownik usztywniający	REINFORCING PIECE	
5	8245-511-009-133	1	Oslona lewa spaw	GUARD	
6	8245-511-009-174	1	Oslona przednia	SCREEN	
7	8245-511-003-010	1	Oslona 1	ANTI WRAPPING DEVICE	
8	8245-511-009-031	1	Trzymak	STRIPPER	
9	8245-511-003-140	1	Pokrywa spaw.	COVERING SHEET	
10	8245-511-009-120	1	Oslona supłacza spaw.	GUARD	
11	PN-M-82406	7	Śruba M6x16-5.8 Fe/Zn8c	SAUCER HEAD SCREW M6x16-5.8	
12	PN-M-82105	6	Śruba M6x20-8.8-B Fe/Zn8c	HEX. HEAD SCREW M6x20-8.8	
13	PN-M-82105	10	Śruba M6x16 8.8-B-Fe/Zn8c	HEX. HEAD SCREW M6x16 8.8	
14	PN-M-82105	1	Śruba M8x16-8.8-B Fe/Zn8c	HEX. HEAD SCREW M8x16-8.8	
15	PN-M-82144	6	Nakrętka M6 Fe/Zn8c	HEX. NUT M6	
16	PN-M-82144	1	Nakrętka M10 Fe/Zn8c	HEX. NUT M10	
17	PN-M-82175	21	Nakrętka sam. M6-8-B-Fe/Zn8c	LOCK NUT M6-8	
18	PN-M-82175	6	Nakrętka sam. M8-8-B-Fe/Zn8c	LOCK NUT M8-8	
19	8245-511-003-309	16	Pierścień 6,4x18x2	WASHER 6,4x18x2	
20	PN-M-82005	9	Podkładka 8.4 Fe/Zn9	WASHER 8.4	
21	PN-M-82005	1	Podkładka 10.5 Fe/Zn9	WASHER 10.5	
22	PN-M-82005	15	Podkładka 6,4 Fe/Zn9	WASHER/DISC/PLATE 6,4	
23	PN-M-82008	6	Podkładka spr. 6,1 Fe/Zn9	SPRING WASHER 6,1	
25	PN-M-82008	1	Podkładka spr. 10.2 Fe/Zn9	SPRING WASHER 10.2	
26	8245-511-009-187	1	Kłapa	COVER	
27	8245-511-009-190	4	Podkładka talerz. 8.2x16x0.9	CUP SPRING 8.2x16x0.9	
28	8245-511-003-169	1	Oslona ślimaka spaw.	GUARD PLATE	
29	PN-M-82406	1	Śruba M8x20-5.8-B Fe/Zn8c	OVAL HEADED BOLT M8x20-5.8	
30	PN-M-82105	2	Śruba M6x16-8.8-B-Fe/Zn8c	SCREW M6x16	
31	8245-511-003-092	1	Błacha prowadząca	SHEET	
32	PN-M-82105	2	Śruba M6x16-8.8-B-Fe/Zn8c	SCREW M6x12	
33	PN-M-82105	2	Śruba M8x25-8.8-B Fe/Zn8c	HEX. HEAD SCREW M8x25-8.8	
34	8245-511-003-179	1	Oslonka spaw	GUARD	
35	8245-511-003-111	2	Wkręt M8x20	SCREW M8x20	
36	8245-511-003-296	2	Pierścień 9x18x2	GUARD 9x18x2	
37	PN-M-82105	1	Śruba M8x20-8.8-B Fe/Zn8c	HEX. HEAD SCREW M8x20-8.8	
38	8245-511-003-156	1	Wiekło spawane	FLAP/COVER	
39	8245-511-003-242	3	Wąż polietylenowy	INSULATING HOSE	
40	8245-511-003-051	1	Oslona krawędzi	GUARD	
41	8245-511-003-230	1	Zamek	HANDLE	
42	PN-M-82001	1	Zawlecзка S-Zn 3,2x20	SPLIT PIN S-Zn 3,2x20	
43	8245-511-003-194	1	Sprężyna	COMPRESSION SPRING	
44	8245-511-001-075	2	Podkładka 8,4x25x3,0	WASHER 8,4x25x3,0	

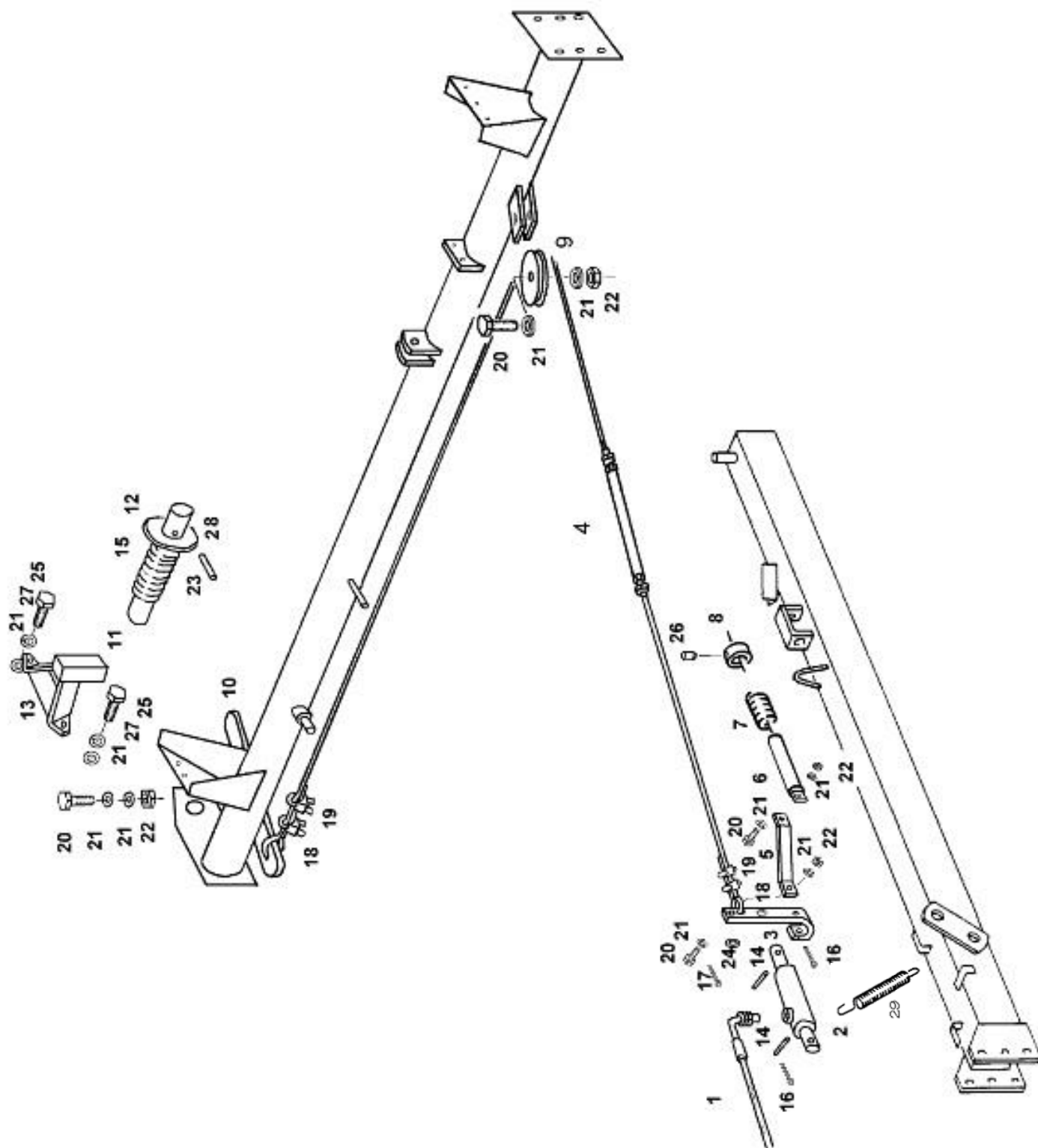


NR POZ. POS.NO.	SYMBOL KTM PIECE NO.	ILOŚĆ QNTY	NAZWA CZĘŚCI	DESCRIPTION	NR MASZINY MACHINE NUMBER
M003 OSŁONY 2 / GUARDS 2					
1	8245-511-009-118	1	Oslona kanału spaw.	GUARD	
2	8245-511-009-159	1	Oslona przekładni spaw.	LINING	
4	8245-511-009-072	1	Oslona	GUARD	
5	8245-511-009-085	1	Oslona korby	GUARD	
6	8245-511-009-016	1	Cięgno	SUPPORT ROD	
7	PN-M-82406	2	Śruba M6x16-5.8 Fe/Zn8c	SAUCER HEAD SCREW M6x16-5.8	
8	PN-M-82105	3	Śruba M6x20-8.8-B Fe/Zn8c	HEX. HEAD SCREW M6x20-8.8	
9	PN-M-82105	4	Śruba M6x16-8.8-B Fe/Zn8c	HEX. HEAD SCREW M6x16-8.8	
10	PN-M-82105	13	Śruba M8x20-8.8-B Fe/Zn8c	HEX. HEAD SCREW M8x20-8.8	
11	PN-M-82105	1	Śruba M8x25-8.8-B Fe/Zn8c	HEX. HEAD SCREW M8x25-8.8	
12	PN-M-82144	7	Nakrętka M6 8-B-Fe/Zn8c	HEX.NUT M6 8-B	
13	PN-M-82175	10	Nakrętka samozab. M8-8-Fe/Zn8c	LOCK NUT M8-8	
14	PN-M-82030	7	Podkładka 6,5 Fe/Zn5	WASHER 6,5	
15	PN-M-82008	7	Podkładka sprężysta 6,1 Fe/Zn9	SPRING WASHER 6,1	
16	8245-511-000-189	1	Oslona wahacza lewa spaw.	GUARD	
17	8245-511-000-	1	Trzymak lewy kpl.	SUPPORT	
18	8245-511-013-330	1	Tulejka	PIPEITUBE	
19	PN-M-82406	2	Śruba M8x20-5.8-B Fe/Zn8c	OVAL HEADED BOLT M8x20-5.8	
20	PN-M-82406	1	Śruba M10x80-5.6-B Fe/Zn8c	TRUSS-HEAD SCREW M10x80-5.6	
21	PN-M-82175	1	Nakrętka sam. M10-6-B Fe/Zn8c	LOCK NUT M10-6	
22	8245-511-000-107	2	Podkładka talerz. 10,2x20x1,1	CUP-SPRING 10,2x20x1,1	
23	PN-M-82005	2	Podkładka 10,5 Fe/Zn9	WASHER 10,5	
24	PN-M-82005	10	Podkładka 8,4 Fe/Zn9	WASHER 8,4	
25	8245-511-000-046	1	Oslona wahacza pr.	GUARD	
26	8245-511-000-059	1	Trzymak prawy	SUPPORT	
27	8245-511-000-061	1	Wspornik 1	SUPPORT	
28	8245-511-000-074	1	Wspornik 2	ANGLED PLATE	
29	PN-M-82105	2	Śruba M6x12-8.8-B Fe/Zn8c	HEX. HEAD SCREW M6x12-8.8	
30	PN-M-82105	3	Śruba M8x16-8.8-B Fe/Zn8c	HEX. HEAD SCREW M8x16-8.8	
31	PN-M-82175	2	Nakrętka sam. M6-8-B Fe/Zn8c	LOCK NUT M6-8	
32	PN-M-82005	2	Podkładka 6.4 Fe/Zn9	WASHER 6.4	
33	8245-511-009-207	1	Oslona wału	GUARD	
34	8245-511-009-210	1	Oslona dolna spawana	BOTTOM COVER	
35	8245-511-009-222	1	Oslona górna spawana	TOP COVER	
36	PN-M-82144	5	Nakrętka M8-8-B Fe/Zn8c	HEX.NUT M8-8	
37	PN-M-82175	2	Nakrętka sam. M6-8-B Fe/Zn8c	LOCK NUT M6-8	
38	PN-M-82008	9	Podkładka sprężysta 8,2 Fe/Zn9	SPRING WASHER 8,2	
39	PN-M-82030	1	Podkładka 8,5 Fe/Zn5	WASHER 8,5	
40	8245-511-009-248	1	Oslona wału dolna	BOTTOM GUARD	
51	5511/109-03-100	1	Oslona laminat przód kpl.		
52	5595/109-03-200	1	Osloma laminat tył kpl.		
53	PN-M-82105	2	Śruba M8x20-8.8-B-Fe/Zn8c		
54	PN-M-82175	1	Nakrętka samozab. M8-8-B-Fe/Zn8c		
55	PN-M-82105	1	Śruba M8x20-8.8-B-Fe/Zn8c		
56	5511/109-03-001	1	Mocowanie płytki bocznej		



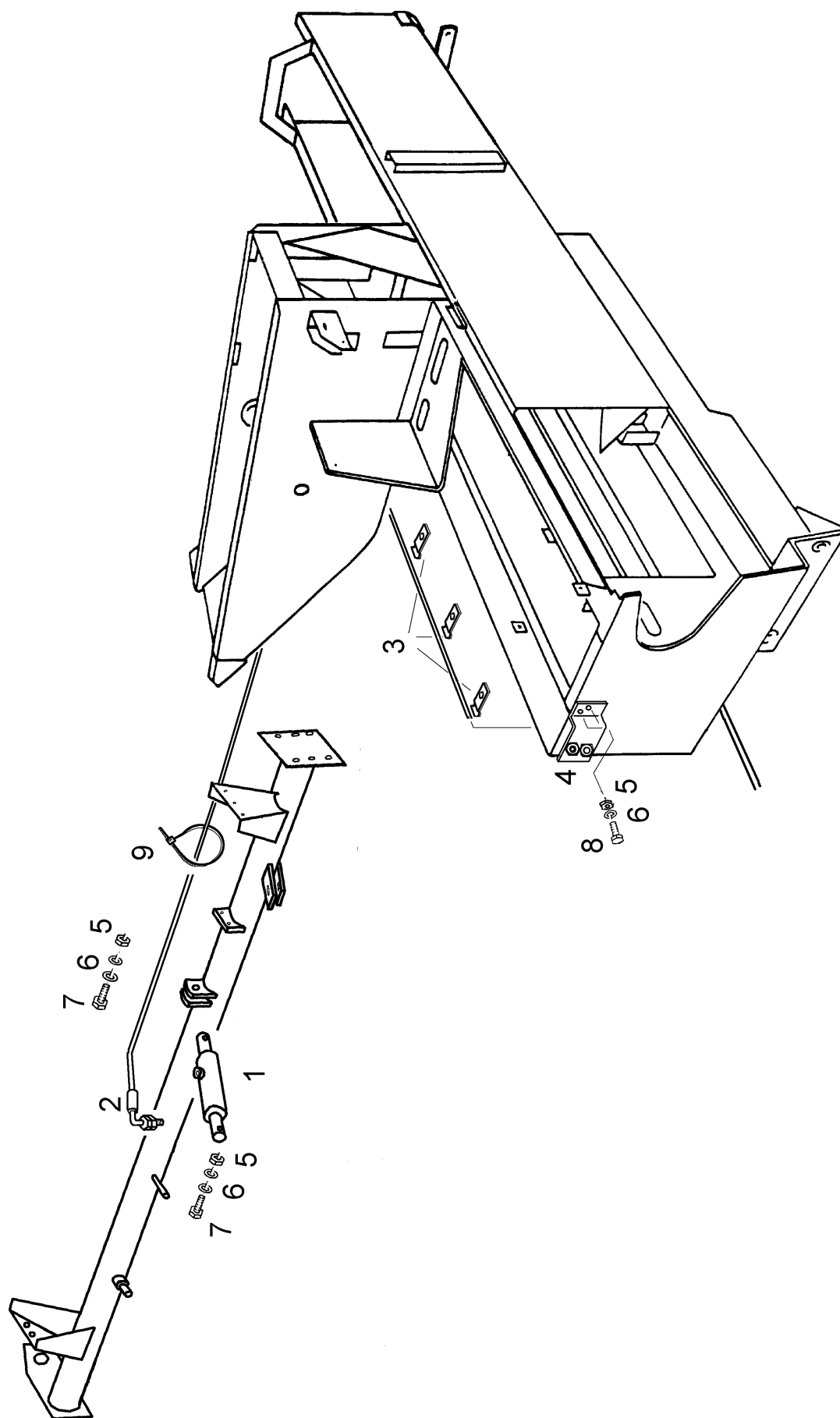
U001

NR POZ. POS.NO.	SYMBOL KTM PIECE NO.	IŁOŚĆ QNTY	NAZWA CZĘŚCI	DESCRIPTION	NR MASZINY MACHINE NUMBER
U001 LICZNIK KOSTEK / BALES COUNTER					
2	8245-511-010-029	1	Licznik kostek	BALES COUNTER	
4	8245-511-010-044	1	Sprężyna	SPRING	
5	8245-511-010-031	1	Dźwignia	LEVER	
7	PN-M-82215	2	Wkręt M3x12 8.8-B Fe/Zn8c	SCREW M3x12 8.8	
8	PN-M-82215	1	Wkręt M3x8-8.8-B Fe/Zn8c	SCREW M3x8-8.8	
10	BN-89/5027-03	1	Łańcuszek	CETNARY POISE	
11		1	Spinka	CLIP	
12	PN-M-82008	2	Podkładka sprężysta 3 Fe/Zn9	WASHER 4	
13	8245-511-010-057	1	Licznik kostek kpl.	BALES COUNTER	
14	PN-M-82005	2	Podkładka 3,2 Fe/Zn9	WASHER 3,2	



N001

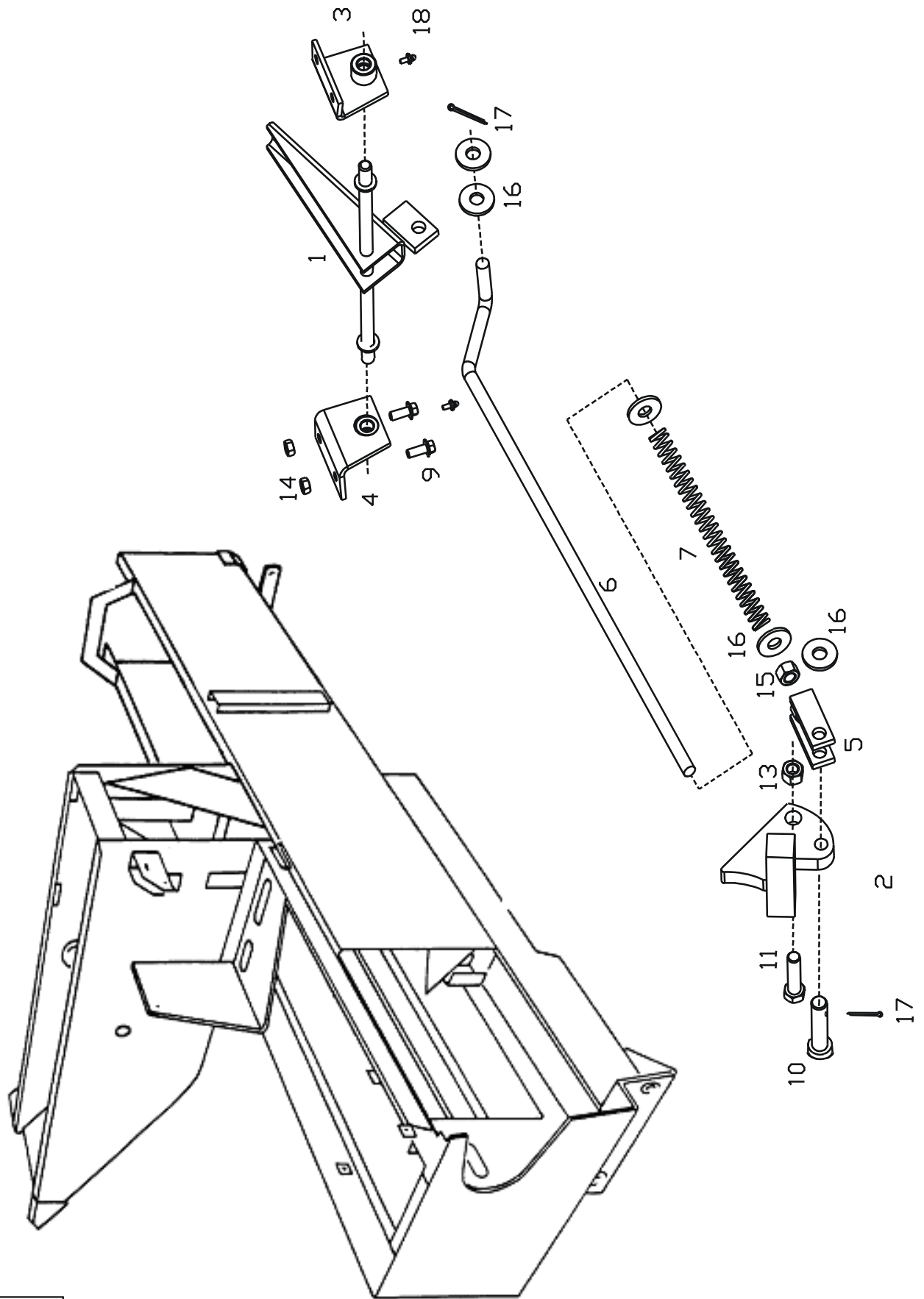
NR POZ. POS.NO.	SYMBOL KTM PIECE NO.	ILOŚĆ QNTY	NAZWA CZĘŚCI	DESCRIPTION	NR MASZINY MACHINE NUMBER
N001 HYDRAULICZNA REGULACJA DYSZLA – WYPOSAŻENIE DODATKOWE					
HYDR. ADJUSTMENT OFF DRAWBAR - EQUIPMENT ACCESSORIES					
1	8245-511-039-064	1	Przewód kpl. Dyszla	HOSE OFF DRAWBAR	
2	8245-511-038-010	1	Siłownik	HYDRAULICK CYLINDER	
3	8245-511-039-036	1	Dźwignia spawana	LEVER WELDMENT	
4	8245-511-039-179	1	Linka hamulca kpl.	BOWDEN WIRE	
5	8245-511-039-100	1	Dźwignia	LEVER WELDMENT	
6	8245-511-039-112	1	Sworzeń spawany	WELDED PIN	
7	8245-511-011-147	1	Sprężyna zatrzasku	COMPRESSION SPRING	
8	8245-511-011-300	1	Pierścień osadczy	ADJUSTING RING	
9	8245-511-039-153	1	Rolka	ROLLE	
10	8245-511-039-140	1	Dźwignia hamulca	BRAKE LEVER	
11	8245-511-039-138	1	Czop hamulca	BRAKE PIN	
12	8245-511-039-166	2	Siodełko sprężyny	DISCK	
13	8245-551-002-063	1	Blokada	BLOCKADE	
14	8245-551-039-077	1	Sworzeń	PIN	
15	8245-105-020-530	1	Sprężyna naciskowa	COMPRESSION SPRING	
16	PN-M-82001	2	Zawlecza S-Zn 4x45	SPLIT PIN 4x45	
17	PN-M-82001	1	Zawlecza S-Zn 4x25	SPLIT PIN 4x25	
18	PN-M-80247	2	Kausza 4 oc	THIMBLE	
19	PN-M-80241	4	Zacisk kabłonkowy 5	CLAMPING PIECE	
20	PN-M-82105	4	Śruba M8x30-8.8-B-fe/Zn5	HEX.HEAD SCREW M8x30-8.8	
21	PN-M-82005	10	Podkładka 8.4 Fe/Zn5	WASHER 8.4 Fe/Zn5	
22	PN-M-82175	4	Nakrętka M8-8-B-Fe/Zn	LOCK NUT M8-8	
23	PN-M-85023	1	Kołek sprężysty 6x40	SPRING PIN 6X40	
24	PN-M-82005	1	Podkładka 17 Fe/Zn5	WASHER 17	
25	PN-M-82105	2	Śruba M8x16-8.8-B-fe/Zn5	HEX.HEAD SCREW M8x16-8.8	
26	PN-M-82273	1	Wkręt dociskowy M8x12	SET SCREW M8X12	
27	PN-M-82008	2	Podkładka sprężysta 8,2 Fe/Zn9	SPRING WASHER 8,2	
28	5511/013-00-016	2	Podkładka 21x32x2	WASHER 21x32x2	
29	3025/360-00-002	1	Sprężyna redlicy		



N002

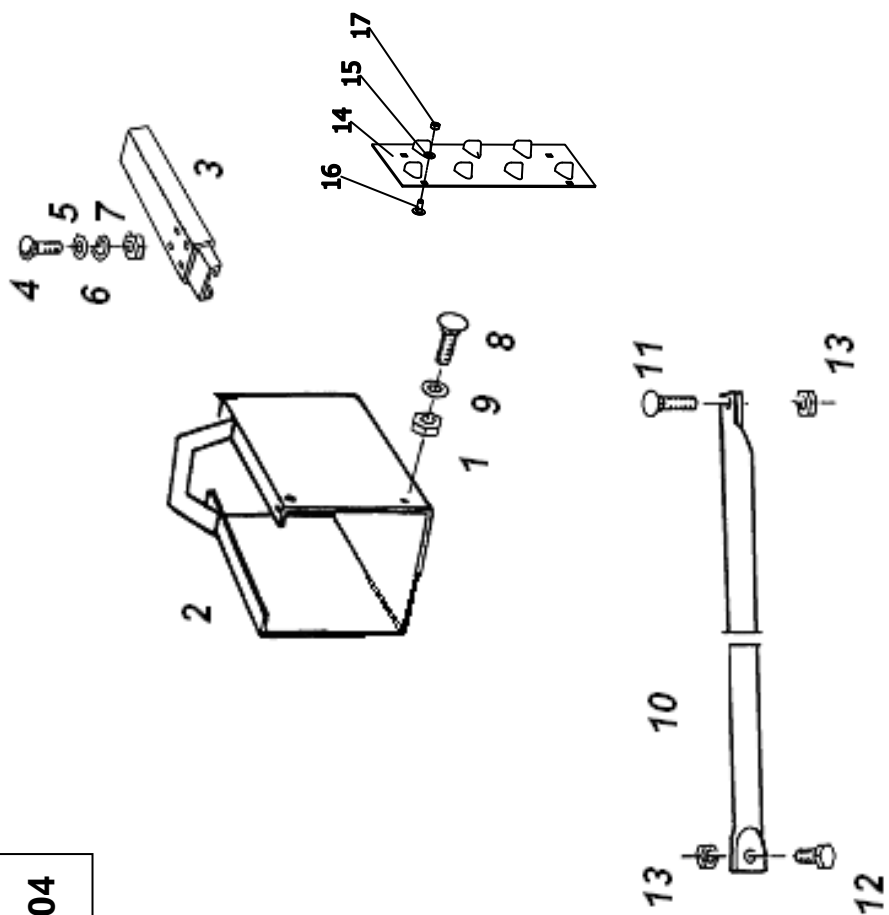
NR POZ. POS.NO.	SYMBOL KTM PIECE NO.	ILOŚĆ QNTY	NAZWA CZĘŚCI	DESCRIPTION	NR MASZINY MACHINE NUMBER
N002 HYDRAULICZNA REGULACJA PODBIERACZA – WYPOSAŻENIE DODATKOWE					
HYDR. ADJUSTMENT OFF PICK-UP - EQUIPMENT ACCESSORIES					
1	8245-511-038-010	1	Siłownik	HYDRAULICK CYLINDER	
2	8245-511-038-035	1	Przewód kpl.	HOSE COMPLETE	
3	RSGU 1.15/15	3	Obejma zaciskowa	HOSE BRACKET	
4	8245-511-038-050	1	Wspornik kpl.	BRACKET COMPLET	
5	PN-M-82175	4	Nakrętka M10-8-B-Fe/Zn	LOCK NUT M10-8	
6	PN-M-82005	6	Podkładka 10.5 Fe/Zn5	WASHER 10	
7	PN-M-82105	2	Śruba M10x60 - 8.8	HEX.HEAD SCREW	
8	PN-M-82105	2	Śruba M10x25 - 8.8	HEX.HEAD SCREW	
9	R/0749	1	Tasma kablowa 400x5	CABLE CLAMP 400X5	

N003



NR POZ. POS.NO.	SYMBOL KTM PIECE NO.	ILOŚĆ QNTY	NAZWA CZĘŚCI	DESCRIPTION	NR MASZINY MACHINE NUMBER
MECHANIZM ZABEZPIEZAJĄCY – WYPOSAŻENIE DODATKOWE					
PROTECTION MECHANISM – EQUIPMENT ACCESSORIES					
1	8245-511-005-435	1	Mechanizm ślizgowy	SLIDING MECHANISM	
2	8245-511-005-448	1	Zaczep tłoka	TRACTION JAW	
3	8145-511-005-450	1	Wspornik lewy spawany	PROT. SHEET LEFT	
4	8245-511-005-463	1	Wspornik prawy spawany	PROT. SHEET RIGHT	
5	8245-511-005-476	1	Uchwyt popychacza	SUPPORT	
6	5511/005-03-001	1	Popychacz	PUSHI	
7	8245-511-005-422	1	Sprężyna	SPRING	
9	PN-M-82406	4	Śruba podsadz. M10x25 8.8-B-Fe/Zn	SAUCER HEAD SCREW M10X25	
10	5511/005-03-003	1	Sworzeń	PIN	
11	PN-M-82105	1	Śruba M16x60 8.8-B-Fe/Zn8c	SAUCER HEAD SCREW M16X60	
12	PN-M-82175	1	Nakrętka samozab. M20 8-B-Fe/Zn8c	LOCK NUT M20-8	
13	PN-M-82175	1	Nakrętka samozab. M16 8-B-Fe/Zn8c	LOCK NUT M16-8	
14	PN-M-82175	4	Nakrętka samozab. M10 8-B-Fe/Zn8c	LOCK NUT M10-8	
15	PN-M-82144	1	Nakrętka M16-8-BFe/Zn8c	HEX. NUT M16-8	
16	PN-M-82004	5	Podkładka okr. 17 Fe/zn8c	WASHER 17	
17	PN-M-82001	2	Zawleczka S-4x32	SPLIT PIN S-Zn 4X32	
18	PN-M-86003	2	Smarownicza M8x1/45H	GREASE NIPPLE M8x1	

N004



NR POZ. POS.NO.	SYMBOL KTM PIECE NO.	ILOŚĆ QNTY	NAZWA CZĘŚCI	DESCRIPTION	NR MASZYNY MACHINE NUMBER
PRZEDŁUŻENIE KANAŁU – WYPOSAŻENIE DODATKOWE					
TUNNEL EXTENSION - EQUIPMENT ACCESSORIES					
1	PN-M-82175	4	Nakrętka sam. M12-8-B Fe/Zn8c	LOCK NUT M12-8	
2	5511/022-00-400	1	Przedłużenie kanału spawane	TUNNEL EXTENSION	
3	8245-511-022-072	1	Przedłużenie belki górnej	PRESS RAIL EXT.	
4	PN-M-82406	4	Śruba M10x25 5.8-B-Fe/Zn8c	TRUSS-HEAD SCREW M10x25 5.8	
5	PN-M-82005	4	Podkładka 10,5 Fe/Zn9	WASHER/DISC/PLATE 10,5	
6	PN-M-82008	4	Podkładka spręż. 10,2 Fe/Zn9	SPRING WASHER 10,2	
7	PN-M-82144	4	Nakrętka M10-8-B Fe/Zn8c	HEX. NUT M10-8-B	
8	PN-M-82406	8	Śruba M12x25 5.8-B-Fe/Zn8c	TRUSS-HEAD SCREW M12x25 5.8	
9	8245-511-005-203	8	Podkładka 28x13x3	WASHER 28x13x3	
10	8245-511-000-252	1	Rura podporowa	SUPPORTING TUBE	
11	PN-M-82406	1	Śruba M12x45-8.8-B-Fe/Zn8c	TRUSS-HEAD SCREW M12x45-8.8	
12	PN-M-82406	8	Śruba M12x35-8.8-B-Fe/Zn8c	TRUSS-HEAD SCREW M12x35-8.8	
13	PN-M-82175	4	Nakrętka sam.RM12-8-B Fe/Zn8c	LOCK NUT RM12-8	
14	8245-511-000-204	2	Blacha oporowa	COMB	
15	PN-M-82008	8	Podkładka spręż. 8.2 Fe/Zn9	SPRING WASHER 8.2	
16	8245-511-000-033	8	Śruba podsadzana M8x20	SAUCER HEAD SCREW M8x20	
17	PN-M-82144	8	Nakrętka M8-8-B Fe/Zn8c	HEX. NUT M8-8-B	



DEKLARACJA ZGODNOŚCI WE

DLA MASZYNY

(Declaration of Conformity for the Machine)

UNIA-FAMAROL Sp. z o.o.

ul. Przemysłowa 100, 76-200 Słupsk

deklaruje z pełną odpowiedzialnością, że maszyna:
(declares with full responsibility that the machine)

Nazwa maszyny: **Prasa kostkująca**
(Machine Description (High Density Square Baler))

Typ/model: **Z 511**
(Type of machine)

Rok produkcji:
(year of production)

Nr fabryczny:
(serial number)

do której odnosi się niniejsza deklaracja spełnia wymagania:
(to which this declaration relates meets the following requirements)

Rozporządzenia Ministra Gospodarki z dnia 21 października 2008 r., w sprawie zasadniczych wymagań dla maszyn (Dz. U. Nr 199, poz. 1228) i Dyrektywy Unii Europejskiej 2006/42/WE z dnia 17 maja 2006 r.

(According to the Directive of the Minister of Economy of 21st October 2008r., relating to the main requirements for the machines (No 199, pos. 1228) as well as the European Union Directive 2006/42/WE of 17th May 2006)

Osoba odpowiedzialna za dokumentację techniczną maszyny: **Ryszard Pryczkowski ul. Przemysłowa 100, 76-200 Słupsk**
(Responsible person for the technical documentation of the machine)

Do oceny zgodności wykorzystano również następujące normy:
(To evaluate the conformity the following standards have been also used)

PN-EN ISO 12100:2011; PN-EN ISO 4254-1:2013; PN-EN ISO 13857:2010;
PN-EN ISO 4254-11:2011

Niniejsza deklaracja zgodności WE traci swoją ważność, jeżeli maszyna zostanie zmieniona lub przebudowana bez zgody producenta.

(The Declaration of Conformity is void if the machine is altered or reconstructed without Unia-Famarol Sp. z o.o. permission)

Słupsk

Miejsce i data wystawienia
Date and place of issue

.....
Nazwisko, imię, stanowisko i
podpis osoby upoważnionej
*Full name, position and signature
of the authorized person*



UNIA-FAMAROL

ul. Przemysłowa 100
76-200 SŁUPSK
POLAND

tel. centrala	+48 (059) 841 80 01
fax centrala	+48 (059) 842 78 86
tel./fax sprzedaż	+48 (059) 841 80 24
tel. serwis	+48 (059) 841 80 27